

Art. 3800

D Montageanleitung

Regensammler 400 l / 800 l

GB Assembly Instructions

Rain Water Tank 400 l / 800 l

F Instructions de montage

Collecteur d'eau de pluie 400 l / 800 l

NL Montageaanwijzing

Regenton 400 l / 800 l

S Monteringsanvisning

Regnvattentunna 400 l / 800 l

I Istruzioni per il montaggio

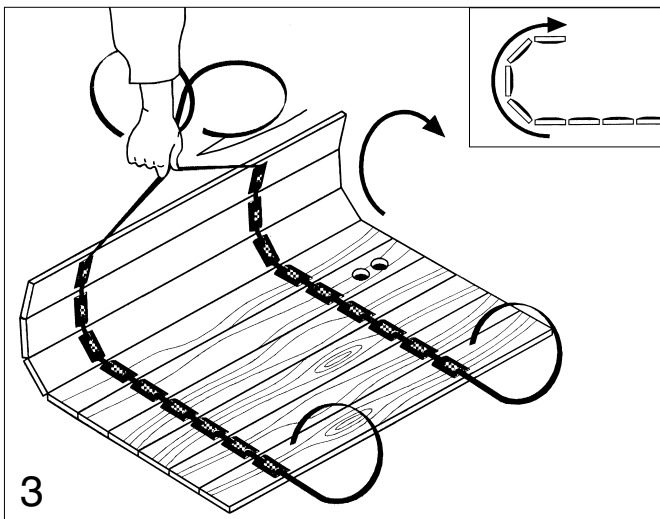
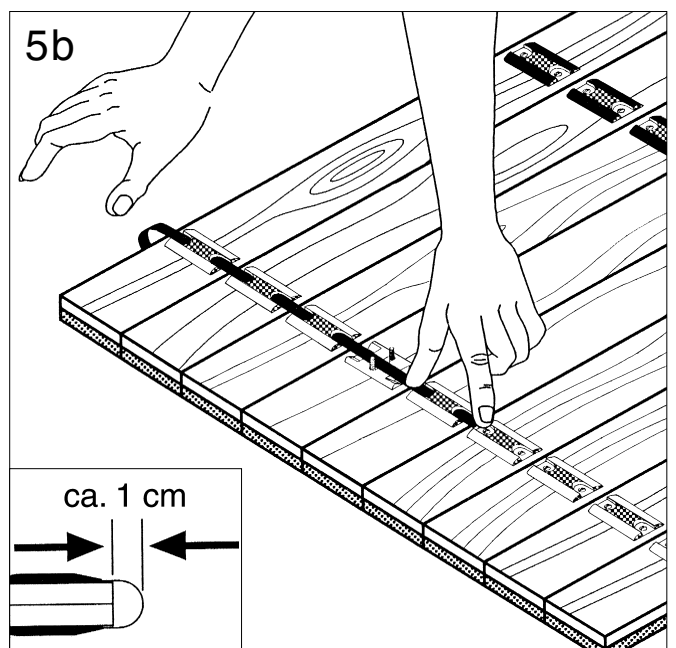
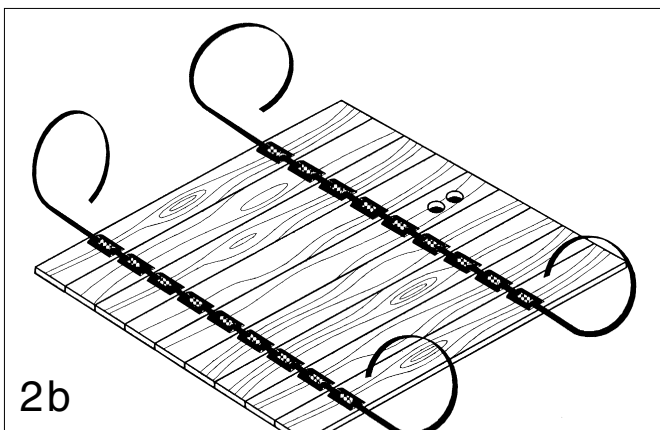
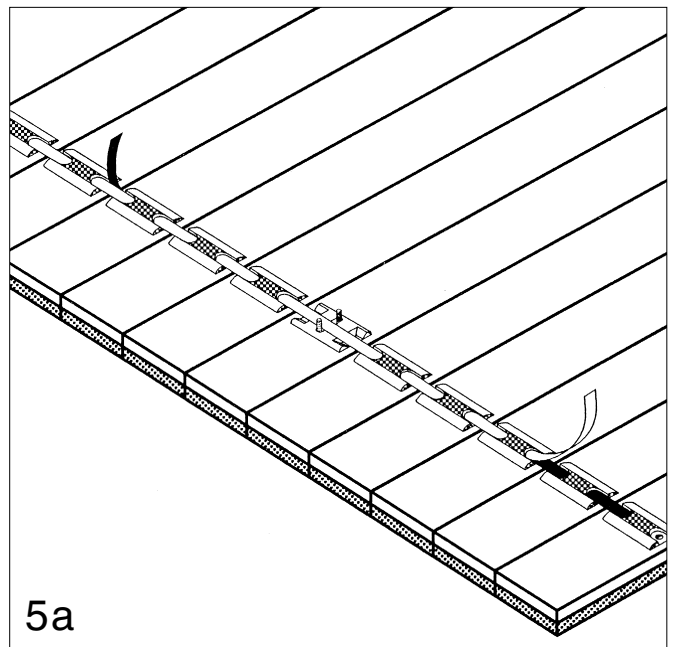
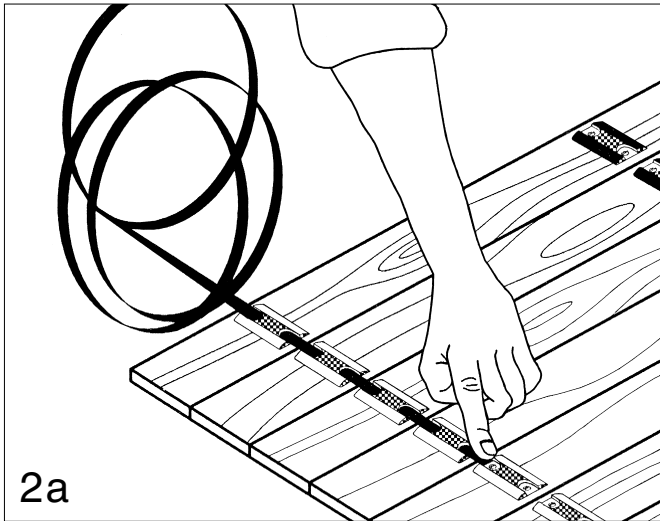
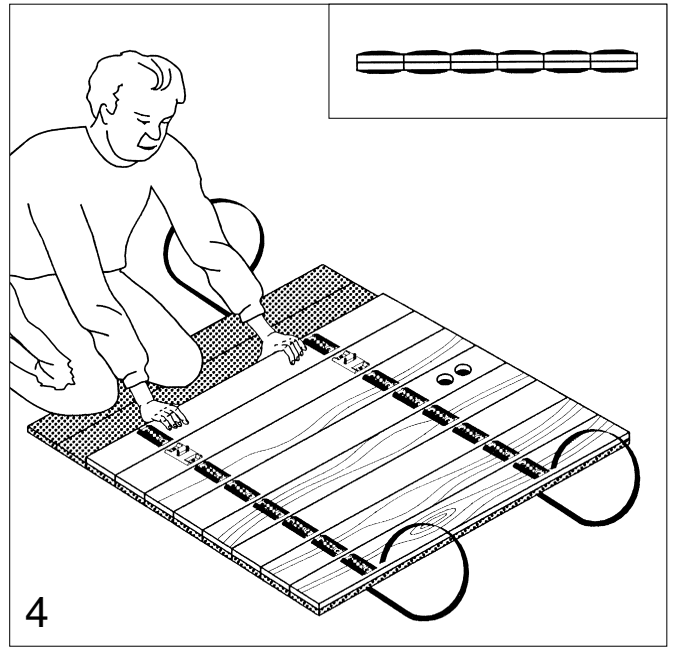
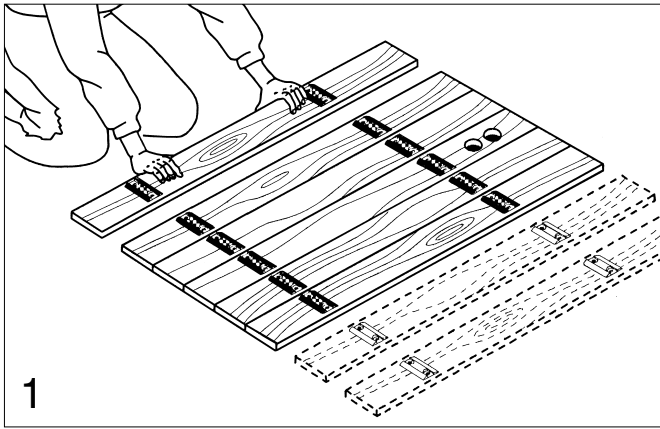
Cisterna per acqua piovana da 400 litri / 800 litri

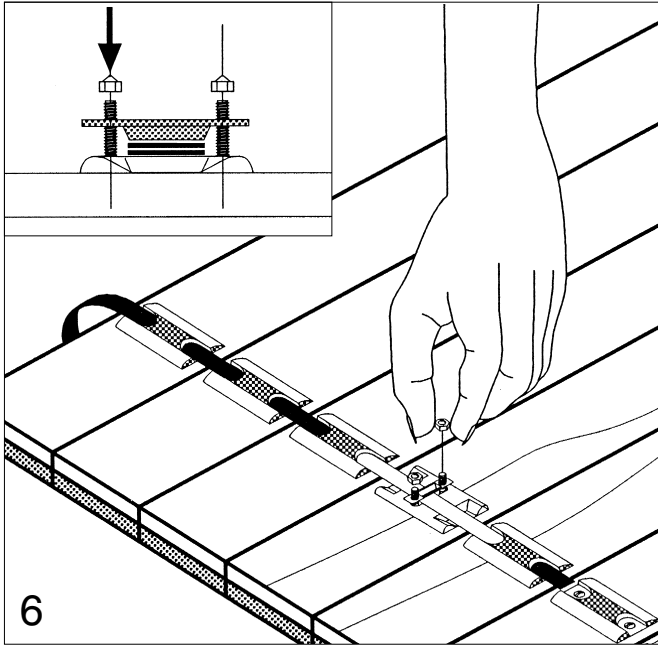
E Instrucciones para el montaje

Depósito para aguas pluviales 400 l / 800 l

P Instruções de montagem

Depósito para água da chuva 400 l / 800 l





D
Montageanleitung

Seite
4 - 5

GB
Assembly Instructions

Page
6 - 7

F
Instructions de montage

Page
8 - 9

NL
Montageaanwijzing

Pagina
10 - 11

S
Monteringsanvisning

Sida
12 - 13

I
Istruzioni per il montaggio

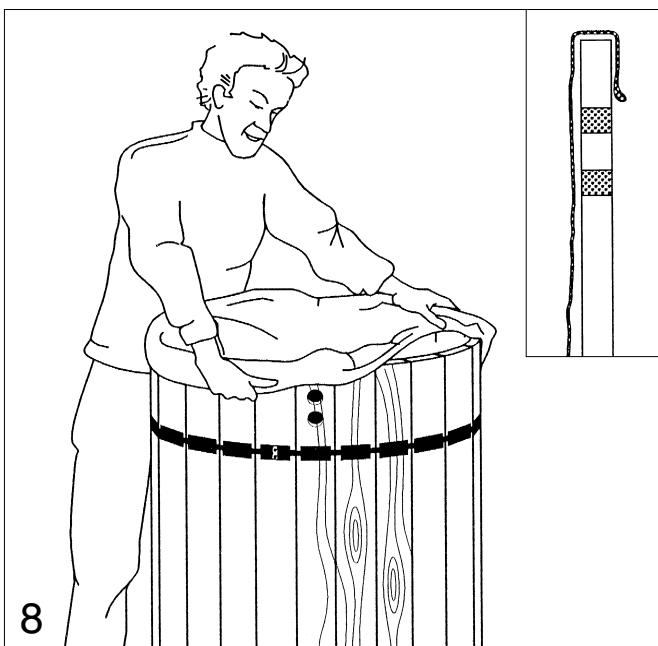
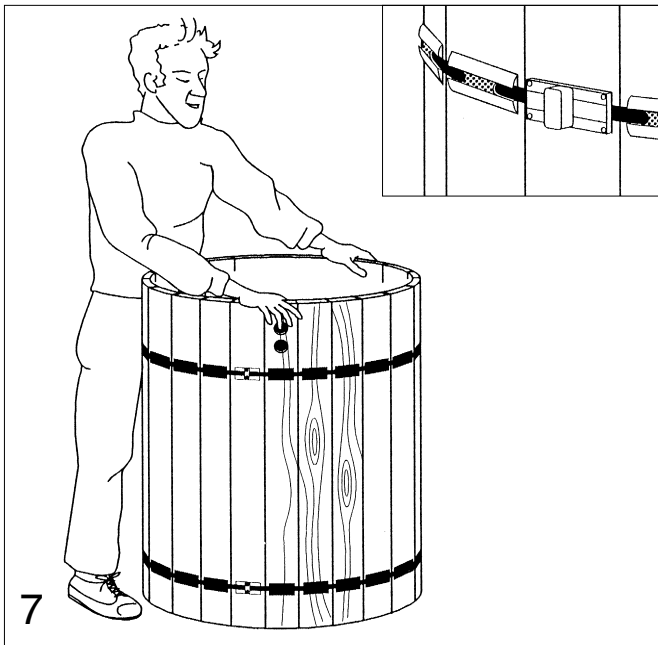
Pagina
14 - 15

E
Instrucciones para el montaje

Página
16 - 17

P
Instruções de montagem

Página
18 - 19





GARDENA

Regenton 400 l / 800 l

Montageaanwijzing

Lees deze gebruiksaanwijzing voor de montage en ingebruikname van uw regenton zorgvuldig door.

Deze regenton dient voor het opvangen en opslaan van regenwater, grondwater of opgepompt water uit bijv. een beekje, rivier of vijver.

Houdt rekening met de gemeentelijke voorschriften die gelden voor het gebruik van grondwater etc.

De volgende vloeistoffen mogen beslist niet in de regenton verzameld en/of opgeslagen worden: besmet water en/of vloeistoffen met reinigingsmiddelen, plantverzorgingsmiddelen of met kleur vermengde vloeistoffen, afvalwater etc.

Controleer of alle onderdelen aanwezig zijn	
De doos bevat de volgende onderdelen:	
Regenton 400 l	Regenton 800 l
27 vurenhouten planken (drukgeïmpregneerd; chroomvrij) met opgeschroefde banddragers	37 vurenhouten planken (drukgeïmpregneerd; chroomvrij) met opgeschroefde banddragers
2 vurenhouten planken (drukgeïmpregneerd; chroomvrij) met opgeschroefde banddragers en toevoer- en verbindingsoening	
1 vurenhouten plank (drukgeïmpregneerd; chroomvrij) als afsluitplank met staalbeslag voor het afsluiten.	
1 zwarte foliezak	
2 rollen band (2 x 3,6 m)	
1 plastic zakje Inhoud: 2 klemplaten; 4 stopmoeren M5; 2 kunststof afdekdopjes	

De volgende accessoires zijn verkrijgbaar:

Deksel voor regenton 400 l	art.nr. 3801
Deksel voor regenton 800 l	art.nr. 3805
Aansluit- en verbindingssset (bevat aansluitonderdelen voor de aanvoer, overloop, voor het verbinden van regentonnen resp. de aansluiting op de regenpijp).	art.nr. 3815

Zet de regenton in elkaar zoals op de tekeningen weergegeven en zoals hieronder beschreven.

Zorg ervoor, dat de regenton op een gladde, vlakke ondergrond komt te staan, zodat de folie niet beschadigen zal.

Stap 1 (Afb. 1)

Leg 14 planken (regenton 400 l) resp. 19 planken (regenton 800 l) zo naast elkaar op de grond, dat de banddragers naar boven wijzen en op gelijke hoogte naast elkaar liggen.

Integreer tussen deze planken op een willekeurige plaats een plank met twee openingen (toevoer- en verbindingsoening) zodat het totaal aantal planken op 15 (regenton 400 l) resp. 20 (regenton 800 l) komt.

De planken met de beide openingen dienen voor de directe aansluiting (met GARDENA aansluit- en verbindingssset art.nr. 3815) op de regenpijp, voor het verbinden van meerdere regentonnen of als overloopbeveiliging. Zie beschrijving hieronder.

Stap 2 (Afb. 2a)

Rol de spanbanden af en schuif ze door de banddragers van de planken die op de grond liggen. Zorg ervoor dat aan iedere kant ca. 90 cm band overblijft (Afb. 2b).

Stap 3 (Afb. 3)

Keer deop de grond liggende planken door aan een zijde de banden met een hand bij elkaar te pakken.

Let op: zorg dat de planken (zonder kieren ertussen) goed tegen elkaar geschoven worden.

Stap 4 (Afb. 4)

Leg nu, op dezelfde manier als hierboven beschreven, de 13 resterende planken (regenton 400 l) resp. 18 resterende planken (regenton 800 l) bovenop de gekeerde planken.

Integreer ook tussen deze planken op een willekeurige plaats een plank met twee openingen (toevoer- en verbindingsoening) en de afsluitplank zodat het totaal aantal planken op 15 (regenton 400 l) resp. 20 (regenton 800 l) komt.

Wij raden u aan, de beide planken met de toevoeren verbindingsoening zo neer te leggen, dat deze later als de regenton rechtop gezet wordt, tegenover elkaar komen te zitten.

Stap 5 (Afb. 5a)

Trek de spanband nu door de banddragers die aan de bovenzijde liggen.

De spanband moet bij de spansluiting (afsluitplank) minimaal een breedte van 3 planken overlappen. Let erop, dat de spanband ca. 1 cm speling aan de knikkant heeft en niet verdraaid in de bovenste laag planken geschoven wordt (Afb. 5b).

Stap 6 (Afb. 6)

Leg nu de klemplaatjes (uit het plastic zakje) zo op de spansluiting, dat de V-inkeping op de overlappende spanbanden drukt.

Met de meegeleverde stopmoeren kan de spansluiting nu goed vastgezet worden.

Let erop dat de stopmoeren op de juiste wijze geplaatst worden.

Stap 7 (Afb. 7)

Zet de met elkaar verbonden planken nu rechtop en zet ze in het rond.

Als blijkt dat de bandspanning te vast of te los zit, kan deze gecorrigeerd worden door de spansluiting los te maken.

Steek nu de kunststof afdekdopjes over de spansluiting, totdat het goed ineen sluit.

Let op: de openingen (toevoer- en verbindingsoening) moeten zich aan de bovenkant van de regenton bevinden!

Stap 8 (Afb. 8)

De meegeleverde foliezak uitvouwen en in de ton plaatsen. De versterkte rand van de foliezak nu over de rand van de ton schuiven.

Let erop, dat er geen vouwen in de onderzijde van de foliezak zitten. Een rondlopende naad maakt dit makkelijker. De toevoeroening aan de bovenzijde van de ton moet vrij blijven.

Als de regenton alleen gebruikt wordt als open opvangreservoir, dan is de ton nu klaar.

Wij adviseren u echter een GARDENA deksel voorde regenton te gebruiken (art.nr. 3801 voor regenton 400 l resp. art.nr. 3805 voor regenton 800 l). Door deze afdekking wordt voorkomen dat de inhoud vuil wordt.

Voor de montage resp. het gebruik van de deksel verwijzen wij u naar de desbetreffende montage-instructies.

Heeft u voor uw regenton een directe aansluiting op de regenpijp nodig resp. overloop /afvoer of wilt u meerdere regentonnen met elkaar verbinden, gebruik dan de GARDENA aansluit- en verbindingsset (art.nr. 3815) die alle daarvoor noodzakelijke aansluit- en buisonderdelen bevat. Daarnaast heeft u dan nog een 1"-slang nodig in de door u gewenste lengte (bijv. GARDENA art.nr. 4966, art.nr. 4459 of art.nr. 4519).

Voor de montage resp. gebruik van de aansluit- en verbindingsset verwijzen wij u naar de desbetreffende gebruiksaanwijzing.

Als de foliezak lek is (door een scherp voorwerp) dan kan de foliezak gerepareerd worden met een daarvoor in de handel verkrijgbare reparatieset voor vijverfolie.

GARDENA geeft op dit product 2 jaar garantie (vanaf de aankoopdatum). Deze garantie heeft betrekking op alle wezenlijke defecten aan de regenton, die aanwijsbaar op materiaal- of fabriekfouten berusten. Garantie vindt plaats door de levering van een vervangende regenton of door de gratis reparatie van de ingestuurde regenton, naar onze keuze, indien aan de volgende voorwaarden is voldaan:

- De regenton werd vakkundig en volgens de adviezen in de montageaanwijzing behandeld. Noch de koper, noch een derde persoon heeft getracht de regenton te repareren.
- De regenton werd voldoende gefrankeerd aan het GARDENA serviceadres gestuurd, met toevoeging van een volledig ingevulde garantiekaart resp. kopie van de rekening.

Deze garantie van de producent heeft geen betrekking op de ten aanzien van de handelaar / verkoper bestaande aansprakelijkheid.

Mechanische beschadigingen van de foliezak vallen niet onder de garantie.

In geval van reclamatie deze pagina uitknippen en tezamen met de regenton opsturen.

Wij wijzen er nadrukkelijk op, dat wij op grond van de wet aansprakelijkheid voor producten niet aansprakelijk zijn voor schade ontstaan door onze apparaten, indien deze door onvakkundige reparatie veroorzaakt zijn, of er bij het uitwisselen van onderdelen geen gebruik gemaakt werd van onze originele GARDENA onderdelen of door ons vrijgegeven onderdelen en de reparatie niet door de GARDENA technische dienst of de bevoegde vakman uitgevoerd werd. Ditzelfde geldt voor extra-onderdelen en accessoires.

De regentonnen zijn vervaardigd van de natuurlijke grondstof hout; daardoor kunnen de tonnen verschillende nervenpatronen, knoestgaten en andere onregelmatigheden vertonen. De impregnering zorgt voor een lange levensduur en kan het hout tijdelijk een groenachtige kleur geven. Dit kan absoluut geen kwaad en verdwijnt na enige tijd vanzelf.

Deutschland / Germany

GARDENA
Manufacturing GmbH
Service Center
Hans-Lorenser-Straße 40
D-89079 Ulm
Produktfragen:
(+49) 731 490-123
Reparaturen:
(+49) 731 490-290
service@gardena.com

Argentina

Argensem® S.A.
Calle Colonia Japonesa s/n
(1625) Loma Verde
Escobar, Buenos Aires
Phone: (+54) 34 88 49 40 40
info@argensem.com.ar

Australia

Nylex Consumer Products
50-70 Stanley Drive
Somerton, Victoria, 3062
Phone: (+61) 1800 658 276
spare.parts@nylex.com.au

Austria / Österreich

GARDENA
Österreich Ges.m.b.H.
Stettnerweg 11-15
2100 Korneuburg
Tel.: (+43) 22 62 7 45 45 36
kundendienst@gardena.at

Belgium

GARDENA Belgium NV/SA
Sterrebeekstraat 163
1930 Zaventem
Phone: (+32) 2 7 20 92 12
Mail: info@gardena.be

Brazil

Palash Comércio e
Importação Ltda.
Rua Américo Brasiliense,
2414 - Chácara Sto Antonio
São Paulo - SP - Brasil -
CEP 04715-005
Phone: (+55) 11 5181-0909
eduardo@palash.com.br

Bulgaria

DENEX LTD.
2 Luis Ahalier Str. - 7th floor
Sofia 1404
Phone: (+359) 2 958 18 21
office@denex-bg.com

Canada

GARDENA Canada Ltd.
100 Summerlea Road
Brampton, Ontario L6T 4X3
Phone: (+1) 905 792 93 30
info@gardenacanada.com

Chile

Antonio Martinic y Cia Ltda.
Cassillas 272
Centro de Cassillas
Santiago de Chile
Phone: (+56) 2 20 10 708
garfar_cl@yahoo.com

Costa Rica

Compania Exim
Euroiberoamericana S.A.
Los Colegios, Moravia,
200 metros al Sur del Colegio
Saint Francis - San José
Phone: (+506) 297 68 83
exim_euro@racsa.co.cr

Croatia

KLIS d.o.o.
Stanciceva 79
10419 Vukovina
Phone: (+385) 1 622 777 0
gardena@klis-trgovina.hr

Cyprus

FARMOKIPIKI LTD
P.O. Box 7098
74, Digeni Akrita Ave.
1641 Nicosia
Phone: (+357) 22 75 47 62
condam@spidernet.com.cy

Czech Republic

GARDENA spol. s r.o.
Řípská 20a, č.p. 1153
627 00 Brno
Phone: (+420) 800 100 425
gardena@gardenabrno.cz

Denmark

GARDENA Norden AB
Salgsafdeling Danmark
Box 9003
S-200 39 Malmö
info@gardena.dk

Finland

Habitec Oy
Martinkyläntie 52
01720 Vantaa

France

GARDENA
PARIS NORD 2
69, rue de la Belle Etoile
BP 57080
ROISSY EN FRANCE
95948 ROISSY CDG CEDEX
Tél. (+33) 0826 101 455
service.consommateurs@
gardena.fr

Great Britain

GARDENA UK Ltd.
27-28 Brenkley Way
Blezard Business Park
Seaton Burn
Newcastle upon Tyne
NE13 6DS
info@gardena.co.uk

Greece

Agrokip
G. Psomadopoulos & Co.
33 A, Ifestou str. –
Industrial Area
194 00 Koropi, Athens
Phone: (+30) 210 66 20 225
service@agrokip.gr
www.agrokip.gr

Hungary

GARDENA
Magyarország Kft.
Késmárk utca 22
1158 Budapest
Phone: (+36) 80 20 40 33
gardena@gardena.hu

Iceland

Ó. Johnson & Kaaber
Tunguhalsi 1
110 Reykjavik
ooj@ojk.is

Ireland

Michael McLoughlin & Sons
Hardware Limited
Long Mile Road
Dublin 12

Italy

GARDENA Italia S.p.A.
Via Donizetti 22
20020 Lainate (Mi)
Phone: (+39) 02.93.94.79.1
info@gardenaitalia.it

Japan

KAKUICHI Co. Ltd.
Sumitomo Realty &
Development Kojimachi
BLDG., 8F
5-1 Nibanncyo, Chiyoda-ku
Tokyo 102-0084
Phone: (+81) 33 264 4721
m_ishihara@kaku-ichi.co.jp

Luxembourg

Magasins Jules Neuberg
Grand Rue 30
Boîte postale 12
L-2010 Luxembourg
Phone: (+352) 40 14 01
info@neuberg.lu

Netherlands

GARDENA Nederland B.V.
Postbus 50176
1305 AD ALMERE
Phone: (+31) 36 521 00 00
info@gardena.nl

Neth. Antilles

Jonka Enterprises N.V.
Sta. Rosa Weg 196
P.O. Box 8200
Curaçao
Phone: (+599) 9 767 66 55
pgm@jonka.com

New Zealand

NYLEX New Zealand Limited
Building 2, 118 Savill Drive
Mangere, Auckland
Phone: (+64) 9 270 1806
lena.chapman@nylex.com.au

Norway

GARDENA Norden AB
Salgskontor Norge
Karihaugveien 89
1086 Oslo
info@gardena.no

Poland

GARDENA Polska Sp. z o.o.
Szymanów 9 d
05-532 Baniocza
Phone: (+48) 22 727 56 90
gardena@gardena.pl

Portugal

GARDENA Portugal Lda.
Recta da Granja do Marquês
Edif. GARDENA Algueirão
2725-596 Mem Martins
Phone: (+351) 21 922 85 30
info@gardena.pt

Romania

MADEX INTERNATIONAL SRL
Soseaua Odaii 117-123,
Sector 1,
București, RO 013603
Phone: (+40) 21 352 76 03
madex@ines.ro

Russia / Россия

АО АМИДА ТТЦ
ул. Мосфильмовская 66
117330 Москва
Phone: (+7) 095 956 99 00
amida@col.ru

Singapore

Hy - Ray PRIVATE LIMITED
40 Jalan Pemimpin
#02-08 Tat Ann Building
Singapore 577185
Phone: (+65) 6253 2277
hyray@singnet.com.sg

Slovak Republic

GARDENA Slovensko, s.r.o.
Bohrova č. 1
85101 Bratislava
Phone: (+421) 263 453 722
info@gardena.sk

Slovenia

Silk d.o.o.
Brodišče 15
1236 Trzin
Phone: (+386) 1 580 93 00
gardena@silk.si

South Africa

GARDENA
South Africa (Pty.) Ltd.
P.O. Box 11534
Vorna Valley 1686
Phone: (+27) 11 315 02 23
sales@gardena.co.za

Spain

GARDENA IBÉRICA S.L.U.
C/ Basauri, nº 6
La Florida
28023 Madrid
Phone: (+34) 91 708 05 00
atencioncliente@gardena.es

Sweden

GARDENA Norden AB
Försäljningskontor Sverige
Box 9003
200 39 Malmö
info@gardena.se

Switzerland / Schweiz

GARDENA (Schweiz) AG
Bitziberg 1
8184 Bachenbülach
Phone: (+41) 848 800 464
info@gardena.ch

Turkey

GARDENA / Dost Diş Ticaret
Mümesillik A.Ş. Sanayi
Çad. Adil Sokak No. 1
Kartal - İstanbul
Phone: (+90) 216 38 93 939
info@gardena-dost.com.tr

Ukraine / Украина

ALTEST JSC
4 Petropavlivska Street
Petropavlivska
Borschahivka Town
Kyivo Svyatoshyn Region
08130, Ukraine
Phone: (+380) 44 459 57 03
upyr@altsest.kiev.ua

USA

Melnor Inc.
3085 Shawnee Drive
Winchester, VA 22604
Phone: (+1) 540 722-9080
service_us@melnor.com

3800-20.961.01/0306
© GARDENA
Manufacturing GmbH
D-89070 Ulm
http://www.gardena.com