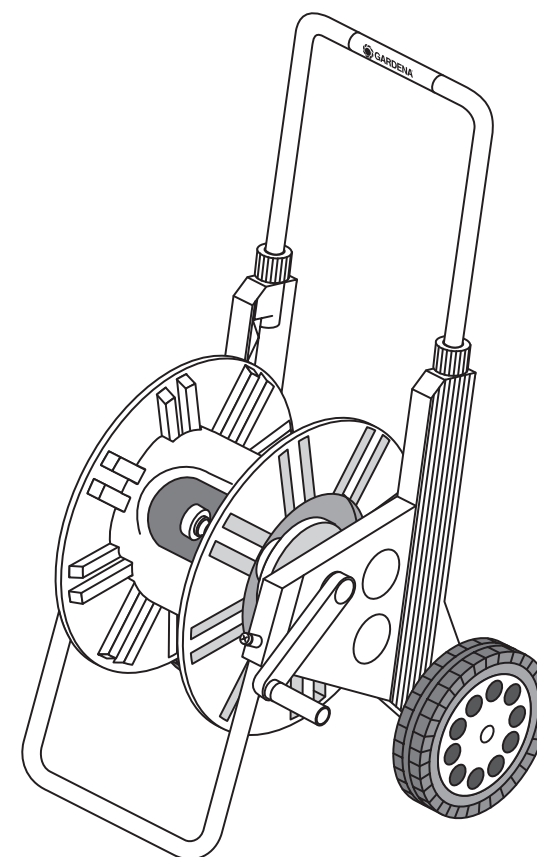

**Art. 2613**

**Art. 2631**

<b>D</b>	<b>Montageanleitung</b> Schlauchwagen 60 / 100
<b>PL</b>	<b>Instrukcja obsługi</b> Wózek na wąż ogrodowy 60 / 100
<b>H</b>	<b>Szerelési útmutató</b> Tömlőkocsi 60 / 100
<b>SLO</b>	<b>Navodila za montažo</b> Voziček za gibko cev 60 / 100
<b>HR</b>	<b>Uputa za montažu</b> Kolica za crijevo 60 / 100
<b>CZ</b>	<b>Návod k použití</b> Vozík na hadice 60 / 100
<b>SK</b>	<b>Návod na použitie</b> Vozík na hadicu 60 / 100
<b>RUS</b>	<b>Инструкция по монтажу</b> Тележка для шлангов 60 / 100
<b>RO</b>	<b>Instructiuni de folosire</b> Cărucior pentru furtun 60 / 100

- D** Zur Montage benötigen Sie einen Kreuzschlitz-Schraubendreher.
1. Trommel entsprechend der Bildfolge **A** montieren.
  2. Schlauchwagen entsprechend der Bildfolge **B** montieren. Dabei den Schubbügel mit Kraft über den spürbaren Anschlag vollständig einschieben.
  3. Kurbelmontage-Empfehlung **C**: **CR** Rechtshänder, **CL** Linkshänder.
- Vor der Frostperiode den Schlauchwagen frostsicher lagern.

- PL** Do montażu potrzebny jest śrubokręt krzyżowy.
1. Zmontować bęben według kolejności, podanej na rysunku **A**.
  2. Wózek na wąż ogrodowy zmontować według kolejności, podanej na rysunku **B**. Przy tym należy wcisnąć do końca pałąk do ciągnięcia, mocno go dociskając aż do wyraźnego oporu.
  3. Montaż korby pokazany jest na rysunku **C**:  
**CR** dla osób praworęcznych i **CL** dla osób leworęcznych.
- Zanim rozpoczną się mrozy należy schować wózek na wąż ogrodowy w miejscu zabezpieczonym przed mrozem.

- H** A szereléshez csavarhúzóra lesz szüksége.
1. Szerelje össze a dobot az **A** ábra útmutatása szerint.
  2. Szerelje össze a tömlőkocsit a **B** ábra útmutatása szerint.  
A tolókart tolja be egy erős mozdulattal egészen addig amíg az ütközéspontot el nem éri.
  3. A felhúzókar ajánlott szerelési módja – **C** ábra:  
a **CR** a jobbkezes személyek részére, a **CL** a balkezes személyek részére.
- A tömlőkocsit a fagyveszélyes időszakban fagymentes helyen kell tárolni.

- SLO** Za montažo potrebujete izvijáč s križastim nastavkom.
1. Boben montirajte ustrezno zaporedju skic pod črko **A**.
  2. Voziček za gibko cev montirajte ustrezno zaporedju skic pod črko **B**. Pri tem potisnite s silo potisno streme preko zadrževalnika, kar boste začutili, naprej do konca.
  3. Priporočljiva montaža ročice za navijanje je prikazana pod črko **C**:  
pod črkama **CR** za desničarje, pod črkama **CL** za levičarje.
- Pred zimo vskladiščite voziček za gibko cev tako, da bo zaščiten pred mrazom.

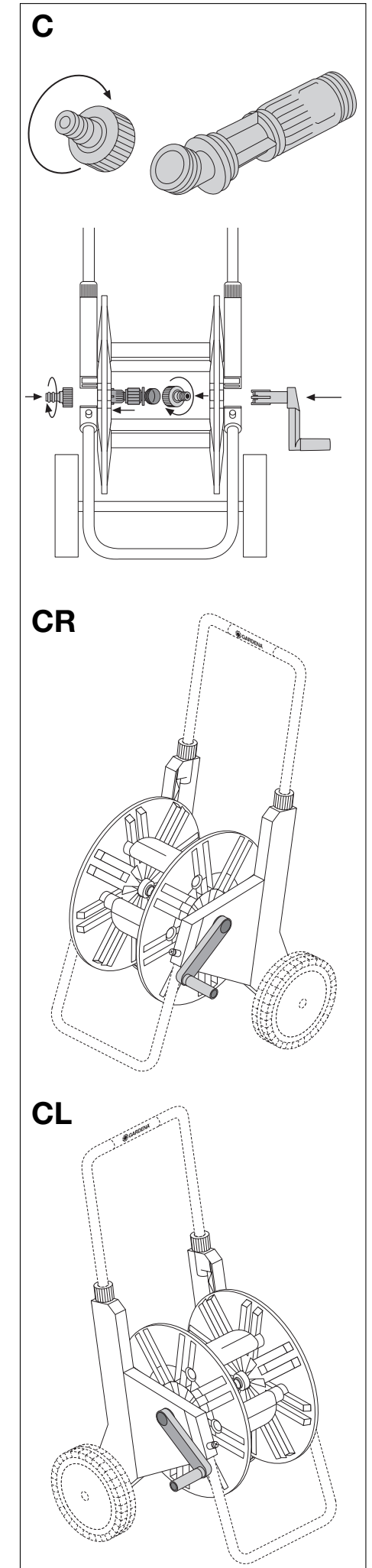
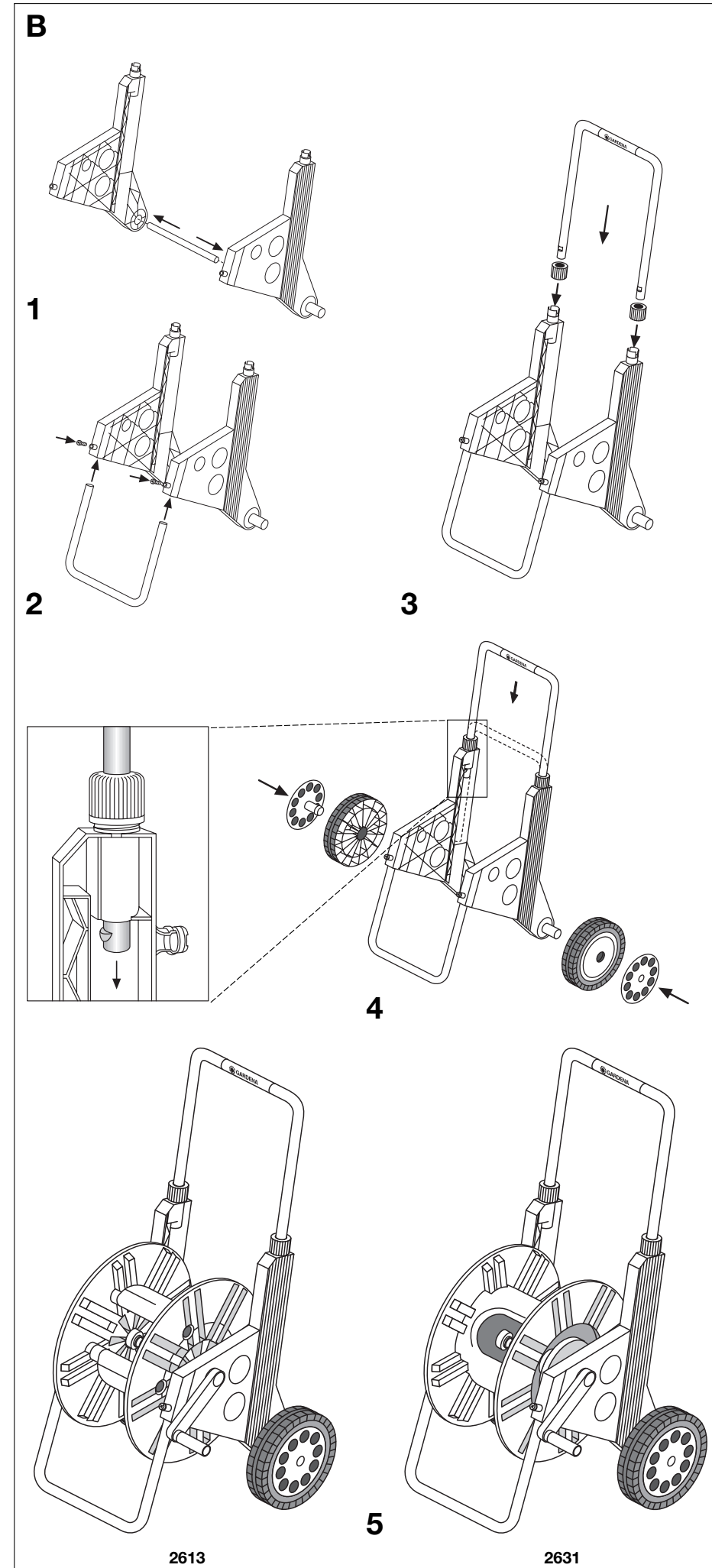
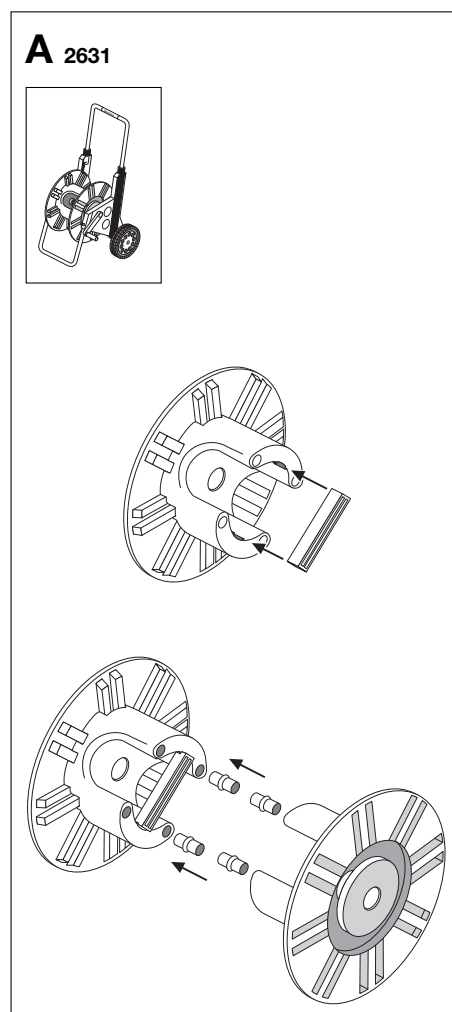
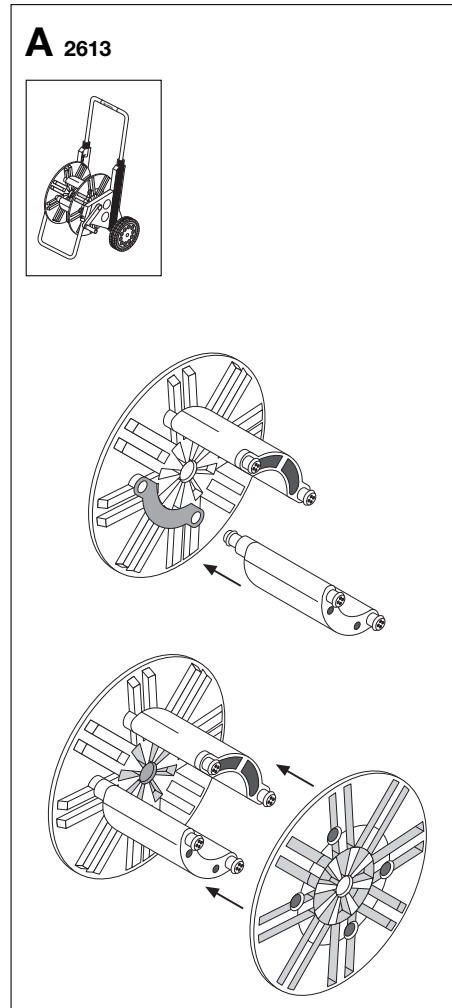
- HR** Za montažu Vam je potreban jedan križni odvijač.
1. Montirajte bubanj odgovarajuće redoslijedu slika **A**.
  2. Montirajte kolica za crijevo odgovarajuće redoslijedu slika **B**. Prilikom umetanja drške za guranje pritisnite je do kraja kolica pri čemu treba savladati jedan otpor.
  3. Preporuka za montiranje ručice za okretanje **C**: **CR** desnoruki, **CL** lijevoruki.
- Prije hladnog godišnjeg doba pospremite kolica za crijevo tako da budu sigurna od smrzavanja.

- CZ** K montáži budete potřebovat šroubovák pro šrouby s křížovou drážkou.
1. Buben smontujte v souladu s pořadím obrázků **A**.
  2. Vozík na hadice smontujte v souladu s pořadím obrázků **B**.  
Přítom posuvné držadlo silou zcela zasuňte přes znatelný doraz.
  3. Doporučení pro montáž klíky **C**: **CR** pro praváky, **CL** pro leváky
- Před zimním obdobím uložte vozík na hadice v prostoru chráněném před mrazem.

- SK** Na montáž potrebujete skrutkovač pre skrutky s križovou drážkou.
1. Buben zmontujte podľa obrázkov znázornených v bloku **A**.
  2. Vozík zmontujte podľa obrázkov znázornených v bloku **B**.  
Rám vodiacej rúčky pritom silou úplne zasuňte cez citel'ny doraz.
  3. Montáž kl'uky vykonajte podľa **C**: **CR** praváci, **CL** ľaváci.
- Pred začiatkom zimy uskladnite vozík na mieste chránenom pred mrazom.

- RUS** Для монтажа Вам необходима крестовая отвертка.
1. Установить барабан как это указано на рисунке **A**.
  2. Собрать тележку как это указано на рисунке **B**.  
При этом необходимо с силой полностью задвинуть дугу до упора.
  3. Рекомендации по монтажу рукоятки **C**: **CR** для правшей, **CL** для левшей.
- Перед наступлением заморозков убрать тележку в защищенное от морозов место.

- RO** Pentru montaj aveți nevoie de o șurubelniță în cruce.
1. Montați tamburul în succesiunea operațiilor conform schiței **A**.
  2. Montați cadrul căruciorului în succesiunea operațiilor conform schiței **B**.  
Împingeți mânecul căruciorului cu forță, până intră complet (fig B4).
  3. Recomandare pentru montarea manivelei **C**: **CR** pentru persoanele care lucrează cu mâna dreapta, **CL** pentru persoanele care lucrează cu mâna stânga.
- Depozitați căruciorul de furtun înainte de perioada de iarnă într-un loc ferit de ger.



## Service

### Deutschland / Germany

GARDENA  
Manufacturing GmbH  
Service Center  
Hans-Lorenser-Str. 40  
89079 Ulm  
Produktfragen:  
(+49) 731 490-123  
Reparaturen:  
(+49) 731 490-290  
service@gardena.com

### Argentina

Argensem de Comercializa-  
dora Mecafon S.A.  
Casilla de Correo 193  
(1625) Escobar, Pcia. de Bue-  
nos Aires  
Phone: (+54) 34 88 49 40 40  
info@argensem.com.ar

### Australia

NYLEX Consumer Products  
50 – 70 Stanley Drive  
Somerton, Victoria, 3062  
Phone: 1800 658 276  
spare.parts@nylex.com.au

### Austria / Österreich

GARDENA Österreich  
Ges. m.b.H.  
Stettnerweg 11-15  
2100 Korneuburg  
Tel.: (+43) 22 62 745 45-36 od. -  
30  
kundendienst@gardena.at

### Belgium

GARDENA Belgium NV/SA  
Sterrebeekstraat 163  
1930 Zaventem  
Phone: (+32) 27 20 921 2  
info@gardena.be

### Brazil

Palash Importação  
e Comércio Ltda  
Rua Américo Brasiliense  
2414 – Chácara Sto. Antonio  
São Paulo – SP –  
CEP 04715-005, Brazil  
Phone: (+55) 11 5181-2020  
eduardo@palash.com.br

### Bulgaria

DENEX LTD.  
2 Luis Ahalier Str., 7th floor  
Sofia 1404  
Phone: (+359) 2 9581821  
office@denex-bg.com

### Canada

GARDENA Canada Ltd.  
100 Summerlea Road  
Brampton, Ontario L6T 4X3  
Phone: (+1) 905 792 9330  
info@gardenacanada.com

### Chile

Garden Chile S.A.  
San Sebastián 2839  
Ofic. 701 A  
Las Condes - Santiago de Chile  
Phone: (+56) 220 10 708  
garfar\_cl@yahoo.com

### Costa Rica

Compania Exim  
Euroiberoamericana S.A.  
Aptdo Postal 1260  
San José  
Phone: (+506) 223 2075  
exim\_euro@racsa.co.cr

### Croatia

KLIS d.o.o.  
Stančičeva 79  
10419 Vukovina  
Phone: (+385) 1 622 777 0  
gardena@klis-trgovina.hr

### Cyprus

FARMOKIPIKI LTD  
P.O. Box 7098  
74, Digeni Akrita Ave.  
1641 Nicosia  
Phone: (+357) 22 75 47 62  
condam@spidernet.com.cy

### Czech Republic

GARDENA spol. s.r.o.  
Řípská 20a, č.p. 1153  
62700 Brno  
Phone: (+420) 800 100 425  
(Hotline)  
gardena@gardenabrno.cz

### Denmark

GARDENA Norden AB  
Sales Office Denmark  
Box 9003  
S-200 39 MALMÖ  
info@gardena.dk

### Finland

Habitec Oy  
Tiilitie 14  
01720 Vantaa

### France

GARDENA France  
PARIS NORD 2  
69, rue de la Belle Etoile  
BP 57080 ROISSY EN FRANCE  
95948 ROISSY CDG CEDEX  
Tél. : (+33) 0826 101 455  
service.consommateurs@  
gardena.fr

### Great Britain

GARDENA UK Ltd.  
27/28 Brenkley Way  
Blezard Business Park  
Seaton Burn  
Newcastle upon Tyne  
NE13 6DS  
info@gardena.co.uk

### Greece

Agrokip-Psomadopoulos S. A.  
33 A, Ifestou str.  
Industrial Area  
194 00 Koropi, Athens  
Phone: (+30) 210 6620-225  
and -226  
service@agrokip.gr

### Hungary

GARDENA Magyarország Kft.  
Késmárk utca 22  
1158 Budapest  
Phone: (+36) 80 20 40 33  
(Hotline)  
gardena@gardena.hu

### Iceland

Ó. Johnson & Kaaber  
Tunguhalsi 1  
110 Reykjavik

### Ireland

McLoughlin's Ltd.  
Unit 5  
Norther Cross Business Park  
North Road, Finglas  
Dublin 11

### Italy

GARDENA Italia S.p.A.  
Via Donizetti 22  
20020 Lainate (Mi)  
Phone: (+39) 02.93.94.79.1  
info@gardenaitalia.it

### Japan

KAKUICHI co., Ltd.  
Sumitomo Realty & Develop-  
ment Kojimachi  
BLDG., 8F  
5 – 1 Nibanncyo, chiyoda-ku,  
Tokyo 102-0084  
Phone: (+81)-(0)3-3264-4721  
m\_ishihara@kaku-ichi.co.jp

### Luxembourg

Magasins Jules Neuberg  
Boîte postale 12  
L-2010 Luxembourg  
rue Gluck  
L-2549 Luxembourg-Gasperich  
Phone: (+352) - 401 401  
info@neuberg.lu

### Netherlands

GARDENA Nederland B.V.  
Postbus 50176  
1305 AD ALMERE  
Phone: (+31) 36 521 00 00  
info@gardena.nl

### Neth. Antilles

Jonka Enterprises N.V.  
Sta. Rosa Weg 196  
P.O. Box 8200  
Curaçao  
Phone: (+599) 9 767 66 55  
pgm@jonka.com

### New Zealand

NYLEX New Zealand Ltd.  
Building 2  
118 Savill Drive  
Mangere, Auckland  
Phone: +64 9 270 1806  
lena.chapman@nylex.com.au

### Norway

GARDENA Norden AB  
Sales Office Norway  
Karihaugveien 89  
1089 OSLO

### Poland

GARDENA Polska Sp. z o.o.  
Szymanów 9d  
05-532 Baniocza  
Phone: (+48) 22 727 56 90  
gardena@gardena.pl

### Portugal

GARDENA Portugal Lda.  
Edif. GARDENA  
Algueirão  
2725-596 Mem Martins  
Phone: 219228530  
info@gardena.pt

### Romania

MADEXINTERNATIONALSRL  
Șoseaua Odăii 117 – 123  
Sector 1, București,  
RO 013603  
Phone: (+40) 21 352-7603/  
4/5/6  
madex@gardena.ro

### Russia / Россия

ООО «ГАРДЕНА РУС»  
Хорошевское шоссе, д. 32А  
123 007 г. Москва

### Singapore

HY-RAY PRIVATE LIMITED  
40 JALAN PEMIMPIN  
#02-08 Tat Ann Building  
Singapore 577185  
Phone: (+65) 625 32 277  
hyray@singnet.com.sg

### Serbia

DOMEL d.o.o.  
Savski Nasip 7  
11070 Novi Beograd  
Serbia  
Phone: (+381) 11 2772 204  
miroslav.jejina@domel.co.yu

### Slovenia

GARDENA d.o.o.  
Brodšiče 15  
1236 Trzin  
Phone: (+386) 1 580 93 32  
servis@gardena.si

### South Africa

GARDENA  
South Africa (Pty.) Ltd.  
P.O. Box 11534  
Vorna Valley 1686  
Phone: (+27) 11 315 02 23  
sales@gardena.co.za

### Spain

GARDENA IBÉRICA S.L.U.  
C/Basauri, nº 6  
La Florida  
28023 Madrid  
Phone: (+34) 91 708 05 00  
(4 líneas)  
atencioncliente@gardena.es

### Sweden

GARDENA Norden AB  
Försäljningskontor Sverige  
Box 9003  
20039 Malmö  
info@gardena.se

### Switzerland / Schweiz

GARDENA (Schweiz) AG  
Brüelstrasse 4  
8157 Dielsdorf  
Tel.: 01/860 26 66  
info@gardena.ch

### Turkey

GARDENA Dost Diş Ticaret  
Mümessillik A.Ş.  
Sanayi Çad. Adil Sok. No.1  
34873 Kartal – Istanbul  
Phone: (+90) 216 38 93 939  
info@gardena-dost.com.tr

### Ukraine / Украина

Altstest JSC  
4 Petropavlivska Street  
Petropavlivska Borschahivka  
Town  
08130 Kyivo Svyatoshyn  
Region  
Phone: +380 44 4595703  
info@gardena.ua

### USA

GARDENA  
Melnor, 3085 Shawnee Drive  
Winchester, VA 22601  
Phone: (540) 722-9080  
service\_us@melnor.com

2613-29.961.02/0906  
© GARDENA Manufacturing GmbH  
D - 89070 Ulm  
http://www.gardena.com