

6500 SP Art. 1792
8000 SP Art. 1794
13000 SP Art. 1796

D Gebrauchsanweisung

Schmutzwasserpumpe

PL Instrukcja obsługi

Pompa do brudnej wody

H Vevőtájékoztató

Szennyvízszivattyú

SLO Navodila za uporabo

Potopna črpalka za umazano vodo

HR Upute za uporabu

Pumpa za otpadnu vodu

CZ Návod k použití

Kalové čerpadlo

SK Návod na používanie

Kalové čerpadlo

RUS Инструкция по эксплуатации

Насос для грязной воды

RO Instrucțiuni de folosire

Pompă de apă murdară

GARDENA szennyvízszivattyú

6500 SP / 8000 SP / 13000 SP

Üdvözljük a GARDENA kertjében...



Kérjük gondosan olvassa el ezt a Vevőtájékoztatót és tartsa be utasításait. A Vevőtájékoztató segítségével ismerkedjen meg a szennyvízszivattyú helyes használatával.



Biztonsági okokból gyermekek, 16 éven aluliak és olyanok, akik nem ismerik a Vevőtájékoztatóban foglaltakat, a szennyvízszivattyút nem használhatják.

→ Gondosan őrizze meg ezt a Vevőtájékoztatót.

Tartalomjegyzék

1. A GARDENA szennyvízszivattyú alkalmazási területe	19
2. Az Ön biztonsága érdekében	20
3. Üzembe helyezés	21
4. Kezelés	22
5. Tisztítás	23
6. Üzemzavarok megszüntetése	23
7. Üzemen kívül helyezés	24
8. Műszaki adatok	24
9. Szerviz	25

1. A GARDENA szennyvízszivattyú alkalmazási területe

Rendeltetés

A GARDENA szennyvízszivattyúkat a privát házi- és hobbikeretekben való használatra készült. Elsősorban elárasztott felület víztelenítésére, tárolókból való ki- és átszivattyúzásra, vízvételre kutakból, hajók és jachtok víztelenítésére, valamint az időben korlátozott vízszellőztetésre és vízkeringtetésre.

Szivattyúzható anyagok

A GARDENA szennyvízszivattyúkkal szállítható tiszta és szennyezett víz, uszodavíz (feltéve az adalékok előírászerű adagolásával) és mosóvíz.

A GARDENA szennyvízszivattyúk képesek szennyezett vizet akár 25 mm-es (6500 SP modell), valamint 30 mm-es szemcseátméréssel (8000 SP / 13000 SP modellek) szivattyúzni.

A szivattyú teljesen elmeríthető (vízmentesen zárt) és a szállítandó anyagba 9 m mélységig beereszthető.

Figyelem!



A GARDENA szennyvízszivattyúk hosszú üzemeltetésre (pl. folyamatos keringtetésre) a tóban nem alkalmas; a szivattyú élettartama ilyen üzemeltetés esetén lecsökken. Maró, könnyen gyulladó vagy robbanékony anyagok (mint pl. benzín, petróleum, nitrohigító), zsírok, olajok, sós víz és toailettek szennyvize nem szállítható. A szállított anyag hőmérséklete a 35 °C-t nem haladhatja meg.

2. Az Ön biztonsága érdekében

Védőkapcsoló

A MSZ 1600 szabvány szerint a szennyvízszivattyúkat az úszómedencékben, kerti tavakban, szökőkutakban csak Hibaáram-védőkapcsolóval lehet üzemeltetni, legalább 30 milliamperes névleges hibaárammal. Hogyha emberek tartózkodnak az úszómedencében vagy a kerti tóban, akkor nem szabad üzemeltetni a szivattyút.

Biztonsági okokból a szennyvízszivattyút hibavédő-kapcsolóval (FI kapcsoló) ajánljuk működtetni. (MSZ 1600).

→ Kérem, forduljon villanyszerelő szakemberhez.

Hálózati csatlakozás

A hálózati csatlakozó kábelek keresztmetszete a szabvány alapján nem lehet kisebb, mint a H05 RNF (modell 6500 SP/8000 SP) vagy H07 RNF (modell 13000 SP) jelű gumitömítéses vezetéké. A vezeték hossza legalább 10 méter legyen.

A típustáblán szereplő adatoknak meg kell egyezniük az áramhálózat adataival.

→ Győződjön meg arról, hogy az elektromos csatlakozók vízmentes (áradásmentes) területen vannak elhelyezve.

Csatlakozót és a csatlakozó kábelt a melegtől, olajtól és az éles oldalaktól védeni kell!

→ A csatlakozót ne a kábelnél fogva, hanem a csatlakozónál húzza ki a konnektorból.

A csatlakozókábelnél vagy az úszókapcsolónál fogva nem szabad a szivattyút szállítani vagy rögzíteni. A lemerítéshez, illetve a felhúzáshoz és a szivattyú biztosításához kössön egy kötelet a szivattyú fogantyújához.

Ellenőrzés szemrevételezéssel

→ A szivattyú használata előtt mindig tartson ellenőrzést (főleg hálózati csatlakozó és konnektor).

→ Ügyeljen a szükséges vízállásra és a maximális szállítómagasságra (ld. műszaki adatok).

Sérült szivattyút nem szabad használni.

→ Hiba esetén a szivattyút feltétlenül ellenőriztesse a GARDENA szervizzel!

Kézi üzem

A kézi üzemelés mellett a szállítandó közeg hiánya esetén azonnal kapcsolja ki a szivattyút!

→ A szivattyút kézi üzemeltetés mellett tartsa állandó őrizet alatt!

Használati tanácsok

→ Használatbavétel előtt a nyomóvezetékét tegye szabaddá.

A száraz üzemelés fokozott kopást eredményez, ezért kerülendő. Ezért kézi üzemelés esetén a folyadékiáramlás megszűnésekor a szivattyút azonnal ki kell kapcsolni.

A szivattyút zárt nyomóoldallal ne üzemeltesse 10 percnél tovább.

Úgy kell felállítani a szivattyút, hogy a betöltőnyílás a szívólábnál nehogy szennyeződés miatt részben vagy teljesen eltorlaszolódjon.

A tóban például egy téglára helyezze a szivattyút.

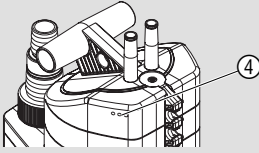
Hővédő kapcsoló

Túlterhelés esetén a beépített hőérzékelő kapcsoló a szivattyút kikapcsolja. Elegendő lehűlés után a motor önmagától újra elindul (az okokat és azok elhárítását lásd a 6. fejezetben).

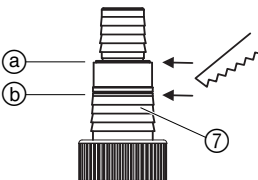
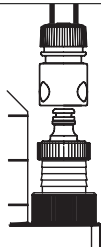


Automatikus légtelenítő-berendezés

A légtelenítő-berendezés megszünteti az esetlegesen keletkező légtorlaszokat a szivattyúban. Levegőt enged ki a levegőztető nyílásokon ④, és buborékok keletkeznek a víz alatt. Ez nem a szivattyú meghibásodásának a jele, hanem csak az automatikus légtelenítést szolgálja.

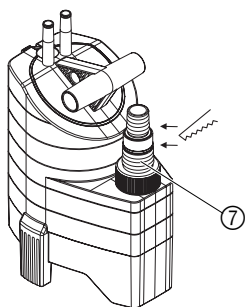
A szivattyú első merülésekor eltarthat néhány másodpercig, míg felszabadul a levegő.



3. Üzembe helyezés

Tömlő átmérő	13 mm (1/2") 15 mm (5/8") 19 mm (3/4")	25 mm (1")	38 mm (1 1/2")
			
Az univerzális csatlakozó tömlővel való csatlakoztatása ⑦			
Tömlőcsatlakoztatás	<p>Légfelső csődarabot ① távolítsa el.</p> <p>13-tól 19 mm-eshez a következő csatlakozóelemek kellenek: 13 mm (1/2"): GARDENA Szivattyúcsatlakozó-elem Cikksz. 1750 15 mm (5/8"): Csapelem Cikksz. (2)902 és Tömlőelem Cikksz. (2)916 19 mm (3/4"): GARDENA Szivattyúcsatlakozó-elem Cikksz. 1752</p> <p>A 38 mm-es (1 1/2") tömlő használatával lehet a szállítóteljesítményt a legoptimálisabban kihasználni.</p>	<p>Ne vágjon le a csatlakozóból.</p>	<p>A felső két csődarabot ② távolítsa el.</p>

Tömlő csatlakoztatása:



Az univerzális csatlakozó ⑦ a táblázatban lévő összes tömlővel működik.

1. A csatlakozó ⑦ fölösleges csődarabjait vágja le!
2. Az univerzális csatlakozót ⑦ csavarozza a szivattyúra.
3. A tömlőt az univerzális csatlakozóval ⑦ kösse össze.

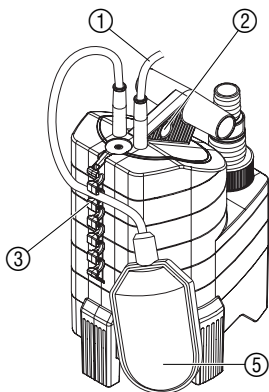
A 38 mm-es (1 1/2") és 25 mm-es (1") tömlőket **GARDENA csavaros szorítóval (Cikksz. 1591)** ajánljuk rögzíteni.

Csak 13 mm-es tömlőkhöz:

Ahhoz, hogy a szivattyúzás után a nyomócső tartalma ne folyjon vissza a szivattyún keresztül, az univerzális csatlakozót ⑦ **GARDENA szabályozószeleppel (Cikksz. 2977)** egészítsük ki, melyet a GARDENA kereskedőjénél szerezhet be.

4. Kezelés

Automatikus üzemmód:



A szivattyú elindulásához legalább 10 cm-es vízmagasság szükséges.

Egy bekapcsolási vízszint elérése után a úszókapcsoló bekapcsolja a szivattyút és leszivattyúzza a vizet és amint a víz a kikapcsolási szintre csökken, kikapcsol.

Ha a vízszint a bekapcsolási szint fölé emelkedik, az úszókapcsoló ⑤ bekapcsolja a szivattyút, és automatikusan leszivattyúzza a vizet.

Amint a víz a kikapcsolási szint alá csökken, az úszókapcsoló ⑤ kikapcsolja a szivattyút.

1. Szivattyút rögzítetten helyezze el a vízben

– vagy –

a szivattyút a fogóján fűrt lyukhoz ② rögzített kötéllal erressze le a kútba vagy nyílásba.

Az úszókapcsolónak ⑤ automatikus üzemben szabadon kell mozognia.

2. A kábel hálózati csatlakozóját ① dugja be a konnektorba.

A be és kikapcsolási magasság beállítása:

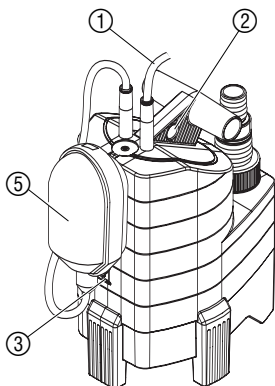
A maximális bekapcsolási és a maximális kikapcsolási magasság (ld. 8. Műszaki adatok) az igényekhez igazíthatók.

→ Az úszókapcsoló kábelét ⑤ a kábel rögzítőbe nyomjuk ③. A kábelhossz ne legyen se túl rövid, se túl hosszú, hogy az úszókapcsoló helyes működése biztosított legyen.

- Minél magasabbra helyezzük az úszókapcsoló kábelét a kábelrögzítőn ③, annál magasabb lesz a be- és kikapcsolási magasság.
- Minél rövidebb a kábel az úszókapcsoló ⑤ és a kábelrögzítő ③ között, annál alacsonyabb lesz a bekapcsolási vízszint és magasabb a kikapcsolási vízszint.

A kábel hossza az úszókapcsoló és az úszókapcsoló rögzítője ③ között nem lehet 10 cm-nél rövidebb.

Kézi üzem:



Kézi üzemben a szivattyú folyamatosan üzemel, mivel az úszókapcsolót kiiktatjuk.

1. Az úszókapcsolót ⑤ az úszókapcsoló rögzítőn ③ (kábellel lefelé) rögzítse.
2. Szivattyút stabilan álló helyzetben tegye a vízbe – **vagy** – da szivattyút a fogóján ② fűrt lyukhoz rögzített kötéllel eressze le a kútba.
3. A kábel hálózati csatlakozóját ① dugja be a konnektorba.

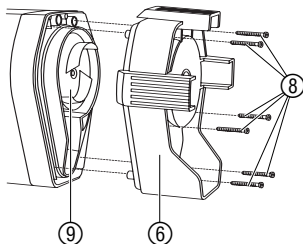
A maradékvízszint csak kézi üzemben érhető el, mivel az úszókapcsoló automatikus üzemben már korábban kikapcsolja a szivattyút.

5. Tisztítás

Szivattyú átöblítése:

A GARDENA szivattyúk többnyire karbantartást nem igényelnek. Klórtartalmú uszodavíz vagy más olyan anyagok szállítása után, melyekből lerakódás jöhet létre a szivattyúban, a szivattyút át kell öblíteni tiszta vízzel.

A szívólábak és a lapátkerek tisztítása:



Vigyázat! Áramütés!

Sérülésveszély áll fenn az elektromos áram miatt.
→ A szívólábak és a lapátkerek tisztítása előtt áramtalanítsa a szivattyút!

1. A 6 keresztfejes csavart ⑧ (6500 SP: 4 keresztfejes csavar) csavarozza ki és távolítsa el a szívólábat ⑥ a szivattyútól.
2. Tisztítsa meg a szívólábat ⑥ valamint a lapátkereket ⑨.
3. A szívólábat ⑥ helyezze vissza a helyére és a keresztfejes csavarakat ⑧ csavarozza vissza.

A sérült lapátkereket biztonsági okokból csak GARDENA szerviz cserélheti ki.

6. Üzemzavarok megszüntetése

Zavar	Lehetséges ok	Megoldás
A szivattyú üzemel, denem szállít	A levegő nem tud távozni, mert a nyomóvezeték zárva van	→ Nyomóvezetékét kinyitni (pl. a vezeték megtört)
	Légpárna a szívótalpban	→ Max. 3 percet várni, míg a szivattyú a légtelenítő szelepen keresztül légtelenít. Adott esetben ki-, és bekapcsolni
A lapátkerek eltömődött		→ Csatlakozót a hálózathoz kihúzni, lapátkereket kitisztítani (lásd 5. fejezet).

Zavar	Lehetséges ok	Megoldás
A szivattyú üzemel, de nem szállít	Vízszint az üzembe helyezéskor a minimális szint alatt van	→ A szivattyút mélyebbre meríteni
A szivattyú nem indul el vagy üzemelés közben hirtelen megáll	A hővédő kapcsoló a szivattyút túlmelegedés miatt kikapcsolta	→ Csatlakozót a hálózathoz kihúzni, lapátkereket kitisztítani (lásd 5. fejezet). Maximális anyaghőmérsékletre (35 °C) ügyelni
	Megszűnt az áramellátás	→ Biztosítékokat és elektromos csatlakozásokat ellenőrizni
	Szennyeződések szorultak a szívótalpba	→ Hálózati vezetékét kihúzni és a szívótalpat kitisztítani (lásd 5. Tisztítás)
A szivattyú üzemel, de a szállítási teljesítmény hirtelen visszaesik	A szívótalp eltömődött	→ Szívótalpat megtisztítani (lásd 5. Tisztítás)



Figyelem!

Az elektromos egységek javítását csak GARDENA szerviz végezheti.

Egyéb zavarok esetén kérjük lépjen kapcsolatba GARDENA szervizzel.

7. Üzemen kívül helyezés

Tárolás

Hulladékkezelés:
(RL2002/96/EG)



Fagyveszély esetén a szivattyút fagymentes helyen tárolja.

A készüléket ne dobja a háztartási szemétkébe, szakszerű gyűjtőhelyre kell vinni.

8. Műszaki adatok

Típus	6500 SP (cikksz. 1792)	8000 SP (cikksz. 1794)	13000 SP (cikksz. 1796)
Névleges teljesítmény	250 W	380 W	680 W
Max. szállítási mennyiség	6.500 l/h	8.000 l/h	13.000 l/h
Max. nyomás	0,5 bar	0,5 bar	0,9 bar
Max. szállítási magasság	5 m	5 m	9 m
Max. merülési mélység	9 m	9 m	9 m
Maradék vízszint	30 mm	35 mm	35 mm
Szennyezett víz max. szemcse nagysága	Ø 25 mm	Ø 30 mm	Ø 30 mm
Csatlakozó vezeték	10 m H05 RNF	10 m H05 RNF	10 m H07 RNF
Szivattyú csatlakozás	38 mm-es (1 1/2") és 25 mm-es (1") lépcsős csonc. Opció: GARDENA víztömítő csatlakozórendszer		

	6500 SP (cikksz. 1792)	8000 SP (cikksz. 1794)	13000 SP (cikksz. 1796)
Min. vízszint használatbavételkor	80 mm	100 mm	100 mm
Súly kb.	4,3 kg	5,4 kg	7,0 kg
Max. anyaghőmérséklet	35 °C	35 °C	35 °C
Feszültség / frekvencia	230 V / 50 Hz	230 V / 50 Hz	230 V / 50 Hz
Min. bekapcsolómagasság	200 mm	205 mm	235 mm
Min / max kikapcsoló magasság	65 mm / 165 mm	65 mm / 195 mm	65 mm / 225 mm
Zajszint L_{WA}¹⁾	46 dB(A)	47 dB(A)	50 dB(A)

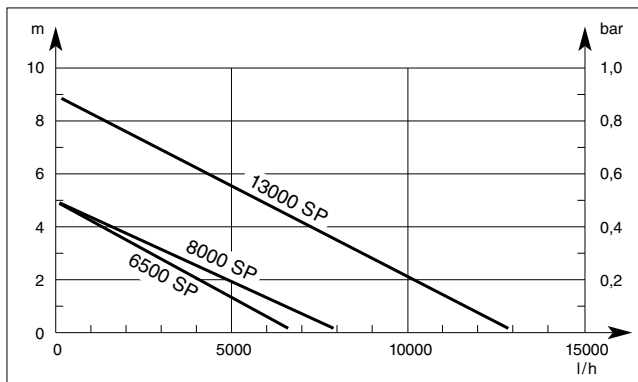
1) Mérési mód EN 60335-1 szerint

Be és kikapcsolási magasság

A be- és kikapcsolási magasság tűrőhatárokkal értendő.

A maradékvízszint csak tartós üzemben érhető el. (ld. 4. Kezelés)

Teljesítménygörbe



9. Szerviz

Garancia

GARDENA 3 év garanciát vállal a termékre (vásárlási dátumtól számítva). Ez a garancia minden olyan jelentős termékhiányosságra vonatkozik, mely bizonyíthatóan anyag- vagy gyártási hibára vezethető vissza. A garanciális szolgáltatás jellegét mi választjuk meg: ez lehet a hozzánk beküldött készülék kifogástalan új készülékre való cseréje vagy ingyenes javítása, amennyiben a következő előfeltételek teljesülnek:

- A készüléket szakszerűen és a használati útmutatóban leírtaknak megfelelően kezelték.
- Sem a vevő, sem egy nem felhatalmazott harmadik személy nem kísérelte meg a készülék javítását.
- A készüléket megfelelően bérmentesített csomagban közvetlenül valamelyik GARDENA szervizállomásra küldték, a helyesen kitöltött garancialappal ill. számlával.

A kopásnak kitett részekre (lapátkerék) a garancia nem vonatkozik.

Ez a gyártói garancia nem érinti a kereskedővel vagy eladóval szemben támasztott teljesítési igényeket.


A meghibásodott készüléket a számla egy másolatával, és a meghibásodás leírásával küldje el postai úton a megadott szerviz címre. Sikeres javítás esetén a javított készüléket visszaküldjük Önnek.

Termékfelelősség

Nyomatékosan felhívjuk figyelmét, hogy a termékfelelősségi törvény alapján a készülékeink által okozott olyan károkért nem felelünk, melyek szakszerűtlen javításra vagy olyan javításra vezethetők vissza, ahol nem eredeti GARDENA vagy általunk jóváhagyott alkatrészek kerültek beépítésre, illetve a javítást nem GARDENA szakszerviz végezte. Ugyanez vonatkozik a kiegészítő részekre és tartozékokra is.

EU azonosságai nyilatkozat

Alulírott GARDENA Manufacturing GmbH · Hans-Lorenser-Str. 40 · D-89079 Ulm igazolja, hogy az alább felsorolt termék az általunk forgalomba hozott kivitelben a harmonizált EU irányelveknek, EU biztonsági szabványoknak és termékspecifikus szabványoknak megfelel. A készülék velünk nem egyeztetett megváltoztatása esetén jelen nyilatkozat érvényét veszti.

Készülék leírása:	Szennyvízszivattyú	
Típus:	6500 SP / 8000 SP / 13000 SP	
Cikkszám:	1792 / 1794 / 17962	
EU irányelvek:	Gépipari irányelv 98/37/EG Elektromágnesességi megfelelés 89/336/EG Alacsony feszültségi irányelv 73/23/EG 93/68/EG irányelv	
Harmonizált EN:	EN 292-1 EN 292-2 / EN 60335-1 EN 60335-2-41	Ulm, 2001. 05. 29.  Thomas Heini Műszaki Vezetés
A CE jelölés megszerzésének éve:	2001	

GARDENA GARANCIÁLIS ÉS JAVÍTÓ SZERVIZEK

Jegenye Kft.
1184 Budapest
Jegenye fasor 15.
Tel.: 06-1-290-6788

Variomat Kft.
(Csak szivattyú szerviz)
1074 Budapest
Thököly út 17.
Tel.: 06-1-413-035

Edison Szerszám Áruház és Javító szerviz
6722 Szeged
Török utca 1/a.
Tel.: 06-62-426-833

Hirsch Boldizsár
7624 Pécs
Avar út 22/5.
Tel.: 06-72-326-298




Spirál-96 Kft.
4025 Debrecen
Nyugati utca 5-7.
Tel.: 06-52-413-035

Nyári Kert Bt.
9026 Győr
Dózsa rkp. 7.
Tel: 06-96-329-203

Vevőszolgálat:
GARDENA
Magyarország Kft.
1158 Budapest
Késmárk u. 22.
Tel.: 416-26-76

Garantiekarte
Karta gwarancyjna
Garancia lap
Garancijski list
Garancijski list
Záruční list
Záručný list
Гарантийный талон
Cartea de garanție

Schmutzwasserpumpe
Pompa do brudnej wody
Szennyvízszivattyú
Potopna črpalka za umazano vodo
Pumpa za odpadnu vodu
Kalové čerpadlo
Kalové čerpadlo
Насос для грязной воды
Pompă de apă murdară

 6500 SP Art. 1792
 8000 SP Art. 1794
 13000 SP Art. 1796

Wurde gekauft am:
Zakupiona dnia:
Vásárlás dátuma:
Datum nakupa:
Datum kupovine:
bylo koupeno:
bolo zakúpené:
Дата продажи:
Pompa a fost cum-
părată la data de:

Händlerstempel
Pieczęćka punktu sprzedaży
Kereskedő pecsétje
Pečat trgovca
Pečat trgovca
Razítko obchodníka
Pečiatka obchodníka
Штамп продавца
Ștampila vânzătorului

Beanstandung:
Opis wady / uszkodzenia:
Panasz:
Opis napake:
Opis kvara/greška:
Reklamace:
Reklamácia:
Результат диагностики:
Reclamație:



Deutschland / Germany

GARDENA
Manufacturing GmbH
Service Center
Hans-Lorenser-Straße 40
D-89079 Ulm
Produktfragen:
(+49) 731 490-123
Reparaturen:
(+49) 731 490-290
service@gardena.com

Argentina

Argensem® S.A.
Calle Colonia Japonesa s/
(1625) Loma Verde
Escobar, Buenos Aires
Phone: (+54) 34 88 49 40 40
info@argensem.com.ar

Australia

Nylex Consumer Products
50-70 Stanley Drive
Somerton, Victoria, 3062
Phone: (+61) 1800 658 276
spare.parts@nylex.com.au

Austria / Österreich

GARDENA
Österreich Ges.m.b.H.
Stettnerweg 11-15
2100 Korneuburg
Tel.: (+43) 22 62 7 45 45 36
kundendienst@gardena.at

Belgium

GARDENA Belgium NV/SA
Sterrebeekstraat 163
1930 Zaventem
Phone: (+32) 2 720 92 12
Mail: info@gardena.be

Brazil

Palash Comércio e
Importação Ltda.
Rua Américo Brasiliense,
2414 - Chácara Sto Antonio
São Paulo - SP - Brasil -
CEP 04715-005
Phone: (+55) 11 5181-0909
eduardo@palash.com.br

Bulgaria

DENEX LTD.
2 Luis Ahalier Str. - 7th floor
Sofia 1404
Phone: (+359) 2 958 18 21
office@denex-bg.com

Canada

GARDENA Canada Ltd.
100 Summerlea Road
Brampton, Ontario L6T 4X3
Phone: (+1) 905 792 93 30
info@gardenacanada.com

Chile

Antonio Martinic y Cia Ltda.
Cassillas 272
Centro de Cassillas
Santiago de Chile
Phone: (+56) 2 20 10 708
garfar_cl@yahoo.com

Costa Rica

Compania Exim
Euroiberoamericana S.A.
Los Colegios, Moravia,
200 metros al Sur del Colegio
Saint Francis - San José
Phone: (+506) 297 68 83
exim_euro@racsa.co.cr

Croatia

KLIS d.o.o.
Stanciceva 79
10419 Vukovina
Phone: (+385) 1 622 777 0
gardena@klis-trgovina.hr

Cyprus

FARMOKIPIKI LTD
P.O. Box 7098
74, Digeni Akritia Ave.
1641 Nicosia
Phone: (+357) 22 75 47 62
condam@spidernet.com.cy

Czech Republic

GARDENA spol. s r.o.
Řipská 20a, č.p. 1153
627 00 Brno
Phone: (+420) 800 100 425
gardena@gardenabrno.cz

Denmark

GARDENA Norden AB
Salgsafdeling Danmark
Box 9003
S-200 39 Malmö
info@gardena.dk

Finland

Habitec Oy
Martinkyläntie 52
01720 Vantaa

France

GARDENA
PARIS NORD 2
69, rue de la Belle Etoile
BP 57080
ROISSY EN FRANCE
95948 ROISSY CDG CEDEX
Tel. (+33) 0826 101 455
service.consommateurs@
gardena.fr

Great Britain

GARDENA UK Ltd.
27-28 Brenkley Way
Blezzard Business Park
Seaton Burn
Newcastle upon Tyne
NE13 6DS
info@gardena.co.uk

Greece

Agropik
G. Psomadopoulos & Co.
33 A, Ifestou str. –
Industrial Area
194 00 Koropi, Athens
Phone: (+30) 210 6620 2225
service@agropik.gr
www.agropik.gr

Hungary

GARDENA
Magyarország Kft.
Késmárk utca 22
1158 Budapest
Phone: (+36) 80 20 40 33
gardena@gardena.hu

Iceland

O. Johnson & Kaaber
Tunguhalsi 1
110 Reykjavik
oaj@oik.is

Ireland

Michael McLoughlin & Sons
Hardware Limited
Long Mile Road
Dublin 12

Italy

GARDENA Italia S.p.A.
Via Donizetti 22
20020 Lainate (Mi)
Phone: (+39) 02.93.94.79.1
info@gardenaItalia.it

Japan

KAKUICHI Co. Ltd.
Sumitomo Realty &
Development Kojimachi
BLDG., 8F
5-1 Nibanccyo, Chiyoda-ku
Tokyo 102-0084
Phone: (+81) 33 264 4721
m_ishihara@kaku-ichi.co.jp

Luxembourg

Magasins Jules Neuberg
Grand Rue 30
Boîte postale 12
L-2010 Luxembourg
Phone: (+352) 40 14 01
info@neuberg.lu

Netherlands

GARDENA Nederland B.V.
Postbus 50176
1305 AD ALMERE
Phone: (+31) 36 521 00 00
info@gardena.nl

Neth. Antilles

Jonka Enterprises N.V.
Sta. Rosa Weg 196
P.O. Box 8200
Curaçao
Phone: (+599) 9 767 66 55
pgm@jonka.com

New Zealand

NYLEX New Zealand Limited
Building 2, 118 Savill Drive
Mangere, Auckland
Phone: (+64) 9 270 1806
lena.chapman@nylex.com.au

Norway

GARDENA Norden AB
Salgskontor Norge
Karihaugveien 89
1086 Oslo
info@gardena.no

Poland

GARDENA Polska Sp. z o.o.
Szymanów 9 d
05-532 Baniocha
Phone: (+48) 22 727 56 90
gardena@gardena.pl

Portugal

GARDENA Portugal Lda.
Recta da Granja do Marquês
Edif. GARDENA Algueirão
2725-596 Mem Martins
Phone: (+351) 21 922 85 30
info@gardena.pt

Romania

MADEX INTERNATIONAL SRL
Soseaua Odaii 117-123,
Sector 1,
București, RO 013603
Phone: (+40) 21 352 76 03
madex@ines.ro

Russia / Россия

AO АМИДА ТТЦ
ул. Мосфильмовская 66
117330 Москва
Phone: (+7) 095 956 99 00
amida@col.ru

Singapore

GARDENA Hy-Ray PRIVATE LIMITED
4 - Jalan Pemimpin
02-08 Tat Ann Building
Singapore 577185
Phone: (+65) 6253 2277
hyray@singnet.com.sg

Slovak Republic

GARDENA Slovensko, s.r.o.
Bohrova č. 1
85101 Bratislava
Phone: (+421) 263 453 722
info@gardena.sk

Slovenia

Silk d.o.o.
Brodšiče 15
1236 Trzin
Phone: (+386) 1 580 93 00
gardena@silk.si

South Africa

GARDENA
South Africa (Pty.) Ltd.
P.O. Box 11534
Vorna Valley 1686
Phone: (+27) 11 315 02 23
sales@gardena.co.za

Spain

GARDENA IBÉRICA S.L.U.
C/ Basauri, nº 6
La Florida
28023 Madrid
Phone: (+34) 91 708 05 00
atencioncliente@gardena.es

Sweden

GARDENA Norden AB
Försäljningskontor Sverige
Box 9003
200 39 Malmö
info@gardena.se

Switzerland / Schweiz

GARDENA (Schweiz) AG
Bitzberg 1
8184 Bachenbülach
Phone: (+41) 848 800 464
info@gardena.ch

Turkey

GARDENA / Dost Diş Ticaret
Mümeslilik A.Ş. Sanayi
Çad. Adil Sokak No. 1
Kartal - İstanbul
Phone: (+90) 216 38 93 939
info@gardena-dost.com.tr

Ukraine / Украина

ALTSEST JSC
4 Petropavlivska Street
Petropavlivska
Borschahivka Town
Kyivo Svyatoshyh Region
08130, Ukraine
Phone: (+380) 44 459 57 03
upyr@altsest.kiev.ua

USA

Melnor Inc.
3085 Shawnee Drive
Winchester, VA 22604
Phone: (+1) 540 722-9080
service_us@melnor.com

1792-29.960.03/0206

© GARDENA
Manufacturing GmbH
D-89070 Ulm
http://www.gardena.com