

GARDENA Tauchpumpe 11000 SLa
Tauchpumpe 15000 SLa

Art.-Nr. 1786
Art.-Nr. 1788

GARDENA Tauchpumpe 7000 SL
Tauchpumpe 8500 SL
Tauchpumpe 10000 SL Inox

Art.-Nr. 1780
Art.-Nr. 1782
Art.-Nr. 1784

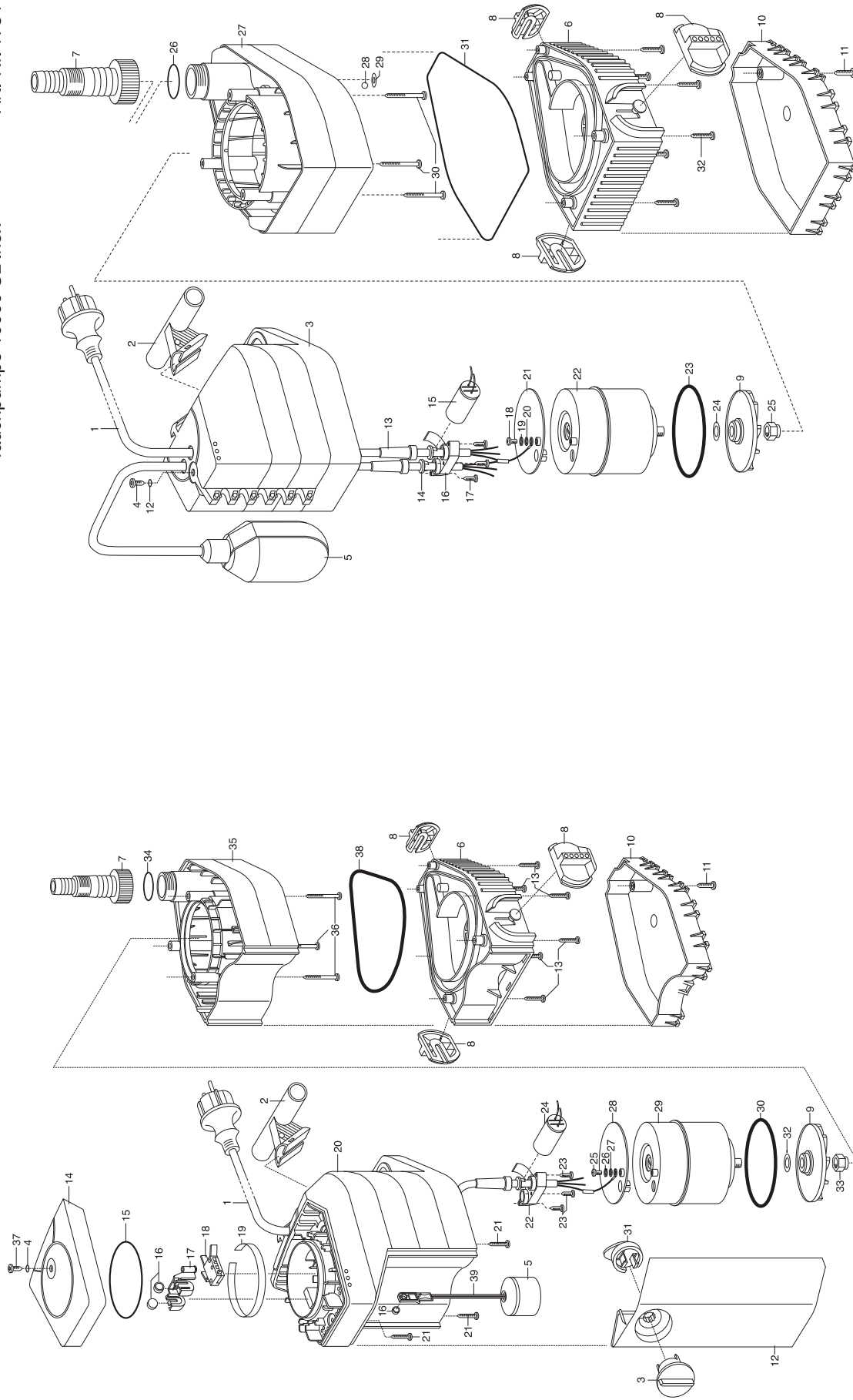


Bild Nr. Picture No.	Ersatzteil-Nr. Spare Part No.	Bezeichnung	Description	Désignation
Art. 1780		Tauchpumpe 7000 SL	Submersible Pump 7000 SL	Pompe d'évacuation pour eaux claires 7000 SL
6	1780-00.900.01	Gehäusefuß	Housing base	Pied de carter
7	1782-00.900.05	Universalanschluss 1 1/4"	Universal connector 1 1/4"	Embout universel 1 1/4"
8	1780-00.900.02	Standfuß	Base	Pied en fonte
9	1449-00.900.13	Turbine	Turbine	Turbine
23	1449-00.900.11	O-Ring 90x5	O-ring 90x5	Joint torique 90x5
25	312-00.600.12	Sechskantmutter M6	Hexagonal nut M6	Écrou hexagonal M6
26	1744-00.900.02	O-Ring 5/4"	O-ring 5/4"	Joint torique 5/4"
30	1449-00.900.17	Schraube 4,7x40	Screw 4,7x40	Vis 4,7x40
31	1780-00.900.05	O-Ring 125x3	O-ring 125x3	Joint torique 125x3
32	1780-00.900.06	Schraube 3,5x35	Screw 3,5x35	Vis 3,5x35
Art. 1782		Tauchpumpe 8500 SL <u>bis Baujahr 2007</u>	Submersible Pump 8500 SL <u>until 2007</u>	Pompe d'évacuation pour eaux claires 8500 SL <u>jusqu'à 2007</u>
6	1782-00.900.01	Gehäusefuß	Housing base	Pied de carter
8	1782-00.900.02	Standfuß	Base	Pied en fonte
9	1782-00.900.03	Turbine	Turbine	Turbine
30	1469-00.900.12	Schraube 4,7x65	Screw 4,7x65	Vis 4,7x65
	1782-00.900.05	Universalanschluss 1 1/4"	Universal connector 1 1/4"	Embout universel 1 1/4"
		Alle anderen Ersatzteile wie bei Art. 1780	All the other spare parts see Art. 1780	Pout toutes les autres pièces. voir réf. 1780
Art. 1784		Tauchpumpe 10000 SL Inox <u>bis Baujahr 2007</u>	Submersible Pump 10000 SL Inox <u>until 2007</u>	Pompe d'évac. pour eaux claires 10000 SL Inox <u>jusqu'à 2007</u>
8	1782-00.900.02	Standfuß	Base	Pied en fonte
9	1784-00.900.02	Turbine	Turbine	Turbine
30	1469-00.900.12	Schraube 4,7x65	Screw 4,7x65	Vis 4,7x65
		Alle anderen Ersatzteile wie bei Art. 1780	All the other spare parts see Art. 1780	Pout toutes les autres pièces. voir réf. 1780
Art. 1787		Tauchpumpe 21000 inox	Submersible Pump 21000 inox	Pompe d'évacuation pour eaux claires 21000 inox
7	1798-00.900.05	Universalanschluss 1 1/2"	Universal connector 1 1/2"	Embout universel 1 1/2"
8	1782-00.900.02	Standfuß	Base	Pied en fonte
9	1798-00.900.02	Turbine	Turbine	Turbine
25	1430-00.000.50	Sechskantmutter M8x1-8	Hexagonal nut M8x1-8	Écrou hexagonal M8x1-8
32	1780-00.900.06	Schraube 3,5x35	Screw 3,5x35	Vis 3,5x35
		Abbildung siehe Art. 1784	Picture see Art. 1784	Figure voir réf. 1784
Art. 1786		Tauchpumpe 11000 SL automatic <u>bis Baujahr 2007</u>	Submersible Pump 11000 SL automatic <u>until 2007</u>	Pompe d'évacuation pour eaux claires 11000 SL automatic <u>jusqu'à 2007</u>
3,12,31	1786-00.901.00	Deckel, vollst.	Cover, cpl.	Couvercle, cpl.
5,16,39	1786-00.902.00	Schwimmerschalter, vollst.	Float switch, cpl.	Interrupteur a flotteur, cpl.
7	1782-00.900.05	Universalanschluss 1 1/4"	Universal connector 1 1/4"	Embout universel 1 1/4"
8	1782-00.900.02	Standfuß	Base	Pied en fonte
9	1786-00.900.02	Turbine	Turbine	Turbine
13	1469-00.900.12	Schraube 4,7x65	Screw 4,7x65	Vis 4,7x65
30	1449-00.900.11	O-Ring 90x5	O-ring 90x5	Joint torique 90x5
33	312-00.600.12	Sechskantmutter M6	Hexagonal nut M6	Écrou hexagonal M6
34	1744-00.900.02	O-Ring 5/4"	O-ring 5/4"	Joint torique 5/4"
Art. 1788		Tauchpumpe 15000 SL automatic <u>bis Baujahr 2007</u>	Submersible Pump 15000 SL automatic <u>until 2007</u>	Pompe d'évacuation pour eaux claires 15000 SL automatic <u>jusqu'à 2007</u>
9	1453-00.900.03	Turbine	Turbine	Turbine
		Alle anderen Ersatzteile wie bei Art. 1786	All the other spare parts see Art. 1786	Pout toutes les autres pièces. voir réf. 1786
		Nur die aufgeführten Teile sind lieferbar!	Only the mentioned spare parts are available!	Seules les pièces indiquées sont disponibles!