

GARDENA Schwimmpumpen-Set SP 900
Schwimmpumpen-Set SP 900/12 V

Art.-Nr. 7853
Art.-Nr. 7854

GARDENA Solar-Wasserspielpumpen-Set WP 700S Art.-Nr. 7851
Solar-Wasserspielpumpen-Set WP 1500S Art.-Nr. 7857
Wasserspiel-/Bachlaufpumpen WSP 4000 Art.-Nr. 7860
Wasserspiel-/Bachlaufpumpen WSP 7000 Art.-Nr. 7861

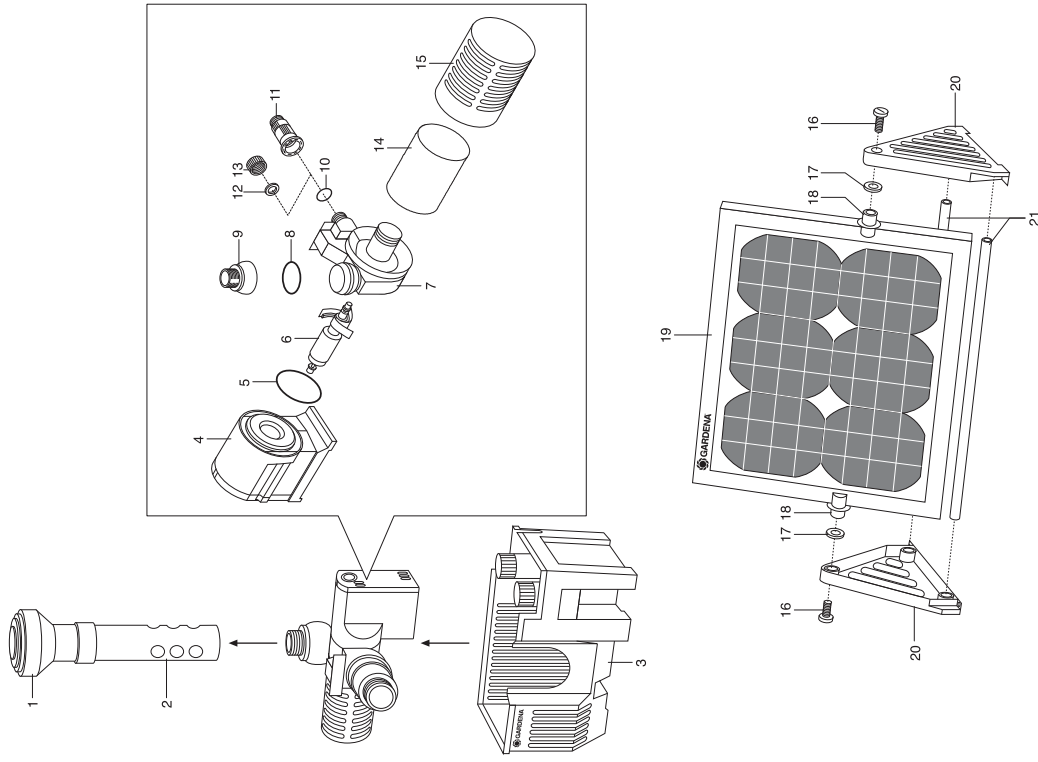
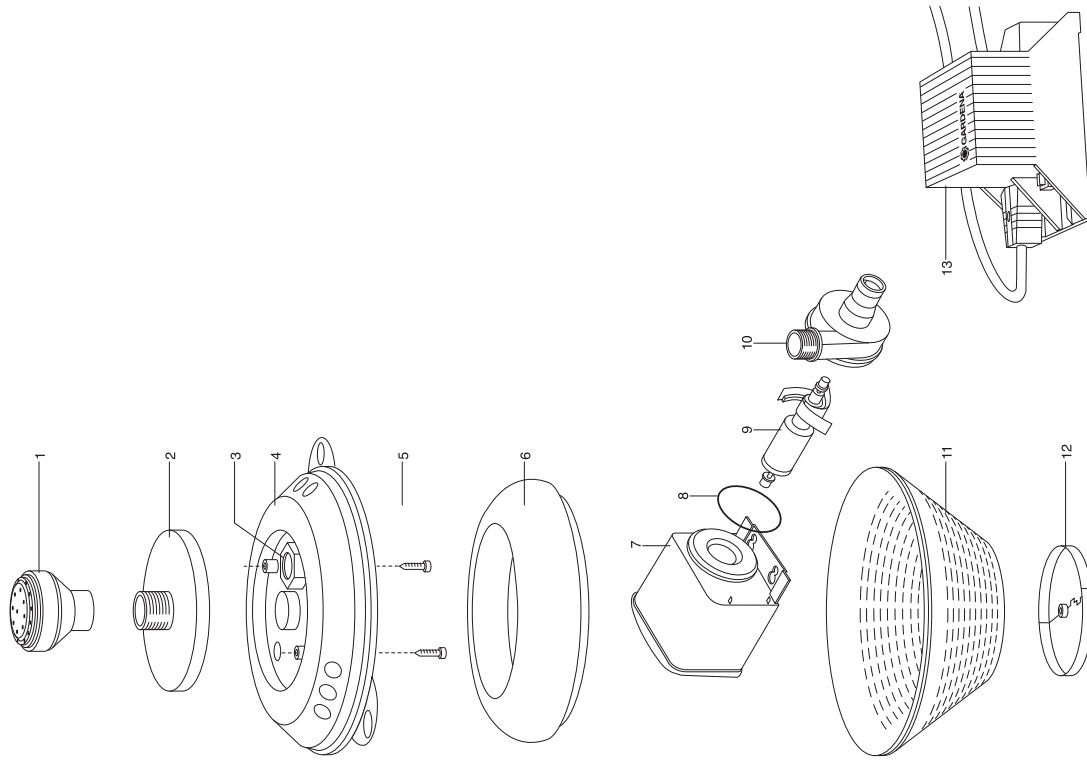


Bild Nr. Picture No.	Ersatzteil-Nr. Spare Part No.	Bezeichnung	Description	Désignation
Art. 7851		Solar-Wasserspielpumpen-Set WP 700 S	Solar-Powered Fountain Pump Set WP 700 S	Pompe solaire pour jet d'eau, kit cpl. WP 700 S
		<u>bis Baujahr 2006</u>	<u>until 2006</u>	<u>jusqu'a 2006</u>
1	7814-00.600.00	Kaskade 3/4"	Cascade 3/4"	Cascade 3/4"
2	7884-00.600.00	Teleskoprohr 3/4"	Telescope tube 3/4"	Tube prolongateur 3/4"
5	7837-00.900.02	O-Ring 36x2	O-ring 36x2	Joint torique 36x2
8	5622-00.600.57	O-Ring 27x2,5	O-ring 27x2,5	Joint torique 27x2,5
10	1597-00.610.06	O-Ring 21,5x1,5	O-ring 21,5x1,5	Joint torique 21,5x1,5
12	1121-00.000.01	Flachdichtung 25,1/16x3	Washer 25,1/16x3	Joint plat 25,1/16x3
13,12	803-00.613.00	Endkappe, vollst. 3/4" anthrazit	End cap, cpl. 3/4" anthracite	Bouchon terminal, cpl. 3/4" anthracite
16	2546-00.600.28	Blechschaube 4,2x19-C-H	Sheet metal screw 4,2x19-C-H	Vis à tôle 4,2x19-C-H
	1625-00.600.16	Blechschaube 4,2x13-C-H	Sheet metal screw 4,2x13-C-H	Vis à tôle 4,2x13-C-H
	7851-00.600.90	Verlängerungskabel 5 m	Extension cable 5 m	Câble-rallonge 5 m
Art. 7857		Solar-Wasserspielpumpen-Set WP 1500 S	Solar-Powered Fountain Pump Set WP 1500 S	Pompe solaire pour jet d'eau, kit cpl. WP 1500 S
		<u>bis Baujahr 2006</u>	<u>until 2006</u>	<u>jusqu'a 2006</u>
5	7855-00.900.02	O-Ring 45x2	O-ring 45x2	Joint torique 45x2
14	7855-00.900.05	Filterschaum	Filter sponge	Filtre en mousse
		Alle anderen Teile wie bei Art. 7851	All other spare parts see art. 7851	Pour toutes les autres pièces, voir réf. 7851
Art. 7860		Wasserspiel-/Bachlaufp. WSP 4000	Fountain-/Stream Pump WSP 4000	Pompe pour jets d'eau et cascades WSP 4000
Art. 7861		Wasserspiel-/Bachlaufp. WSP 7000	Fountain-/Stream Pump WSP 7000	Pompe pour jets d'eau et cascades WSP 7000
		<u>bis Baujahr 2003</u>	<u>until 2003</u>	<u>jusqu'a 2003</u>
10	1413-00.600.50	O-Ring 26,5x2,2	O-ring 26,5x2,2	Joint torique 26,5x2,2
13,12	7860-00.600.01	Verschlusskappe 1" anthrazit	Sealing cap 1" grey	Capuchon de fermeture 1" gris
14	7860-00.900.08	Filterschaum	Filter sponge	Filtre en mousse
Art. 7853		Schwimmpumpen-Set SP 900	Floating Pump Set SP 900	Pompe flottante, kit cpl. SP 900
		<u>bis Baujahr 2007</u>	<u>until 2007</u>	<u>jusqu'a 2007</u>
Art. 7854		Schwimmpumpen-Set SP 900/12V	Floating Pump Set SP 900/12V	Pompe flottante , kit cpl. SP 900/12V
		<u>bis Baujahr 2003</u>	<u>until 2003</u>	<u>jusqu'a 2003</u>
1	7814-00.600.00	Kaskade 3/4"	Cascade 3/4"	Cascade 3/4"
8	7837-00.900.02	O-Ring 36x2	O-ring 36x2	Joint torique 36x2
9	7837-00.900.03	Laufeinheit 600	Movement unit 600	Turbine 600
Art. 7822		Wasservorhang	Water Curtain	Jet en rideau d'eau
		<u>bis Baujahr 2012</u>	<u>until 2012</u>	<u>jusqu'a 2012</u>
	964-00.640.00	Sieb, vollst.	Filter, cpl.	Filtre, cpl.
	930-00.600.00	Adapter 1", vollst.	Adapter 1", cpl.	Adaptateur 1", cpl.
	1122-00.000.01	Flachdichtung 31,3x3	Washer 31,3x3	Joint plat 31,3x3
Art. 7823		Kaskade, rotierend	Cascade, rotating	Jet en cascade, rotatif
		<u>bis Baujahr 2012</u>	<u>until 2012</u>	<u>jusqu'a 2012</u>
	930-00.600.00	Adapter 1", vollst.	Adapter 1", cpl.	Adaptateur 1", cpl.
	1122-00.000.01	Flachdichtung 31,3x3	Washer 31,3x3	Joint plat 31,3x3
Art. 7886		Wasserspiel-/Lichthalter	Fountain/Light Holder	Support pour jets d'eau et pour éclairage
		<u>bis Baujahr 2004</u>	<u>until 2004</u>	<u>jusqu'a 2004</u>
	930-00.600.00	Adapter 1", vollst.	Adapter 1", cpl.	Adaptateur 1", cpl.
	1122-00.000.01	Flachdichtung 31,3x3	Washer 31,3x3	Joint plat 31,3x3
Art. 7868		Tauchpumpe FSP 5500	Submersible Pump FSP 5500	Pompe submersible FSP 5500
Art. 7869		Tauchpumpe FSP 10000	Submersible Pump FSP 10000	Pompe submersible FSP 10000
Art. 7870		Tauchpumpe FSP 15000	Submersible Pump FSP 15000	Pompe submersible FSP 15000
		<u>bis Baujahr 2003</u>	<u>until 2003</u>	<u>jusqu'a 2003</u>
	7868-00.900.06	O-Ring 38x3,5	O-Ring 38x3,5	Joint torique 38x3,5
	7868-00.900.07	Überwurfmutter 1 1/2"	Union nut 1 1/2"	Écrou-raccord 1 1/2"
	2380-00.600.14	Blechschaube 4,8x19-C-H	Sheet metal screw 4,8x19-C-H	Vis à tôle 4,8x19-C-H
		Nur die aufgeführten Teile sind lieferbar!	Only the mentioned spare parts are available!	Seules les pièces indiquées sont disponibles!