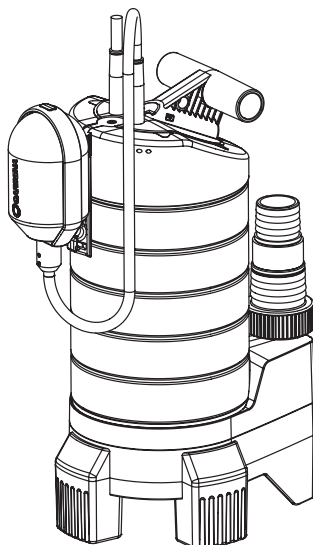


21000 inox

Art. 1787



20000 inox

Art. 1802

D Betriebsanleitung

Tauchpumpe / Schmutzwasserpumpe

GB Operating Instructions

Submersible Pump / Dirty Water Pump

F Mode d'emploiPompe d'évacuation pour eaux claires /
Pompe d'évacuation pour eaux chargées**NL Instructies voor gebruik**

Dompelpomp / Vuilwaterpomp

S Bruksanvisning

Dränkbar pump / Spillvattenpump

I Istruzioni per l'uso

Pompa sommersa / Pompa sommersa per acqua sporca

E Manual de instrucciones

Bomba sumergible / Bomba para aguas sucias

P Instruções de utilização

Bomba submersível / Bomba para águas sujas

DK Brugsanvisning

Dykpumpe / Dykpumpe til urent vand

Bomba sumergible 21000 inox / Bomba para aguas sucias 20000 inox GARDENA

Bienvenido al jardín GARDENA ...



Esto es la traducción del manual de uso alemán original. Por favor, lea atentamente las instrucciones para el uso y observe sus indicaciones. Infórmese con estas instrucciones sobre las características de la bomba, su uso correcto y sus indicaciones de seguridad.



Por motivos de seguridad, los niños y adolescentes menores de 16 años, así como aquellas personas que no estén familiarizadas con las presentes instrucciones, no deberán hacer uso de la bomba.

→ Por favor, guarde con cuidado estas instrucciones para el uso.

Índice de materias

1. Aplicaciones de su bomba GARDENA	46
2. Indicaciones de seguridad	47
3. Puesta en marcha	48
4. Manejo	49
5. Puesta fuera de servicio	50
6. Mantenimiento	50
7. Eliminación de averías	51
8. Datos técnicos	51
9. Servicio / Garantía	52

1. Aplicaciones de su bomba GARDENA

Aplicaciones

Las bombas GARDENA están previstas para ser utilizadas en la casa y el jardín. Las bombas se utilizan principalmente para el desagüe en inundaciones, pero también para el trasvase y evacuación de recintos y pozos, así como para barcos y yates. También pueden utilizarse para la aireación y transvase de aguas durante un tiempo limitado.

Medios a bombear

Las bombas GARDENA admiten aguas limpias y sucias con un diámetro de partículas de hasta 5 mm (21000 inox) o 38 mm (20000 inox), aguas de piscinas (dependiendo de los productos añadidos), así como aguas jabonosas.

Las bombas son sumergibles por completo (blindaje estanco al agua) y se pueden sumergir hasta 8 m en el medio a aspirar.

A observar



Las bombas GARDENA no están previstas para un funcionamiento de larga duración en el estanque (p.ej. transvase continuo). En el caso de servicios continuos la duración de la bomba se acorta notablemente. No se deben transvasar aguas ácidas, fácilmente inflamables o productos explosivos (p.ej. bencina, petróleo o soluciones con nitro). Tampoco deben bombearse aceites, grasas, aguas salinas o de tuberías sanitarias (waters y urinarios). La temperatura del agua no debe sobrepasar los 35 °C.

2. Indicaciones de seguridad

Medidas de precaución eléctrica

Según la norma DIN VDE 0100, las bombas sumergibles y las bombas para aguas sucias solamente pueden emplearse en piscinas, estanques de jardín y fuentes mediante un interruptor de corriente de defecto para una corriente de falla nominal ≤ 30 mA.

Si se encuentran personas en la piscina o en el estanque de jardín no puede utilizarse la bomba.

Por motivos de seguridad recomendamos por principio utilizar la bomba con un interruptor de corriente de defecto (interruptor FI) (DIN VDE 0100-702 y 0100-738).

→ Consulte a su electricista.

Los cables de conexión a la red no deben tener, según la norma DIN VDE 0620, una sección menor que los cables protegidos por goma con la referencia H07 RNF. La longitud de los cables debe ser de 10 m.

Los datos citados en la placa han de concordar con los de la red.

→ Asegúrese de que las uniones por enchufe se encuentran en lugar seguro contra inundaciones.

→ Proteja el enchufe de posibles humedades.

Proteja el enchufe y cable de conexión contra el calor, aceites y los cantos cortantes.



¡ ATENCIÓN ! ¡ Descarga eléctrica !

Si el enchufe presenta algún corte, es posible que penetre en el entorno eléctrico humedad a través del cable de alimentación a red y genere un cortocircuito.

→ **No practique cortes jamás en el enchufe (p. ej., para pasarlo por la pared).**

→ No tire nunca del cable, desconecte la bomba desenchufándola en su base.

El cable de conexión o el interruptor-flotador nunca deben utilizarse para la fijación o el transporte de la bomba.

Para sumergir o sacar la bomba del agua ha de utilizarse siempre una cuerda atándola al asa de transporte.

Los cables de prolongación deben corresponder a la norma DIN VDE 0620.

Control visual

→ Antes de utilizar la bomba se han de controlar el cable y el enchufe.

→ Observe el nivel mín. de agua y la altura máx. según los 8. Datos técnicos.



¡ ATENCIÓN ! ¡ Descarga eléctrica !

No debe utilizarse una bomba averiada.

→ En caso de avería, envíela al servicio técnico de GARDENA.

Funcionamiento manual

En funcionamiento manual la bomba debe desconectarse inmediatamente en cuanto falte el líquido.

→ Controlar la bomba permanentemente en el funcionamiento manual.

Instrucciones para el uso

El funcionamiento en vacío acelera el proceso de desgaste y debe evitarse. Durante el funcionamiento manual se ha de desconectar inmediatamente la bomba si no hay agua a bombear.

La bomba no debe funcionar más de 10 min. con la conducción de presión cerrada.

Las arenas y otras materias abrasivas aceleran el desgaste y disminuyen el rendimiento de la bomba.

La bomba se ha de colocar de tal manera que la abertura en la base de la bomba no quede bloqueada.

En el estanque la bomba debe instalarse, p. ej., sobre un ladrillo.

Indicaciones sólo para 21000 Inox

En el **estado a la entrega**, los pies giratorios están ajustados para **aspiración plana** (1 mm).

→ Para funcionamiento normal, girar los pies giratorios en 180° a 5 mm.

La bomba se levanta en 5 mm.

→ Antes de la puesta en marcha liberar la tubería a presión.

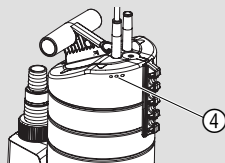
Conmutador térmico de seguridad

En caso de sobrecarga, la bomba se desconecta automáticamente a través de su magnetotérmico. Después de haberse enfriado el motor la bomba se conecta automáticamente de nuevo (ver punto 7. Eliminación de averías).

Cuando la bomba está sólo sumergida hasta la mitad, puede que se den escapes de agua a través de los orificios de ventilación ④.

No se trata de un defecto sino que sirve para la evacuación automática.

Desaireación automática



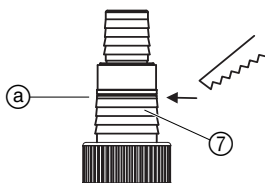
El dispositivo de desaireación elimina una eventual bolsa de aire en la bomba.

3. Puesta en marcha

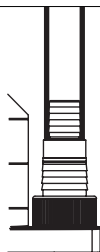
Diámetro de mangueras

38 mm (1 1/2")

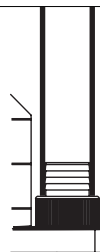
50 mm (2")



Unión de mangueras universal ⑦



No desconectar boquilla.

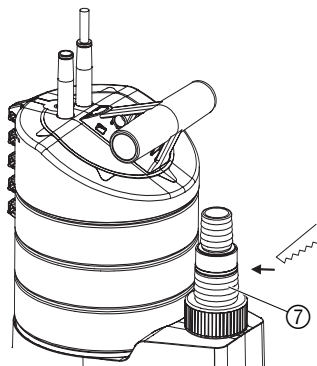


Desconectar la boquilla en ③.

Unión de mangueras

Se obtendrá un aprovechamiento óptimo del rendimiento de la bomba con una manguera de 50 mm (2").

Conexión de la manguera:



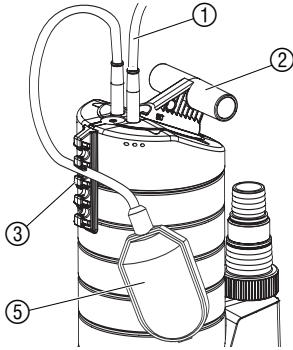
La unión universal ⑦ permite la conexión de todas las mangueras de la tabla anterior.

1. Desconectar la boquilla que no se necesita de la unión universal ⑦ según la unión de la manguera.
2. Atornillar la unión universal ⑦ en la bomba.
3. Conectar la manguera con la unión universal ⑦.

Recomendamos sujetar las mangueras de 50 mm (2") y 38 mm (1 1/2") adicionalmente con una **abrazadera de tornillo GARDENA, Art. Nº 7195** (para 50 mm) y **Art. Nº 7193** (para 38 mm).

4. Manejo

Funcionamiento automático:



El interruptor de flotador ⑤ conecta automáticamente la bomba cuando el nivel del agua alcanza la altura de conexión y comienza la aspiración del agua.

El interruptor de flotador ⑤ desconecta automáticamente la bomba cuando el nivel del agua desciende por debajo de la altura de desconexión.

1. Instalar la bomba en el agua sobre una base firme
— o —

sumergir la bomba en un pozo o fosa con ayuda de una cuerda o cable sujeto en el agujero del asa de transporte ②.

El interruptor de flotador ⑤ debe poder moverse libremente en el funcionamiento automático.

2. Enchufar la clavija del cable de conexión ① en una toma de la red.

Ajuste del interruptor de flotador:

La altura de conexión máxima y de desconexión mínima se pueden ajustar (véase 8. Datos técnicos).

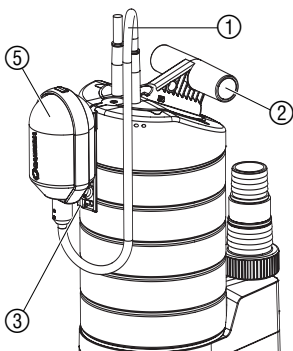
→ Introducir el cable del interruptor de flotador ⑤ en una hendidura de la fijación del interruptor ③.

Elegir un cable ni demasiado largo ni demasiado corto, para que esté garantizada la conexión y desconexión del interruptor-flotador.

- Cuanto más alto se elija el agujero de la fijación del interruptor de flotador ③ tanto más alta será la altura de conexión y desconexión.
- Cuanto más corto sea el cable entre el interruptor de flotador ⑤ y la fijación del interruptor ③ tanto más baja será la altura de conexión y tanto más alta será la altura de desconexión.

La longitud del cable mínima entre el interruptor de flotador ⑤ y la fijación del interruptor ③ no debe ser inferior de 10 cm.

Funcionamiento manual:

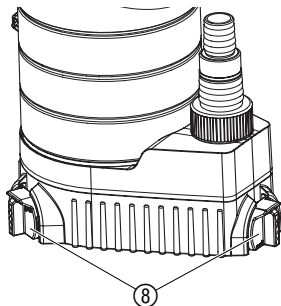


La bomba permanece en funcionamiento continuo porque se desconecta el interruptor de flotador mediante puente.

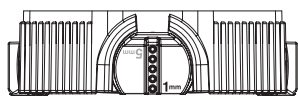
1. Enchufar el interruptor de flotador ⑤ en la fijación ③ (con el cable hacia abajo).
2. Instalar la bomba en el agua sobre una base firme
— o —
sumergir la bomba en un pozo o fosa con ayuda de una cuerda o cable sujeto en el agujero del asa de transporte ②.
3. Enchufar la clavija del cable de conexión ① en una toma de la red.

La altura de agua residual (aprox. 3 mm para 21000 inox / 43 mm para 20000 inox) se alcanza sólo en funcionamiento manual, ya que el interruptor de flotador en funcionamiento automático ya desconecta antes la bomba.

Sólo para 21000 Inox:
Aspiración plana /
Funcionamiento normal

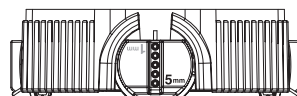


Aspiración plana:



→ Girar los tres pies giratorios ⑧ en 180° a 1 mm.

Funcionamiento normal:



→ Girar los tres pies giratorios ⑧ en 180° a 5 mm.

La altura de agua residual de aprox. 3 mm sólo se alcanza en aspiración plana en funcionamiento manual.

5. Puesta fuera de servicio

Almacenamiento:



En caso de peligro de heladas, guardar la bomba en un lugar protegido contra las heladas.

Basura:

(de conformidad con
 RL 2002/96/EC)



El dispositivo no se debe tirar al contenedor normal de basura, sino a un contenedor especialmente diseñado para ello.

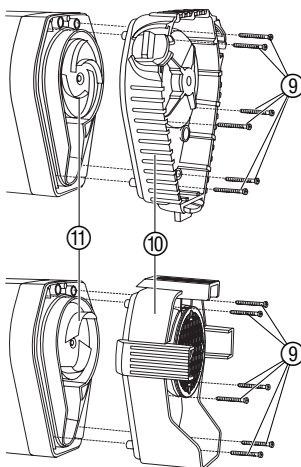
→ Importante: Tire el aparato al punto de recogida municipal.

6. Mantenimiento

Limpiar la bomba:

Las bombas GARDENA funcionan en gran parte sin mantenimiento. Después de haber bombeado agua de piscina conteniendo cloro u otras aguas que dejen residuos, se ha de limpiar la bomba con agua limpia.

Limpiar la base de aspiración y el rotor:



¡ ATENCIÓN ! Descarga eléctrica.
 Existe peligro de lesiones por descarga eléctrica.

→ Antes de limpiar la base de aspiración y el rotor desconectar la bomba de la red.

1. Destornillar los 6 tornillos de cabeza ranurada en cruz ⑨ y quitar la base de aspiración ⑩ de la bomba.
2. Limpiar la base de aspiración ⑩ y el rotor ⑪.
3. Poner de nuevo la base de aspiración ⑩ y atornillar los tornillos de cabeza ranurada en cruz ⑨.

Sólo el servicio técnico GARDENA debe cambiar un rotor defectuoso ⑪.

7. Eliminación de averías

Averías	Posible causa	Solución
La bomba está en marcha pero no transvasa líquidos	El aire no puede salir, ya que la conducción de presión está cerrada.	→ Abrir conducción de presión (p.ej. conducción doblada).
	Colchón de aire en la base de succión.	→ Espera máx. de 60 segundos hasta la autoevacuación del aire de la bomba. Según el caso conectar/ desconectar la bomba.
	Atasco del rotor.	→ Desenchufar de la red y limpiar el rotor (ver 6. Mantenimiento).
	Nivel de agua por debajo del nivel mín. en la puesta en funcionamiento.	→ Sumergir más la bomba.
La bomba no se pone en marcha o se para repentinamente durante el funcionamiento	El magnetotérmico ha desconectado la bomba por sobrecalentamiento.	→ Desenchufar de la red y limpiar el rotor (ver 6. Mantenimiento), temperatura de medio 35 °C.
	No hay corriente.	→ Comprobar fusibles y enchufes.
	Impurezas enganchadas en la base.	→ Desconectar de la red y limpiar la base de la bomba (ver 6. Mantenimiento).
La bomba funciona pero el rendimiento baja de repente	La base de la bomba está obstruida.	→ Desconectar de la red y limpiar la base de la bomba (ver 6. Mantenimiento).



En otros casos de avería, póngase en contacto con el servicio posventa de GARDENA. Las reparaciones se deben confiar exclusivamente a puntos de servicio técnico de GARDENA o comercios especializados autorizados por GARDENA.

8. Datos técnicos

	Bombas sumergibles	Bombas para aguas sucias
Tipo	21000 inox (Art. Nº 1787)	20000 inox (Art. Nº 1802)
Potencia nominal	1.000 W	1.050 W
Caudal máx. a transvasar	21.000 l/h	20.000 l/h
Presión máxima	1,1 bar	1,1 bar
Altura máxima	11 m	11 m
Prof. máx. de sumersión	8 m	8 m
Altura de agua residual	3 mm	43 mm
Aguas sucias con impurezas hasta	5 mm	38 mm
Cable de conexión	10 m H07 RNF	10 m H07 RNF

Tipo	21000 inox (Art. Nº 1787)	20000 inox (Art. Nº 1802)
Conexión de la bomba	50 mm (2")- / 38 mm (1 ½")- boquilla	50 mm (2")- / 38 mm (1 ½")- boquilla
Nivel de agua mín. a la puesta en marcha	30 mm	55 mm
Peso aprox. (sin cable)	8,3 kg	8,3 kg
Temp. máx. del agua	35 °C	35 °C
Tensión/Frecuencia de la red	230 V / 50 Hz	230 V / 50 Hz
Altura a la conexión mín./máx.	335 mm / 800 mm	355 mm / 810 mm
Altura a la desconexión mín./máx.	50 mm / 220 mm	50 mm / 230 mm
Nivel de potencia acústica $L_{WA}^{1)}$	48 dB(A)	55 dB(A)

1) Procedimiento de medición según NE 60335-1

Altura a la conexión / altura a la desconexión

La altura de conexión y desconexión depende de las tolerancias.

Sólo para 21000 Inox:

La altura de agua residual (aspiración plana hasta aprox. 1 mm) sólo se alcanza en funcionamiento manual con los pies giratorios ⑧ girados a 1 mm (véase 4. Manejo).

9. Servicio / Garantía

En caso de garantía, las prestaciones del servicio son gratuitas para usted.

Para este producto GARDENA concede una garantía de 2 años (a partir de la fecha de compra). Esta garantía se refiere a todos los defectos esenciales del producto que tengan de origen defectos de materiales o de fabricación. La garantía se efectúa mediante intercambio por un artículo en perfectas condiciones o mediante la reparación gratuita de la pieza enviada, según nuestro criterio, sólo en el caso de que se hayan cumplido los siguientes requisitos:

- El aparato fue manipulado correctamente y según las indicaciones del manual de instrucciones.
- Ni el cliente ni terceros intentaron repararlo.

El rotor es una pieza de desgaste y está excluido de la garantía.

En caso de avería, envíe el aparato defectuoso, junto con el comprobante de compra y una descripción de la avería, franqueado, a la dirección de servicio indicada al dorso.

Kennlinie

Tauchpumpe

Performance characteristics

Submersible Pump

Courbe de performance

Pompe d'évacuation

pour eaux claires

Prestatiegrafiek

Dompelpomp

Kapacitetskurva

Dränkbar pump

Curva di rendimento per

Pompa sommersa

Curva característica de la

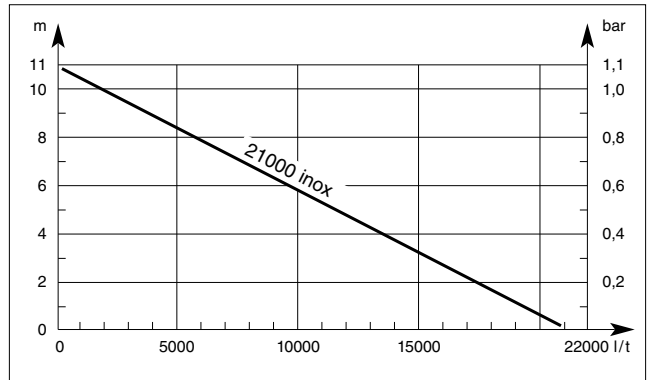
Bomba sumergible

Características de performance

da Bomba submersível

Ydelses karakteristik

Dykpumpe



Kennlinie

Schmutzwasserpumpe

Performance characteristics

Dirty Water Pump

Courbe de performance

Pompe d'évacuation

pour eaux chargées

Prestatiegrafiek

Vuilwaterpomp

Kapacitetskurva

Spillvattenpump

Curva di rendimento per Pompa

sommersa per acqua sporca

Curva característica de la

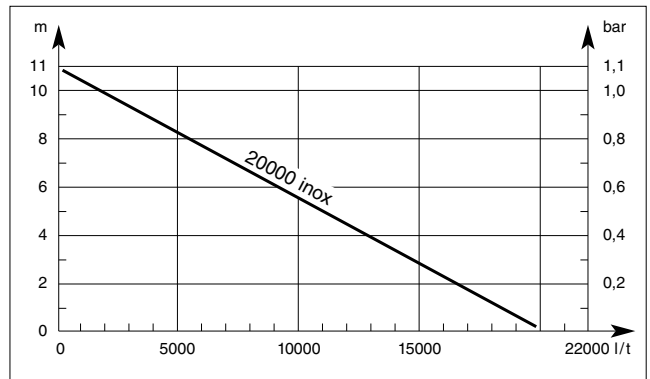
Bomba para aguas sucias

Características de performance

da Bomba para águas sujas

Ydelses karakteristik

Dykpumpe til urent vand



<p>D <i>Produkthftung</i></p>	<p>Wir weisen ausdrücklich darauf hin, dass wir nach dem Produkthaftungsgesetz nicht für durch unsere Geräte hervorgerufene Schäden einzustehen haben, sofern diese durch unsachgemäße Reparatur verursacht oder bei einem Teileaustausch nicht unsere Original GARDENA Teile oder von uns freigegebene Teile verwendet werden und die Reparatur nicht vom GARDENA Service oder dem autorisierten Fachmann durchgeführt wird. Entsprechendes gilt für Ergänzungssteile und Zubehör.</p>
<p>GB <i>Product Liability</i></p>	<p>We expressly point out that, in accordance with the product liability law, we are not liable for any damage caused by our units if it is due to improper repair or if parts exchanged are not original GARDENA parts or parts approved by us, and, if the repairs were not carried out by a GARDENA Service Centre or an authorised specialist. The same applies to spare parts and accessories.</p>
<p>F <i>Responsabilité</i></p>	<p>Nous vous signalons expressément que GARDENA n'est pas responsable des dommages causés par ses appareils, dans la mesure où ces dommages seraient causés suite à une réparation non conforme, dans la mesure où, lors d'un échange de pièces, les pièces d'origine GARDENA n'auraient pas été utilisées, ou si la réparation n'a pas été effectuée par le Service Après-Vente GARDENA ou l'un des Centres SAV agréés GARDENA. Ceci est également valable pour tout ajout de pièces et d'accessoires autres que ceux préconisés par GARDENA.</p>
<p>NL <i>Productaansprakelijkheid</i></p>	<p>Wij wijzen er nadrukkelijk op, dat wij op grond van de wet aansprakelijkheid voor producten niet aansprakelijk zijn voor schade ontstaan door onze apparaten, indien deze door onvakkundige reparatie veroorzaakt zijn, of er bij het uitwisselen van onderdelen geen gebruik gemaakt werd van onze originele GARDENA onderdelen of door ons vrijgegeven onderdelen en de reparatie niet door de GARDENA technische dienst of de bevoegde vakman uitgevoerd werd. Ditzelfde geldt voor extra-onderdelen en accessoires.</p>
<p>S <i>Produktansvar</i></p>	<p>Tillverkaren är inte ansvarig för skada som orsakats av produkten om skadan beror på att produkten har reparerats felaktigt eller om, vid reparation eller utbyte, andra än Original GARDENA reservdelar har använts. Samma sak gäller för kompletteringsdelar och tillbehör.</p>
<p>I <i>Responsabilità del prodotto</i></p>	<p>Si rende espressamente noto che, conformemente alla legislazione sulla responsabilità del prodotto, non si risponde di danni causati da nostri articoli se originati da riparazioni eseguite non correttamente o da sostituzioni di parti effettuate con materiale non originale GARDENA o comunque da noi non approvato e, in ogni caso, qualora l'intervento non venga eseguito da un centro assistenza GARDENA o da personale specializzato autorizzato. Lo stesso vale per le parti complementari e gli accessori.</p>
<p>E <i>Responsabilidad de productos</i></p>	<p>Advertimos que conforme a la ley de responsabilidad de productos no nos responsabilizamos de daños causados por nuestros aparatos, siempre y cuando dichos daños hayan sido originados por arreglos o reparaciones indebidas, por recambios con piezas que no sean piezas originales GARDENA o bien piezas autorizadas por nosotros, así como en aquellos casos en que la reparación no haya sido efectuada por un Servicio Técnico GARDENA o por un técnico autorizado. Lo mismo es aplicable para las piezas complementarias y accesorios.</p>
<p>P <i>Responsabilidade sobre o produto</i></p>	<p>Queremos salientar que segundo a lei da responsabilidade do fabricante, nós não nos responsabilizaremos por danos causados pelo nosso equipamento, quando estes ocorram em decorrência de reparações inadequadas ou da substituição de peças por peças não originais da GARDENA, ou peças não autorizadas. A responsabilidade tornar-se-à nula também depois de reparações realizadas por oficinas não autorizadas pela GARDENA. Esta restrição valerá também para peças adicionais e acessórios.</p>
<p>DK <i>Produktansvar</i></p>	<p>Vi gør udtrykkeligt opmærksom på at i henhold til produktansvarsloven er vi ikke ansvarlige for skader forårsaget af vores udstyr, hvis det skyldes uautoriserede reparationer eller hvis dele er skiftet ud og der ikke er anvendt originale GARDENA dele eller dele godkendt af os, eller hvis reparationerne ikke er udført af GARDENA-service eller en autoriseret fagmand. Det samme gælder for ekstra udstyr og tilbehør.</p>

<p>D EU-Konformitätserklärung Maschinenverordnung (9. GSGVO) / EMVG / Niedersp. RL Der Unterzeichnete GARDENA Manufacturing GmbH, Hans-Lorenser-Str. 40, D-89079 Ulm, bestätigt, dass das nachfolgend bezeichnete Gerät in der von uns in Verkehr gebrachten Ausführung die Anforderungen der harmonisierten EU-Richtlinien, EU-Sicherheitsstandards und produktspezifischen Standards erfüllt. Bei einer nicht mit uns abgestimmten Änderung des Geräts verliert diese Erklärung ihre Gültigkeit.</p>	Bezeichnung des Gerätes: Tauchpumpe / Schmutzwasserpumpe Description of the unit: Submersible Pump / Dirty Water Pump Désignation du matériel : Pompe d'évacuation pour eaux claires / Pompe d'évacuation pour eaux chargées Omschrijving van het apparaat: Dompelpomp / Vuilwaterpomp Produktbeskrivning: Dränkbar pump / Spillvattenpump Descrizione del prodotto: Pompa sommersa / Pompa sommersa per acqua sporca Descripción de la mercancía: Bomba sumergible / Bomba para aguas sucias Descrição do aparelho: Bomba submersível / Bomba para águas sujas Beskrivelse af enhederne: Dykpumpe / Dykpumpe til urent vand
<p>GB EU Certificate of Conformity The undersigned GARDENA Manufacturing GmbH, Hans-Lorenser-Str. 40, D-89079 Ulm, hereby certifies that, when leaving our factory, the unit indicated below is in accordance with the harmonised EU guidelines, EU standards of safety and product specific standards. This certificate becomes void if the unit is modified without our approval.</p>	
<p>F Certificat de conformité aux directives européennes Le constructeur, soussigné : GARDENA Manufacturing GmbH, Hans-Lorenser-Str. 40, D-89079 Ulm, déclare qu'à la sortie de ses usines le matériel neuf désigné ci-dessous était conforme aux prescriptions des directives européennes énoncées ci-après et conforme aux règles de sécurité et autres règles qui lui sont applicables dans le cadre de l'Union européenne. Toute modification portée sur ce produit sans l'accord express de GARDENA supprime la validité de ce certificat.</p>	
<p>NL EU-overeenstemmingsverklaring Ondergetekende GARDENA Manufacturing GmbH, Hans-Lorenser-Str. 40, D-89079 Ulm, bevestigt, dat het volgende genoemde apparaat in de door ons in de handel gebrachte uitvoering voldoet aan de eis van, en in overeenstemming is met de EU-richtlijnen, de EU-veiligheidsstandaard en de voor het product specifieke standaard. Bij een niet met ons afgestemde verandering aan het apparaat verliest deze verklaring haar geldigheid.</p>	
<p>S EU Tillverkarintyg Undertecknad firma GARDENA Manufacturing GmbH, Hans-Lorenser-Str. 40, D-89079 Ulm, intygar härmed att nedan nämnda produkter överensstämmer med EU:s direktiv, EU:s säkerhetsstandard och produktspecifikation. Detta intyg upphör att gälla om produkten ändras utan vårt tillstånd.</p>	
<p>I Dichiarazione di conformità alle norme UE La sottoscritta GARDENA Manufacturing GmbH, Hans-Lorenser-Str. 40, D-89079 Ulm, certifica che il prodotto qui di seguito indicato, nei modelli da noi commercializzati, è conforme alle direttive armonizzate UE nonché agli standard di sicurezza e agli standard specifici di prodotto. Qualunque modifica apportata al prodotto senza nostra specifica autorizzazione invalida la presente dichiarazione.</p>	
<p>E Declaración de conformidad de la UE El que suscribe GARDENA Manufacturing GmbH, Hans-Lorenser-Str. 40, D-89079 Ulm, declara que la presente mercancía, objeto de la presente declaración, cumple con todas las normas de la UE, en lo que a normas técnicas, de homologación y de seguridad se refiere. En caso de realizar cualquier modificación en la presente mercancía sin nuestra previa autorización, esta declaración pierde su validez.</p>	
<p>P Certificado de conformidad da UE Os abaixo mencionados GARDENA Manufacturing GmbH, Hans-Lorenser-Str. 40, D-89079 Ulm, por este meio certificam que ao sair da fábrica o aparelho abaixo mencionado está de acordo com as diretivas harmonizadas da UE, padrões de segurança e de produtos específicos. Este certificado ficará nulo se a unidade for modificada sem a nossa aprovação.</p>	
<p>DK EU Overensstemmelse certificat Undertegnede GARDENA Manufacturing GmbH, Hans-Lorenser-Str. 40, D-89079 Ulm bekræfter hermed, at enheder listet herunder, ved afsendelse fra fabrikken, er i overensstemmelse med harmoniserede EU retningslinier, EU sikkerhedsstandarder og produktspecifikationsstandarder. Dette certifikat træder ud af kraft hvis enhederne er ændret uden vor godkendelse.</p>	

Typ:	Art.-Nr.:
Type:	Art. No.:
Type :	Référence :
Typ: 21000 inox	Art. nr.: 1787
Type:	Art.nr.:
Modello: 20000 inox	Art.: 1802
Typo:	Art. Nº:
Typo:	Art. Nº:
Type:	Varenr.:

EU-Richtlinien:	98/37/EC : 1998
EU directives:	
Directives européennes :	2006/42/EC : 2006
EU-richtlijnen:	
EU direktiv:	2004/108/EC
Direttive UE:	
Normativa UE:	93/68/EC
Directrizes da UE:	
EU Retningslinier:	2006/95/EC

Harmonisierte EN:	EN ISO 12100-1
	EN ISO 12100-2
	EN 60335-1
	EN 60335-2-41

Anbringningsjahr der CE-Kennzeichnung:	
Year of CE marking:	
Date d'apposition du marquage CE :	
Installatiejaar van de CE-aanduiding:	2007
CE-Märkningsår:	
Anno di rilascio della certificazione CE :	
Colocación del distintivo CE :	
Ano de marcação pela CE:	
CE-Mærkningsår:	


Peter Lameli

Ulm, den 01.07.2007	Technische Leitung
Ulm, 01.07.2007	Technical Dept. Manager
Fait à Ulm, le 01.07.2007	Direction technique
Ulm, 01-07-2007	Hoofd technische dienst
Ulm, 2007.01.07.	Technical Director
Ulm, 01.07.2007	Direzione Tecnica
Ulm, 01.07.2007	Dirección Técnica
Ulm, 01.07.2007	Director Técnico
Ulm, 01.07.2007	Teknisk direktør

Deutschland / Germany

GARDENA
Manufacturing GmbH
Service Center
Hans-Lorenser-Straße 40
D-89079 Ulm
Produktfragen:
(+49) 731 490-123
Reparaturen:
(+49) 731 490-290
service@gardena.com

Argentina

Argensem® S.A.
Calle Colonia Japonesa s/n
(1625) Loma Verde
Escobar, Buenos Aires
Phone: (+54) 34 88 49 40 40
info@argensem.com.ar

Australia

Nylex Consumer Products
50-70 Stanley Drive
Somerton, Victoria, 3062
Phone: (+61) 1800 658 276
spare.parts@nylex.com.au

Austria / Österreich

GARDENA
Österreich Ges.m.b.H.
Stettnerweg 11-15
2100 Korneuburg
Tel.: (+43) 22 62 7 45 45 36
kundendienst@gardena.at

Belgium

GARDENA Belgium NV/SA
Sterrebeekstraat 163
1930 Zaventem
Phone: (+32) 2 7 20 92 12
Mail: info@gardena.be

Brazil

Palash Comércio e
Importação Ltda.
Rua São João do Araguaia,
338 – Jardim Califórnia –
Barueri – SP – Brasil –
CEP 06409-060
Phone: (+55) 11 4198-9777
eduardo@palash.com.br

Bulgaria

Хускварна България ЕООД
1799 София
Бул. „Андрей Ляпчев“ № 72
Тел.: 02/ 8755148, 9753076
www.husqvarna.bg

Canada

GARDENA Canada Ltd.
100 Summerlea Road
Brampton, Ontario L6T 4X3
Phone: (+1) 905 792 9330
info@gardenacanada.com

Chile

Antonio Martinic y Cia Ltda.
Cassillas 272
Centro de Cassillas
Santiago de Chile
Phone: (+56) 2 20 10 708
garfar_cl@yahoo.com

Costa Rica

Compania Exim
Euroberoamericana S.A.
Los Colegios, Moravia,
200 metros al Sur del Colegio
Saint Francis - San José
Phone: (+506) 297 68 83
exim_euro@racsa.co.cr

Croatia

KLIS d.o.o.
Stanciceva 79
10419 Vukovina
Phone: (+385) 1 622 777 0
gardena@klis-trgovina.hr

Cyprus

FARMOKIPIKI LTD
P.O. Box 7098
74, Digeni Akritia Ave.
1641 Nicosia
Phone: (+357) 22 75 47 62
condam@spidernet.com.cy

Czech Republic

GARDENA spol. s r.o.
Tuřanka 115
627 00 Brno
Phone: (+420) 800 100 425
gardena@gardenabrnno.cz

Denmark

GARDENA Norden AB
Salgsafdeling Danmark
Box 9003
S-200 39 Malmö
info@gardena.dk

Finland

Oy Husqvarna Ab
Lautatarhankatu 8b/ PL 3
FI-00581 HELSINKI

France

GARDENA
PARIS NORD 2
69, rue de la Belle Etoile
BP 57080
ROISSY EN FRANCE
95948 ROISSY CDG CEDEX
Tél. (+33) 0826 101 455
service.consommateurs@
gardena.fr

Great Britain

Husqvarna UK Ltd
Preston Road
Aycliffe Industrial Park
Newton Aycliffe
County Durham
DL5 6UP
info.gardena@husqvarna.co.uk

Greece

Agrokip
Psomadopoulos S.A.
Ifaistou 33A
Industrial Area Koropi
194 00 Athens Greece
V.A.T. EL093474846
Phone: (+30) 210 6620 225
service@agrokip.gr

Hungary

GARDENA
Magyarország Kft.
Késmárk utca 22
1158 Budapest
Phone: (+36) 80 20 40 33
gardena@gardena.hu

Iceland

Ó. Johnson & Kaaber
Tunguhalsi 1
110 Reykjavik
ooj@ojk.is

Ireland

Michael McLoughlin & Sons
Hardware Limited
Long Mile Road
Dublin 12

Italy

GARDENA Italia S.p.A.
Via Donizetti 22
20020 Lainate (Mi)
Phone: (+39) 02.93.94.79.1
info@gardenaitalia.it

Japan

KAKUICHI Co. Ltd.
Sumitomo Realty &
Development Kojimachi
BLDG., 8F
5-1 Nibanncyo, Chiyoda-ku
Tokyo 102-0084
Phone: (+81) 33 264 4721
m_ishihara@kaku-ichi.co.jp

Luxembourg

Magasins Jules Neuberg
39, rue Jacques Stas
Luxembourg-Gasperich 2549
Case Postale No. 12
Luxembourg 2010
Phone: (+352) 40 14 01
api@neuberg.lu

Netherlands

GARDENA Nederland B.V.
Postbus 50176
1305 AD ALMERE
Phone: (+31) 36 521 00 00
info@gardena.nl

Neth. Antilles

Jonka Enterprises N.V.
Sta. Rosa Weg 196
P.O. Box 8200, Curaçao
Phone: (+599) 9 767 66 55
pgm@jonka.com

New Zealand

NYLEX New Zealand Limited
Building 2, 118 Savill Drive
Mangere, Auckland
Phone: (+64) 0800 22 00 88
spare.parts@nylex.com.au

Norway

GARDENA Norden AB
Salgskontor Norge
Kleverveien 6
1540 Vestby
info@gardena.no

Poland

GARDENA Polska Sp. z o.o.
Szymanów 9 d
05-532 Baniocza
Phone: (+48) 22 727 56 90
gardena@gardena.pl

Portugal

GARDENA Portugal Lda.
Recta da Granja do Marquês
Edif. GARDENA Algueirão
2725-596 Mem Martins
Phone: (+351) 21 922 85 30
info@gardena.pt

Romania

MADEX INTERNATIONAL SRL
Soseaua Odaii 117-123,
Sector 1,
București, RO 013603
Phone: (+40) 21 352 76 03
madex@ines.ro

Russia / Россия

ООО ГАРДЕНА РУС
123007, г. Москва
Хорошевское шоссе, д. 32А
Тел.: (+7) 495 540 99 57
info@gardena-rus.ru

Singapore

Hy-Ray PRIVATE LIMITED
40 Jalan Pemimpin
#02-08 Tat Ann Building
Singapore 577185
Phone: (+65) 6253 2277
hyray@singnet.com.sg

Slovak Republic

GARDENA Slovensko, s.r.o.
Panónska cesta 17
851 04 Bratislava
Phone: (+421) 263 453 722
info@gardena.sk

Slovenia

GARDENA d.o.o.
Brodšče 15
1236 Trzin
Phone: (+386) 1 580 93 32
servis@gardena.si

South Africa

GARDENA
South Africa (Pty.) Ltd.
P.O. Box 11534
Vorna Valley 1686
Phone: (+27) 11 315 02 23
sales@gardena.co.za

Spain

GARDENA IBÉRICA S.L.U.
C/ Basauri, nº 6
La Florida
28023 Madrid
Phone: (+34) 91 708 05 00
atencioncliente@gardena.es

Sweden

GARDENA Norden AB
Försäljningskontor Sverige
Box 9003
200 39 Malmö
info@gardena.se

Switzerland / Schweiz

GARDENA (Schweiz) AG
Bitzberg 1
8184 Bächenbülach
Phone: (+41) 848 800 464
info@gardena.ch

Turkey

GARDENA / Dost Diş Ticaret
Mümesillik A.Ş. Sanayi
Çad. Adil Sokak No. 1
Kartal - İstanbul
Phone: (+90) 216 38 93 939
info@gardena-dost.com.tr

Ukraine / Україна

ALTSEST JSC
4 Petropavlivska Street
Petropavlivska
Borschahivka Town
Kyivo Svyatoshyyn Region
08130, Ukraine
Phone: (+380) 44 459 57 03
uprr@altsest.kiev.ua

USA

Melnor Inc.
3085 Shawnee Drive
Winchester, VA 22604
Phone: (+1) 540 722-9080
service_us@melnor.com

1787-20.960.01/0707
© GARDENA
Manufacturing GmbH
D-89070 Ulm
http://www.gardena.com