

smallCut Art. 2401

-
- D Betriebsanleitung**
Turbotrimmer
-
- GB Operating Instructions**
Turbotrimmer
-
- F Mode d'emploi**
Turbofil
-
- NL Instructies voor gebruik**
Turbotrimmer
-
- S Bruksanvisning**
Turbotrimmer
-
- I Istruzioni per l'uso**
Turbotrimmer
-
- E Manual de instrucciones**
Turbotrimmer
-
- P Instruções de utilização**
Turbotrimmer
-
- DK Brugsanvisning**
Turbotrimmer

GARDENA Turbotrimmer smallCut

Welkom in de GARDENA tuin...



Dit is de vertaling van de originele Duitse instructies voor gebruik. Lees de instructies voor gebruik zorgvuldig door en houd u aan de aanwijzingen. Maak u aan de hand van deze instructies voor gebruik vertrouwd met de turbotrimmer, het juiste gebruik en de veiligheidsaanwijzingen.



Uit veiligheidsoverwegingen mogen kinderen onder de 16 jaar en personen die niet met deze instructies voor gebruik vertrouwd zijn deze turbotrimmer niet gebruiken.

→ Bewaar deze instructies voor gebruik zorgvuldig.

Inhoudsopgave

1. Inzetgebied van uw GARDENA-Turbotrimmer	23
2. Voor uw veiligheid	23
3. Montage	25
4. Bediening	25
5. Onderhoud	26
6. Opheffen van storingen	27
7. Buiten werking stellen	28
8. Technische gegevens	28
9. Service / Garantie	29

1. Inzetgebied van uw GARDENA-Turbotrimmer

Bestemming

De GARDENA-Turbotrimmer is voor het trimmen en snijden van gazons en grasvelden in de particuliere huis- en hobbytuin bestemd.

Hij mag niet in openbare plantsoenen, parken en sportterreinen en niet in de land- en bosbouw ingezet worden.

Let op



De GARDENA-Turbotrimmer mag wegens lichamelijk gevaar niet voor het snijden van heggen of het verkleinen in de zin van tot compost verwerken.

2. Voor uw veiligheid

→ Lees de veiligheidsinstructies op de turbotrimmer.



Opgelet!
→ Lees voor ingebruikneming de Instructies voor gebruik!



Gevaar!
Gereedschap loop na!
→ Handen en voeten uit het werkbereik houden tot de snijdraad stilstaat!



Gevaar! Elektrische schok!
→ Trimmer tegen regen en vocht beschermen!



Gevaar!
Verwonding van de ogen!
→ Beschermbril dragen!



Gevaar!
Verwonden van derden!
→ Houd derden weg uit de gevarezone!

Controles voor elk gebruik

- Controleer voor elk gebruik de turbo-trimmer.
 - Controleer of de luchtinlaten vrij zijn.
- Gebruik de turbo-trimmer niet als veiligheids-inrichtingen (drukschakelaar, veiligheidsafdekking) en/of de draadspool beschadigd of versleten zijn.
- Zet nooit veiligheidsinrichtingen buiten werking.
 - Controleer het snijgoed voor met het werk te beginnen. Haal vreemde voorwerpen weg (bijv. stenen). Let bij het werken op vreemde voorwerpen (bijv. stenen).
 - Zet de turbo-trimmer uit als u toch bij het werken op een obstakel stoot. Haal het obstakel weg; controleer de turbo-trimmer op beschadigingen en laat hem eventueel repareren.

Gebruik / Verantwoording

Deze turbo-trimmers kunnen ernstig letsel veroorzaken!

- Gebruik de turbo-trimmer uitsluitend voor het in deze gebruiksaanwijzing aangegeven doel.

U bent voor de veiligheid in het werkgebied verantwoordelijk.

- Let erop dat zich geen andere personen (in het bijzonder kinderen) en dieren in de buurt van het werkgebied ophouden.
- Gebruik de turbo-trimmer nooit met beschadigde of defecte escherminrichtingen!

Trek na het gebruik de stekker uit het stopcontact en controleer de turbo-trimmer – in het bijzonder de draadspool – regelmatig op beschadigingen en laat hem eventueel deskundig herstellen.

- Draag een beschermbril!
- Draag stevige schoenen en een lange broek ter bescherming van uw benen. Houd vingers en voeten uit de buurt van de snijdraad – in het bijzonder bij ingebruikneming!
- Zorg bij het werken dat u altijd stevig staat.
- Houd de verlengkabel weg uit het werkgebied.

Pas erbij het achteruitlopen op dat u niet struikelt!

- De trimmer enkel bij daglicht of bij goed zicht gebruiken.

Werkonderbreking

Laat de turbo-trimmer nooit zonder toezicht op de werkplek liggen.

- Trek de stekker uit het stopcontact als u het werk onderbreekt en berg de turbo-trimmer op een veilige plaats op.
- Zet de turbo-trimmer absoluut uit als u het werk onderbreekt om naar een andere werkplek te gaan, wacht tot hij stilstaat en trek de stekker uit het stopcontact.

Let op invloeden van buitenaf

- Maak u vertrouwd met uw omgeving en let op mogelijke gevaren die u door het geluid van de machine misschien niet kunt horen.
- Gebruik de turbo-trimmer nooit bij regen of in een vochtige, natte omgeving.
- Werk niet direct bij zwembad of tuinvijver met de turbo-trimmer.

Elektrische veiligheid

Het aansluitsnoer moet regelmatig op tekenen van beschadiging en ouderdom onderzocht worden.

De turbo-trimmer mag alleen met onbeschadigd aansluitsnoer gebruikt worden.

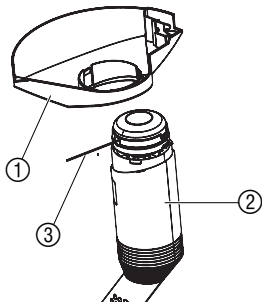
- Bij beschadiging of doorgesneden aansluitsnoer/verlengkabel direct de stekker uit het stopcontact trekken. Het elektra snoer niet aanraken voordat deze uit het stopcontact is gehaald.

De koppelingscontactdoos van een verlengsnoer moet tegen spatwater beschermd zijn.

- Gebruik alleen betrouwbare verlengsnoeren.
 - Vraag uw elektrische vakhandel om advies. Voor mobiele apparaten die buitenshuis gebruikt worden raden wij een aardlekschakelaar aan.
- Voor Zwitserland is het gebruik van een aardlekschakelaar verplicht.

3. Montage

Afdekking monteren:



1. Afdekking ① op de snijkop ② zetten en daarbij de snijdraad ③ door de opening van de afdekking voeren.
2. Afdekking ① op de snijkop ② zetten tot de verbinding hoorbaar vastklikt.

4. Bediening

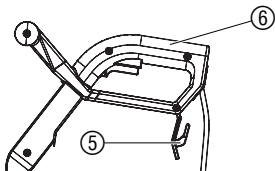
Verwondingsgevaar!



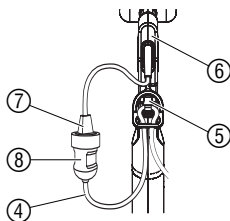
Verwondingsgevaar als de trimmer bij het loslaten van de starttoets niet uitgeschakeld wordt!

→ Veiligheids- of schakelinrichtingen niet overbruggen (bijv. door de starttoets aan de greep vast te binden)!

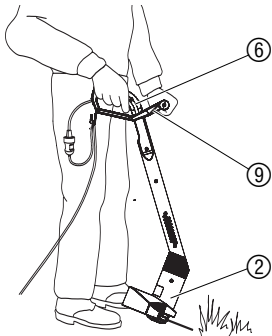
Trimmer aansluiten:



1. Verlengsnoer ④ in de kabeltrek-ontlasting ⑤ op de handgreep ⑥ leggen.
2. Stekker ⑦ van de trimmer in de koppeling ⑧ van het verlengsnoer steken.



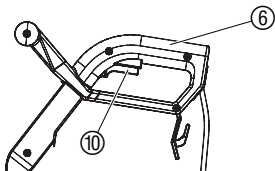
Werkhouding:



→ Houd de trimmer zo aan de handgreep ⑥ en extra handgreep vast ⑨ dat de snijkop ② licht naar voren gebogen is.

De snijdraad wordt volautomatisch verlengd en bij opgebruikte draad heeft alleen de draadspool vervangen te worden.

Trimmer starten:



1. Starttoets ⑩ op de handgreep ⑥ indrukken.
De trimmer begint te lopen.
2. Starttoets ⑩ op de handgreep ⑥ loslaten.
De trimmer wordt uitgeschakeld.

5. Onderhoud

Verwondingsgevaar!



Verwondingsgevaar door de snijdraad!

→ Voor het onderhoud van de trimmer de stekker uit het stopcontact trekken!

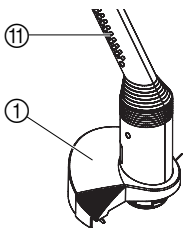
Verwondingsgevaar!



Verwondingsgevaar en gevaar op zaakschade!

→ Trimmer niet onder stromend water of met een waterstraal schoonmaken (in het bijzonder niet onder hoge druk).

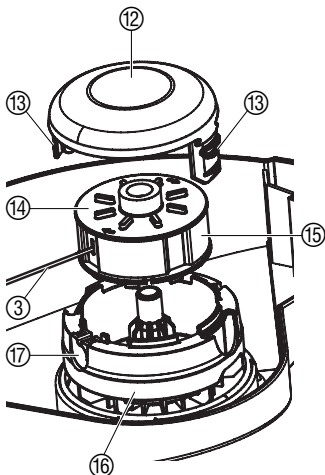
Afdekking en ventilatiegaten schoonmaken:



De koelluchtinlaat moet altijd vrij van vuil zijn.

→ Na elk gebruik gras- en vuilresten uit de afdekking ① en uit de ventilatiegaten ⑪ weghalen.

Draadspool vervangen:



⚠ Gevaar op verwondingen!

→ **Nooit metalen snijelementen of reserveonderdelen en accessoires die niet door GARDENA zijn voorzien gebruiken.**

Er mogen alleen originele GARDENA-draadspoulen gebruikt worden. De draadspoulen zijn bij uw GARDENA-handelaar of direct bij de GARDENA-service verkrijgbaar.

• Draadspool voor turbotrimmer smallCut: art. nr. 5364-20

1. Trek de stekker uit het stopcontact.
2. Druk de spoeldeksel ⑫ aan de beide klikverbindingen ⑬ tegelijkertijd in en haal ze eraf.
3. Haal de draadspool ⑭ eruit.
4. Haal eventueel vuil weg.
5. Trek de draad ③ van de nieuwe draadspool ⑭ uit het gat van de plastic ring ⑮ ca. 5 cm naar buiten.
6. Leg de draadspool ⑭ zo in de draadspoolopname ⑯ dat de draad ③ in de metalen huls ⑰ komt te liggen.
7. Zet het spoeldeksel ⑭ zo op de draadspoolopname ⑯ dat de beide klikverbindingen ⑬ hoorbaar vastklikken.

Als de deksel er weer opgezet wordt, moet de draad zich in de metalen huls bevinden en mag niet vastgeklemd worden.

→ Als de deksel ⑫ niet sluit, de draadspool ⑭ heen en weer draaien tot dat de draadspool ⑭ zich compleet in de opname voor de draadspool ⑯ bevindt.

6. Opheffen van storingen

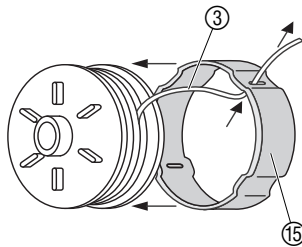
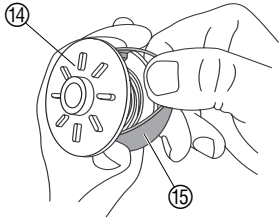
Verwondingsgevaar!



Verwondingsgevaar door de snijdraad!

→ Voor het onderhoud van de trimmer de stekker uit het stopcontact trekken!

Draad uit de draadspool trekken:



Een snijdraad die te kort is of in de snijspool is getrokken kan er weer uitgetrokken worden.

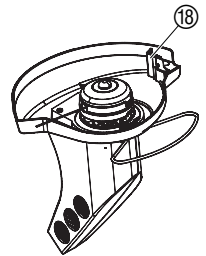
1. Trek de stekker uit het stopcontact.
2. Haal de draadspool eruit zoals onder 5. Onderhoud „Draadspool vervangen” aangegeven.
3. Druk de plastic ring 15 op de draadspool 14 tussen duim en wijsvinger samen.
4. Trek de plastic ring 15 met de duim van de andere hand over het zijdeel van de draadspool 14 (eventueel een schroevendraaier gebruiken).

De ingetrokken draad ligt nu vrij.

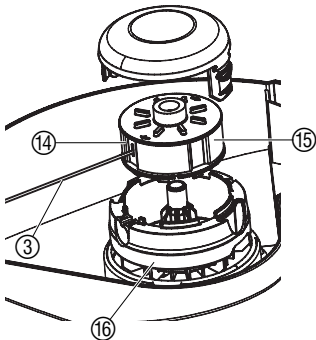
5. Wikkel de draad 3 ca. 10 cm af haal hem door het oog van de plastic ring 15. Eventueel een vastgeplakte draad tevoren met een schroevendraaier losmaken.

De draad 3 mag max. 2 cm boven het mees 18 uitsteken.

6. Plastic ring 15 weer over de draadspool 14 trekken.
7. Draadspool weer zoals onder 5. Onderhoud „Draadspool vervangen” erin plaatsen.



Spoel en spoelruimte schoonmaken:



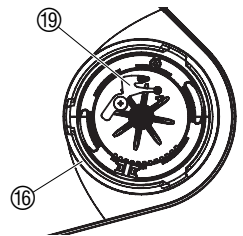
Als de automatische draadverlenging nadat de draad uit de draadspool is getrokken noch steeds niet functioneert, kunnen spoel en spoelruimte vuil zijn.

1. Plastic ring 15 zoals onder „Draad uit de draadspool trekken” van de draadspool 14 aftrekken.
2. Draad 3 afwikkelen, de spoel en de draad reinigen en de draad weer op de spoel wikkelen.

3. Hendel voor automatische stand 19 in de draadspoolopname 16 schoonmaken.

De hendel voor automatische stand moet vrij bewogen kunnen worden.

4. Draadspool weer zoals onder „Draad uit de draadspool trekken” monteren.



Reparaties mogen alleen door GARDENA-servicepunten of door GARDENA geautoriseerde vakhandelaren uitgevoerd worden.

Storing	Mogelijke oorzaak	Oplossing
De trimmer snijdt niet meer.	Draad opgebruikt.	→ Draadspoel vervangen – zie 5. Onderhoud „Draadspoel vervangen”.
	Draad te kort, draad in spoel getrokken of zit vast.	→ Draad uit de draadspoel trekken (zie boven).
	Automatische draadverlenging functioneert niet, omdat de hendel voor de automatische stand vastzit.	→ Spoel en spoelruimte schoonmaken (zie hiervoor).

Wend u bij andere storingen tot de GARDENA-service.

7. Buiten werking stellen

Opbergen:

De opbergplaats mag niet voor kinderen toegankelijk zijn.
→ Trimmer op een droge, vorstvrije plaats opbergen.

Advies:

De trimmer kan aan de kabeltrekontlasting opgehangen worden. Als het apparaat hangend wordt bewaard, wordt de snijkop niet onnodig belast.

Afvalverwijdering: (volgens RL2002/96/EG)



Het apparaat mag niet met het normale huisvuil meegegeven worden, maar moet volgens de geldende regels afgevoerd worden.
→ Lever het apparaat in op het afvaldepot van uw gemeente.

8. Technische gegevens

	smallCut (art. 2401)
Opgen. vermogen motor	230 W
Netspanning / Netfrequentie	230 V / 50-60 Hz
Draadsterkte	1,6 mm
Snijbreedte	230 mm
Draadvoorraad	6,0 m
Draadverlenging	volautomatisch
Gewicht	1,6 kg
Toerental van de draadspoel	12.000 u/min
Werkplek verbonden emissiewaarde $L_{pA}^{1)}$	85 dB (A)
Geluidsniveau $L_{WA}^{2)}$	gemeten 92 dB (A) / gegarandeerd 94 dB (A)
Hand-armzwaaibeweging $a_{vhw}^{1)}$	< 2,5 m/s ²

Meetprocedure volgens 1) EN 786 2) richtlijn 2000/14/EG

9. Service / Garantie

Bij garantie is de service gratis.

GARDENA geeft op dit product 2 jaar garantie (vanaf de aankoopdatum). Deze garantie heeft betrekking op alle wezenlijke defecten aan het toestel, die aanwijsbaar op materiaal- of fabricagefouten berusten. Garantie vindt plaats door de levering van een vervangend apparaat of door de gratis reparatie van het ingestuurde apparaat, naar onze keuze, indien aan de volgende voorwaarden is voldaan:


- Het apparaat werd vakkundig en volgens de adviezen in de instructies voor gebruik behandeld.
- Noch de koper, noch een derde persoon heeft getracht het apparaat te repareren.

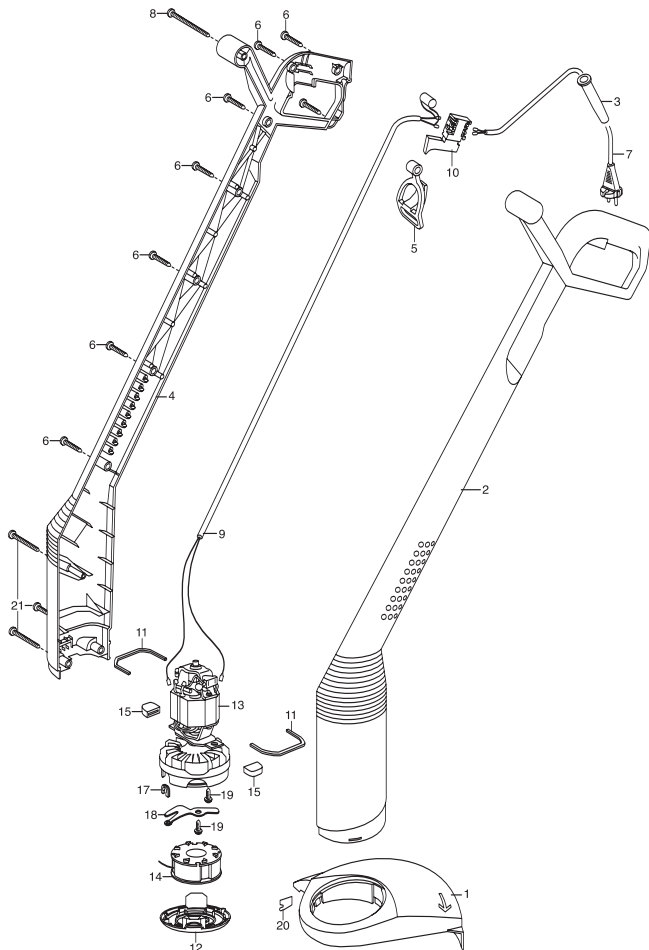
De aan slijtage onderhevige draadspoel en het spoeldeksel zijn van garantie uitgesloten.

Deze garantie van de producent heeft geen betrekking op de ten aanzien van de handelaar/verkoper bestaande aansprakelijkheid.

Stuur in geval van storing het defecte apparaat samen met de kassabon en een beschrijving van de storing gefrankeerd op naar het op de achterzijde aangegeven serviceadres.

<p>D <i>Produkthftung</i></p>	<p>Wir weisen ausdrücklich darauf hin, dass wir nach dem Produkthaftungsgesetz nicht für durch unsere Geräte hervorgerufene Schäden einzustehen haben, sofern diese durch unsachgemäße Reparatur verursacht oder bei einem Teileaustausch nicht unsere Original GARDENA Teile oder von uns freigegebene Teile verwendet werden und die Reparatur nicht vom GARDENA Service oder dem autorisierten Fachmann durchgeführt wird. Entsprechendes gilt für Ergänzungsteile und Zubehör.</p>
<p>GB <i>Product Liability</i></p>	<p>We expressly point out that, in accordance with the product liability law, we are not liable for any damage caused by our units if it is due to improper repair or if parts exchanged are not original GARDENA parts or parts approved by us, and, if the repairs were not carried out by a GARDENA Service Centre or an authorised specialist. The same applies to spare parts and accessories.</p>
<p>F <i>Responsabilité</i></p>	<p>Nous vous signalons expressément que GARDENA n'est pas responsable des dommages causés par ses appareils, dans la mesure où ces dommages seraient causés suite à une réparation non conforme, dans la mesure où, lors d'un échange de pièces, les pièces d'origine GARDENA n'auraient pas été utilisées, ou si la réparation n'a pas été effectuée par le Service Après-Vente GARDENA ou l'un des Centres SAV agréés GARDENA. Ceci est également valable pour tout ajout de pièces et d'accessoires autres que ceux préconisés par GARDENA.</p>
<p>NL <i>Productaansprakelijkheid</i></p>	<p>Wij wijzen er nadrukkelijk op, dat wij op grond van de wet aansprakelijkheid voor producten niet aansprakelijk zijn voor schade ontstaan door onze apparaten, indien deze door onvakkundige reparatie veroorzaakt zijn, of er bij het uitwisselen van onderdelen geen gebruik gemaakt werd van onze originele GARDENA onderdelen of door ons vrijgegeven onderdelen en de reparatie niet door de GARDENA technische dienst of de bevoegde vakman uitgevoerd werd. Ditzelfde geldt voor extra-onderdelen en accessoires.</p>
<p>S <i>Produktansvar</i></p>	<p>Tillverkaren är inte ansvarig för skada som orsakats av produkten om skadan beror på att produkten har reparerats felaktigt eller om, vid reparation eller utbyte, andra än Original GARDENA reservdelar har använts. Samma sak gäller för kompletteringsdelar och tillbehör.</p>
<p>I <i>Responsabilità del prodotto</i></p>	<p>Si rende espressamente noto che, conformemente alla legislazione sulla responsabilità del prodotto, non si risponde di danni causati da nostri articoli se originati da riparazioni eseguite non correttamente o da sostituzioni di parti effettuate con materiale non originale GARDENA o comunque da noi non approvato e, in ogni caso, qualora l'intervento non venga eseguito da un centro assistenza GARDENA o da personale specializzato autorizzato. Lo stesso vale per le parti complementari e gli accessori.</p>
<p>E <i>Responsabilidad de productos</i></p>	<p>Advertimos que conforme a la ley de responsabilidad de productos no nos responsabilizamos de daños causados por nuestros aparatos, siempre y cuando dichos daños hayan sido originados por arreglos o reparaciones indebidas, por recambios con piezas que no sean piezas originales GARDENA o bien piezas autorizadas por nosotros, así como en aquellos casos en que la reparación no haya sido efectuada por un Servicio Técnico GARDENA o por un técnico autorizado. Lo mismo es aplicable para las piezas complementarias y accesorios.</p>
<p>P <i>Responsabilidade sobre o produto</i></p>	<p>Queremos salientar que segundo a lei da responsabilidade do fabricante, nós não nos responsabilizaremos por danos causados pelo nosso equipamento, quando estes ocorram em decorrência de reparações inadequadas ou da substituição de peças por peças não originais da GARDENA, ou peças não autorizadas. A responsabilidade tornar-se-à nula também depois de reparações realizadas por oficinas não autorizadas pela GARDENA. Esta restrição valerá também para peças adicionais e acessórios.</p>
<p>DK <i>Produktansvar</i></p>	<p>Vi gør udtrykkeligt opmærksom på at i henhold til produktansvarsloven er vi ikke ansvarlige for skader forårsaget af vores udstyr, hvis det skyldes uautoriserede reparationer eller hvis dele er skiftet ud og der ikke er anvendt originale GARDENA dele eller dele godkendt af os, eller hvis reparationerne ikke er udført af GARDENA-service eller en autoriseret fagmand. Det samme gælder for ekstra udstyr og tilbehør.</p>

<p>D EU-Konformitätserklärung Maschinenverordnung (9. GSGVO) / EMVG / Niedersp. RL Der Unterzeichnete GARDENA Manufacturing GmbH, Hans-Lorenser-Str. 40, D-89079 Ulm, bestätigt, dass die nachfolgend bezeichneten Geräte in der von uns in Verkehr gebrachten Ausführung die Anforderungen der harmonisierten EU-Richtlinien, EU-Sicherheitsstandards und produktspezifischen Standards erfüllen. Bei einer nicht mit uns abgestimmten Änderung der Geräte verliert diese Erklärung ihre Gültigkeit.</p>	Bezeichnung des Gerätes: Turbotrimmer Description of the unit: Turbotrimmer Désignation du matériel: Turbofil Omschrijving van het apparaat: Turbotrimmer Produktbeskrivning: Turbotrimmer Descrizione del prodotto: Turbotrimmer Descripción de la mercancía: Turbotrimmer Descrição do aparelho: Turbotrimmer Beskrivelse af enhederne: Turbotrimmer
<p>GB EU Certificate of Conformity The undersigned GARDENA Manufacturing GmbH, Hans-Lorenser-Str. 40, D-89079 Ulm, hereby certifies that, when leaving our factory, the units indicated below are in accordance with the harmonised EU guidelines, EU standards of safety and product specific standards. This certificate becomes void if the units are modified without our approval.</p>	Type: Art.-Nr.: Type: Art. No.: Type : Référence : Type: Art. nr.: Type: smallCut Art.nr.: 2401 Modello: Art. : Tipo: Art. Nº: Tipo: Art. Nº: Type: Varen. :
<p>F Certificat de conformité aux directives européennes Le constructeur, soussigné : GARDENA Manufacturing GmbH, Hans-Lorenser-Str. 40, D-89079 Ulm, déclare qu'à la sortie de ses usines le matériel neuf désigné ci-dessous était conforme aux prescriptions des directives européennes énoncées ci-après et conforme aux règles de sécurité et autres règles qui lui sont applicables dans le cadre de l'Union européenne. Toute modification portée sur ce produit sans l'accord express de GARDENA supprime la validité de ce certificat.</p>	EU-Richtlinien: Harmonisierte EN: EU directives: 98/37/EC:1998 EN ISO 12100-1 Directives européennes : 2006/42/EC : 2006 EN ISO 12100-2 EU-richtlijnen: 2006/95/EC EN 786 EU direktiv: 2004/108/EC EN 60335-1 Direttive UE: 93/68/EC EN 60335-2-91 Normativa UE: 2000/14/EC ISO 4871 Directrizes da UE: 2000/14/EC EU Retningslinier:
<p>NL EU-overeenstemmingsverklaring Ondergetekende GARDENA Manufacturing GmbH, Hans-Lorenser-Str. 40, D-89079 Ulm, bevestigt, dat het volgende genoemde apparaat in de door ons in de handel gebrachte uitvoering voldoet aan de eis van, en in overeenstemming is met de EU-richtlijnen, de EU-veiligheidsstandaard en de voor het product specifieke standaard. Bij een niet met ons afgestemde verandering aan het apparaat verliest deze verklaring haar geldigheid.</p>	Hinterlegte Dokumentation: GARDENA Technische Dokumentation Konformitätsbewertungsverfahren: Nach 2000/14/EG Art. 14 Anhang VI Deposited Documentation: GARDENA Technical Documentation Conformity Assessment according to 2000/14/EC Procedure: Art. 14 Annex VI Documentation déposée : Documentation technique GARDENA Procédure d'évaluation de la conformité : Selon 2000/14/CE art. 14 Annexe VI
<p>S EU Tillverkarintyg Undertecknad firma GARDENA Manufacturing GmbH, Hans-Lorenser-Str. 40, D-89079 Ulm, intygar härmed att nedan nämnda produkter överensstämmer med EU:s direktiv, EU:s säkerhetsstandard och produktspecifikation. Detta intyg upphör att gälla om produkten ändras utan vårt tillstånd.</p>	Schall-Leistungspegel: gemessen / garantiert Noise level: measured / guaranteed Puissance acoustique : mesurée / garantiee Geluidsniveau: gemeten / gegarandeerd Ljudnivå: uppmätt / garanterad Livello rumorosità: testato / garantito Nível sonoro: medido / garantizado Nível de ruído: medido / garantido Lydtrykkniveau: afmålt / garanti 92 dB (A) / 94 dB (A)
<p>I Dichiarazione di conformità alle norme UE La sottoscritta GARDENA Manufacturing GmbH, Hans-Lorenser-Str. 40, D-89079 Ulm, certifica che il prodotto qui di seguito indicato, nei modelli da noi commercializzati, è conforme alle direttive armonizzate UE nonché agli standard di sicurezza e agli standard specifici di prodotto. Qualunque modifica apportata al prodotto senza nostra specifica autorizzazione invalida la presente dichiarazione.</p>	Anbringningsjahr der CE-Kennzeichnung: Year of CE marking: Date d'apposition du marquage CE : Installatiejaar van de CE-aanduiding: 2002 CE-Mærkningsår: Anno di rilascio della certificazione CE: Colocación del distintivo CE: Ano de marcação pela CE: CE-Mærkningsår:
<p>E Declaración de conformidad de la UE El que suscribe GARDENA Manufacturing GmbH, Hans-Lorenser-Str. 40, D-89079 Ulm, declara que la presente mercancía, objeto de la presente declaración, cumple con todas las normas de la UE, en lo que a normas técnicas, de homologación y de seguridad se refiere. En caso de realizar cualquier modificación en la presente mercancía sin nuestra previa autorización, esta declaración pierde su validez.</p>	Anbringningsjahr der CE-Kennzeichnung: Year of CE marking: Date d'apposition du marquage CE : Installatiejaar van de CE-aanduiding: 2002 CE-Mærkningsår: Anno di rilascio della certificazione CE: Colocación del distintivo CE: Ano de marcação pela CE: CE-Mærkningsår:
<p>P Certificado de conformidad da UE Os abaixo mencionados GARDENA Manufacturing GmbH, Hans-Lorenser-Str. 40, D-89079 Ulm, por este meio certificam que ao sair da fábrica o aparelho abaixo mencionado está de acordo com as diretrizes harmonizadas da UE, padrões de segurança e de produtos específicos. Este certificado ficará nulo se a unidade for modificada sem a nossa aprovação.</p>	 Thomas Heinl Ul, den 09.07.2002 Technische Leitung Ul, 09.07.2002 Technical Dept. Manager Fait à Ulm, le 09.07.2002 Direction technique Ul, 09-07-2002 Hoofd technische dienst Ul, 2002.07.09. Technical Director Ul, 09.07.2002 Direzione Tecnica Ul, 09.07.2002 Dirección Técnica Ul, 09.07.2002 Director Técnico Ul, 09.07.2002 Teknisk direktør
<p>DK EU Overensstemmelse certificat Undertegnede GARDENA Manufacturing GmbH, Hans-Lorenser-Str. 40, D-89079 Ulm bekræfter hermed, at enheder listet herunder, ved afsendelse fra fabrikken, er i overensstemmelse med harmoniserede EU retningslinier, EU sikkerhedsstandarder og produktspecifikationsstandarder. Dette certifikat træder ud af kraft hvis enhederne er ændret uden vor godkendelse.</p>	Ul, den 09.07.2002 Technische Leitung Ul, 09.07.2002 Technical Dept. Manager Fait à Ulm, le 09.07.2002 Direction technique Ul, 09-07-2002 Hoofd technische dienst Ul, 2002.07.09. Technical Director Ul, 09.07.2002 Direzione Tecnica Ul, 09.07.2002 Dirección Técnica Ul, 09.07.2002 Director Técnico Ul, 09.07.2002 Teknisk direktør



Picture No.	Spare Part No.	Bezeichnung	Description
	Art.-Nr. 2401	Turbotrimmer smallCut	Turbotrimmer smallCut
1/20	2401-00.710.00	Abdeckung, vollst.	Covering, cpl.
2/4/11		Gehäuse (Paar)	Case (pair)
3	2300-00.600.21	Knickschutztülle	Bending safety socket
5	2402-00.600.31	Kabelzugentlastung	Cable pull relief
6	410-00.000.38	Blechschaube 4,2 x 19-C-H	Sheet metal screw 4,2 x 19-C-H
7	2390-00.074.00	Netzkabel, vollst.	Mains lead, cpl.
8	2180-00.600.31	Blechschaube 4,2 x 70-C-H	Sheet metal screw 4,2 x 70-C-H
9		Stielkabel, kpl.	Handle wire, cpl.
10	2401-00.600.31	Schalter	Switch
11	2555-00.600.34	Gummilager Stator	Rubber bearing Stator
12	2401-00.600.16	Deckel, rot	Cover, red
13	2401-00.799.00	Elektromotor, kpl.	Electric motor, cpl.
14	2401-00.610.00	Spule, kpl. (Art. 5364-20)	Reel, cpl. (Art. 5364-20)
15	2555-00.600.33	Gummilager, unten	Rubber bearing, below
17	2402-00.600.57	Hülse f. Schneidkopf	Bush
18	2401-00.600.21	Schalthebel	Switch
19	2401-00.600.36	PT-Schraube KB30 x 12	PT-Screw KB30 x 12
20	2555-00.600.23	Messer	Blade
21	1182-00.600.02	Blechschaube 4,2 x 38-C-H	Sheet metal screw 4,2 x 38-C-H

Deutschland / Germany

GARDENA
Manufacturing GmbH
Service Center
Hans-Lorenser-Straße 40
D-89079 Ulm
Produktfragen:
(+49) 731 490-123
Reparaturen:
(+49) 731 490-290
service@gardena.com

Argentina

Argensem® S.A.
Calle Colonia Japonesa s/n
(1625) Loma Verde
Escobar, Buenos Aires
Phone: (+54) 34 88 49 40 40
info@argensem.com.ar

Australia

Nylex Consumer Products
50-70 Stanley Drive
Somerton, Victoria, 3062
Phone: (+61) 1800 658 276
spare.parts@nylex.com.au

Austria / Österreich

GARDENA
Österreich Ges.m.b.H.
Stettnerweg 11-15
2100 Korneuburg
Tel.: (+43) 22 62 7 45 45 36
kundendienst@gardena.at

Belgium

GARDENA Belgium NV/SA
Sterrebeekstraat 163
1930 Zaventem
Phone: (+32) 2 7 20 92 12
Mail: info@gardena.be

Brazil

Palash Comércio e
Importação Ltda.
Rua São João do Araguaia,
338 – Jardim Califórnia –
Barueri – SP – Brasil –
CEP 06409-060
Phone: (+55) 11 4198-9777
eduardo@palash.com.br

Bulgaria

Хускварна България ЕООД
1799 София
Бул. „Андрей Ляпчев“ № 72
Тел.: 02/ 8755148, 9753076
www.husqvarna.bg

Canada

GARDENA Canada Ltd.
100 Summerlea Road
Brampton, Ontario L6T 4X3
Phone: (+1) 905 792 9330
info@gardenacanada.com

Chile

Antonio Martinic y Cia Ltda.
Cassillas 272
Centro de Cassillas
Santiago de Chile
Phone: (+56) 2 20 10 708
garfar_cl@yahoo.com

Costa Rica

Compania Exim
Euroberoamericana S.A.
Los Colegios, Moravia,
200 metros al Sur del Colegio
Saint Francis - San José
Phone: (+506) 297 68 83
exim_euro@racsa.co.cr

Croatia

KLIS d.o.o.
Stanciceva 79
10419 Vukovina
Phone: (+385) 1 622 777 0
gardena@klis-trgovina.hr

Cyprus

FARMOKIPIKI LTD
P.O. Box 7098
74, Digeni Akritra Ave.
1641 Nicosia
Phone: (+357) 2275 47 62
condam@spidernet.com.cy

Czech Republic

GARDENA spol. s r.o.
Tuřanka 115
627 00 Brno
Phone: (+420) 800 100 425
gardena@gardenabrno.cz

Denmark

GARDENA Norden AB
Salgsafdeling Danmark
Box 9003
S-200 39 Malmö
info@gardena.dk

Finland

Oy Husqvarna Ab
Lautatarhankatu 8b/ PL 3
FI-00581 HELSINKI

France

GARDENA
PARIS NORD 2
69, rue de la Belle Etoile
BP 57080
ROISSY EN FRANCE
95948 ROISSY CDG CEDEX
Tél. (+33) 0826 101 455
service.consommateurs@
gardena.fr

Great Britain

Husqvarna UK Ltd
Preston Road
Aycliffe Industrial Park
Newton Aycliffe
County Durham
DL5 6UP
info.gardena@husqvarna.co.uk

Greece

Agrokip
Psomadopoulos S.A.
Ifaistou 33A
Industrial Area Koropi
194 00 Athens Greece
V.A.T. EL093474846
Phone: (+30) 210 6620 225
service@agrokip.gr

Hungary

GARDENA
Magyarország Kft.
Késmárk utca 22
1158 Budapest
Phone: (+36) 80 20 40 33
gardena@gardena.hu

Iceland

Ó. Johnson & Kaaber
Tunguhalsi 1
110 Reykjavik
ooj@ojk.is

Ireland

Michael McLoughlin & Sons
Hardware Limited
Long Mile Road
Dublin 12

Italy

GARDENA Italia S.p.A.
Via Donizetti 22
20020 Lainate (Mi)
Phone: (+39) 02.93.94.79.1
info@gardenaitalia.it

Japan

KAKUICHI Co. Ltd.
Sumitomo Realty &
Development Kojimachi
BLDG., 8F
5-1 Nibanncyo, Chiyoda-ku
Tokyo 102-0084
Phone: (+81) 33 264 4721
m_ishihara@kaku-ichi.co.jp

Luxembourg

Magasins Jules Neuberg
39, rue Jacques Stas
Luxembourg-Gasperich 2549
Case Postale No. 12
Luxembourg 2010
Phone: (+352) 40 14 01
api@neuberg.lu

Netherlands

GARDENA Nederland B.V.
Postbus 50176
1305 AD ALMERE
Phone: (+31) 36 521 00 00
info@gardena.nl

Neth. Antilles

Jonka Enterprises N.V.
Sta. Rosa Weg 196
P.O. Box 8200, Curaçao
Phone: (+599) 9 767 66 55
pgm@jonka.com

New Zealand

NYLEX New Zealand Limited
Building 2, 118 Savill Drive
Mangere, Auckland
Phone: (+64) 0800 22 00 88
spare.parts@nylex.com.au

Norway

GARDENA Norden AB
Salgskontor Norge
Kleverveien 6
1540 Vestby
info@gardena.no

Poland

GARDENA Polska Sp. z o.o.
Szymanów 9 d
05-532 Baniocza
Phone: (+48) 22 727 56 90
gardena@gardena.pl

Portugal

GARDENA Portugal Lda.
Recta da Granja do Marquês
Edif. GARDENA Algueirão
2725-596 Mem Martins
Phone: (+351) 21 922 85 30
info@gardena.pt

Romania

MADEX INTERNATIONAL SRL
Soseaua Odaii 117-123,
Sector 1,
București, RO 013603
Phone: (+40) 21 352 76 03
madex@ines.ro

Russia / Россия

ООО ГАРДЕНА РУС
123007, г. Москва
Хорошевское шоссе, д. 32А
Тел.: (+7) 495 540 99 57
info@gardena-rus.ru

Singapore

Hy-Ray PRIVATE LIMITED
40 Jalan Pemimpin
#02-08 Tat Ann Building
Singapore 577185
Phone: (+65) 6253 2277
hyray@singnet.com.sg

Slovak Republic

GARDENA Slovensko, s.r.o.
Panónska cesta 17
851 04 Bratislava
Phone: (+421) 263 453 722
info@gardena.sk

Slovenia

GARDENA d.o.o.
Brodšče 15
1236 Trzin
Phone: (+386) 1 580 93 32
servis@gardena.si

South Africa

GARDENA
South Africa (Pty.) Ltd.
P.O. Box 11534
Vorna Valley 1686
Phone: (+27) 11 315 02 23
sales@gardena.co.za

Spain

GARDENA IBÉRICA S.L.U.
C/ Basauri, nº 6
La Florida
28023 Madrid
Phone: (+34) 91 708 05 00
atencioncliente@gardena.es

Sweden

GARDENA Norden AB
Försäljningskontor Sverige
Box 9003
200 39 Malmö
info@gardena.se

Switzerland / Schweiz

GARDENA (Schweiz) AG
Bitzberg 1
8184 Bächenbülach
Phone: (+41) 848 800 464
info@gardena.ch

Turkey

GARDENA / Dost Diş Ticaret
Mümesillik A.Ş. Sanayi
Çad. Adil Sokak No. 1
Kartal - İstanbul
Phone: (+90) 216 38 93 939
info@gardena-dost.com.tr

Ukraine / Україна

ALTSEST JSC
4 Petropavlivska Street
Petropavlivska
Borschahivka Town
Kyivo Svyatoshyyn Region
08130, Ukraine
Phone: (+380) 44 459 57 03
uprr@altsest.kiev.ua

USA

Melnor Inc.
3085 Shawnee Drive
Winchester, VA 22604
Phone: (+1) 540 722-9080
service_us@melnor.com

2401-2.960.06/1007
© GARDENA
Manufacturing GmbH
D-89070 Ulm
http://www.gardena.com