

powerCut Art. 2404

**D** **Gebrauchsanweisung**  
Turbotrimmer

**PL** **Instrukcja obsługi**  
Podkaszarka żyłkowa

**H** **Vevőtájékoztató**  
Damilos fűszegélynyíró

**SLO** **Navodila za uporabo**  
Kosilnica z nitko

**HR** **Uputstva za upotrebu**  
Kosilica s niti

**CZ** **Návod k obsluze**  
Turbotrimer

**SK** **Návod na používanie**  
Turbokosačka

**RUS** **Инструкция по эксплуатации**  
Турботриммер

**RO** **Instrucțiuni de utilizare**  
Turbotrimmer

# Turbotrimer GARDENA

Vítejte v zahradě GARDENA...



Přečtěte si pozorně návod a dodržujte pokyny, které jsou v něm uvedeny. Pomocí našeho návodu se seznámíte s turbotrimerem, jeho správným využitím i s bezpečnostními předpisy.

Z bezpečnostních důvodů nesmí s turbotrimerem pracovat děti a mladiství do 16 let ani osoby, které se dostatečně neseznámily s návodem.

→ Tento návod pečlivě uschovejte.

## Obsah

1. Oblast využití turbotrimru GARDENA	37
2. Pro Vaši bezpečnost	37
3. Obsluha	39
4. Údržba	40
5. Odstraňování poruch	41
6. Uvedení mimo provoz	42
7. Dodávané příslušenství	42
8. Technické údaje	42
9. Servis	43

## 1. Oblast využití turbotrimru GARDENA

### Určení

Turbotrimer GARDENA je určen pro stříhání trávníků a travnatých ploch v soukromých okrasných i užitkových zahradách.

Přístroj není určen k použití ve veřejných zařízeních, parcích a sportovištích a na silnicích a rovněž není určen pro práci v zemědělství a lesnickém průmyslu.



Je třeba mít na zřeteli

Turbotrimer GARDENA se kvůli riziku poranění nesmí používat ke stříhání živých plotů nebo k drcení ve smyslu kompostování.

## 2. Pro Vaši bezpečnost

→ Dodržujte prosím bezpečnostní pokyny uvedené na turbotrimru.



### Pozor!

→ Před uvedením přístroje do provozu si přečtěte návod k použití.



### Nebezpečí!

Úder elektrického proudu!  
→ Chraňte turbotrimer před deštěm a vlhkem!



### Nebezpečí!

Zranění třetích osob!  
→ Nedovolte třetím osobám pohybovat se v prostoru, kde pracujete s turbotrimerem.



### Pozor! Přístroj pracuje s doběhem!

→ Dokud se sekací struna zcela nezastaví, nedávejte ruce a nohy do prostoru turbotrimru!



### Pozor!

Nebezpečí poranění očí!  
→ Používejte ochranné pomůcky na oči!

v prostoru, kde pracujete s turbotrimerem.

### **Kontrola před každým zapnutím turbotrimru**

- Před každým použitím proveďte vizuální kontrolu turbotrimru.
- Zkontrolujte, zda nejsou ucpané větrací průduchy.

Pokud bezpečnostní komponenty (tlakový spínač, pojistný vypínač) a/ nebo cívka se strunou jsou poškozené nebo jeví známky opotřebení, turbotrimer nezapínejte.

- Nikdy nevypínejte bezpečnostní komponenty.
- Před začátkem stříhání zkontrolujte trávník a odstraňte případná cizí tělesa (např. kameny). V průběhu stříhání dávejte pozor na cizí tělesa (např. kameny).
- Pokud při stříhání narazíte na překážku, vypněte turbotrimer. Odstraňte překážku, zkontrolujte, zda se turbotrimer nepoškodil, případně jej nechejte opravit.

### **Použití / odpovědnost**

Turbotrimer může způsobit vážná zranění!

- Používejte turbotrimer výhradně k tomu účelu, k jakému je určen dle tohoto návodu k použití.

Nesete odpovědnost za bezpečnost při práci.

- Dbejte na to, aby se v prostoru, kde pracujete s turbotrimrem, nepohybovaly jiné osoby (zejména děti) a zvířata.
- Pokud má turbotrimer poškozené nebo vadné ochranné komponenty, nikdy s ním v takovém případě nepracujte!

Po použití vytáhněte přístroj ze zásuvky a pravidelně kontrolujte, zda turbotrimer – především cívka se sekací strunou – není poškozená. Pokud ano, obraťte se na specializovanou opravnu.

- Používejte prostředky na ochranu očí nebo ochranné brýle!
- Noste pevnou obuv a dlouhé kalhoty. Nedávejte prsty a nohy do prostoru sekací struny – zejména při zapínání přístroje!
- Při práci stůjte na bezpečném a pevném místě.
- Prodlužovací kabely odstraňte z dosahu stříhání.

Při chůzi dozadu buďte velmi opatrní, hrozí nebezpečí pádu!

- Pracujte pouze za dobré viditelnosti.

### **Přerušení práce**

Nenechávejte ležet turbotrimer bez dohledu.

- Pokud chcete přerušit práci, odpojte přístroj ze sítě a uložte turbotrimer na bezpečném místě.
- Pokud chcete přerušit práci, abyste se přesunuli na jiné místo, vypněte bezpodmínečně trimer, vyčkejte, dokud se sekací struna zcela nezastaví, a odpojte přístroj z přívodu elektrického proudu.

### **Okolní vlivy**

- Seznamte se dobře s okolím, ve kterém budete pracovat, a všimněte si možných nebezpečí, která byste mohli kvůli hluku při sekání přeslechnout.
- Za deště nebo ve vlhkém či mokřem počasí turbotrimer nepoužívejte.
- Nepracujte s turbotrimrem přímo u bazénů nebo zahradních jezírek.

### **Elektrická bezpečnost**

**U přívodních kabelů pravidelně kontrolujte, zda nejsou někde poškozené nebo opotřebené.**

Pracujte s turbotrimrem pouze, jsou-li přívodní kabely nepoškozené.

- V případě poškození nebo přestřihnutí přívodního kabelu / prodlužovacího kabelu ihned vytáhněte zástrčku.

Zásuvka spojky prodlužovacího kabelu musí být chráněna proti stříkající vodě.

- Používejte pouze schválené prodlužovací kabely.

- Obraťte se na kvalifikovaného elektrikáře.

U přenosných přístrojů, používaných na volném prostranství, doporučujeme používat ochranný vypínač proti chybnému proudu.

Ve Švýcarsku je používání ochranného vypínače proti chybnému proudu povinné.

## 3. Obsluha

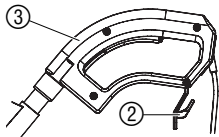
**Nebezpečí úrazu!**



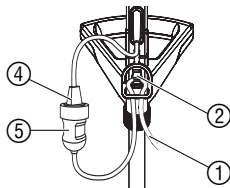
**Pokud se při uvolnění rozběhového tlačítka Turbotrimer nevypne, hrozí nebezpečí úrazu!**

**→ Nepřemísťujte bezpečnostní a vypínací zařízení (např. převázáním rozběhového tlačítka na rukojeti)!**

**Zapojení turbotrimru:**



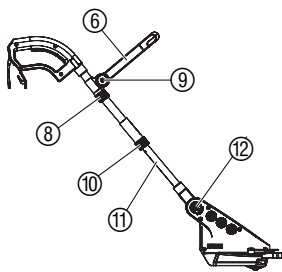
1. Prodlužovací kabel ① vložte do příchytky kabelu ② na rukojeti ③.
2. Zástrčku ④ turbotrimru zapojte do spojky ⑤ prodlužovacího kabelu.



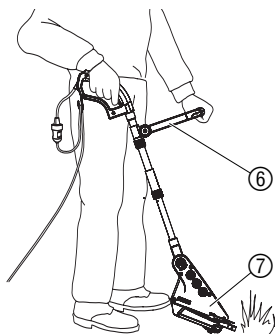
**Nastavení turbotrimru do pracovní polohy:**

**Pracovní poloha:**

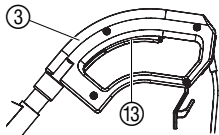
Pomocné držadlo ⑥ nastavte tak, aby řezací hlavice ⑦ byla v pracovní poloze lehce nakloněna dopředu.



1. Povolte svěrnou matici ⑧, pomocné držadlo ⑥ posuňte do požadované polohy a rukou pevně přitáhněte svěrnou matici ⑧.
2. Povolte upínací matici ⑨, nastavte požadovaný sklon pomocného držadla ⑥ a upínací matici ⑨ rukou pevně přitáhněte.
3. Povolte svěrnou matici ⑩, nastavte požadovanou délku násady ⑪ a rukou pevně přitáhněte svěrnou matici ⑩.
4. Nastavovací tlačítko ⑫ podržte stlačené, nastavte požadovaný sklon řezací hlavice ⑦ a nastavovací tlačítko ⑫ uvolněte.

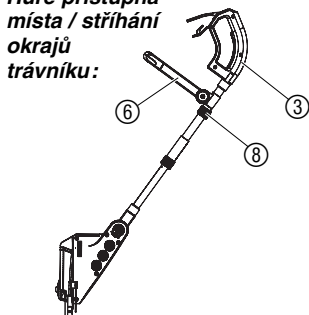


**Spuštění turbotrimru:**

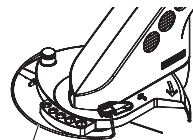


1. Na rukojeti ⑬ stiskněte rozběhové tlačítko ③.  
*Turbotrimer se spustí.*
2. Na rukojeti ⑬ povolte rozběhové tlačítko ③.  
*Turbotrimer se vypne.*

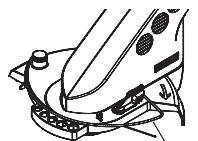
**Hůře přístupná místa / stříhání okrajů trávníku:**



1. Svislý směr stříhání nastavíte tak, že povolíte svěrnou matici ⑧, pomocné držadlo ⑥ otočíte o 180° a svěrnou matici ⑧ opět rukou pevně přitáhněte.
2. Třímen na ochranu rostlin ⑭ otočte dozadu do klidové polohy, dokud otočte nezapadne do zarážky.
3. Uchopte turbotrimer za rukojeť ③ a za pomocné držadlo ⑥ a zvedněte do pracovní polohy.
4. Při odstraňování trávy např. ze spár mezi dlaždicemi přidržujte trimer tak, aby sekací struna ležela těsně nad dlaždicemi.

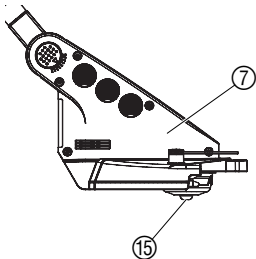


**Pracovní poloha**



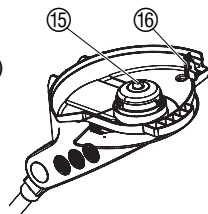
**Klidová poloha**

### Prodloužení sekací struny (Automatické odvinutí poklepem):



Automatické převinutí struny poklepem se provádí, pokud je motor v chodu. Stejnóměrné zastřížení trávníku je zajištěno pouze tehdy, pokud má struna maximální délku.

1. Nechte motor běžet.
2. Řezací hlavici ⑦ podržte souběžně s trávníkem a cívkou ⑮ se sekací strunou turbotrimru několikrát za sebou (asi 3krát) pokleptejte o zem (netlačte delší dobu turbotrimmer k zemi).



Struna se slyšitelně automaticky převine a omezovač délky struny ⑯ zastaví sekací strunu ve správné délce.

## 4. Údržba

**Nebezpečí úrazu!**



**Nebezpečí úrazu sekací strunou!**

→ Před jakoukoli manipulací s turbotrimmerem odpojte přístroj ze sítě!

**Nebezpečí úrazu!**



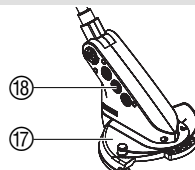
**Nebezpečí úrazu a poškození věcí!**

→ Turbotrimmer nečistěte pod tekoucí vodou nebo proudem vody (zejména ne pod vysokým tlakem).

**Sejmutí krytu a čištění  
větracích průduchů:**

**Z větracích průduchů vždy  
odstraňte nečistoty.**

→ Po každém použití odstraňte z krytu ⑰ a z větracích štěrbin ⑱ zbytky trávy a nečistoty.



**Výměna cívky se sekací  
strunou:**

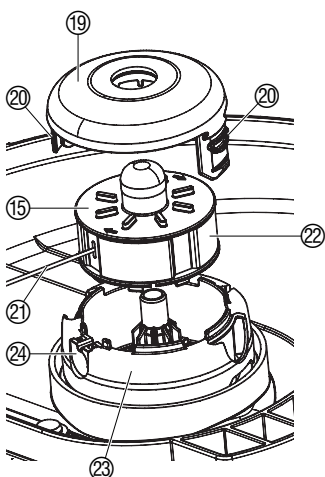
**Nebezpečí úrazu!**

→ Nikdy nepoužívejte kovové řezací elementy či náhradní díly nebo doplňky, které nejsou společností GARDENA schváleny.

**Používejte pouze originální cívky se sekací strunou GARDENA, které obdržíte u prodejce GARDENA nebo přímo v servisním středisku GARDENA.**

• Cívka se sekací strunou pro turbotrimmer powerCut: č.v. 5367-20 (jedna struna)

1. Odpojte přístroj ze sítě.
2. Otočte turbotrimmer a opřete jej o pryžové obložení držadla.
3. Stiskněte obě zarážky ⑲ víčka cívky ⑳ a víčko sejmete.
4. Vyjměte cívku se sekací strunou ⑮.
5. Odstraňte případné nečistoty.
6. Strunu ㉑ odvíhnete v délce cca 5 cm z nové cívky ⑮ a protáhnete otvorem v umělohmotném unášeči ㉒.
7. Cívkou se sekací strunou ⑮ vložte do objímky cívky ㉓ tak, aby struna ㉑ ležela v kovovém pouzdrě ㉔.
8. Víčko cívky ⑲ nasadte na objímku ㉓ a zaklapněte obě zarážky ㉔.



Při nasazování víčka musí struna ležet v kovové objímce a nesmí být přiskřípnutá.

→ Jestliže není možné nasadit kryt cívky se strunou ⑱, otáčejte cívku se strunou ⑮ sem a tam, dokud se cívka ⑮ zcela nedostane do upínače ⑳.

## 5. Odstraňování poruch

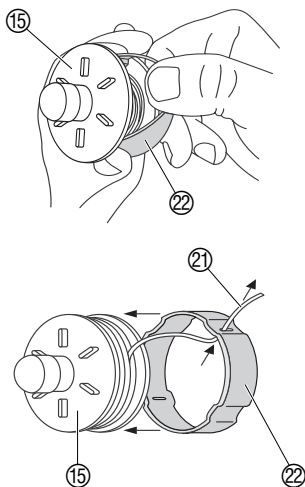
**Nebezpečí úrazu!**



**Nebezpečí úrazu sekací strunou!**

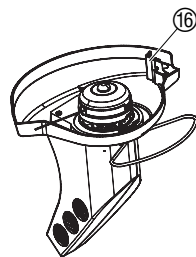
→ **Dříve než začnete turbotrimer opravovat, odpojte přístroj ze sítě!**

**Vytažení struny z cívky:**



Pokud je struna vtažená do cívky, lze ji opět vytáhnout.

1. Odpojte přístroj ze sítě.
2. Vyměňte cívku se sekací strunou dle pokynů v kapitole 4. Údržba „Výměna cívky“.
3. Stiskněte mezi palcem a ukazováčkem plastový kroužek ⑳ na cívce se strunou ⑮.
4. Plastový kroužek ⑳ přetáhněte palcem druhé ruky přes boční díl cívky se strunou ⑮ (případně použijte šroubovák). *Navinutá struna leží nyní volně v cívce.*
5. Odviňte cca 10 cm struny ⑳ a provlečte očkem ⑳ unášeče. Navařenou strunu případně uvolněte šroubovákem. Struna ⑳ smí vyčnívat max. 2 cm nad nůž ⑯.
6. Unášeč ⑳ opět namontujte na cívku se sekací strunou ⑮
7. Nasadte cívku se strunou dle pokynů v kapitole 4. Údržba „Výměna cívky“.



Opravy provádí pouze servisní střediska GARDENA či autorizovaní specializovaní prodejci.

**Porucha**

**Možná příčina**

**Odstranění**

**Turbotrimer neseká trávu.**

Příliš krátká nebo opotřebovaná struna.

→ Prodlužte strunu (viz kapitola 3. Obsluha „Prodloužení struny“ – automatické převinutí poklepem“).

Vypotřebovaná struna.

→ Vyměňte strunu (viz kapitola 4. „Výměna cívky se sekací strunou“).

Struna je vtažená nebo zavařená do cívky.

→ Vytáhněte strunu z cívky (viz výše).

V případě výskytu jiných poruch se prosím obraťte na specializovaný servis GARDENA.

## 6. Uvedení mimo provoz

### Uchování:

Přístroj uchovávejte mimo dosah dětí.  
→ Uložte turbotrimer na suchém místě, chráněném proti mrazu.

### Doporučení:

Turbotrimer zavěste za přichytku kabelu. U zavěšeného turbotrimru nedochází ke zbytečnému zatěžování řezací hlavy.

### Likvidace:

(podle RL2002/96/EG)



Přístroj se nesmí dávat do běžného domovního odpadu, je třeba jej odborně zlikvidovat.

## 7. Dodávané příslušenství

Přídavné kolečko  
GARDENA pro powerCut

Podpírá sekačku zdola a umožňuje tak pohodlnou práci.

č.v. 2410-20

## 8. Technické údaje

	powerCut (č.v. 2404)
Příkon motoru	500 W
Síťové napětí / síťová frekvence	230 V / 50-60 Hz
Síla struny	2 mm
Šířka řezu	270 mm
Délka struny	4,0 m
Prodloužení struny	automaticky poklepem
Hmotnost	2,8 kg
Počet otáček cívky se strunou	9.600 U/min
Emisní parametr vzhledem k pracovišti $L_{pA}^{1)}$	85 dB (A)
Hladina hluku $L_{WA}^{2)}$	95 dB (A)
Chvění ruka-rameno $a_{vhw}^{1)}$	< 2,5 m/s <sup>2</sup>

Metoda měření 1) dle normy EN 786 2) dle směrnice 2000/14/EG

## 9. Servis

---

### Smluvní servisní firmy:

**GARDENA spol. s r. o.**  
Řípská 20 a, č.p. 1153  
627 00 Brno  
tel: 548 217 777  
fax: 548 217 590

**KIS PLUS v. o. s.**  
Želetická 305/3  
412 01 Litoměřice  
tel: 416 / 715 511, 715 523  
fax: 416 / 739 115

**PARK SERVIS**  
Pavel Moša  
Ratibořská 161  
746 01 Opava  
tel: 553 621 299  
fax: 553 615 556

**BONAS spol. s r. o.**  
399 01 Milevsko - Staňkov  
tel: 382 502 525, 382 502 536  
382 523 009  
fax: 382 521 021

### Záruka

V případě záruční opravy jsou servisní úkony zdarma.

Společnost GARDENA poskytuje na tento produkt záruku 2 roky. Tato záruka se vztahuje na veškeré podstatné závady přístroje, které jsou prokazatelně zapříčiněny materiálovými nebo výrobními vadami. V takovém případě bude dodán náhradní přístroj bez vad, nebo bude zaslaný přístroj bezplatně opraven – způsob vyřízení reklamace záleží na společnosti GARDENA. Uznání záruční reklamace je podmíněno:

- Přístroj byl používán odborně a dle doporučení uvedených v návodu k použití.
- Ani kupující, ani třetí osoba se nepokoušeli přístroj opravovat.

Ze záruky jsou vyloučeny opotřebitelné části cívky se sekací strunou a víčka struny.

Touto zárukou výrobce nejsou dotčeny nároky na záruku vůči distributorovi nebo prodejci.

### Ručení za výrobek

Vadný přístroj spolu s kopií dokladu o koupi a popisem závady nám prosím zašlete prostřednictvím servisu s odvozem od zákazníka (pouze na území SRN), nebo vyplaceně na adresu servisu, uvedenou na zadní straně. Po provedené opravě Vám přístroj bezplatně zašleme zpět.



<b>D</b> <i>Produkthaftung</i>	<p>Wir weisen ausdrücklich darauf hin, dass wir nach dem Produkthaftungsgesetz nicht für durch unsere Geräte hervorgerufene Schäden einzustehen haben, sofern diese durch unsachgemäße Reparatur verursacht oder bei einem Teileaustausch nicht unsere Original GARDENA Teile oder von uns freigegebene Teile verwendet werden und die Reparatur nicht vom GARDENA Service oder dem autorisierten Fachmann durchgeführt wird. Entsprechendes gilt für Ergänzungsstücke und Zubehör.</p>
<b>PL</b> <i>Odpowiedzialność za produkt</i>	<p>Zwracamy Państwa uwagę na fakt, iż nie odpowiadamy za szkody wyrządzone przez nasze urządzenia, jeżeli powstały one na skutek nieodpowiedniej naprawy albo zastosowania podczas wymiany nieoryginalnych części GARDENA lub części nie polecanych przez nas oraz jeżeli naprawa nie została dokonana przez serwis GARDENA lub autoryzowanego fachowca. Podobne ustalenia obowiązują w przypadku części uzupełniających lub osprzętu.</p>
<b>H</b> <i>Termékfelelősség</i>	<p>Nyomatékosan utalunk arra, hogy a termékfelelősségi törvény értelmében nem felelünk a készülékeink által okozott károkért, amennyiben ezek szakszerűlen javítás következményei, vagy ha a cseréket nem eredeti GARDENA – vagy általunk kibocsátott alkatrészekkel végzik el és a javítást nem a GARDENA megbízott szervizei végezték. Ez értelemszerűen érvényes a kiegészítő részekre és a tartozékokra is.</p>
<b>SLO</b> <i>Jamstvo za proizvode</i>	<p>Izrecno opozarjamo, da po Zakonu o jamstvu za proizvode, ne odgovarjamo za škode, ki so jih povzročile naše naprave, v kolikor je bila povzročena zaradi nestrokovnega popravila, ali pa pri zamenjavi delov niso bili uporabljeni originalni nadomestni deli GARDENA oziroma deli, ki jih dovolimo uporabiti in če popravilo ni bilo opravljeno v servisu GARDENA oz. pri pooblaščenem strokovnjaku. Ustrezno velja tudi za dele, ki nadgrajujejo napravo in pribor.</p>
<b>HR</b> <i>Odgovornost za proizvod</i>	<p>Izričito naglašavamo da, u skladu s propisom o odgovornosti za proizvod, ne preuzimamo nikakvu odgovornost za bilo kakvu štetu nastalu pri uporabi naših proizvoda uslijed nepravilnih popravaka ili ako izmijenjeni dijelovi nisu originalni GARDENA dijelovi ili ako nismo odobrili njihovu uporabu i ako popravak nije izveden u ovlaštenom servisu. Isto se odnosi i na nadomjesne dijelove i pribor.</p>
<b>CZ</b> <i>Ručení za výrobek</i>	<p>Upozorňujeme výslovně na skutečnost, že podle zákona o ručení za výrobky nejsme povinni ručit za škody vyvolané našimi výrobky, pokud tyto škody byly způsobeny neodbornou opravou nebo v případě výměny dílů nebyly použity naše originální díly GARDENA, popř. díly, které jsme schválili, a oprava nebyla provedena v servisu GARDENA nebo autorizovaným specialistou. Analogické ustanovení platí rovněž pro doplňky a příslušenství.</p>
<b>SK</b> <i>Zodpovednosť za vady výrobku</i>	<p>Výslovné zdôrazňujeme, že podľa zákona o ručení za výrobok nie sme zodpovední za škody spôsobené našim zariadením, ak sú spôsobené nesprávnou opravou, alebo ak sa nepoužili originálne diely GARDENA alebo nami schválené diely a ak nebola oprava vykonaná značkovou opravovňou GARDENA alebo autorizovaným odborníkom. To isté platí aj pre doplnkové diely a príslušenstvo.</p>
<b>RUS</b> <i>Ответственность за продукцию</i>	<p>Мы однозначно заявляем, что согласно Закону об ответственности за продукцию мы не несем ответственности за нанесенный нашим устройством ущерб, если он обусловлен неквалифицированным ремонтом или заменой деталей на запасные детали неофициального происхождения GARDENA или неразрешенные нами детали или, если ремонт был произведен не службой сервиса GARDENA или неуполномоченным нами квалифицированным специалистом. Аналогичное относится также к дополнительным деталям и принадлежностям.</p>
<b>RO</b> <i>Responsabilitatea legala a produsului</i>	<p>Menționăm în mod expres că, în concordanță cu responsabilitatea legală a produsului, nu suntem răspunzători de nici un accident provocat de produsele noastre dacă se datorează reparării necorespunzătoare sau dacă piesele de schimb nu sunt originale GARDENA sau aprobate de GARDENA, sau dacă reparațiile nu au fost efectuate de un Centru de Service GARDENA sau un specialist autorizat. Aceleași prevederi se aplică și pieselor de schimb și accesoriilor.</p>

<p><b>D EU-Konformitätserklärung</b>  <b>Maschinenverordnung (9. GSGVO) / EMVG / Niedersp. RL</b>  Der Unterzeichnete GARDENA Manufacturing GmbH, Hans-Lorenser-Str. 40, D-89079 Ulm, bestätigt, dass das nachfolgend bezeichnete Gerät in der von uns in Verkehr gebrachten Ausführung die Anforderungen der harmonisierten EU-Richtlinien, EU-Sicherheitsstandards und produktspezifischen Standards erfüllt. Bei einer nicht mit uns abgestimmten Änderung des Gerätes verliert diese Erklärung ihre Gültigkeit.</p>	Bezeichnung der Geräte: Turbotrimmer Opis urządzenia: Podkaszarka żyłkowa A készülék megnevezése: Dámilós fűszélglynyírók Oznaka naprave: Kosilnica z nitko Oznaka naprave: Kosilnica s niti Označení přístroje: Turbotrimer Označenie zariadenia: Turbokosačka Название устройства: Турботриммер Descrierea articolelor: Turbotrimmer
<p><b>PL Deklaracja zgodności Unii Europejskiej</b>  Nizze podpisany GARDENA Manufacturing GmbH, Hans-Lorenser-Str. 40, D-89079 Ulm, potwierdza, że poniżej opisane urządzenie w wykonaniu wprowadzonym przez nas do obrotu spełnia wymogi zharmonizowanych wytycznych Unii Europejskiej, standardów bezpieczeństwa Unii Europejskiej i standardów specyficznych dla danego produktu. W przypadku wprowadzenia zmian nie uzgodnionych z nami wyjaśnienie to traci swoją ważność.</p>	Typ: Art.-Nr.: Typ: Nr art.: Tipusok: Cikkszám: Tip: Št. art.: Tip: powerCut Art.br.: 2404 Typ: Č.výr: Typ: Číslo výrobku: Тип: Apr. Ne: Tipuri: Număr articol:
<p><b>H EU azonossági nyilatkozat</b>  Alulírott, GARDENA Manufacturing GmbH, Hans-Lorenser-Str. 40, D-89079 Ulm, igazolja, hogy az alább felsorolt, általunk forgalomba hozott termékek megfelelnek az EU elvárásoknak, EU biztonsági normáknak és a termékspecifikus szabványoknak egyaránt. A készülék velünk nem egyeztetett változtatása esetén ez a nyilatkozat érvényesül.</p>	EU-Richtlinien: Harmonisierte EN: Dyrektywy UE: EN ISO 12100-1 EU szabványok: EN ISO 12100-2 Smernice EU: EN ISO 12100-2 Smjernice EU: EN 786 Směrnice EU: EN 60335-1 Smernice EN 60335-1 Európskej únie: 2000/14/EC EN 60335-2-91 Директивы ЕС: ISO 4871 Directive UE:
<p><b>SLO Izjava o skladnosti s pravili EU</b>  Podpisano podjetje, GARDENA Manufacturing GmbH, Hans-Lorenser-Str. 40, D-89079 Ulm, potrjuje, da v nadaljevanju navedena naprava v različici, ki smo jo poslali na trg, izpolnjuje zahteve smernic EU, varnostnih standardov EU in standardov tovrstnih proizvajalcev. Izjava ne velja za spremembe na napravi, ki niso opravljene v soglasju z nami.</p>	Hinterlegte Dokumentation: GARDENA Technische Dokumentation Konformitätsbewertungsverfahren: Nach 2000/14/EG Art. 14 Anhang VI Deposited Documentation: GARDENA Technical Documentation Conformity Assessment: according to 2000/14/EC Procedure: Art. 14 Annex VI Documentation déposée: Documentation technique GARDENA Procédure d'évaluation de la conformité: Selon 2000/14/CE art. 14 Annexe VI
<p><b>HR Izjava o usklađenju s pravilima EU</b>  Potpisana tvrtka GARDENA Manufacturing GmbH, Hans-Lorenser-Str. 40, D-89079 Ulm, potvrđuje, da navedene naprave koje smo poslali u trgovine, ispunjuju zahtjeve smjernica EU, sigurnosnih standarda EU i i standarde istovrsnih proizvođača. Izjava ne važi za promjene na napravama koje nisu napravljene u skladu s nama.</p>	Schall-Leistungspegel: gemessen / garantiert Poziom hałasus: zmierzony / gwarantowany Zajszint: mért / garantált Glasnost: izmjereno / garantirano Glasnost: izmjereno / garantirano Hladina hluku: naměřeno / zaručeno Výkonová úroveň hluku: meraná / zaručená Уровень шума: измеренный / гарантированный Nivelul de zgomot: măsurat / garantat 95 dB (A) / 96 dB (A)
<p><b>CZ Prohlášení o shodě EU</b>  Níže podepsaná společnost GARDENA Manufacturing GmbH, se sídlem Hans-Lorenser-Str. 40, D-89079 v Ulmu potvrzuje, že níže označený přístroj v provedení, které jsme uvedli na trh, splňuje požadavky uvedené v harmonizovaných směrnicih EU, v bezpečnostních standardech EU a ve standardech pro příslušné produkty. V případě změny přístroje, která námi nebyla odsouhlasena, stává se toto prohlášení neplatným.</p>	Anbringungsjahr der CE-Kennzeichnung: Rok nadania znaku CE: CE bejegyzés kelte: CE bejegyzés kelte: Leto namestitve oznake CE: Godina oznake CE: Rok přidělení značky CE: Rok přidělení označení CE: Год разрешения маркировки значком CE: Anul de marcarea CE: 2002
<p><b>SK Vyhlasenie o zho de pre Európsku úniu</b>  Dolu podpísaný, GARDENA Manufacturing GmbH, Hans-Lorenser-Str. 40, D-89079 Ulm, potvrdzuje, že ďalej označené zariadenie vo vyhotovení nami uvedenom do prevádzky spĺňa požiadavky harmonizovaných smerníc Európskej únie, bezpečnostných štandardov Európskej únie a štandardov špecifických pre produkt. Pri vykonaní zmien zariadenia, ktoré nie sú nami odsúhlasené, stráca toto vyhlásenie platnosť.</p>	Anbringungsjahr der CE-Kennzeichnung: Rok nadania znaku CE: CE bejegyzés kelte: CE bejegyzés kelte: Leto namestitve oznake CE: Godina oznake CE: Rok přidělení značky CE: Rok přidělení označení CE: Год разрешения маркировки значком CE: Anul de marcarea CE: 2002
<p><b>RUS Свидетельство о соответствии ЕС</b>  Мы, нижеподписавшиеся GARDENA Manufacturing GmbH, Hans-Lorenser-Str. 40, D-89079 Ulm, настоящим подтверждаем, что нижеуказанное устройство, отгруженное с нашего предприятия, имеет исполнение, соответствующее требованиям согласованных директив ЕС, стандартам по технике безопасности ЕС и производственным стандартам. При несогласованном с нами изменении устройства настоящее свидетельство теряет силу.</p>	Thomas Heinel Technische Leitung Kierownictwo Techniczne Műszaki igazgató Vodja tehničnega oddelka Voditeľ technického oddela Technický ředitel Vedúci technického oddelenia Техническое руководство Conducerea tehnică
<p><b>RO UE - Certificat de conformitate</b>  Prin prezenta GARDENA Manufacturing GmbH, Hans-Lorenser-Str. 40, D-89079 Ulm, certifica faptul ca, in momentul in care produsele mentionate mai jos ies din fabrica sunt in concordanta cu directivele UE, standardele de siguranta UE si standardele specifice ale produsului UE. Acest certificat devine nul in cazul modificarii aparatului fara aprobarea noastra.</p>	Ulm, den 09.07.2002 Ulm, 09.07.2002 r. Ulm, 09.07.2002 Ulm, 09.07.2002 Ulm, 09.07.2002 Ulm, 09.07.2002 Ulm, 09.07.2002 Ulm, 09.07.2002 Ulm, 09.07.2002 Ulm, 09.07.2002

<b>Garantiekarte</b>	Turbotrimmer	powerCut	Art. 2404
<b>Karta gwarancyjna</b>	Podkaszarka żyłkowa		
<b>Garancia lap</b>	Damilos fűszegélynyíró		
<b>Garancijski list</b>	Kosilnica z nitko		
<b>Garancijski list</b>	Kosilica s niti		
<b>Záruční list</b>	Turbotrimmer		
<b>Záručný list</b>	Turbokosačka		
<b>Гарантийный талон</b>	Турботриммер		
<b>Talon de garanție</b>	Turbotrimmer		

Wurde gekauft am:	Händlerstempel
Zakupiona dnia:	Pieczętka punktu sprzedaży
Vásárlás dátuma:	Kereskedő pecsétje
Datum nakupa:	Pečat trgovca
Datum kupovine:	Pečat trgovca
Zakoupeno dne:	Razítko obchodníka
bolo zakúpené:	Pečiatka obchodníka
Дата продажи:	Штамп продавца
Trimmerul a fost	Ștampila vânzătorului
cumpărat la data de:	

Beanstandung:  
 Opis wady / uszkodzenia:  
 Panasz:  
 Opis napake:  
 Opis kvara/greška:  
 Reklamace:  
 Reklamácia:  
 Результат диагностики:  
 Reclamație:





Turbotrimmer powerCut  
Art. 2404

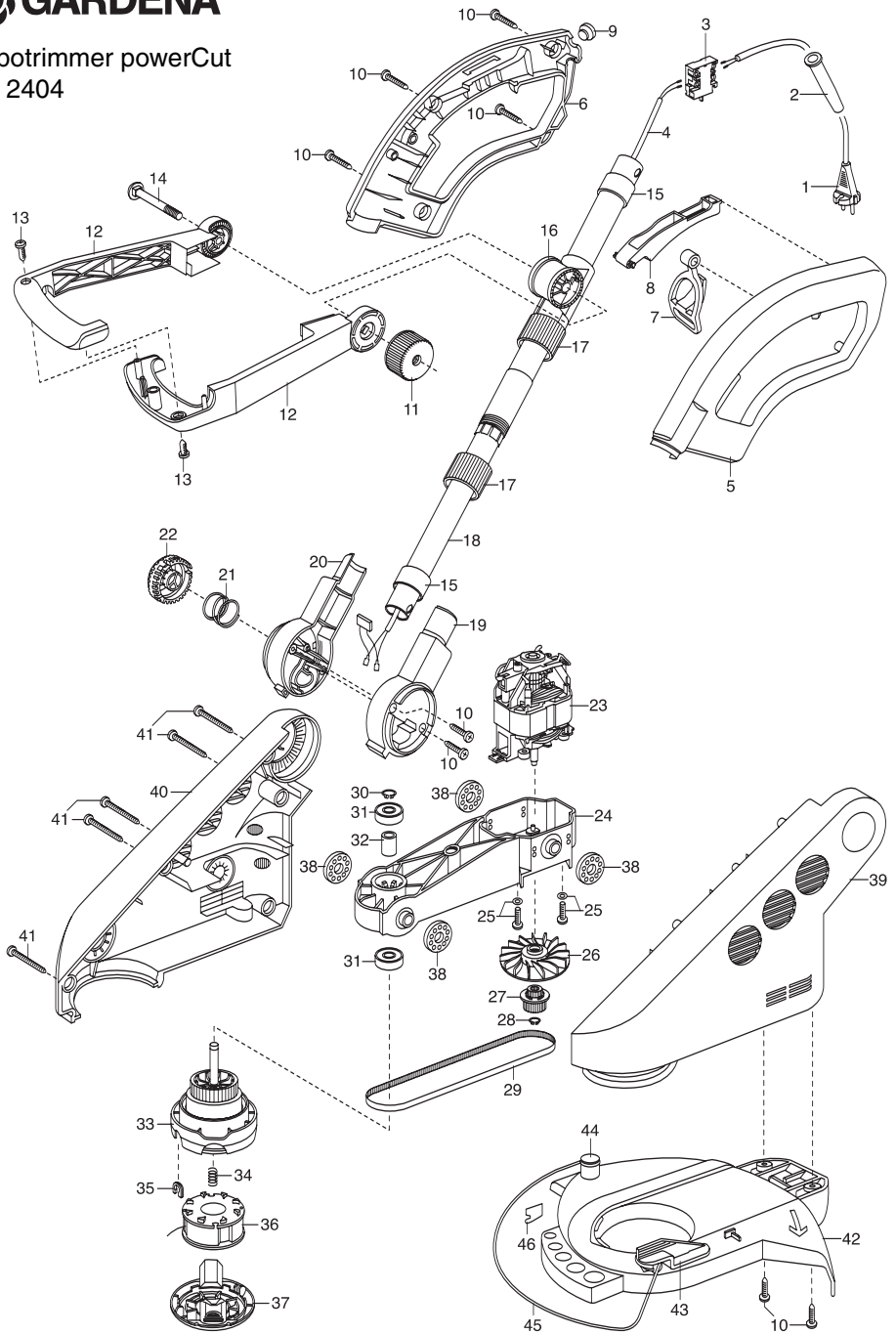


Bild Nr. Picture No.	Ersatzteil-Nr. Spare Part No.	Bezeichnung <b>Turbotrimmer powerCut Art.-Nr. 2404</b>	Description <b>Turbotrimmer powerCut Art.-Nr. 2404</b>
1	2390-00.074.00 #	Netzkabel, vollst.	Mains lead, cpl.
2	2300-00.600.21	Knickschutztülle	Bending safety socket
3	2402-00.600.52 #	Schalter	Switch
4		Spiralkabel	Helix cable
5	2402-00.600.16	Griff, links	Handle, left
6	2402-00.600.21	Griff, rechts	Handle, right
7	2402-00.600.31	Kabelzugentlastung	Cable pull relief
8	2402-00.600.26	Taste	Button
9	2390-00.070.16	Zargenpuffer	Border buffer
10	2546-00.600.28	Blechschraube 4,2x19-C-H	Sheet metal screw 4,2x19-C-H
11	2404-00.610.16	Spannmutter	Clamping nut
12	2404-00.610.01	Zusatzgriff, gross	Extension handle, big
13	410-00.000.38	Blechschraube 4,2x19-C-H	Sheet metal screw 4,2x19-C-H
14	2404-00.610.21	Flachrundschraube M8 x 70	Truss-head screw M8 x 70
15	2404-00.600.88	Kappe	Cap
16		Stellteil	Operating element
17	2404-00.610.11	Klemmutter	Lock nut
18		Teleskopstiel, kpl.	Telescope handle, cpl.
19	2404-00.600.16	Gelenk, links	Joint, left
20	2404-00.600.21	Gelenk, rechts	Joint, right
21	2179-00.600.65	Druckfeder	Pressure spring
22	2404-00.600.26	Rastknopf	Rest button
23	2404-00.600.76 #	Elektromotor	Electric motor
24		Traverse	Cross arm
25	2404-00.600.86	Kombischraube M4 x 12	Screw M4 x 12
26	2404-00.600.66	Lüfter	Ventilator
27	2404-00.600.77	Zahnriemenscheibe	Tooth lock washer
28	2404-00.600.87	Sicherungsring	Locking ring
29	2404-00.600.78	Zahnriemen	Toothed belt
30	4062-00.630.11	Sicherungsring 8 x 0,8	Locking ring 8 x 0,8
31	2548-00.612.05	Kugellager	Ball bearing
31/33-35	2404-00.788.00	Spulenhalter, kpl.	Reel holder, cpl.
32	4062-00.650.11	Hülse	Bush
34	2555-00.600.73	Druckfeder	Pressure spring
35	2402-00.600.57	Hülse für Schneidkopf	Bush
36	2404-00.640.00	Spule, kpl. (Art. 5367-20)	Reel, cpl. (Art. 5367-20)
37	2402-00.600.41	Deckel, rot	Cover, red
38	2404-00.600.98	Gummilager	Rubber bearing
39	2404-00.600.01	Gehäuse, links	Case, left
40	2404-00.700.06	Gehäuse, rechts	Case, right
41	1182-00.600.02	Blechschraube 4,2x38	Sheet metal screw 4,2x38
42-46	2404-00.710.00	Abdeckung, kpl.	Covering, cpl.
46	2555-00.600.23	Messer	Blade

**Achtung!** Die mit # gekennzeichneten Ersatzteile dürfen ausschliesslich von einer Elektrofachkraft nach Vorgabe des Herstellers unter Berücksichtigung der gesetzlichen Vorschriften ersetzt werden.

**Attention!** Those with # of marked spare parts may be replaced exclusively from an electrical specialist to default of the manufacturer with consideration of the laws.

**Deutschland / Germany**

GARDENA  
Manufacturing GmbH  
Service Center  
Hans-Lorenser-Straße 40  
D-89079 Ulm  
Produktfragen:  
(+49) 731 490-123  
Reparaturen:  
(+49) 731 490-290  
service@gardena.com

**Argentina**

Argensem® S.A.  
Calle Colonia Japonesa s/n  
(1625) Loma Verde  
Escobar, Buenos Aires  
Phone: (+54) 34 88 49 40 40  
info@argensem.com.ar

**Australia**

Nylex Consumer Products  
50-70 Stanley Drive  
Somerton, Victoria, 3062  
Phone: (+61) 1800 658 276  
spare.parts@nylex.com.au

**Austria / Österreich**

GARDENA  
Österreich Ges.m.b.H.  
Stettnerweg 11-15  
2100 Korneuburg  
Tel.: (+43) 22 62 7 45 45 36  
kundendienst@gardena.at

**Belgium**

GARDENA Belgium NV/SA  
Sterrebeekstraat 163  
1930 Zaventem  
Phone: (+32) 2 7 20 92 12  
Mail: info@gardena.be

**Brazil**

Palash Comércio e  
Importação Ltda.  
Rua Américo Brasiliense,  
2414 - Chácara Sto Antonio  
São Paulo - SP - Brasil -  
CEP 04715-005  
Phone: (+55) 11 5181-0909  
eduardo@palash.com.br

**Bulgaria**

DENEX LTD.  
2 Luis Ahalier Str. - 7th floor  
Sofia 1404  
Phone: (+359) 2 958 18 21  
office@denex-bg.com

**Canada**

GARDENA Canada Ltd.  
100 Summerlea Road  
Brampton, Ontario L6T 4X3  
Phone: (+1) 905 792 93 30  
info@gardenacanada.com

**Chile**

Antonio Martinic y Cia Ltda.  
Cassillas 272  
Centro de Cassillas  
Santiago de Chile  
Phone: (+56) 2 20 10 708  
garfar\_cl@yahoo.com

**Costa Rica**

Compania Exim  
Euroberoamericana S.A.  
Los Colegios, Moravia,  
200 metros al Sur del Colegio  
Saint Francis - San José  
Phone: (+506) 297 68 83  
exim\_euro@racsa.co.cr

**Croatia**

KLIS d.o.o.  
Stanciceva 79  
10419 Vukovina  
Phone: (+385) 1 622 777 0  
gardena@klis-trgovina.hr

**Cyprus**

FARMOKIPIKI LTD  
P.O. Box 7098  
74, Digeni Akritra Ave.  
1641 Nicosia  
Phone: (+357) 22 75 47 62  
condam@spidernet.com.cy

**Czech Republic**

GARDENA spol. s r.o.  
Řípská 20a, č.p. 1153  
627 00 Brno  
Phone: (+420) 800 100 425  
gardena@gardenabrnmo.cz

**Denmark**

GARDENA Norden AB  
Salgsafdeling Danmark  
Box 9003  
S-200 39 Malmö  
info@gardena.dk

**Finland**

Habitec Oy  
Martinkyläntie 52  
01720 Vantaa

**France**

GARDENA  
PARIS NORD 2  
69, rue de la Belle Etoile  
BP 57080  
ROISSY EN FRANCE  
95948 ROISSY CDG CEDEX  
Tél. (+33) 0826 101 455  
service.consommateurs@  
gardena.fr

**Great Britain**

GARDENA UK Ltd.  
27-28 Brenkley Way  
Bleazard Business Park  
Seaton Burn  
Newcastle upon Tyne  
NE13 6DS  
info@gardena.co.uk

**Greece**

Agrokrip  
Psomadopoulos S.A.  
Ifaistou 33A  
Industrial Area Koropi  
194 00 Athens Greece  
V.A.T. EL093474846  
Phone: (+30) 210 66 20 225  
service@agrokrip.gr

**Hungary**

GARDENA  
Magyarország Kft.  
Késmárk utca 22  
1158 Budapest  
Phone: (+36) 80 20 40 33  
gardena@gardena.hu

**Iceland**

Ó. Johnson & Kaaber  
Tunguhalsi 1  
110 Reykjavik  
oaj@ojk.is

**Ireland**

Michael McLoughlin & Sons  
Hardware Limited  
Long Mile Road  
Dublin 12

**Italy**

GARDENA Italia S.p.A.  
Via Donizetti 22  
20020 Lainate (Mi)  
Phone: (+39) 02.93.94.79.1  
info@gardenaitalia.it

**Japan**

KAKUICHI Co. Ltd.  
Sumitomo Realty &  
Development Kojimachi  
BLDG., 8F  
5-1 Nibannayo, Chiyoda-ku  
Tokyo 102-0084  
Phone: (+81) 33 264 4721  
m\_ishihara@kaku-ichi.co.jp

**Luxembourg**

Magasins Jules Neuberg  
Grand Rue 30  
Boîte postale 12  
L-2010 Luxembourg  
Phone: (+352) 40 14 01  
info@neuberg.lu

**Netherlands**

GARDENA Nederland B.V.  
Postbus 50176  
1305 AD ALMERE  
Phone: (+31) 36 521 00 00  
info@gardena.nl

**Neth. Antilles**

Jonka Enterprises N.V.  
Sta. Rosa Weg 196  
P.O. Box 8200  
Curaçao  
Phone: (+599) 9 767 66 55  
pgm@jonka.com

**New Zealand**

NYLEX New Zealand Limited  
Building 2, 118 Savill Drive  
Mangere, Auckland  
Phone: (+64) 9 270 1806  
lena.chapman@nylex.com.au

**Norway**

GARDENA Norden AB  
Salgskontor Norge  
Karihaugveien 89  
1086 Oslo  
info@gardena.no

**Poland**

GARDENA Polska Sp. z o.o.  
Szymanów 9 d  
05-532 Baniocha  
Phone: (+48) 22 727 56 90  
gardena@gardena.pl

**Portugal**

GARDENA Portugal Lda.  
Recta da Granja do Marquês  
Edif. GARDENA Algueirão  
2725-596 Mem Martins  
Phone: (+351) 21 922 85 30  
info@gardena.pt

**Romania**

MADEX INTERNATIONAL SRL  
Soseaua Odaii 117-123,  
Sector 1,  
București, RO 013603  
Phone: (+40) 21 352 76 03  
madex@ines.ro

**Russia / Россия**

ООО ГАРДЕНА РУС  
123007, г. Москва  
Хорошевское шоссе, д. 32А  
Тел.: (+7) 495 247 25 10  
info@gardena-rus.ru

**Singapore**

Hy - Ray PRIVATE LIMITED  
40 Jalan Pemimpin  
#02-08 Tat Ann Building  
Singapore 577185  
Phone: (+65) 6253 2277  
hyray@singnet.com.sg

**Slovak Republic**

GARDENA Slovensko, s.r.o.  
Panónska cesta 17  
851 04 Bratislava  
Phone: (+421) 263 453 722  
info@gardena.sk

**Slovenia**

GARDENA d.o.o.  
Brodišče 15  
1236 Trzin  
Phone: (+386) 1 580 93 32  
servis@gardena.si

**South Africa**

GARDENA  
South Africa (Pty.) Ltd.  
P.O. Box 11534  
Vorna Valley 1686  
Phone: (+27) 11 315 02 23  
sales@gardena.co.za

**Spain**

GARDENA IBÉRICA S.L.U.  
C/ Basauri, nº 6  
La Florida  
28023 Madrid  
Phone: (+34) 91 708 05 00  
atencioncliente@gardena.es

**Sweden**

GARDENA Norden AB  
Försäljningskontor Sverige  
Box 9003  
200 39 Malmö  
info@gardena.se

**Switzerland / Schweiz**

GARDENA (Schweiz) AG  
Bitzberg 1  
1814 Bachenbülach  
Phone: (+41) 848 800 464  
info@gardena.ch

**Turkey**

GARDENA / Dost Diş Ticaret  
Müessesilik A.Ş. Sanayi  
Çad. Adil Sokak No. 1  
Kartal - İstanbul  
Phone: (+90) 216 38 93 939  
info@gardena-dost.com.tr

**Ukraine / Украина**

ALTSEST JSC  
4 Petropavlivska Street  
Petropavlivska  
Borschahivka Town  
Kyivo Svyatoslyn Region  
08130, Ukraine  
Phone: (+380) 44 459 57 03  
upryr@altsest.kiev.ua

**USA**

Melnor Inc.  
3085 Shawnee Drive  
Winchester, VA 22604  
Phone: (+1) 540 722-9080  
service\_us@melnor.com

2404-29.960.03 / 1206

© GARDENA

Manufacturing GmbH  
D-89070 Ulm

http://www.gardena.com