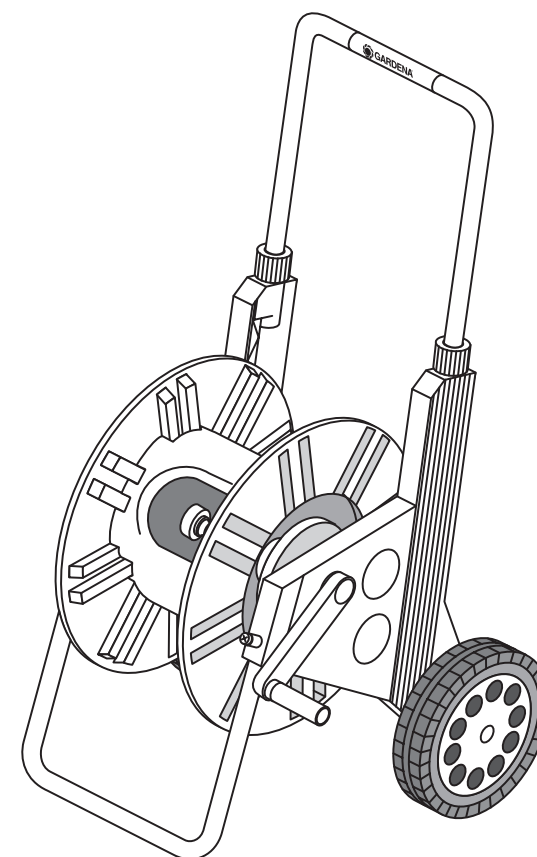

**Art. 2613**

**Art. 2631**

<b>D</b>	<b>Montageanleitung</b> Schlauchwagen 60/100
<b>GB</b>	<b>Operating Instructions</b> Hose Trolley 60/100
<b>F</b>	<b>Mode d'emploi</b> Dévidoirs sur roues 60/100
<b>NL</b>	<b>Gebruiksaanwijzing</b> Slangenwagen 60/100
<b>S</b>	<b>Bruksanvisning</b> Slangvagn 60/100
<b>I</b>	<b>Istruzioni per il montaggio</b> Carrelli avvolgitubo 60/100
<b>E</b>	<b>Manual de instrucciones</b> Carros portamangueras 60/100
<b>P</b>	<b>Instruções de operação</b> Carros porta-mangueiras 60/100
<b>DK</b>	<b>Brugsanvisning</b> Slangevogn 60/100

- D** Zur Montage benötigen Sie einen Kreuzschlitz-Schraubendreher.
1. Trommel entsprechend der Bildfolge **A** montieren.
  2. Schlauchwagen entsprechend der Bildfolge **B** montieren. Dabei den Schubbügel mit Kraft über den spürbaren Anschlag vollständig einschieben.
  3. Kurbelmontage-Empfehlung **C**: **CR** Rechtshänder, **CL** Linkshänder.
- Vor der Frostperiode den Schlauchwagen frostsicher lagern.

- GB** You will need a Phillips (cross-head) screwdriver to assemble your hose trolley.
1. Assemble drum as shown in diagram sequence **A**.
  2. Assemble hose trolley as shown in diagram sequence **B**. Push in guide handle forcefully over the catch as far as it will go.
  3. Recommended position for crank handle **C**: **CR** for right-handed use, **CL** for left-handed use.
- Store your hose trolley away from frost before the first frost sets in.

- F** Pour le montage vous avez besoin d'un tournevis cruciforme.
1. Monter le tambour suivant les illustrations **A**.
  2. Monter le chariot suivant les illustrations **B** en enfonçant entièrement l'arceau fortement au-delà de la butée.
  3. Recommandation pour le montage de la manivelle **C**: **CR** pour les droitiers, **CL** pour les gauchers.
- Ranger le chariot à l'abri du gel avant la saison froide.

- NL** Voor de montage heeft u een kruiskopschroevendraaier nodig.
1. Trommel in de volgorde van afbeelding **A** monteren.
  2. Slangenwagen in de volgorde op afbeelding **B** monteren. Daarbij de duwbeugel krachtig geheel over de voelbare aanslag duwen.
  3. Aanbeveling krukmontage **C**: **CR** rechtshandigen, **CL** linkshandigen.
- Voor de vorstperiode de slangenwagen vorstvrij opbergen.

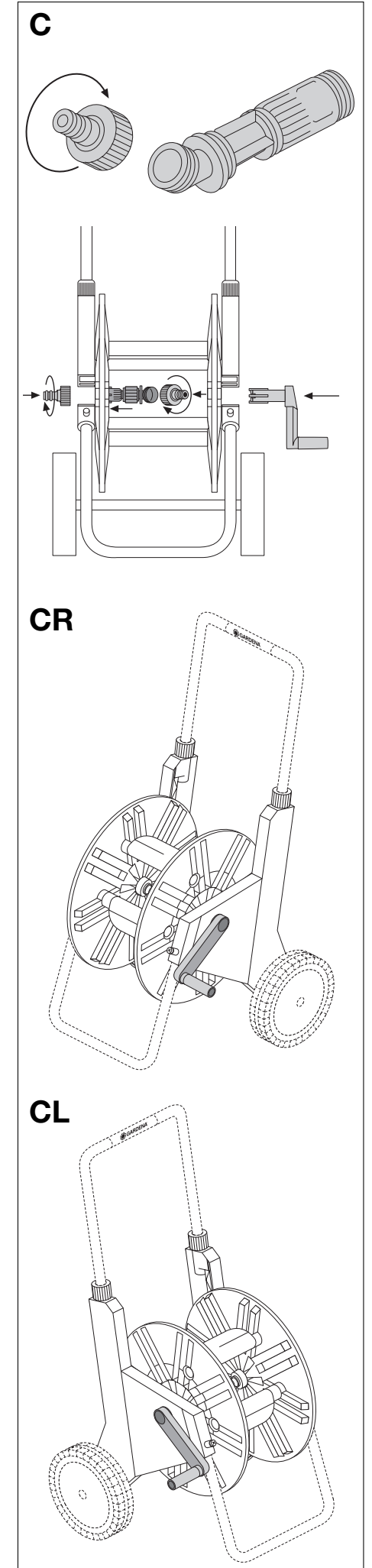
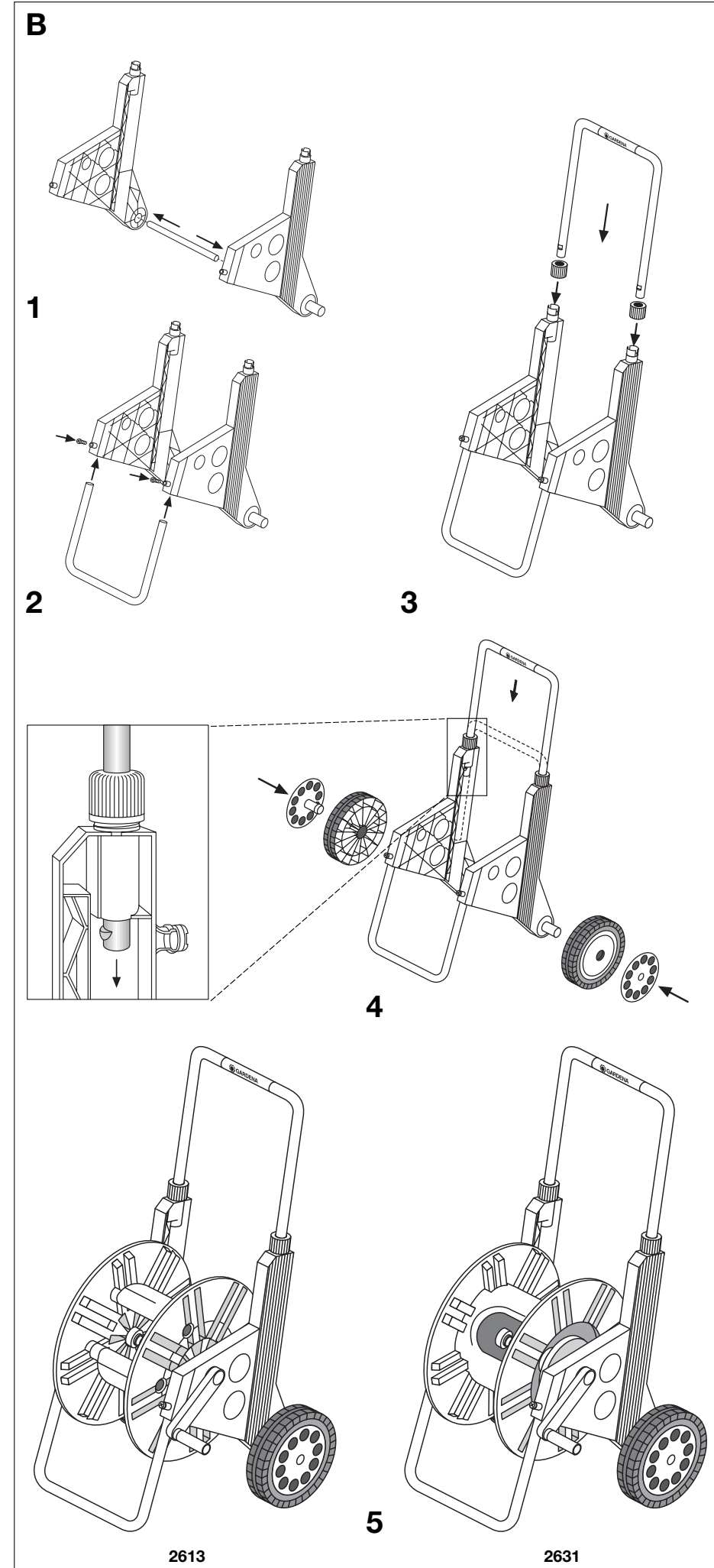
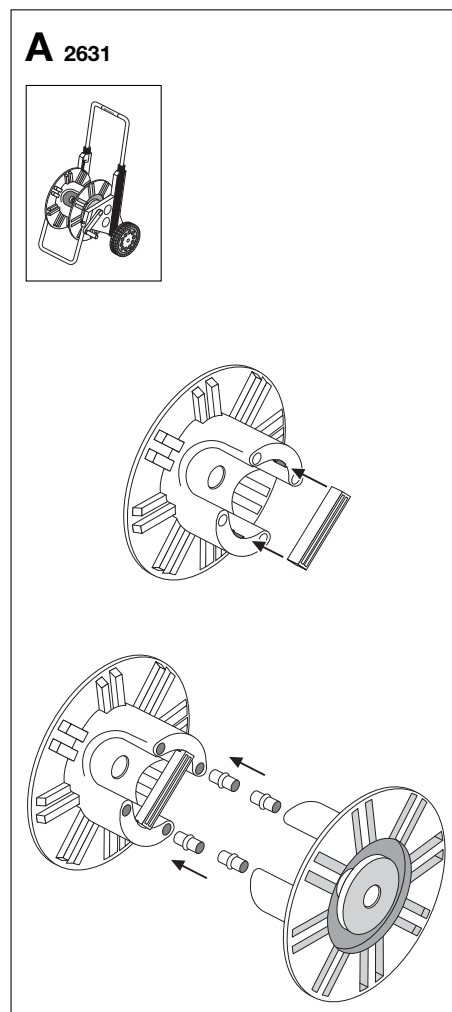
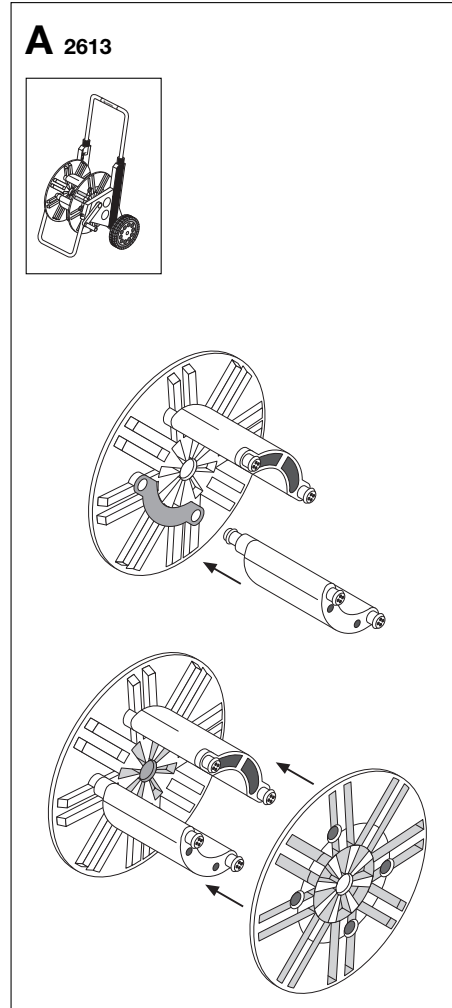
- S** För montering behövs en stjärnskruvmejsel.
1. Montera trumman enligt bildserie **A**.
  2. Montera slangförvaringen enligt bildserie **B**. Tryck till handtaget ordentligt över anslaget och tryck in helt.
  3. Rekommendation för veven **C**: **CR** högerhänta, **CL** vänsterhänta
- Lagra slangförvaringen på frostsäker plats.

- I** Per montare il carrello, servirsi di un cacciavite a croce.
1. Montare il tamburo attenendosi alla figura **A**.
  2. Assemblare le altre parti come da fig. **B**. Inserire il manico spingendolo a fondo con forza fino alla battuta.
  3. Montare la manovella (fig. **C**): come da fig. **CR** per i destrimani; come da fig. **CL** per i mancini.
- Prima dell'inverno riporre il carrello avvolgitubo in luogo riparato.

- E** Para el montaje necesita un destornillador para tornillos con ranura en cruz.
1. Montar el tambor como muestra la figura **A**.
  2. Montar el carro como muestra la figura **B**. Introducir la barra de empuje completamente con fuerza hasta el tope.
  3. Recomendación para el montaje de la manivela **C**: **CR** para diestros, **CL** para zurdos.
- Guardar el carro portamangueras en lugar protegido contra las heladas durante el invierno.

- P** Para montagem necessita de uma chave de parafusos Philips.
1. Montar o tambor de acordo com a sequência de imagens **A**.
  2. Montar o carro de mangueira de acordo com a sequência de imagens **B**. Neste processo, inserir o estribo completamente com força para além do encosto notável.
  3. Recomendação da montagem da manivela **C**: **CR** – para pessoas dextrímanos, **CL** – para pessoas canhotos.
- Guardar o carro de mangueira ao abrigo de geadas, antes do início do período de geadas.

- DK** Du skal bruge en stjerneskruetrækker for at samle din slangevogn.
1. Tromlen monteres i henhold til billederne **A**.
  2. Slangevognen monteres i henhold til billederne **B**. Herved skal skydebøjlen skubbes fuldstændigt ind med magt via det mærkbare anslag.
  3. Anbefaling for montering af håndsving **C**: **CR** højrehåndet, **CL** venstrehåndet.
- For frostperioden skal slangevognen opbevares på et frostfrit sted.



## Service

### Deutschland / Germany

GARDENA  
Manufacturing GmbH  
Service Center  
Hans-Lorenser-Str. 40  
89079 Ulm  
Produktfragen:  
(+49) 731 490-123  
Reparaturen:  
(+49) 731 490-290  
service@gardena.com

### Argentina

Argensem de Comercializadora  
Mecafron S. A.  
Casilla de Correo 193  
(1625) Escobar,  
Pcia. de Buenos Aires  
Phone: (+54) 34 88 49 40 40  
info@argensem.com.ar

### Australia

NYLEX Consumer Products  
50 – 70 Stanley Drive  
Somerton, Victoria, 3062  
Phone: 1800 658 276  
spare.parts@nylex.com.au

### Austria / Österreich

GARDENA Österreich  
Ges. m.b.H.  
Stettnerweg 11-15  
2100 Korneuburg  
Tel.: (+43) 22 62 745 45-36 od.  
-30  
kundendienst@gardena.at

### Belgium

GARDENA Belgium NV/SA  
Sterrebeekstraat 163  
1930 Zaventem  
Phone: (+32) 27 20 921 2  
info@gardena.be

### Brazil

Palash Importação  
e Comércio Ltda  
Rua Américo Brasiliense  
2414 – Chácara Sto. Antonio  
São Paulo – SP –  
CEP 04715-005, Brazil  
Phone: (+55) 11 5181-20 20  
eduardo@palash.com.br

### Bulgaria

DENEX LTD.  
2 Luis Ahalier Str., 7th floor  
Sofia 1404  
Phone: (+359) 2 9581821  
office@denex-bg.com

### Canada

GARDENA Canada Ltd.  
100 Summerlea Road  
Brampton, Ontario L6T 4X3  
Phone: (+1) 905 792 93 30  
info@gardenacanada.com

### Chile

Garden Chile S.A.  
San Sebastián 2839  
Ofic. 701 A  
Las Condes - Santiago de Chile  
Phone: (+56) 2 20 10 708  
garfar\_cl@yahoo.com

### Costa Rica

Compania Exim  
Euroberoamericana S.A.  
Aptdo Postal 1260  
San José  
Phone: (+506) 223 20 75  
exim\_euro@racsa.co.cr

### Croatia

KLIS d.o.o.  
Stančićeva 79  
10419 Vukovina  
Phone: (+385) 1 622 777 0  
gardena@klis-trgovina.hr

### Cyprus

FARMOKIPIKI LTD  
P.O. Box 7098  
74, Digeni Akrita Ave.  
1641 Nicosia  
Phone: (+357) 22 75 47 62  
condam@spidernet.com.cy

### Czech Republic

GARDENA spol. s.r.o.  
Řípská 20a, č.p. 1153  
62700 Brno  
Phone: (+420) 800 100 425  
(Hotline)  
gardena@gardenabrno.cz

### Denmark

GARDENA Norden AB  
Sales Office Denmark  
Box 9003  
S-200 39 MALMÖ  
info@gardena.dk

### Finland

Habitec Oy  
Tiilitie 14  
01720 Vantaa

### France

GARDENA France  
PARIS NORD 2  
69, rue de la Belle Etoile  
BP 57080 ROISSY EN FRANCE  
95948 ROISSY CDG CEDEX  
Tél. : (+33) 0826 101 455  
service.consommateurs@  
gardena.fr

### Great Britain

GARDENA UK Ltd.  
27/28 Brenkley Way  
Blezard Business Park  
Seaton Burn  
Newcastle upon Tyne  
NE13 6DS  
info@gardena.co.uk

### Greece

Agrokip-Psomadopoulos S. A.  
33 A, Ifestou str.  
Industrial Area  
194 00 Koropi, Athens  
Phone: (+30) 210 66 20-225  
and -226  
service@agrokip.gr

### Hungary

GARDENA Magyarország Kft.  
Késmárk utca 22  
1158 Budapest  
Phone: (+36) 80 20 40 33 (Hotli-  
ne)  
gardena@gardena.hu

### Iceland

Ó. Johnson & Kaaber  
Tunguhalsi 1  
110 Reykjavik

### Ireland

McLoughlin's Ltd.  
Unit 5  
Norther Cross Business Park  
North Road, Finglas  
Dublin 11

### Italy

GARDENA Italia S.p.A.  
Via Donizetti 22  
20020 Lainate (Mi)  
Phone: (+39) 02.93.94.79.1  
info@gardenaitalia.it

### Japan

KAKUICHI co., Ltd.  
Sumitomo Realty & Develop-  
ment Kojimachi  
BLDG., 8F  
5 – 1 Nibanncoyo, chiyoda-ku,  
Tokyo 102-0084  
Phone: (+81)-(0)3-3264-4721  
m\_ishihara@kaku-ichi.co.jp

### Luxembourg

Magasins Jules Neuberg  
39, rue Jacques Stas  
Luxembourg-Gasperich 2549  
Case Postale No. 12  
Luxembourg 2010  
Phone: (+352) - 40 14 01  
api@neuberg.lu

### Netherlands

GARDENA Nederland B.V.  
Postbus 50176  
1305 AD ALMERE  
Phone: (+31) 36 521 00 00  
info@gardena.nl

### Neth. Antilles

Jonka Enterprises N.V.  
Sta. Rosa Weg 196  
P.O. Box 8200  
Curaçao  
Phone: (+599) 9 767 66 55  
pgm@jonka.com

### New Zealand

NYLEX New Zealand Ltd.  
Building 2  
118 Savill Drive  
Mangere, Auckland  
Phone: +64 9 270 1806  
lena.chapman@nylex.com.au

### Norway

GARDENA Norden AB  
Sales Office Norway  
Karihaugveien 89  
1089 OSLO

### Poland

GARDENA Polska Sp. z o.o.  
Szymanów 9d  
05-532 Baniocha  
Phone: (+48) 22 727 56 90  
gardena@gardena.pl

### Portugal

GARDENA Portugal Lda.  
Edif. GARDENA  
Algueirão  
2725-596 Mem Martins  
Phone: 219228530  
info@gardena.pt

### Romania

MADEX INTERNATIONAL SRL  
Șoseaua Odăii 117 – 123  
Sector 1, București,  
RO 013603  
Phone: (+40) 21 352-7603/  
4/5/6  
madex@gardena.ro

### Russia / Россия

ООО «ГАРДЕНА РУС»  
Хорошевское шоссе, д. 32А  
123 007 г. Москва  
Phone: +7 (495) 647-25-10

### Singapore

HY-RAY PRIVATE LIMITED  
40 JALAN PEMIMPIN  
#02-08 Tat Ann Building  
Singapore 577185  
Phone: (+65) 625 32 2277  
hyray@singnet.com.sg

### Serbia

DOMEL d.o.o.  
Savski Nasip 7  
11070 Novi Beograd  
Serbia  
Phone: (+381) 11 2772 204  
miroslav.jejina@domel.co.yu

### Slovenia

GARDENA d.o.o.  
Brodišče 15  
1236 Trzin  
Phone: (+386) 1 580 93 32  
servis@gardena.si

### South Africa

GARDENA  
South Africa (Pty.) Ltd.  
P.O. Box 11534  
Vorna Valley 1686  
Phone: (+27) 11 315 02 23  
sales@gardena.co.za

### Spain

GARDENA IBÉRICA S.L.U.  
C/Basauri, nº 6  
La Florida  
28023 Madrid  
Phone: (+34) 91 708 05 00  
(4 líneas)  
atencioncliente@gardena.es

### Sweden

GARDENA Norden AB  
Försäljningskontor Sverige  
Box 9003  
20039 Malmö  
info@gardena.se

### Switzerland / Schweiz

GARDENA (Schweiz) AG  
Brüelstrasse 4  
8157 Dielsdorf  
Tel.: 01/860 26 66  
info@gardena.ch

### Turkey

GARDENA Dost Dış Ticaret  
Mümessillik A.Ş.  
Sanayi Çad. Adil Sok. No. 1  
34873 Kartal – Istanbul  
Phone: (+90) 216 38 93 939  
info@gardena-dost.com.tr

### Ukraine / Україна

Altsest JSC  
4 Petropavlivska Street  
Petropavlivska Borschahivka  
Town  
08130 Kyivo Svyatoshyn  
Region  
Phone: +380 44 4595703  
info@gardena.ua

### USA

GARDENA  
Melnor, 3085 Shawnee Drive  
Winchester, VA 22601  
Phone: (540) 7 22-90 80  
service\_us@melnor.com

2613-20.961.03/0407  
© GARDENA Manufacturing GmbH  
D-89070 Ulm  
http://www.gardena.com