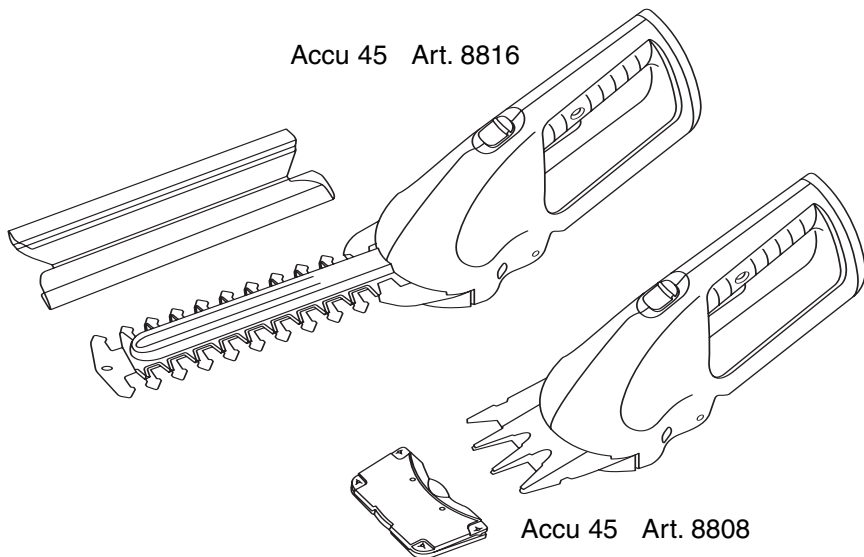


Accu 45 Art. 8816



Accu 45 Art. 8808

D Betriebsanleitung

Accu-Rasenkantenschere / Accu-Strauchschere

GB Operating Instructions

Edging Accu Shears / Accu Shrub Shears

F Mode d'emploi

Cisailles à gazon sur accu / Taille-buissons sur accu

NL Instructies voor gebruik

Accu-graskantschaar / Accu-buxusschaar

S Bruksanvisning

Accu Gräskantsaxar / Accu Busktrimmer

I Istruzioni per l'uso

Forbici per erba a batteria / Rifilasiopei a batteria

E Manual de instrucciones

Tijeras Accu / Recortasetos sin cable

P Instruções de utilização

Tesoura com acumulador / Tesoura para arbustos com acumulador

DK Brugsanvisning

Accu-græskantklipper / Accu-busktrimmer

GARDENA Accu-Rasenkantenschere / Accu-Strauchschere

Willkommen im Garten GARDENA...



Dies ist die deutsche Originalbetriebsanleitung. Bitte lesen Sie die Betriebsanleitung sorgfältig und beachten Sie deren Hinweise. Machen Sie sich anhand dieser Betriebsanleitung mit der Accu-Schere, dem richtigen Gebrauch sowie den Sicherheitshinweisen vertraut.



Aus Sicherheitsgründen dürfen Kinder und Jugendliche unter 16 Jahren sowie Personen, die nicht mit dieser Betriebsanleitung vertraut sind, diese Accu-Schere nicht benutzen.

→ Bitte bewahren Sie diese Betriebsanleitung sorgfältig auf.

Inhaltsverzeichnis

1. Einsatzgebiet Ihrer GARDENA Accu-Schere	2
2. Sicherheitshinweise	2
3. Montage	4
4. Inbetriebnahme	4
5. Bedienung	5
6. Außerbetriebnahme	6
7. Wartung	6
8. Beheben von Störungen	7
9. Lieferbares Zubehör	8
10. Technische Daten	8
11. Service / Garantie	8

1. Einsatzgebiet Ihrer GARDENA Accu-Schere

Bestimmung für Rasenkantenschere

Die GARDENA Accu-Rasenkantenschere ist zum Schneiden von Rasenkanten und kleineren Grasflächen im privaten Haus- und Hobbygarten bestimmt.

Bestimmung für Strauchschere

Die GARDENA Accu-Strauchschere ist zum Schneiden von einzelnen Büschen, Sträuchern und Rankgewächsen im privaten Haus- und Hobbygarten bestimmt.

GEFAHR!
Körperverletzung!



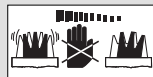
Wegen der Gefahr körperlicher Gefährdung darf die Accu-Schere mit dem Strauch-Scherenmesser Art. 5378 nicht zum Schneiden von Rasen / Rasenkanten eingesetzt werden.

2. Sicherheitshinweise

→ Beachten Sie die Sicherheitshinweise auf der Accu-Schere.



ACHTUNG!
Vor Inbetriebnahme die Betriebsanleitung lesen.



GEFAHR!
Schneidwerkzeug läuft nach!



ACHTUNG!
Vor Regen und Nässe schützen.



ACHTUNG!
Dritte aus dem Gefahrenbereich fernhalten.

Inbetriebnahme

- Führen Sie vor jeder Benutzung eine Sichtprüfung der Accu-Schere durch.
- Setzen Sie nie Sicherheitsvorrichtungen außer Kraft.

Benützen Sie die Accu-Schere nicht, wenn Sicherheitsvorrichtungen und/oder die Scheren-Messer beschädigt oder abgenützt sind.

Verwendungszweck

- Verwenden Sie die Accu-Schere ausschliesslich entsprechend dem in dieser Betriebsanleitung angegebenen Verwendungszweck.



ACHTUNG ! Personen- und Sachschaden !

- **Die Accu-Schere nicht zum Schneiden von Hecken oder zum Zerkleinern im Sinne von Kompostieren verwenden.**

Arbeitskleidung

- Tragen Sie keine weite Kleidung, Schmuck etc. *Sie könnten von der Maschine erfasst werden.*
- Tragen Sie Handschuhe, festes Schuhwerk und lange Hosen zum Schutz der Beine.

Arbeitsbereich

Sie sind für die Sicherheit des Arbeitsbereiches verantwortlich.

- Achten Sie darauf, dass sich keine weiteren Personen (insbesondere Kinder) oder Tiere in der Nähe des Arbeitsbereiches befinden.

Schneidgut

- Prüfen Sie das Schneidgut vor Arbeitsbeginn und entfernen Sie vorhandene Fremdkörper.
- Achten Sie während des Arbeitens auf Fremdkörper.
- Sollten Sie beim Schneiden auf ein Hindernis treffen, setzen Sie das Gerät außer Betrieb, indem Sie die Einschalttaste loslassen.

Bedienen

ACHTUNG ! Personen- und Sachschaden !

- **Hände und Füße vom Schneidwerkzeug entfernt halten, besonders, wenn die Accu-Schere eingeschaltet ist!**

- Beim Blockieren der Schneidmesser das Gerät außer Betrieb setzen (Einschalttaste ⑨ loslassen) und den Gegenstand (dicker Ast, Fremdkörper...) mit einem stumpfen Hilfsmittel entfernen. Nicht mit den Fingern entfernen, da das vorgespannte Messer zu erheblichen Schnittverletzungen führen kann.

Accu - Laden



ACHTUNG ! BRANDGEFAHR !

- **Accus nie in Umgebung von Säuren und leicht entflammbaren Materialien laden.**

Das Ladekabel muss regelmässig auf Anzeichen von Beschädigungen und Alterungen (Brüchigkeit) untersucht und darf nur in einwandfreiem Zustand benutzt werden.

Brandgefahr!

Als Ladegerät darf nur das Original GARDENA Ladegerät oder von uns freigegebene Ladegeräte verwendet werden (Brandgefahr).

Nichtaufladbare Batterien dürfen mit diesem Ladegerät nicht geladen werden (Brandgefahr).

Während des Ladens darf die Accu-Schere nicht betrieben werden.

Arbeitsbedingungen

Arbeiten Sie nur bei ausreichenden Sichtverhältnissen.

Achtung beim Rückwärtsgehen, Stolpergefahr!

- Achten Sie beim Arbeiten immer auf sicheren und festen Stand.

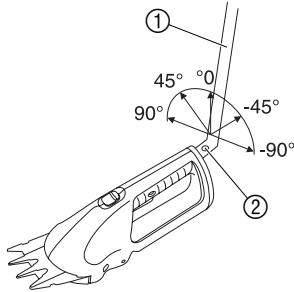
Arbeitsunterbrechung

- Lassen Sie die Accu-Schere nie unbeaufsichtigt am Arbeitsplatz liegen. Sollten Sie die Arbeit unterbrechen, lagern Sie bitte die Accu-Schere an einem sicheren Ort.
- Sollten Sie Ihre Arbeit unterbrechen, um sich zu einem anderen Arbeitsbereich zu begeben, schalten Sie das Gerät, während Sie sich dorthin begeben, unbedingt ab (Einschalttaste loslassen).
- Benützen Sie das Gerät nie bei Regen oder in feuchter, nasser Umgebung.
- Zum Transport der Accu-Schere den Messerschutz über das Scherenmesser schieben.

3. Montage

Teleskopdrehstiel montieren / demontieren:

Der als Zubehör erhältliche **GARDENA Teleskop-Drehstiel Art. 8806** kann in 45°-Schritten von 90° bis -90° montiert werden.



Teleskopdrehstiel montieren:

→ Drehstiel ① im gewünschten Winkel in die Stielaufnahme der Accu-Schere einführen bis die Verriegelung einrastet.

Teleskopdrehstiel demontieren:

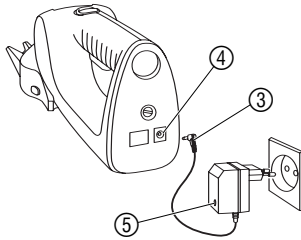
→ Entriegelungsknopf ② drücken und Drehstiel herausziehen.

Wenn der Drehstiel montiert ist, sind die Einschaltsperrung und Einschalttaste an der Accu-Schere ohne Funktion.

4. Inbetriebnahme

Accus laden:

Vor der Bedienung müssen die Accus 20 Std. geladen werden. Bei längerer Lagerung entladen sich die Accus von selbst. Deshalb sollten die Accus vor jeder Verwendung der Accu-Schere erneut in einem trockenen Raum geladen werden.



⚠ Überschpannung zerstört die Accus.
→ Auf richtige Netzspannung achten.

1. Ladekabel ③ in Ladesteckerbuchse ④ der Accu-Schere stecken.
2. Ladegerät in Netzsteckdose stecken.
Die Ladekontroll-Lampe ⑤ leuchtet.
3. Nach 20 Std. Accu-Schere vom Netz trennen.

Auch bei vollständig geladenem Accu leuchtet die Ladekontroll-Lampe ⑤ weiter. Beim Nachlassen der Schneidleistung Accus sofort neu aufladen, damit die Accus nicht völlig entladen werden.

5. Bedienung

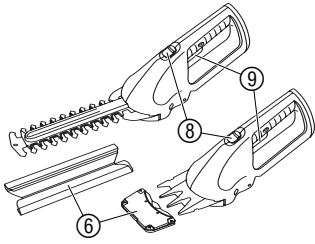
ACHTUNG!
Schnittverletzung!



Es besteht Verletzungsgefahr, wenn die an der Accu-Schere installierten Schalteinrichtungen entfernt oder überbrückt (z. B. durch Anbinden einer Schalttaste am Griff) werden, weil die Accu-Schere sich dann nicht automatisch abschaltet.
→ Schalteinrichtungen niemals entfernen oder überbrücken.

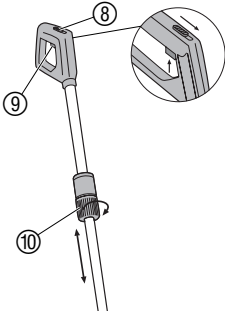
Die Einschaltsperrung verhindert ein unbeabsichtigtes Einschalten Ihrer GARDENA Accu-Schere.

Rasen/Sträucher schneiden:



1. **Rasenkantenschere:** Die zu schneidende Fläche von Steinen und anderen Gegenständen befreien.
2. Messerschutz ⑥ vom Scherenmesser abziehen.
3. Einschaltperre ⑧ zum Entriegeln nach vorne schieben und Einschalttaste ⑨ drücken.
4. Einschaltperre ⑧ wieder loslassen.

Schneiden mit dem Teleskop-Drehstiel:



Der GARDENA Teleskop-Drehstiel **Art.-Nr. 8806** bzw. die Accu-Schere kann in 45°-Schritten montiert werden (siehe „3. Montage“). Der Drehstiel lässt sich stufenlos in der Länge (85 – 120 cm) verstellen und so individuell auf die Körpergröße anpassen.

1. Teleskop-Drehstiel montieren (siehe „3. Montage“).
2. Verstellmutter ⑩ lösen.
3. Stiel auf gewünschte Länge einstellen und Verstellmutter ⑩ wieder festdrehen.
4. Einschaltperre ⑧ zum Entriegeln nach vorne schieben und Einschalttaste ⑨ drücken.
5. Einschaltperre ⑧ wieder loslassen.

6. Außerbetriebnahme

Überwinterung:

Der Aufbewahrungsort muss für Kinder unzugänglich sein.

1. Accus nach dem letzten Gebrauch voll (20 Stunden) aufladen.
2. Accu-Schere reinigen und Scherenmesser ölen (siehe „7. Wartung“).
3. Scheren-Messer zur Aufbewahrung mit Messerschutz versehen.
4. Accu-Schere an einem frostsicheren und trockenen Ort lagern.

Vor Wiederverwendung im Frühjahr die Accus wieder voll 20 Stunden laden.

Entsorgung:

(nach RL 2002/96/EG)



Gerät darf nicht dem normalen Hausmüll beigemengt werden, sondern muss fachgerecht entsorgt werden.

→ Wichtig für Deutschland: Gerät über Ihre kommunale Entsorgungsstelle entsorgen.

Die GARDENA Accu-Schere enthält Ni-Cd-Zellen, die nach Ablauf ihrer Lebensdauer nicht dem normalen Hausmüll beigemengt werden dürfen.

Entsorgung des Accus:



Ni-Cd



Wichtig für Deutschland:

Die fachgerechte Entsorgung übernimmt in Deutschland ihr GARDENA Händler oder die kommunale Entsorgungsstelle.

1. Ni-Cd-Zellen vollständig entladen.
2. Ni-Cd-Zellen fachgerecht entsorgen.

7. Wartung

ACHTUNG!
Schnittverletzung!



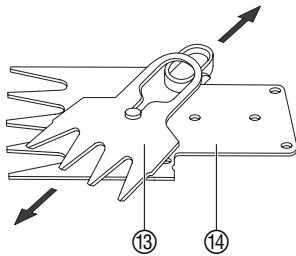
Es besteht Verletzungsgefahr durch das Scherenmesser.
→ Bei Wartungsarbeiten die Einschaltperre der Accu-Schere nicht nach vorn schieben.

ACHTUNG!
Personen- und
Sachschaden!



Es besteht Gefahr für Personen und Schere, wenn diese unter fließendem Wasser (insbesondere mit Hochdruck) gereinigt wird.
→ **Accu-Schere niemals unter fließendem Wasser reinigen.**

**Rasenkanten-Scherenmesser
schärfen:**



Für ein gutes Schneidergebnis sollten die Scherenmesser stets scharf sein.

Scharten und Grate, die durch Steine o. ä. entstehen immer sofort egalisieren.

1. Scheren-Messer ausbauen (siehe „8. Beheben von Störungen“ „Scheren-Messersatz austauschen“).
2. Obermesser ⑬ und Untermesser ⑭ trennen.
3. Grasreste und Schmutz zwischen Ober- und Untermesser entfernen.
4. Mit einem Abziehstein die Scheren-Messer schärfen.
5. Scheren-Messer einbauen (siehe „8. Beheben von Störungen“ „Scheren-Messersatz austauschen“).

**Accu-Schere reinigen und
Scherenmesser ölen:**

Um die Schnittleistung und die Lebensdauer zu erhöhen, sollte die Accu-Schere vor und nach jedem Gebrauch gereinigt und geölt werden.

Die Scherenmesser niemals fetten.

1. Accu-Schere (mit einem feuchten Lappen) reinigen.
2. Scherenmesser mit dem **GARDENA Pflegespray Art. 2366** oder z. B. mit Nähmaschinenöl ölen.

8. Beheben von Störungen

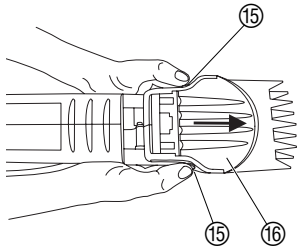
ACHTUNG!
Schnittverletzung!



Es besteht Verletzungsgefahr durch das Scherenmesser.
→ Beim Beheben von Störungen die Einschaltperre der Accu-Schere nicht nach vorn schieben.

Scheren-Messersatz austauschen:

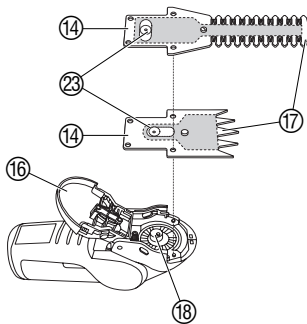
Wenn die Accu-Schere auch nach gründlicher Reinigung unsauber schneidet, sind die Scherenmesser defekt und müssen ausgetauscht werden.



Bitte verwenden Sie ausschließlich den Original GARDENA Scheren-Messersatz:

Rasenscheren-Messersatz mit Messerschutz	Accu 45	Art.-Nr. 2345
Strauchscheren-Messersatz mit Messerschutz	Accu 45	Art.-Nr. 5378

1. Beide Arretierungen ⑮ gleichzeitig drücken und die Gleit-Kufe ⑯ bis zum Anschlag nach vorn schieben.
2. Gleit-Kufe ⑯ aufklappen und Scheren-Messersatz ⑰ entnehmen.
3. Getrieberaum säubern und Zahnräder mit etwas säurefreiem Fett (Vaseline) schmieren.
4. Kulisze (Ring) ⑳ in die Mitte schieben (das Loch im Untermesser ⑭ muss sichtbar sein).
5. Scheren-Messersatz ⑰ einsetzen und die Gleit-Kufe ⑯ zu-klassen.
6. Gleit-Kufe ⑯ bis zum Anschlag nach hinten schieben, bis die beiden Arretierungen ⑮ wieder einrasten.



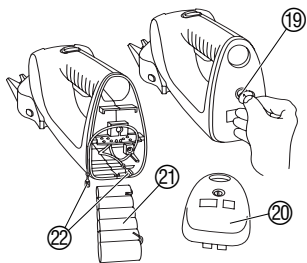
Wenn sich die Gleit-Kufe ⑯ nicht schließen lässt, die Stellung des Exzenterrades ⑱ und der Kulisze ㉓ prüfen.

Accus wechseln:



Kurzschluss, Brandgefahr!

→ Kontakte der Accus von Metallteilen fernhalten.



1. Schraube ⑲ lösen.
2. Blende ⑳ entfernen.
3. Accus ㉑ entnehmen.
4. Kabelsteckhülsen ㉒ vom Accu-Pack abziehen.
5. Neue Accus in umgekehrter Reihenfolge einbauen.

Bei allen anderen Fehlfunktionen setzen Sie sich mit dem GARDENA Service (siehe „11. Service“) oder einem von uns autorisierten Händler in Verbindung.

Reparaturen dürfen nur von GARDENA autorisierten Fachhändlern durchgeführt werden.

9. Lieferbares Zubehör

Teleskop-Drehstiel	Passend für alle GARDENA Accu-Scheren	Art.-Nr. 8806
Rasenscheren-Messersatz	Accu 45	Art.-Nr. 2345
Strauchscheren-Messersatz	Accu 45	Art.-Nr. 5378
Laufräder	Passend für alle GARDENA Accu-Scheren (über den GARDENA Service erhältlich)	Art.-Nr. 8804-00.710.00

10. Technische Daten

	Rasenkantenschere Accu 45 Art. 8808	Strauchschere Accu 45 Art. 8816
Accu	3 NC (1,5 Ah) à 1,2 V = 3,6 V	4 NC (1,5 Ah) à 1,2 V = 4,8 V
Accu-Ladezeit	20 Std.	20 Std.
Netzanschluss für das Ladeteil	230 V / 50 Hz	230 V / 50 Hz
Laufdauer (bei vollem Accu)	ca. 45 Min.	ca. 45 Min.
Schnittleistung	ca. 800 m	
Scherenmesser	8 cm Schnittbreite Art. 2345	20 cm Schnittbreite Art. 5378
Geräuschemissionswert $L_{WA}^{2)}$		gemessen 75 dB (A) / garantiert 77 dB (A)
Hand-Armschwingung $a_{vhw}^{1)}$	< 2,5 m/s ²	< 2,5 m/s ²

Messverfahren nach: 1) prEN 50260-1 2) RL 2000/14/EG

11. Service / Garantie

**Wir bieten Ihnen
umfangreiche
Serviceleistungen**


- Qualifizierte, schnelle und kostengünstige Reparatur durch unseren **Zentralen Reparatur-Service**
– Bearbeitungsdauer in unserem Hause max. 5 Arbeitstage
- Einfache und kostengünstige Rücksendung an GARDENA durch **Abhol-Service (nur innerhalb von Deutschland)**
– Abholung innerhalb von 2 Tagen
- Kompetente Beratung bei Störungen / Reklamationen durch unseren **Technischen Service**
- Schnelle und kostengünstige Ersatzteilversorgung durch unseren **Zentralen Ersatzteil-Service**
– Bearbeitungsdauer in unserem Hause max. 2 Arbeitstage

Im Garantiefall sind die Serviceleistungen für Sie kostenlos.

Ihre direkte Verbindung zum Service

 **Telefon**

 **Fax**

 **E-Mail**

D in Deutschland	(07 31) 4 90 + Durchwahl		www.gardena.de/service/
Technische Störungen / Reklamationen	290	389	service@gardena.com
Reparaturen und Antworten auf Kostenvoranschläge	300	307	service@gardena.com
Ersatzteilbestellungen / Allgem. Produktberatung	123	249	service@gardena.com
Abhol-Service	(018 03) 30 81 00 oder (018 03) 00 16 89		

Ihre direkte Verbindung zum Service

Unsere Kunden in Österreich und in der Schweiz wenden sich bitte an ihre Servicestelle (Anschrift siehe Umschlagseite)

A in Österreich	(0 22 62) 7 45 45 -36 / -30	kundendienst@gardena.at
CH in der Schweiz	0848 800 464	info@gardena.ch

Garantie

GARDENA gewährt für dieses Produkt 2 Jahre Garantie (ab Kaufdatum). Diese Garantieleistung bezieht sich auf alle wesentlichen Mängel des Gerätes, die nachweislich auf Material- oder Fabrikationsfehler zurückzuführen sind. Sie erfolgt durch die Ersatzlieferung eines einwandfreien Gerätes oder durch die kostenlose Reparatur des eingesandten Gerätes nach unserer Wahl, wenn folgende Voraussetzungen gewährleistet sind:

- Das Gerät wurde sachgemäß und laut den Empfehlungen in der Betriebsanleitung behandelt.
- Es wurde weder vom Käufer noch von einem Dritten versucht, das Gerät zu reparieren.

Die Verschleißteile Scheren-Messer sind von der Garantie ausgeschlossen.


Diese Hersteller-Garantie berührt die gegenüber dem Händler/Verkäufer bestehenden Gewährleistungsansprüche nicht.

Im Garantiefall schicken Sie bitte das defekte Gerät zusammen mit einer Kopie des Kaufbelegs und einer Fehlerbeschreibung per Abhol-Service (nur in Deutschland) oder frankiert an die auf der Rückseite angegebene Serviceadresse.

Unfreie Paketeinsendungen werden im Postverteilstützpunkt ausgefiltert und erreichen uns nicht.

Nach erfolgreicher Reparatur senden wir das Gerät frei an Sie zurück.

<p>D <i>Produkthftung</i></p>	<p>Wir weisen ausdrücklich darauf hin, dass wir nach dem Produkthaftungsgesetz nicht für durch unsere Geräte hervorgerufene Schäden einzustehen haben, sofern diese durch unsachgemäße Reparatur verursacht oder bei einem Teileaustausch nicht unsere Original GARDENA Teile oder von uns freigegebene Teile verwendet werden und die Reparatur nicht vom GARDENA Service oder dem autorisierten Fachmann durchgeführt wird. Entsprechendes gilt für Ergänzungssteile und Zubehör.</p>
<p>GB <i>Product Liability</i></p>	<p>We expressly point out that, in accordance with the product liability law, we are not liable for any damage caused by our units if it is due to improper repair or if parts exchanged are not original GARDENA parts or parts approved by us, and, if the repairs were not carried out by a GARDENA Service Centre or an authorised specialist. The same applies to spare parts and accessories.</p>
<p>F <i>Responsabilité</i></p>	<p>Nous vous signalons expressément que GARDENA n'est pas responsable des dommages causés par ses appareils, dans la mesure où ces dommages seraient causés suite à une réparation non conforme, dans la mesure où, lors d'un échange de pièces, les pièces d'origine GARDENA n'auraient pas été utilisées, ou si la réparation n'a pas été effectuée par le Service Après-Vente GARDENA ou l'un des Centres SAV agréés GARDENA. Ceci est également valable pour tout ajout de pièces et d'accessoires autres que ceux préconisés par GARDENA.</p>
<p>NL <i>Productaansprakelijkheid</i></p>	<p>Wij wijzen er nadrukkelijk op, dat wij op grond van de wet aansprakelijkheid voor producten niet aansprakelijk zijn voor schade ontstaan door onze apparaten, indien deze door onvakkundige reparatie veroorzaakt zijn, of er bij het uitwisselen van onderdelen geen gebruik gemaakt werd van onze originele GARDENA onderdelen of door ons vrijgegeven onderdelen en de reparatie niet door de GARDENA technische dienst of de bevoegde vakman uitgevoerd werd. Ditzelfde geldt voor extra-onderdelen en accessoires.</p>
<p>S <i>Produktansvar</i></p>	<p>Tillverkaren är inte ansvarig för skada som orsakats av produkten om skadan beror på att produkten har reparerats felaktigt eller om, vid reparation eller utbyte, andra än Original GARDENA reservdelar har använts. Samma sak gäller för kompletteringsdelar och tillbehör.</p>
<p>I <i>Responsabilità del prodotto</i></p>	<p>Si rende espressamente noto che, conformemente alla legislazione sulla responsabilità del prodotto, non si risponde di danni causati da nostri articoli se originati da riparazioni eseguite non correttamente o da sostituzioni di parti effettuate con materiale non originale GARDENA o comunque da noi non approvato e, in ogni caso, qualora l'intervento non venga eseguito da un centro assistenza GARDENA o da personale specializzato autorizzato. Lo stesso vale per le parti complementari e gli accessori.</p>
<p>E <i>Responsabilidad de productos</i></p>	<p>Advertimos que conforme a la ley de responsabilidad de productos no nos responsabilizamos de daños causados por nuestros aparatos, siempre y cuando dichos daños hayan sido originados por arreglos o reparaciones indebidas, por recambios con piezas que no sean piezas originales GARDENA o bien piezas autorizadas por nosotros, así como en aquellos casos en que la reparación no haya sido efectuada por un Servicio Técnico GARDENA o por un técnico autorizado. Lo mismo es aplicable para las piezas complementarias y accesorios.</p>
<p>P <i>Responsabilidade sobre o produto</i></p>	<p>Queremos salientar que segundo a lei da responsabilidade do fabricante, nós não nos responsabilizaremos por danos causados pelo nosso equipamento, quando estes ocorram em decorrência de reparações inadequadas ou da substituição de peças por peças não originais da GARDENA, ou peças não autorizadas. A responsabilidade tornar-se-à nula também depois de reparações realizadas por oficinas não autorizadas pela GARDENA. Esta restrição valerá também para peças adicionais e acessórios.</p>
<p>DK <i>Produktansvar</i></p>	<p>Vi gør udtrykkeligt opmærksom på at i henhold til produktansvarsloven er vi ikke ansvarlige for skader forårsaget af vores udstyr, hvis det skyldes uautoriserede reparationer eller hvis dele er skiftet ud og der ikke er anvendt originale GARDENA dele eller dele godkendt af os, eller hvis reparationerne ikke er udført af GARDENA-service eller en autoriseret fagmand. Det samme gælder for ekstra udstyr og tilbehør.</p>

<p>D EU-Konformitätserklärung Maschinenverordnung (9. GSGVO) / EMVG / Niedersp. RL Der Unterzeichnete GARDENA Manufacturing GmbH, Hans-Lorenser-Str. 40, D-89079 Ulm, bestätigt, dass das nachfolgend bezeichnete Gerät in der von uns in Verkehr gebrachten Ausführung die Anforderungen der harmonisierten EU-Richtlinien, EU-Sicherheitsstandards und produktspezifischen Standards erfüllt. Bei einer nicht mit uns abgestimmten Änderung des Gerätes verliert diese Erklärung ihre Gültigkeit.</p>	Bezeichnung des Gerätes: Accu-Rasenkantenschere / Accu-Strauchschere Description of the unit: Edging Accu Shears / Accu Shrub Shears Désignation du matériel : Cisailles à gazon sur accu / Taille-buissons sur accu Omschrijving van het apparaat: Accu-graskantenscharen / Accu-buxusschaar Produktbeskrivning: Accu Gråskantsaxar / Accu Busktrimmer Descrizione del prodotto: Forbici a batteria Accu / Cesoie a batteria Descripción de la mercancía: Tijeras Accu / Recortasetos sin cable Descrição do aparelho: Tesoura com Acumulador / Tesoura para arbustos com acumulador Beskrivelse af enhederne: Accu-gråskantklipper / Accu-busktrimmer
<p>GB EU Certificate of Conformity The undersigned GARDENA Manufacturing GmbH, Hans-Lorenser-Str. 40, D-89079 Ulm, hereby certifies that, when leaving our factory, the unit indicated below is in accordance with the harmonised EU guidelines, EU standards of safety and product specific standards. This certificate becomes void if the unit is modified without our approval.</p>	
<p>F Certificat de conformité aux directives européennes Le constructeur, soussigné : GARDENA Manufacturing GmbH, Hans-Lorenser-Str. 40, D-89079 Ulm, déclare qu'à la sortie de ses usines le matériel neuf désigné ci-dessous était conforme aux prescriptions des directives européennes énoncées ci-après et conforme aux règles de sécurité et autres règles qui lui sont applicables dans le cadre de l'Union européenne. Toute modification portée sur ce produit sans l'accord express de GARDENA supprime la validité de ce certificat.</p>	Typ: Art.-Nr.: Type: Art. No.: Type: Référence : Typ: Accu 45 Art. nr.: 8808 Type: Art.nr. : Modello: Accu 45 Art. : 8816 Tipo: Art. Nº: Tipo: Art. Nº: Type: Varenr. :
<p>NL EU-overeenstemmingsverklaring Ondergetekende GARDENA Manufacturing GmbH, Hans-Lorenser-Str. 40, D-89079 Ulm, bevestigt, dat het volgende genoemde apparaat in de door ons in de handel gebrachte uitvoering voldoet aan de eis van, en in overeenstemming is met de EU-richtlijnen, de EU-veiligheidsstandaard en de voor het product specifieke standaard. Bij een niet met ons afgestemde verandering aan het apparaat verliest deze verklaring haar geldigheid.</p>	EU-Richtlijnen: 98/37/EC : 1998 EU directives: 2006/42/EC : 2006 Directives européennes : 2004/108/EC EU-richtlijnen: 2006/95/EC* EU direktiv: 93/68/EC Direttive UE: Ladegerät*, Charging Unit* Normativa UE: Chargeur*, Netstroomadapter* Directrices da UE: Laddare*, Unità di ricarica EU Retningslinier: Terminal de recarga* Carregador* Art. 8816 2000/14/EG
<p>S EU Tillverkarintyg Undertecknad firma GARDENA Manufacturing GmbH, Hans-Lorenser-Str. 40, D-89079 Ulm, intygar härmed att nedan nämnda produkter överensstämmer med EU:s direktiv, EU:s säkerhetsstandard och produktspecifikation. Detta intyg upphör att gälla om produkten ändras utan vårt tillstånd.</p>	Schall-Leistungspegel: gemessen / garantiert Noise level: measured / guaranteed Puissance acoustique : mesurée / garantie Geluidsniveau: gemeten / gegarandeerd Ljudnivå: uppmätt / garanterad Livello rumorosità: testato / garantito Nível sonoro: medido / garantizado Nível de ruído: medido / garantido Lydtrykkniveau: afmålt / garanti Art. 8816 75 dB (A) / 77 dB (A)
<p>I Dichiarazione di conformità alle norme UE La sottoscritta GARDENA Manufacturing GmbH, Hans-Lorenser-Str. 40, D-89079 Ulm, certifica che il prodotto qui di seguito indicato, nei modelli da noi commercializzati, è conforme alle direttive armonizzate UE nonché agli standard di sicurezza e agli standard specifici di prodotto. Qualunque modifica apportata al prodotto senza nostra specifica autorizzazione invalida la presente dichiarazione.</p>	
<p>E Declaración de conformidad de la UE El que suscribe GARDENA Manufacturing GmbH, Hans-Lorenser-Str. 40, D-89079 Ulm, declara que la presente mercancía, objeto de la presente declaración, cumple con todas las normas de la UE, en lo que a normas técnicas, de homologación y de seguridad se refiere. En caso de realizar cualquier modificación en la presente mercancía sin nuestra previa autorización, esta declaración pierde su validez.</p>	Anbringningsjahr der CE-Kennzeichnung: Year of CE marking: Date d'apposition du marquage CE : Installatiejaar van de CE-aanduiding: 2006 CE-Märkningsår : Anno di rilascio della certificazione CE : Colocación del distintivo CE : Ano de marcação pela CE : CE-Mærkningsår :
<p>P Certificado de conformidad da UE Os abaixo mencionados GARDENA Manufacturing GmbH, Hans-Lorenser-Str. 40, D-89079 Ulm, por este meio certificam que ao sair da fábrica o aparelho abaixo mencionado está de acordo com as diretrizes harmonizadas da UE, padrões de segurança e de produtos específicos. Este certificado ficará nulo se a unidade for modificada sem a nossa aprovação.</p>	 Peter Lameli
<p>DK EU Overensstemmelse certificat Undertegnede GARDENA Manufacturing GmbH, Hans-Lorenser-Str. 40, D-89079 Ulm bekræfter hermed, at enheder listet herunder, ved afsendelse fra fabrikken, er i overensstemmelse med harmoniserede EU retningslinier, EU sikkerhedsstandarder og produktspecifikationsstandarder. Dette certifikat træder ud af kraft hvis enhederne er ændret uden vor godkendelse.</p>	Ulm, den 01.03.2006 Ulm, 01.03.2006 Fait à Ulm, le 01.03.2006 Ulm, 01-03-2006 Ulm, 2006.03.01. Ulm, 01.03.2006 Ulm, 01.03.2006 Ulm, 01.03.2006 Ulm, 01.03.2006 Ulm, 01.03.2006 Ulm, 01.03.2006 Technische Leitung Technical Dept. Manager Direction technique Hoofd technische dienst Technical Director Direzione Tecnica Dirección Técnica Director Técnico Teknisk direktør

Deutschland / Germany

GARDENA
Manufacturing GmbH
Service Center
Hans-Lorenser-Straße 40
D-89079 Ulm
Produktfragen:
(+49) 731 490-123
Reparaturen:
(+49) 731 490-290
service@gardena.com

Argentina

Argensem® S.A.
Calle Colonia Japonesa s/n
(1625) Loma Verde
Escobar, Buenos Aires
Phone: (+54) 34 88 49 40 40
info@argensem.com.ar

Australia

Nylex Consumer Products
50-70 Stanley Drive
Somerton, Victoria, 3062
Phone: (+61) 1800 658 276
spare.parts@nylex.com.au

Austria / Österreich

GARDENA
Österreich Ges.m.b.H.
Stettnerweg 11-15
2100 Korneuburg
Tel.: (+43) 22 62 7 45 45 36
kundendienst@gardena.at

Belgium

GARDENA Belgium NV/SA
Sterrebeekstraat 163
1930 Zaventem
Phone: (+32) 2 7 20 92 12
Mail: info@gardena.be

Brazil

Palash Comércio e
Importação Ltda.
Rua Américo Brasiliense,
2414 - Chácara Sto Antonio
São Paulo - SP - Brasil -
CEP 04715-005
Phone: (+55) 11 5181-0909
eduardo@palash.com.br

Bulgaria

DENEX LTD.
2 Luis Ahalier Str. - 7th floor
Sofia 1404
Phone: (+359) 2 958 18 21
office@denex-bg.com

Canada

GARDENA Canada Ltd.
100 Summerlea Road
Brampton, Ontario L6T 4X3
Phone: (+1) 905 792 93 30
info@gardenacanada.com

Chile

Antonio Martinic y Cia Ltda.
Cassillas 272
Centro de Cassillas
Santiago de Chile
Phone: (+56) 2 20 10 708
garfar_cl@yahoo.com

Costa Rica

Compania Exim
Euroberoamericana S.A.
Los Colegios, Moravia,
200 metros al Sur del Colegio
Saint Francis - San José
Phone: (+506) 297 68 83
exim_euro@racsa.co.cr

Croatia

KLIS d.o.o.
Stanciceva 79
10419 Vukovina
Phone: (+385) 1 622 777 0
gardena@klis-trgovina.hr

Cyprus

FARMOKIPIKI LTD
P.O. Box 7098
74, Digeni Akritra Ave.
1641 Nicosia
Phone: (+357) 22 75 47 62
condam@spidernet.com.cy

Czech Republic

GARDENA spol. s r.o.
Řípská 20a, č.p. 1153
627 00 Brno
Phone: (+420) 800 100 425
gardena@gardenabmo.cz

Denmark

GARDENA Norden AB
Salgsafdeling Danmark
Box 9003
S-200 39 Malmö
info@gardena.dk

Finland

Habitec Oy
Martinkyläntie 52
01720 Vantaa

France

GARDENA
PARIS NORD 2
69, rue de la Belle Etoile
BP 57080
ROISSY EN FRANCE
95948 ROISSY CDG CEDEX
Tél. (+33) 0826 101 455
service.consommateurs@
gardena.fr

Great Britain

GARDENA UK Ltd.
27-28 Brenkley Way
Bleazard Business Park
Seaton Burn
Newcastle upon Tyne
NE13 6DS
info@gardena.co.uk

Greece

Agrokrip
Psomadopoulos S.A.
Ifaistou 33A
Industrial Area Koropi
194 00 Athens Greece
V.A.T. EL093474846
Phone: (+30) 210 66 20 225
service@agrokrip.gr

Hungary

GARDENA
Magyarország Kft.
Késmárk utca 22
1158 Budapest
Phone: (+36) 80 20 40 33
gardena@gardena.hu

Iceland

Ó. Johnson & Kaaber
Tunguhalsi 1
110 Reykjavik
oaj@ojk.is

Ireland

Michael McLoughlin & Sons
Hardware Limited
Long Mile Road
Dublin 12

Italy

GARDENA Italia S.p.A.
Via Donizetti 22
20020 Lainate (Mi)
Phone: (+39) 02.93.94.79.1
info@gardenaitalia.it

Japan

KAKUICHI Co. Ltd.
Sumitomo Realty &
Development Kojimachi
BLDG., 8F
5-1 Nibannayo, Chiyoda-ku
Tokyo 102-0084
Phone: (+81) 33 264 4721
m_ishihara@kaku-ichi.co.jp

Luxembourg

Magasins Jules Neuberg
Grand Rue 30
Boîte postale 12
L-2010 Luxembourg
Phone: (+352) 40 14 01
info@neuberg.lu

Netherlands

GARDENA Nederland B.V.
Postbus 50176
1305 AD ALMERE
Phone: (+31) 36 521 00 00
info@gardena.nl

Neth. Antilles

Jonka Enterprises N.V.
Sta. Rosa Weg 196
P.O. Box 8200
Curaçao
Phone: (+599) 9 767 66 55
pgm@jonka.com

New Zealand

NYLEX New Zealand Limited
Building 2, 118 Savill Drive
Mangere, Auckland
Phone: (+64) 9 270 1806
lena.chapman@nylex.com.au

Norway

GARDENA Norden AB
Salgskontor Norge
Karihaugveien 89
1086 Oslo
info@gardena.no

Poland

GARDENA Polska Sp. z o.o.
Szymanów 9 d
05-532 Baniocza
Phone: (+48) 22 727 56 90
gardena@gardena.pl

Portugal

GARDENA Portugal Lda.
Recta da Granja do Marquês
Edif. GARDENA Algueirão
2725-596 Mem Martins
Phone: (+351) 21 922 85 30
info@gardena.pt

Romania

MADEX INTERNATIONAL SRL
Soseaua Odaii 117-123,
Sector 1,
București, RO 013603
Phone: (+40) 21 352 76 03
madex@ines.ro

Russia / Россия

ООО ГАРДЕНА РУС
123007, г. Москва
Хорошевское шоссе, д. 32А
Тел.: (+7) 495 647 25 10
info@gardena-rus.ru

Singapore

Hy - Ray PRIVATE LIMITED
40 Jalan Pemimpin
#02-08 Tat Ann Building
Singapore 577185
Phone: (+65) 6253 2277
hyray@singnet.com.sg

Slovak Republic

GARDENA Slovensko, s.r.o.
Panónska cesta 17
851 04 Bratislava
Phone: (+421) 263 453 722
info@gardena.sk

Slovenia

GARDENA d.o.o.
Brodišče 15
1236 Trzin
Phone: (+386) 1 580 93 32
servis@gardena.si

South Africa

GARDENA
South Africa (Pty.) Ltd.
P.O. Box 11534
Vorna Valley 1686
Phone: (+27) 11 315 02 23
sales@gardena.co.za

Spain

GARDENA IBÉRICA S.L.U.
C/ Basauri, nº 6
La Florida
28023 Madrid
Phone: (+34) 91 708 05 00
atencioncliente@gardena.es

Sweden

GARDENA Norden AB
Försäljningskontor Sverige
Box 9003
200 39 Malmö
info@gardena.se

Switzerland / Schweiz

GARDENA (Schweiz) AG
Bitzberg 1
8184 Bachenbülach
Phone: (+41) 848 800 464
info@gardena.ch

Turkey

GARDENA / Dost Diş Ticaret
Müessesilik A.Ş. Sanayi
Çad. Adil Sokak No. 1
Kartal - İstanbul
Phone: (+90) 216 38 93 939
info@gardena-dost.com.tr

Ukraine / Украина

ALTSEST JSC
4 Petropavlivska Street
Petropavlivska
Borschahivka Town
Kyivo Svyatoshyn Region
08130, Ukraine
Phone: (+380) 44 459 57 03
upryr@altsest.kiev.ua

USA

Melnor Inc.
3085 Shawnee Drive
Winchester, VA 22604
Phone: (+1) 540 722-9080
service_us@melnor.com

8808-20.960.02/0307

© GARDENA

Manufacturing GmbH

D-89070 Ulm

http://www.gardena.com