

3000/4 Jet Art. 1422

4000/4 Jet Art. 1429

4000/5 Jet Art. 1432

**D Betriebsanleitung**

Gartenpumpe

**GB Operating Instructions**

Garden Pump

**F Mode d'emploi**

Pompe de surface pour arrosage

**NL Instructies voor gebruik**

Beregeningspomp

**S Bruksanvisning**

Bevatningspump

**I Istruzioni per l'uso**

Pompa da giardino

**E Manual de uso**

Bomba para jardín

**P Instruções de utilização**

Bomba de Jardim

**DK Brugsanvisning**

Trykpumpe

# GARDENA Gartenpumpe

## 3000/4 Jet; 4000/4 Jet; 4000/5 Jet

Willkommen im Garten GARDENA...



Dies ist die deutsche Originalbetriebsanleitung. Bitte lesen Sie die Betriebsanleitung sorgfältig und beachten Sie deren Hinweise. Machen Sie sich anhand dieser Betriebsanleitung mit der Gartenpumpe, dem richtigen Gebrauch sowie den Sicherheitshinweisen vertraut.



Aus Sicherheitsgründen dürfen Kinder und Jugendliche unter 16 Jahren sowie Personen, die nicht mit dieser Betriebsanleitung vertraut sind, diese Gartenpumpe nicht benutzen.

→ Bitte bewahren Sie diese Betriebsanleitung sorgfältig auf.

### Inhaltsverzeichnis

1. Einsatzgebiet Ihrer GARDENA Gartenpumpe . . . . .	2
2. Sicherheitshinweise . . . . .	3
3. Inbetriebnahme . . . . .	4
4. Bedienung . . . . .	4
5. Wartung. . . . .	5
6. Beheben von Störungen . . . . .	5
7. Außerbetriebnahme . . . . .	7
8. Lieferbares Zubehör . . . . .	7
9. Technische Daten . . . . .	7
10. Service/Garantie . . . . .	8

## 1. Einsatzgebiet Ihrer GARDENA Gartenpumpe

**Ordnungsgemäßer Gebrauch:** Die GARDENA Gartenpumpe ist für die private Benutzung im Haus- und Hobbygarten bestimmt.

Beim Einsatz der Pumpe zur Druckverstärkung darf der max. zul. Innendruck von 6 bar (druckseitig) nicht überschritten werden. Zu erhöhender Ausgangsdruck und Pumpendruck addieren sich.

- Beispiel: Druck am Wasserhahn = 1,5 bar, max. Druck Gartenpumpe 4000/4 Jet = 4,2 bar, Gesamtdruck = 5,7 bar.

### Förderflüssigkeiten:

Die GARDENA Gartenpumpe kann zum Fördern von Regenwasser, Leitungswasser und chlorhaltigem Schwimmbadwasser eingesetzt werden.

### Zu beachten:



**Die GARDENA Gartenpumpe ist nicht für Dauerbetrieb (z. B. Industrieinsatz, Dauerumwälzbetrieb) geeignet. Nicht gefördert werden dürfen ätzende, leicht brennbare, aggressive oder explosive Förderflüssigkeiten (wie z. B. Benzin, Petroleum oder Nitroverdünnung), Salzwasser sowie Lebensmittel. Die Temperatur der Förderflüssigkeit darf 35 °C nicht überschreiten.**

## 2. Sicherheitshinweise



### **Achtung! Stromschlag!**

**Es besteht Verletzungsgefahr durch elektrischen Strom**

→ **Vor dem Befüllen, nach Außerbetriebnahme, bei Beheben von Störungen und vor der Wartung den Netzstecker ziehen.**



### **Verletzungsgefahr durch heißes Wasser!**

**Bei längerem Betrieb (> 5 min) gegen die geschlossene Druckseite, kann sich das Wasser in der Pumpe erhitzen, sodass es zu Verletzungen durch heißes Wasser kommen könnte.**

→ **Pumpe max. 5 Minuten gegen geschlossene Druckseite laufen lassen.**

→ **Bei Ausfall der Förderung Pumpe sofort abstellen.**

### **Aufstellort**

Achtung: Die Benutzung der Pumpe an Schwimmbecken und Gartenteichen und ähnlichen Plätzen ist nur zulässig, wenn die Pumpe über einen Fehlerstromschutzschalter (FI-Schalter) betrieben wird (DIN VDE 0100-702 und 0100-738). Wenn sich Personen im Schwimmbecken oder Gartenteich befinden, darf die Pumpe nicht betrieben werden. Zudem muss die Pumpe stand- und überflutungssicher aufgestellt und gegen Hineinfallen geschützt sein. Pumpe in sicherem Abstand (min. 2 m) zum Fördermedium aufstellen. Als zusätzliche Sicherheit kann ein zugelassener Personenschutzschalter verwendet werden.

→ Bitte fragen Sie eine Elektrofachkraft.

Bei Anschluss der Pumpe an die Wasserversorgungsanlage müssen die landesspezifischen Sanitärvorschriften eingehalten werden, damit das Rücksaugen von Nicht-Trinkwasser verhindert wird.

→ Bitte fragen Sie einen Sanitärfachmann.

### **Anschlussleitungen**

Die Angaben auf dem Typschild müssen mit den Daten des Stromnetzes übereinstimmen.

Netzanschluss- und Verlängerungsleitungen dürfen keinen geringeren Querschnitt haben als Gummischlauchleitungen mit Kurzzeichen H07 RNF nach DIN VDE 0620.

→ Tragen Sie die Pumpe nicht am Kabel und benutzen Sie das Kabel nicht, um den Stecker aus der Steckdose zu ziehen.

### **In Österreich**

In Österreich muss der elektrische Anschluss der ÖVE-EM 42, T2 (2000)/ 1979 § 22 gemäß § 2022.1 entsprechen. Danach dürfen Pumpen zum Gebrauch an Schwimmbecken und an Gartenteichen nur über einen Trenntransformator betrieben werden.

→ Bitte fragen Sie Ihren Elektromeisterbetrieb.

### **In der Schweiz**

In der Schweiz müssen ortsveränderliche Geräte, welche im Freien verwendet werden, über Fehlerstromschutzschalter angeschlossen werden.

### **Sichtprüfung**

→ Führen Sie vor Benutzung stets eine Sichtprüfung durch, um festzustellen, ob die Pumpe, insbesondere Netzkabel und Stecker, beschädigt ist.

Eine beschädigte Pumpe darf nicht benutzt werden.

→ Pumpe im Schadensfall vom GARDENA Service oder dem autorisierten Elektrofachmann prüfen lassen.

### **Hinweise**

→ Setzen Sie die Pumpe nicht dem Regen aus und benutzen Sie die Pumpe nicht in nasser oder feuchter Umgebung.

Zur Verhinderung eines Trockenlaufs der Pumpe achten Sie bitte darauf, dass sich das Saugschlauchende stets im Fördermedium befindet.

→ Befüllen Sie die Pumpe vor jeder Inbetriebnahme bis zum Überlauf (ca. 2 bis 3 l) mit Förderflüssigkeit!

Sehr feiner Sand kann den integrierten Filter (Maschenweite 0,45 mm) passieren und zu schnellerem Verschleiß der Hydraulikteile führen.

→ Bei sandhaltigem Wasser zusätzlich den GARDENA Pumpenvorfilter **Art. 1730** (Maschenweite 0,1 mm) verwenden.

Durch Schmutz verursachte Ausfälle sind von der Garantie ausgeschlossen.

Die Förderung von verschmutztem Wasser, z.B. Steine, Tannennadeln usw., kann zur Beschädigung der Pumpe führen.

→ Kein verschmutztes Wasser fördern.

Die Mindest-Durchflussmenge beträgt 80 l/h (= 1,3 l/min.). Anschlussgeräte mit geringerem Durchsatz dürfen nicht betrieben werden.

### 3. Inbetriebnahme

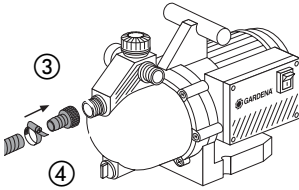
#### Pumpe aufstellen:

Der Aufstellort muss fest und trocken sein und der Pumpe einen sicheren Stand ermöglichen.

→ Pumpe in sicherem Abstand (mind. 2 m) zum Fördermedium aufstellen.

Die Pumpe muss an einem Ort mit geringer Luftfeuchtigkeit und ausreichender Belüftung im Bereich der Lüftungsschlitze aufgestellt werden. Der Abstand zu den Wänden muss mindestens 5 cm betragen. Über die Lüftungsschlitze darf kein Schmutz (z.B. Sand oder Erde) angesaugt werden.

#### Schlauch an Saugseite anschließen:



Saugseitig keine Wasserschlauch-Stecksystemteile verwenden. Es muss ein vakuumfester Saugschlauch verwendet werden! **Die Anschluss-Stücke auf der Saug- und Druckseite dürfen nur von Hand angezogen werden!**

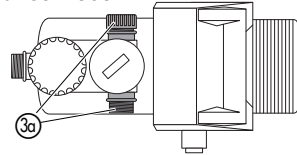
- z. B. GARDENA Sauggarnitur **Art. Nr. 1411**.

Um die Wiederansaugzeit zu verkürzen, empfehlen wir die Verwendung eines Saugschlauchs mit Rückfluss-Stopp, der ein selbsttätiges Entleeren des Saugschlauchs nach Außerbetriebnahme der Pumpe verhindert.

1. Vakuumfester Saugschlauch mit dem Anschluss ③ der Saugseite ④ verbinden und luftdicht verschrauben.
2. Bei Saughöhen über 4 m, Saugschlauch zusätzlich befestigen (z.B. an einen Holzpflock binden).

*Die Pumpe wird vom Gewicht des Saugschlauchs entlastet.*

#### Schlauch an Druckseite anschließen:



Die beiden Pumpen-Anschlüsse ③a sind mit einem 33,3 mm (G 1")-Gewinde ausgestattet, an das über das GARDENA Wasserschlauch-Stecksystem 13 mm (1/2")-, 16 mm (5/8")- oder 19 mm (3/4")-Schläuche angeschlossen werden können. Der hintere Pumpen-Anschluss ist mit einer Verschlusskappe verschlossen, die für den Anschluss von zwei Schläuchen abgeschraubt werden kann.

Eine optimierte Ausnutzung der Förderleistung der Pumpe wird durch Anschluss von 19 mm (3/4")-Schläuchen in Verbindung mit z.B.:

- GARDENA Pumpen-Anschluss-Satz **Art. Nr. 1752**, oder von 25 mm (1")-Schläuchen mit im Sanitärfachhandel erhältlichen Anschlussarmaturen erreicht.

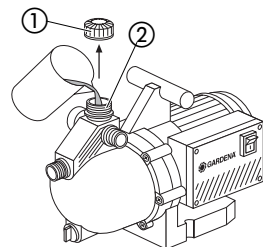
→ Druckschlauch mit dem Anschluss ③a der Druckseite ⑤ verbinden.

Bei parallelem Anschluss von mehr als 2 Schläuchen/Anschlussgeräten empfehlen wir die Verwendung der

- GARDENA 2- oder 4-Wege-Verteiler **Art. Nr. 1210 / 1194**, die direkt auf den Pumpen-Anschluss auf der Druckseite ⑤ geschraubt werden können.

### 4. Bedienung

#### Flüssigkeit pumpen:



#### Achtung! Stromschlag!

Es besteht Verletzungsgefahr durch elektrischen Strom.

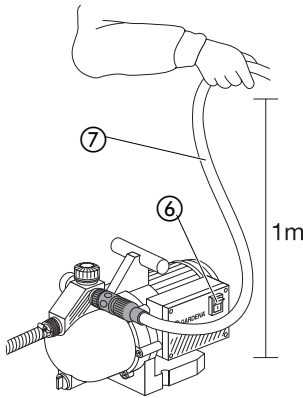
→ Vor dem Befüllen die Gartenpumpe vom Netz trennen.



#### Trockenlaufen der Pumpe.

→ Pumpe vor jeder Inbetriebnahme bis zum Überlauf (ca. 2 bis 3 l) mit Förderflüssigkeit befüllen.

1. Verschraubung ① am Einfüllstutzen ② von Hand aufdrehen.
2. Zu pumpende Flüssigkeit über den Einfüllstutzen ② bis zum Überlauf (ca. 2 bis 3 l) einfüllen.



3. Verschraubung ① am Einfüllstutzen ② von Hand fest zudrehen (keine Zange verwenden).
4. Eventuell vorhandene Absperrorgane in der Druckleitung (Anschlussgeräte, Wasserstopp, etc.) öffnen.
5. Restwasser im Druckschlauch ⑦ entleeren, damit die Luft beim Ansaugvorgang entweichen kann.
6. Ein-/Aus-Schalter ⑥ auf „0“ schalten.
7. Netzstecker der Pumpe in eine 230 V / 50 Hz Wechselstrom-Steckdose einstecken.
8. Ein-/Aus-Schalter ⑥ auf „1“ schalten.
9. Druckschlauch ⑦ ca. 1 m senkrecht über der Pumpe nach oben halten, bis die Pumpe angesaugt hat.

→ **Wenn die Pumpe nach 7 Minuten nicht fördert, Schalter ⑥ auf „0“ schalten. (siehe 6. Beheben von Störungen)**

Die angegebene maximale Selbstansaughöhe (siehe „9. Technische Daten“) wird nur erreicht, wenn die Pumpe über den Einfüllstutzen bis zum Überlauf befüllt ist, und der Saugschlauch dabei und während des Selbstansaugens soweit nach oben gehalten wird, dass kein Fördermedium von der Pumpe über den Saugschlauch entweichen kann.

## 5. Wartung

### Gartenpumpe reinigen:

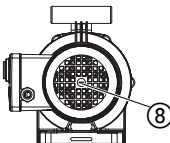
Die GARDENA Gartenpumpe ist weitgehend wartungsfrei.

Nach dem Ausbringen von chlorhaltigem Schwimmbadwasser muss die Pumpe gereinigt werden.

1. Gartenpumpe mit lauwarmem Wasser (max. 35 °C) evtl. unter Zusatz eines milden Reinigungsmittels (z. B. Spülmittel) ausspülen.
2. Die Rückstände nach den Richtlinien des Abfallbeseitigungsgesetzes entsorgen.

## 6. Beheben von Störungen

### Lauftrad lösen:



**Achtung ! Stromschlag !  
Es besteht Verletzungsgefahr durch elektrischen Strom.**

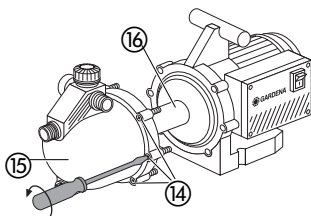
→ **Vor Arbeiten zum Beheben von Störungen, die Gartenpumpe vom Netz trennen.**

Ein durch Verschmutzung feststehendes Lauftrad kann gelöst werden.

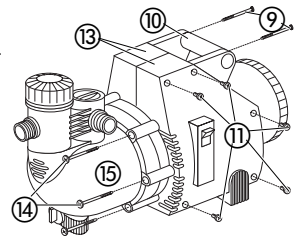
→ Lauftradschraube ⑧ mit einem Schraubendreher drehen.

*Dadurch wird das feststehende Lauftrad gelöst.*

### Pumpe gründlich reinigen:



1. Für **Art. 1429/1432**: 2 Schrauben ⑨ ausschrauben, Griff ⑩ abziehen, 10 Schrauben ⑪ ausschrauben und die Seitenteile ⑬ abziehen.
2. Die 6 Gehäuseschrauben ⑭ ausschrauben, Gehäusedeckel ⑮ abziehen und Lauftradraum reinigen.
3. Lauftradschraube ⑧ mit einem Schraubendreher festhalten.
4. Lauftrad ⑯ mit einem Ringschlüssel lösen, abnehmen und reinigen.
5. Lauftrad ⑯ in umgekehrter Reihenfolge montieren.

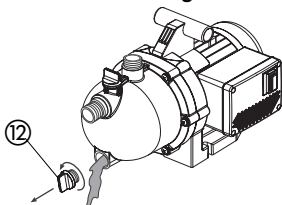


Störung	Mögliche Ursache	Abhilfe
<b>Pumpe läuft, aber saugt nicht an</b>	Pumpe wurde nicht mit Förderflüssigkeit befüllt.	→ Pumpe befüllen (siehe „ <b>4. Bedienung</b> “).
	Eingefüllte Förderflüssigkeit entweicht beim Selbstansaugvorgang über den an der Druckseite angeschlossenen Schlauch.	1. Pumpe nochmals befüllen (siehe „ <b>4. Bedienung</b> “). 2. Bei Wiederinbetriebnahme der Pumpe Druckschlauch ca. 1 m senkrecht über der Pumpe nach oben halten, bis die Pumpe angesaugt hat.
	Undichte bzw. beschädigte Saugleitung.	→ Verbindungen abdichten bzw. Saugleitung auf Beschädigung prüfen.
	Eine absolut vakuumdichte Verbindung wird durch Verwendung von GARDENA Saugschläuchen (siehe „8. Lieferbares Zubehör“) erreicht.	
	Verschraubung ① am Einfüllstutzen ② undicht.	→ Verschraubung fest anziehen (keine Zange verwenden).
	Luft kann nicht entweichen, da Druckseite geschlossen bzw. Restwasser im Druckschlauch ist.	→ In der Druckleitung vorhandene Absperrorgane öffnen. (z. B. Spritze) bzw. Druckschlauch entleeren oder während des Ansaugvorgangs von der Pumpe lösen.
	Wartezeit wurde nicht eingehalten.	→ Pumpe einschalten und bis zu 7 Minuten warten.
	Saugfilter oder Rückfluss-Stopp im Saugschlauch verstopft.	→ Filter bzw. Rückfluss-Stopp reinigen.
Zu große Saughöhe.	→ Saughöhe verringern.	
Bei sonstigen Ansaugproblemen GARDENA Saugschläuche mit Rückfluss-Stopp (siehe „8. Lieferbares Zubehör“) benutzen und vor Inbetriebnahme über Einfüllstutzen ② mit Förderflüssigkeit auffüllen.		
<b>Pumpenmotor läuft, aber Fördermenge oder Druck gehen plötzlich zurück.</b>	Saugfilter am Saugschlauch wird freigesaugt.	→ Pumpe mit Regulierventil, z. B. GARDENA <b>Art.-Nr. (2)977</b> , auf der Druckseite drosseln.
	Saugfilter oder Rückfluss verstopft.	→ Filter bzw. Rückfluss-Stopp reinigen.
	Undichtheit an der Saugseite.	→ Undichtheit beseitigen.
	Laufrad verstopft.	→ Laufrad lösen oder Laufdraum reinigen.
<b>Pumpenmotor läuft nicht an oder bleibt während des Betriebs plötzlich stehen.</b>	Stromausfall.	→ Sicherung und Leitungen prüfen.
	Thermoschutzschalter hat Pumpe wegen Überhitzung / Überlastung abgeschaltet.	→ Für ausreichende Kühlung / Belüftung sorgen und den Laufdraum reinigen.
	Elektrische Unterbrechung.	→ Pumpe an den GARDENA Service schicken.

Bei sonstigen Störungen bitten wir Sie, sich mit dem GARDENA Service in Verbindung zu setzen:

## 7. Außerbetriebnahme

### Überwintern / Nichtgebrauch



Vor Einbruch der Frostperiode ist die Gartenpumpe zu entleeren.

1. Wasser-Ablass-Schraube ⑫ öffnen.  
*Die Gartenpumpe wird entleert.*
2. Gartenpumpe frostsicher lagern.

### Entsorgung:

(nach RL2002/96/EG)



Gerät darf nicht dem normalen Hausmüll beigefügt werden, sondern muss fachgerecht entsorgt werden.

→ Wichtig für Deutschland: Gerät über Ihre kommunale Entsorgungsstelle entsorgen

## 8. Lieferbares Zubehör

<b>GARDENA Saugschläuche</b>	Knick- und vakuumfest, wahlweise erhältlich als Meterware mit 19 mm (3/4")- oder 25 mm (1")-Durchmesser ohne Anschlussarmaturen oder als Fixlänge komplett mit Anschlussarmaturen.	
<b>GARDENA Anschluss-Stücke</b>		• Art.-Nr. 1723 / 1724
<b>GARDENA Saugfilter mit Rückflußstopp</b>	Zur Bestückung der Saugschlauch-Meterware.	• Art.-Nr. 1726/1727/1728
<b>GARDENA Pumpen-Vorfilter</b>	Insbesondere empfohlen beim Fördern sandhaltiger Medien.	• Art.-Nr. 1731
<b>GARDENA Elektronischer Druckschalter</b>	Schaltet die Pumpe in Abhängigkeit des Betriebsdruckes automatisch ein und aus. Mit Trockenlaufsicherung.	• Art.-Nr. 1739
<b>GARDENA Trockenlaufsicherung</b>	Bewahrt die Pumpe vor Schäden durch Trockenlauf bei ausbleibendem Fördermedium.	• Art.-Nr. 1741
<b>GARDENA Schlagbrunnen-Saugschlauch</b>	Zum vakuumfesten Anschluss der Pumpe an Schlagbrunnen oder starre Rohre. Länge 0,5 m. Mit beidseitigem 33,3 mm, (G 1)-Innengewinde.	• Art.-Nr. 1729

## 9. Technische Daten

	<b>3000/4 Jet (Art. 1422)</b>	<b>4000/4 Jet (Art. 1429)</b>	<b>4000/5 Jet (Art. 1432)</b>
Nennleistung	600 W	800 W	1.000 W
Max. Fördermenge	3.000 l/h	3.600 l/h	4.000 l/h
Max. Druck	3,5 bar	4,2 bar	4,9 bar
Max. Förderhöhe	35 m	42 m	49 m
Max. Selbstansaughöhe	9 m	9 m	9 m
Zul. Innendruck (druckseitig)	6 bar	6 bar	6 bar
Netzspannung/Netzfrequenz	230 V AC / 50 Hz	230 V AC / 50 Hz	230 V AC / 50 Hz
Gewicht	6,1 kg	9,5 kg	10,3 kg
Geräuschemissionswert $L_{wa}^{1)}$	71 dB (A) gemessen 72 dB (A) garantiert	73 dB (A) gemessen 75 dB (A) garantiert	76 dB (A) gemessen 79 dB (A) garantiert

<sup>1)</sup> Messverfahren nach RL 2000/14/EG

# D 10. Service/Garantie

**Wir bieten Ihnen umfangreiche Serviceleistungen**

- Qualifizierte, schnelle und kostengünstige Reparatur durch unseren **Zentralen Reparaturservice**  
– Bearbeitungsdauer in unserem Hause max. 5 Arbeitstage
- Einfache und kostengünstige Rücksendung an GARDENA durch **Abhol-Service (nur innerhalb Deutschland)**  
– Abholung innerhalb von 2 Tagen
- Kompetente Beratung bei Störung / Reklamation durch unseren **Technischen Service**
- Schnelle und kostengünstige Ersatzteilversorgung durch unseren **Zentralen Ersatzteil-Service**  
– Bearbeitungsdauer in unserem Haus max. 2 Arbeitstage

Im Garantiefall sind die Serviceleistungen für Sie kostenlos.

**Service-Anschrift** 

GARDENA Manufacturing GmbH Service  
Hans-Lorenser-Str. 40 D-89079 Ulm

**Ihre direkte Verbindung zum Service**



**Telefon**



**Fax**

**@ E-Mail**

<b>D</b> in Deutschland	<b>(07 31) 4 90 + Durchwahl</b>	<b>www.gardena.de/service/</b>
Technische Störungen / Reklamationen	290	service@gardena.com
Reparaturen / Antworten auf Kostenvoranschläge	300	service@gardena.com
Ersatzteilbestellung / Allgemeine Produktberatung	123	service@gardena.com
Abholservice	(018 03) / 30 8100 oder / 00 16 89	

**Ihre direkte Verbindung zum Service**

**Unsere Kunden in Österreich und in der Schweiz wenden sich bitte an die Servicestelle (Anschrift siehe Umschlagseite)**

<b>A</b> in Österreich	<b>(0 22 62) 74 54 50 -36 / -30</b>	kundendienst@gardena.at
<b>CH</b> in der Schweiz	<b>(01) 86 02 66 6</b>	Info@gardena.ch

**Garantie:**

GARDENA gewährt für dieses Produkt 2 Jahre Garantie (ab Kaufdatum). Diese Garantieleistung bezieht sich auf alle wesentlichen Mängel des Gerätes, die nachweislich auf Material- oder Fabrikationsfehler zurückzuführen sind. Sie erfolgt durch die Ersatzlieferung eines einwandfreien Gerätes oder durch die kostenlose Reparatur des eingesandten Gerätes nach unserer Wahl, wenn folgende Voraussetzungen gewährleistet sind:

- Das Gerät wurde sachgemäß und laut den Empfehlungen in der Gebrauchsanweisung behandelt.
- Es wurde weder vom Käufer noch von einem Dritten versucht, das Gerät zu reparieren.

Das Verschleißteil Laufrad ist von der Garantie ausgeschlossen. Diese Hersteller-Garantie berührt die gegenüber dem Händler / Verkäufer bestehenden Gewährleistungsansprüche nicht.

Im Garantiefall schicken Sie bitte das defekte Gerät zusammen mit einer Kopie des Kaufbelegs und einer Fehlerbeschreibung per Abhol-Service (nur in Deutschland) oder frankiert an die auf der Rückseite angegebene Serviceadresse. Unfreie Paket-einsendungen werden im Postverteilterzentrum ausgefiltert und erreichen uns nicht.

Nach erfolgter Reparatur senden wir das Gerät frei an Sie zurück.



<p><b>D</b> <i>Produkthaftung</i></p>	<p>Wir weisen ausdrücklich darauf hin, dass wir nach dem Produkthaftungsgesetz nicht für durch unsere Geräte hervorgerufene Schäden einzustehen haben, sofern diese durch unsachgemäße Reparatur verursacht oder bei einem Teileaustausch nicht unsere originale GARDENA Teile oder von uns freigegebene Teile verwendet wurden und die Reparatur nicht vom GARDENA Service oder dem autorisierten Fachmann durchgeführt wird. Entsprechendes gilt für Ergänzungsteile und Zubehör.</p>
<p><b>GB</b> <i>Product Liability</i></p>	<p>We expressly point out that, in accordance with the product liability law, we are not liable for any damage caused by our units if it is due to improper repair or if parts exchanged are not original GARDENA parts or parts approved by us, and, if the repairs were not carried out by a GARDENA Service Centre or an authorised specialist. The same applies to spare parts and accessories.</p>
<p><b>F</b> <i>Responsabilité</i></p>	<p>Nous vous signalons expressément que GARDENA n'est pas responsable des dommages causés par ses appareils, dans la mesure où ces dommages seraient causés suite à une réparation non conforme, dans la mesure où, lors d'un échange de pièces, les pièces d'origine GARDENA n'auraient pas été utilisées, ou si la réparation n'a pas été effectuée par le Service Après-Vente GARDENA ou l'un des Centres SAV agréés GARDENA. Ceci est également valable pour tout ajout de pièces et d'accessoires autres que ceux préconisés par GARDENA.</p>
<p><b>NL</b> <i>Productaansprakelijkheid</i></p>	<p>Wij wijzen er nadrukkelijk op, dat wij op grond van de wet aansprakelijkheid voor producten niet aansprakelijk zijn voor schade ontstaan door onze apparaten, indien deze door onvakkundige reparatie veroorzaakt zijn, of er bij het uitwisselen van onderdelen geen gebruik gemaakt werd van onze originele GARDENA onderdelen of door ons vrijgegeven onderdelen en de reparatie niet door de GARDENA technische dienst of de bevoegde vakman uitgevoerd werd. Ditzelfde geldt voor extra-onderdelen en accessoires.</p>
<p><b>S</b> <i>Produktansvar</i></p>	<p>Tillverkaren är inte ansvarig för skada som orsakats av produkten om skadan beror på att produkten har reparerats felaktigt eller om, vid reparation eller utbyte, andra än Original GARDENA reservdelar har använts. Samma sak gäller för kompletteringsdelar och tillbehör.</p>
<p><b>I</b> <i>Responsabilità del prodotto</i></p>	<p>Si rende espressamente noto che, conformemente alla legislazione sulla responsabilità del prodotto, non si risponde di danni causati da nostri articoli se originati da riparazioni eseguite non correttamente o da sostituzioni di parti effettuate con materiale non originale GARDENA o comunque da noi non approvato e, in ogni caso, qualora l'intervento non venga eseguito da un centro assistenza GARDENA o da personale specializzato autorizzato. Lo stesso vale per le parti complementari e gli accessori.</p>
<p><b>E</b> <i>Responsabilidad de productos</i></p>	<p>Advertimos que conforme a la ley de responsabilidad de productos no nos responsabilizamos de daños causados por nuestros aparatos, siempre y cuando dichos daños hayan sido originados por arreglos o reparaciones indebidas, por recambios con piezas que no sean piezas originales GARDENA o bien piezas no autorizadas por nosotros, así como en aquellos casos en que la reparación no haya sido efectuada por un Servicio Técnico GARDENA o por un técnico autorizado. Lo mismo es aplicable para las piezas complementarias y accesorios.</p>
<p><b>P</b> <i>Responsabilidade sobre o produto</i></p>	<p>Queremos salientar que segundo a lei da responsabilidade do fabricante, nós não nos responsabilizaremos por danos causados pelo nosso equipamento, quando estes ocorrerem em decorrência de reparações inadequadas ou da substituição de peças por peças não originais da GARDENA, ou peças não autorizadas. A responsabilidade tornar-se-à nula também depois de reparações realizadas por oficinas não autorizadas pela GARDENA. Esta restrição valerá também para peças adicionais e acessórios.</p>
<p><b>DK</b> <i>Produktansvar</i></p>	<p>Vi gør udtrykkeligt opmærksom på at i henhold til produktansvarsloven er vi ikke ansvarlige for skader forårsaget af vores udstyr, hvis det er på grund af uautoriserede reparationer eller hvis dele er skiftet ud og der ikke er anvendt originale GARDENA dele eller dele godkendt af os, eller hvis reparationerne ikke er udført af GARDENA-service eller en autoriseret fagmand. Det samme gælder for ekstra udstyr og tilbehør.</p>

<p><b>D EU-Konformitätserklärung</b>  <b>Maschinenverordnung (9. GSGVO) / EMVG / Niedersp. RL</b>  Der Unterzeichnete GARDENA Manufacturing GmbH · Hans-Lorenser-Straße 40 · D-89079 Ulm bestätigt, dass die nachfolgend bezeichneten Geräte in der von uns in Verkehr gebrachten Ausführung die Anforderungen der harmonisierten EU-Richtlinien, EU-Sicherheitsstandards und produktspezifischen Standards erfüllen. Bei einer nicht mit uns abgestimmten Änderung der Geräte verliert diese Erklärung ihre Gültigkeit.</p>	Bezeichnung des Gerätes: Gartenpumpe Description of the unit: Garden pump Désignation du matériel : Pompe de surface pour arrosage Omschrijving van het apparaat: Elektrische pomp Produktbeschreibung: Bevattungspump Descrizione del prodotto: Pompa da giardino Descripción de la mercancía: Bomba para Jardín Descrição do aparelho: Bomba de Jardim Beskrivelse af enhederne: Trykpumpe
<p><b>GB EU Certificate of Conformity</b>  The undersigned GARDENA Manufacturing GmbH · Hans-Lorenser-Str. 40 · D-89079 Ulm hereby certifies that, when leaving our factory, the units indicated below are in accordance with the harmonised EU guidelines, EU standards of safety and product specific standards. This certificate becomes void if the units are modified without our approval.</p>	Typ: Art.-Nr.: Type: Art. No.: Type : Référence : Typ: 3000/4 Jet Art. nr.: 1422 Type: 4000/4 Jet Art. nr.: 1429 Modello: 4000/5 Jet Art. Nr.: 1432 Tipo: Art. №: Type: Varenr.:
<p><b>F Certificat de conformité aux directives européennes</b>  Le constructeur, soussigné : GARDENA Manufacturing GmbH · Hans-Lorenser-Str. 40 · D-89079 Ulm déclare qu'à la sortie de ses usines le matériel neuf désigné ci-dessous était conforme aux prescriptions des directives européennes énoncées ci-après et conforme aux règles de sécurité et autres règles qui lui sont applicables dans le cadre de l'Union européenne. Toute modification portée sur ce produit sans l'accord express de GARDENA supprime la validité de ce certificat.</p>	EU-Richtlinien: 98/37/EG : 1998 EU directives: 2006/42/EG : 2006 Directives européennes : EU-richtlijnen: 2004/108/EG EU direktiv: Direttive UE: 2006/95/EG Normativa UE: 93/68/EG Directrices da UE: EU Retningslinier: 2000/14/EG
<p><b>NL EU-overeenstemmingsverklaring</b>  Ondergetekende GARDENA Manufacturing GmbH · Hans-Lorenser-Str. 40 · D-89079 Ulm bevestigt, dat de volgende genoemde apparaten in de door ons in de handel gebrachte uitvoering voldoen aan de eis van, en in overeenstemming zijn met de EU-richtlijnen, de EU-veiligheidsstandaard en de voor het product specifieke standaard. Bij een niet met ons afgestemde verandering aan de apparaten verliest deze verklaring haar geldigheid.</p>	Schall-Leistungspiegel: gemessen / garantiert Noise level: measured / guaranteed Puissance acoustique : mesurée / garantie Geluidsniveau: gemeten / gegarandeerd Ljudnivå: uppmätt / garanterad Livello rumorosità: testato / garantito Nível sonoro: medido / garantizado Nível de ruído: medido / garantido Lydtryksniveau: afmålt / garanti
<p><b>S EU Tillverkarintyg</b>  Undertecknad firma GARDENA Manufacturing GmbH · Hans-Lorenser-Straße 40 · D-89079 Ulm intygar härmed att nedan nämnda produkter överensstämmer med EU:s direktiv, EU:s säkerhetsstandard och produktspecifikation. Detta intyg upphör att gälla om produkten ändras utan vårt tillstånd.</p>	Anbringningsår der CE-Kennzeichnung: Year of CE marking: Date d'apposition du marquage CE : Installatiejaar van de CE-aanduiding: 2000 CE-Märkningsår: Anno di rilascio della certificazione CE: Colocación del distintivo CE: Ano de marcação pela CE: CE-Mærkningsår:
<p><b>I Dichiarazione di conformità alle norme UE</b>  La sottoscritta GARDENA Manufacturing GmbH · Hans-Lorenser-Str. 40 · D-89079 Ulm certifica che il prodotto qui di seguito indicato, nei modelli da noi commercializzati, è conforme alle direttive armonizzate UE nonché agli standard di sicurezza e agli standard specifici di prodotto. Qualunque modifica apportata al prodotto senza nostra specifica autorizzazione invalida la presente dichiarazione.</p>	3000/4 Jet 71 dB (A) / 72 dB (A) 4000/4 Jet 73 dB (A) / 75 dB (A) 4000/5 Jet 76 dB (A) / 79 dB (A)
<p><b>E Declaración de conformidad de la UE</b>  El que suscribe GARDENA Manufacturing GmbH · Hans-Lorenser-Str. 40 · D-89079 Ulm declara que la presente mercancía, objeto de la presente declaración, cumple con todas las normas de la UE, en lo que a normas técnicas, de homologación y de seguridad se refiere. En caso de realizar cualquier modificación en la presente mercancía sin nuestra previa autorización, esta declaración pierde su validez.</p>	
<p><b>P Certificado de conformidade da UE</b>  Os abaixo mencionados GARDENA Manufacturing GmbH · Hans-Lorenser-Str. 40 · D-89079 Ulm Por este meio certificam que ao sair da fábrica os aparelhos abaixo mencionados estão de acordo com as diretivas harmonizadas da UE, padrões de segurança e de produtos específicos. Este certificado ficará nulo se as unidades forem modificadas sem a nossa aprovação.</p>	 Thomas Heinl Ulmer, den 11.06.2002 Technische Leitung Ulmer, 11.06.2002 Technical Dept. Manager Fait à Ulm, le 11.06.2002 Direction technique Ulmer, 11-06-2002 Hoofd technische dienst Ulmer, 2002.06.11 Technical Director Ulmer, 11.06.2002 Direzione Tecnica Ulmer, 11.06.2002 Dirección Técnica Ulmer, 11.06.2002 Director Técnico Ulmer, 11.06.2002 Teknisk direktør
<p><b>DK EU Overensstemmelse certifikat</b>  Undertegnede GARDENA Manufacturing GmbH · Hans-Lorenser-Str. 40 · D-89079 Ulm bekræfter hermed, at enheder listet herunder, ved afsendelse fra fabrikken, er i overensstemmelse med harmoniserede EU retningslinier, EU sikkerheds standarder og produkt specifikations standarder. Dette certifikat træder ud af kraft hvis enhederne er ændret uden vor godkendelse.</p>	

**Pumpen-Kennlinie:**

**Performance characteristics**

**Courbes de performance**

**Prestatiegrafiek**

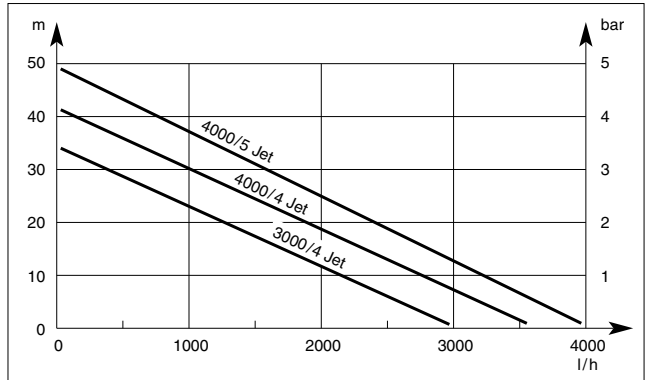
**Kapacitetskurva**

**Curva di rendimento**

**Curva característica de la bomba**

**Características de performance**

**Ydelses karakteristika**



- D** Die Leistungsdaten der Pumpenkennlinie sind gemessen bei einer Saughöhe von 0,5 m und unter Verwendung eines 25 mm (1")-Saugschlauchs.
- GB** Technical data of the above performance characteristics is measured at a suction height of 0.5 m using a 25 mm (1") suction hose.
- F** Les performances ont été déterminées avec une hauteur d'aspiration de 0,5 m et en utilisant un tuyau d'aspiration de  $\text{Æ}$  int. 25 mm.
- NL** De capaciteitsgegevens in de grafiek zijn gemeten bij een aanzuighoogte van 0,5 m en bij gebruik van een 25 mm (1")-aanzuigslang.
- S** Värdena ovan är utmätta på en sughöjd av 0,5 m med 25 mm (1") sugslang.
- I** Le prestazioni indicate nella curva di rendimento presuppongono un'altezza di aspirazione pari a 0,5 m e l'impiego di un tubo da 25 mm (1").
- E** Los datos de rendimiento de la curva característica de la bomba se han medido con una altura de succión de 0,5 m y con una manguera de succión de 25 mm (1").
- P** A informação técnica com as características de performance acima descritas foram medidas com uma altura de sucção de 0,5 m, com uma mangueira de sucção de 25 mm (1").
- DK** Tekniske data for de ovennævnte ydelses karakteristika er målt ved en sugehøjde på 0,5 m og en sugeslange på 25 mm (1").

Bild Nr. Picture No.	Ersatzteil-Nr. Spare Part No.	Bezeichnung	Description
<b>Art.-Nr.1422</b>		<b>Gartenpumpe 3000/4 Jet</b>	<b>Garden Pump 3000/4 Jet</b>
1	1426-00.900.02	Verschluss-Schraube, rot	Locking screw, red
2	1426-00.900.01	O-Ring	O-Ring
3	1422-00.900.01	Schraube 6x45	Screw 6x45
4	1422-00.900.02	Scheibe	Disc
5	1481-00.900.25	O-Ring 21,82x3,53	O-Ring 21,82x3,53
6+5	7860-00.600.01	Verschlusskappe 1", schwarz	Sealing cap 1", black
7	1422-00.900.03	Schraubkappe 1", rot	Screw cap 1", red
8	1422-00.900.04	Pumpendeckel	Pump cap
9	1422-00.900.05	O-Ring	O-Ring
10	1422-00.900.06	Jetdüse	Jet nozzle
11	1422-00.900.07	Spiralgehäuse	Spiral case
12	1422-00.900.08	Turbine 110	Turbine 110
13	1426-00.900.10	Gleitringdichtung	Axial face seal
14	1422-00.900.09	O-Ring 130x4	O-Ring 130x4
15	1426-00.900.11	Gegenring, kpl.	Opposite ring, cpl.
16	1422-00.900.10	Griffteil	Handle part
17	1426-00.900.15	Gummischeibe	Rubber washer
18	1422-00.900.11	Imbusschraube 5x35	Screw 5x35
19		Elektromotor, kpl.	Electric motor, cpl.
20	1422-00.900.12	Lüfter	Ventilator
21	1422-00.900.13	Lüfterabdeckung	Ventilator covering
22	1481-00.900.32	Gummiformdichtung	Rubber from washer
23	1422-00.900.14	Schaltergehäuse, schwarz	Switch cover, black
24	1426-00.900.17	Scheibe	Disc
25	1426-00.900.22	Schraube M5x13	Screw M5x13
26	2180-00.600.43	Klemmscheibe A4-F	Disc A4-F
27	1433-00.900.29	Schraube M4x10	Screw M4x10
28	1422-00.900.15	# Kondensator	Capacitor
29	1428-00.900.04	Kondensatorhalter	Capacitor support
30	1422-00.900.16	Kabeldurchführung	Cable bushing
31	1422-00.900.17	Sicherungsmutter	Lock nut
32	1426-00.900.33	# Netzkabel	Mains lead
33	1428-00.900.07	Kabelzugentlastung	Cable pull relief
34	1426-00.900.26	Schraube 5x20	Screw 5x20
35	1422-00.900.18	Schaltergehäuse-Abdeckung	Switch covering
36	1449-00.900.15	O-Ring	O-Ring
37	1426-00.900.23	# Schalter, kpl.	Switch, cpl.
38		Typschild	Typ plate
	1731-00.901.00	Adapter 1"-1"	Adapter 1"-1"
	1739-00.650.00	Adapter f. E.-Druckschalter	Adapter f. el. Manoswitch

**Achtung!** Die mit " # " gekennzeichneten Ersatzteile dürfen ausschließlich von einer Elektrofachkraft nach Vorgabe des Herstellers unter Berücksichtigung der gesetzlichen Vorschriften ersetzt werden.

**Warning!** Those with " # " of marked spare parts may be replaced exclusively from an electrical specialist to default of the manufacturer with consideration of the laws.

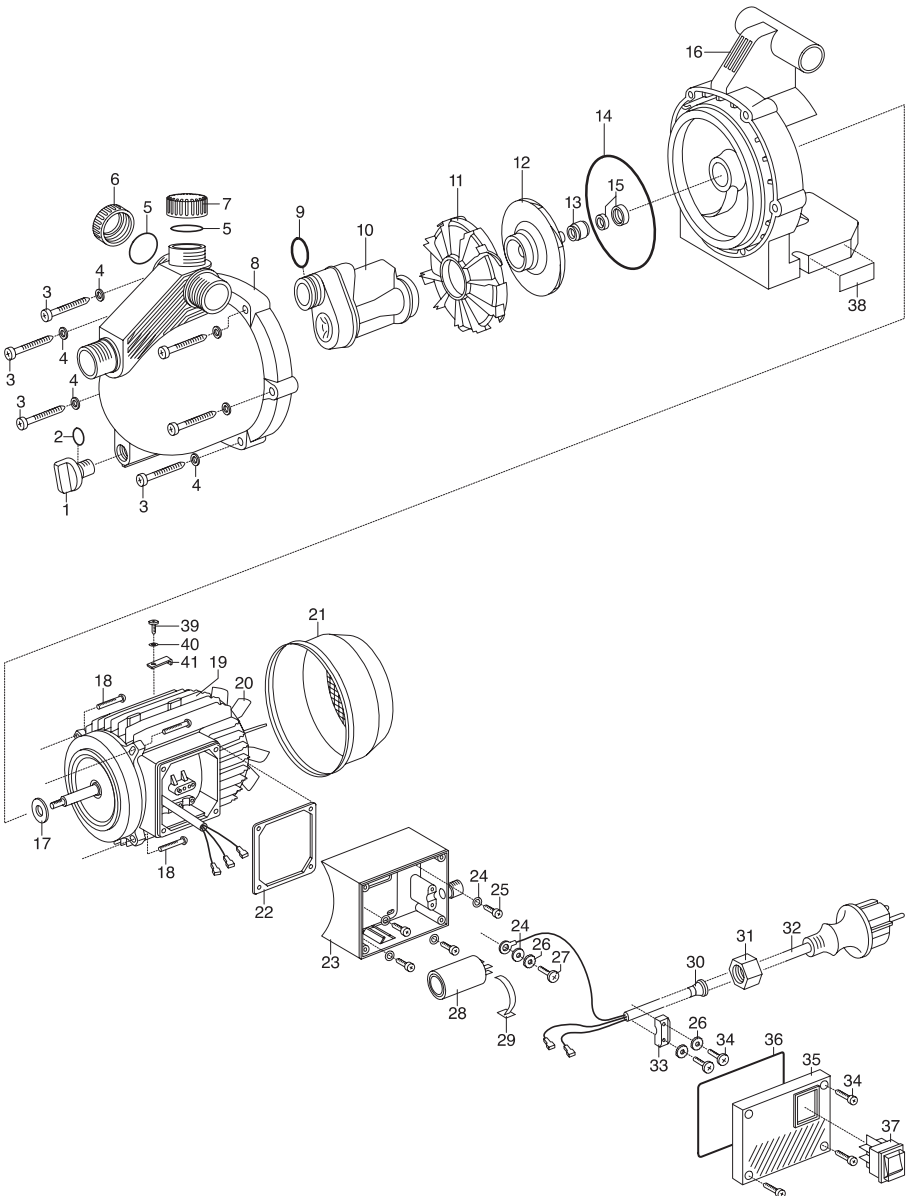
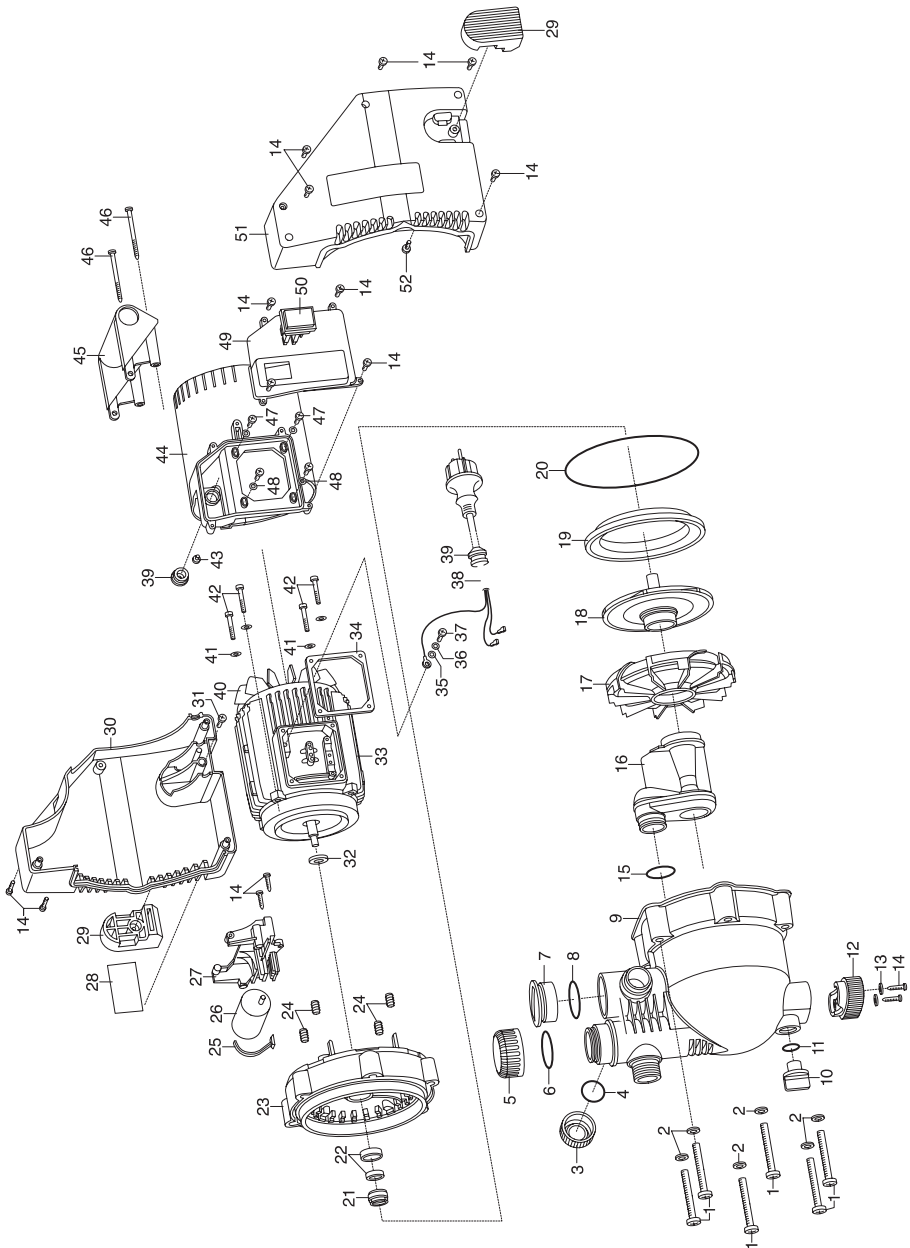


Bild Nr. Picture No.	Ersatzteil-Nr. Spare Part No.	Bezeichnung	Description
<b>Art.-Nr.1429</b>		<b>Gartenpumpe 4000/4 Jet</b>	<b>Garden Pump 4000/4 Jet</b>
1	1426-00.900.03	Schraube M8x65	Screw M8x65
2	1426-00.900.04	Scheibe M8	Disc M8
3+4	7860-00.600.01	Verschlusskappe 1", schwarz	Sealing cap 1", black
5	1429-00.900.01	Schraubkappe 1 1/2", rot	Screw cap 1 1/2", red
6	1469-00.900.04	O-Ring	O-Ring
7	1429-00.900.02	Schraubdeckel 1 1/2", schwarz	Screw cap 1 1/2", black
8	1429-00.900.03	O-Ring 40,86x3,53	O-Ring 40, 86x3,53
9	1429-00.900.04	Pumpendeckel	Pump cap
10	1426-00.900.02	Verschlusschraube, rot	Locking screw, red
11	1426-00.900.01	O-Ring	O-Ring
12	1481-00.900.01	Puffer vorne, schwarz	Buffer, black
13	1487-00.900.07	Scheibe Inox	Disc Inox
14	1426-00.900.26	Schraube 5x20	Screw 5x20
15	1743-00.900.02	O-Ring 1"	O-Ring 1"
16	1428-00.900.01	Jetdüse	Jet nozzle
17	1426-00.900.08	Spiralgehäuse	Spiral case
18	1429-00.900.05	Turbine 110	Turbine 110
19	1481-00.900.37	Flanschring, schwarz	Flange ring, black
20	1426-00.900.12	O-Ring	O-Ring
21	1426-00.900.10	Gleitringdichtung	Axial face seal
22	1426-00.900.11	Gegenring, kpl.	Opposite ring, cpl.
23	1429-00.900.06	Motorflansch	Motor flange
24	1429-00.900.07	Buchse M5	Bush M5
25	1428-00.900.04	Kondensatorhalter	Capacitor support
26	1429-00.900.08	# Kondensator 12,5	Capacitor 12,5
27	1429-00.900.09	Halterung, schwarz	Fixing device, black
28		Typschild	Typ plate
29	1481-00.900.27	Puffer hinten, schwarz	Buffer back, black
30	1429-00.900.10	Motorgehäuse, rechts, rot	Motor case, right, red
31	1481-00.900.29	Schraube PH-4,2x19	Screw PH-4,2x19
32	1426-00.900.15	Gummischeibe	Rubber washer
33		# Elektromotor	Electric Motor
34	1481-00.900.32	Gummiformdichtung	Rubber form washer
35	1426-00.900.17	Scheibe	Disc
36	2180-00.600.43	Klemmscheibe A4-F	Clamping disc A4-F
37	1433-00.900.29	Schraube M4x10	Screw M4x10
38	1429-00.900.11	# Netzkabel	Mains lead
40	1481-00.900.33	Lüfter	Ventilator
41	370-00.000.10	Tellerfeder	Disk spring
42	1481-00.900.34	Schraube M5x30	Screw M5x30
43	1422-00.900.19	Schraube 4,8x13	Screw 4,8x13
44	1429-00.900.12	Motorgehäuse	Motor case
45	1429-00.900.13	Griffteil	Handle part
46	1469-00.900.12	Schraube 4,7x65	Screw 4,7x65
47	1426-00.900.22	Schraube M5x13	Screw M5x13
48	1426-00.900.17	Scheibe	Disc
49	1429-00.900.14	Schaltergehäuse, schwarz	Switch cover, black
50	1426-00.900.23	Schalter, kpl.	Switch, cpl.
51	1429-00.900.15	Motorgehäuse, links, rot	Motor case, left, red
	1731-00.901.00	Adapter 1"-1"	Adapter 1"-1"
	1739-00.650.00	Adapter f. E-Druckschalter	Adapter f. el. Mano.switsch
<b>Art.-Nr.1432</b>		<b>Gartenpumpe 4000/5 Jet</b>	<b>Garden Pump 4000/5 Jet</b>
16	1432-00.900.01	Jetdüse	Jet nozzle
18	1431-00.900.01	Turbine 120	Turbine 120
26	1432-00.900.02	# Kondensator 16	Capacitor 16
30	1432-00.900.03	Motorgehäuse, rechts, schwarz	Motor case, right, black
49	1432-00.900.04	Schaltergehäuse, schwarz	Switch cover, black
51	1432-00.900.05	Motorgehäuse, links, schwarz	Motor case, left, black
		Alle anderen Teile wie bei Art.1429	All other spare parts see art.1429

**Achtung!!** Die mit " # " gekennzeichneten Ersatzteile dürfen ausschließlich von einer Elektrofachkraft nach Vorgabe des Herstellers unter Berücksichtigung der gesetzlichen Vorschriften ersetzt werden.

**Warning!** Those with " # " of marked spare parts may be replaced exclusively from an electrical specialist to default of the manufacturer with consideration of the laws.



**Deutschland/Germany**  
GARDENA Manufacturing GmbH  
Service Center  
Hans-Lorenser-Straße 40  
D-89079 Ulm  
Produktfragen: (+49) 731 490-123  
Reparaturen: (+49) 731 490-290  
service@gardena.com

#### Argentina

Argensem S.A. Calle Colonia  
Japonesa s/n - (1625) Loma  
Verde, Escobar, Buenos Aires  
Phone: (+54) 34 88 49 40 40  
info@argensem.com.ar

#### Australia

Nylex Consumer Products  
50-70 Stanley Drive  
Somerton, Victoria, 3062  
Phone: 1800 658 276  
spare.parts@nylex.com.au

#### Austria/Österreich

GARDENA Österreich Ges.m.b.H.  
Stettnerweg 11-15  
2100 Korneuburg  
Tel.: (+43) 22 62 745 45-36 od. -30  
kundendienst@gardena.at

#### Belgium

GARDENA Belgium NV/SA  
Sterrebeekstraat 163  
1930 Zaventem  
Phone: (+32) 27 20 921 2  
info@gardena.be

#### Brazil

Palash Comércio e Importação Ltda.  
Rua Américo Brasiliense,  
2414 - Chácara Sto Antonio  
São Paulo - SP - Brasil -  
CEP 04715-005  
fone: 55 11 5181-0909  
fax: 55 11 5181-2020

#### Bulgaria

Sofia 1404 Bulgaria  
2 Luis Ahalier Str.  
7th floor, DENEX LTD.  
Phone: (+359) 2 9581821  
office@denex-bg.com

#### Canada

GARDENA Canada Ltd. 100,  
Summerlea Road Brampton,  
Ontario, L6T 4X3  
Phone: (+1) 905 792 93 30  
info@gardenacanada.com

#### Chile

Antonio Martinic Y CIA. LTDA.  
Gilberto Fuenzalida 185 Loc.  
Las Condes, Santiago de Chile  
Phone: (+56) 2 20 10 708  
garfar\_cl@yahoo.com

#### Costa Rica

Compania Exim Euroberoameri-  
cana S.A. Los Colegios, Moravia,  
200 metros al Sur del Colegio  
Saint Francis, San José, Costa  
Rica. Phone: (+506) 297 68 83  
exim\_euro@racsa.co.cr

#### Croatia

KLIS d.o.o., Stančićeva 79  
10419 Vukovina  
Phone: (+385) 1 622 777 0  
gardena@klis-trgovina.hr

#### Cyprus

FARMOKIPIKI LTD  
P.O. Box 7098  
74, Digeni Akrita Ave.  
1641 Nicosia  
Phone: (+357) 22 75 47 62  
condam@spidernet.com.cy

#### Czech Republic

GARDENA spol. s.r.o.  
Řipská 20a, č.p. 1153  
62700 Brno  
Phone: (+420) 800 100 425 (Hotline)  
gardena@gardenabrno.cz

#### Denmark

GARDENA Norden AB  
Box 9003, 200 39 Malmö, Sverige  
info@gardena.dk

#### Finland

Habitec Oy, Martinkyläntie 52  
01720 Vantaa

#### France

GARDENA France  
Service Après-Vente  
BP 50080  
95948 ROISSY CDG Cedex  
Tél.: (+33) 0826 101 455  
service.consommateurs@gardena.fr

#### Great Britain

GARDENA UK Ltd.  
27-28 Brenkley Way  
Blezard Business Park  
Seaton Burn  
Newcastle upon Tyne NE13 6DS  
info@gardena.co.uk

#### Greece

Agrokip - Psomadopoulos S.A.  
Ifaistou 33A - Ind. Area Koropi,  
194 00 Athens Greece  
V.A.T. EL093474846  
Phone: (+30) 210 66 20 225  
info@agrokip.gr

#### Hungary

GARDENA Magyarország Kft.  
Késmárk utca 22  
1158 Budapest  
Phone: (+36) 80 20 40 33 (Hotline)  
gardena@gardena.hu

#### Iceland

Ó. Johnson & Kaaber  
Tunguhalsi 1  
110 Reykjavik

#### Ireland

Michael McLoughlin & Sons  
Hardware Limited, Long Mile Road  
Dublin 12

#### Italy

GARDENA Italia S.p.A.  
Via Donizetti 22,  
20020 Lainate (MI)  
Phone: 02.93.94.79.1  
info@gardenaitalia.it

#### Japan

KAKUICHI Co. Ltd.  
Yamato Bldg. 5-3-1  
Kojimachi Chiyoda-ku.  
Tokyo 102-0083  
Phone: (+81)-(0)3-3264-4721  
m-ishihara@kaku-ichi.co.jp

#### Luxembourg

Magasins Jules Neuberg  
39, rue Jacques Stas  
Luxembourg-Gasperich 2549  
Case Postale No. 12  
Luxembourg 2010  
Phone +352-40 14 01  
api@neuberg.lu

#### Netherlands

GARDENA Nederland BV  
Postbus 50176  
1305 AD ALMERE  
Phone: (+31) 36 521 00 00  
info@gardena.nl

#### Neth. Antilles

Jonka Enterprises N.V.  
Sta. Rosa Weg 196  
P.O. Box 8200, Curaçao  
Phone: (+599) 9 767 66 55  
pgm@jonka.com

#### New Zealand

NYLEX New Zealand Ltd.  
Building 2  
118 Savill Drive  
Mangere, Auckland  
Phone: 0800 22 00 88  
spare.parts@nylex.com.au

#### Norway

GARDENA Norden AB  
Karihaugveien 89, 1086 Oslo

#### Poland

GARDENA Polska Sp. z o.o.  
Szymanów 9d, 05-532 Baniochka  
Phone: (+48) 22 727 56 90  
gardena@gardena.pl

#### Portugal

GARDENA, Lda.  
Recta da Granja do Marquês  
Edif. GARDENA Algueirão,  
2725-596 Mem Martins  
Phone: 219228530  
info@gardena.pt

#### Romania

MADEX INTERNATIONAL SRL  
Soseaua Odaii 117-123, sector 1  
Bucuresti, RO 013603  
Phone: (+40) 21 352 760 3/4/5/6  
madox@ines.ro

#### Russia/Россия

АО АМИДА ТТЦ  
ул. Мосфильмовская 66  
117330 Москва  
Phone: +7 495 647 25 10  
amida@col.ru

#### Singapore

Hy-Ray Private Limited  
40 JALAN PEMIMPIN  
#02-08 Tat Ann Building  
Singapore 577 185  
Phone: (65) 6253 2277  
hyray@singnet.com.sg

#### Slovak Republic

GARDENA Slovensko, s. r. o.  
Panónska cesta 17  
851 04 Bratislava  
Phone: (+386) 1 580 93 32  
info@gardena.sk

#### Slovenia

GARDENA d.o.o., Brodišče 15, 1236 Trzin  
Phone: (+386) 1 580 93 32  
servis@gardena.si

#### South Africa

GARDENA South Africa (Pty.) Ltd.  
P.O. Box 11534, Vorna Valley 1686  
Phone: (+27) 11 315 02 23  
sales@gardena.co.za

#### Spain

GARDENA IBÉRICA S.L.  
C/ Basauri, nº 6  
La Florida, 28023 Madrid  
Phone: (+34) 91 708 05 00 (4 líneas)  
atencioncliente@gardena.es

#### Sweden

GARDENA Norden AB  
Box 9003, 20039 Malmö  
info@gardena.se

#### Switzerland/Schweiz

Bitzberg 1, 8184 Bachenbülach  
Tel.: (+41)-848 800 464  
info@gardena.ch

#### Turkey

GARDENA/Dost Diş Ticaret  
Mümesillik A.Ş. Sanayi  
Çad. Adil Sokak No. 1  
Kartal - Istanbul

#### Ukraine

ALTEST JSC  
4 Petropavlivska Street  
Petropavlivska Borschahivka Town  
Kyivo Svyatoslyn Region  
08130 Ukraine  
Phone: +380 44 4595703  
upry@altsest.kiev.ua

#### USA

Melnor, 3085 Shawnee Drive  
Winchester, VA 22604  
Phone: (540) 722-9080  
service\_us@melnor.com  
1422-20.960.12/0407  
© GARDENA Manufacturing GmbH  
D-89070 Ulm  
http://www.gardena.com