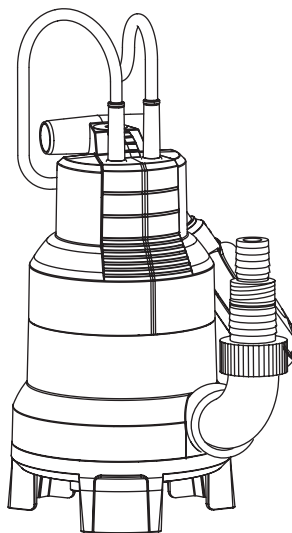


6000 S
Art. 1777



6000 SP
Art. 1790

- D** **Gebrauchsanweisung**
Tauchpumpe/Schmutzwasserpumpe
-
- GB** **Operating Instructions**
Submersible Pump/Dirty Water Pump
-
- F** **Mode d'emploi**
Pompe pour eaux claires/Pompe pour eaux chargées
-
- NL** **Gebruiksaanwijzing**
Dompelpomp/Vuilwaterpomp
-
- S** **Bruksanvisning**
Dränkbar pump/spillvattenpump
-
- I** **Istruzioni per l'uso**
Pompa sommersa/Pompa sommersa per acqua sporca
-
- E** **Manual de instrucciones**
Bomba sumergible/Bomba para aguas sucias
-
- P** **Instruções de utilização**
Bomba submersível/Bomba para esgotos
-
- DK** **Brugsanvisning**
Dykpumpe/Pumpe til snavset vand

GARDENA Tauchpumpe 6000 S/ Schmutzwasserpumpe 6000 SP

Willkommen im Garten mit GARDENA ...



Bitte lesen Sie die Gebrauchsanweisung sorgfältig und beachten Sie deren Hinweise. Machen Sie sich anhand dieser Gebrauchsanweisung mit der Pumpe, dem richtigen Gebrauch sowie den Sicherheitshinweisen vertraut.



Aus Sicherheitsgründen dürfen Kinder und Jugendliche unter 16 Jahren sowie Personen, die nicht mit dieser Gebrauchsanweisung vertraut sind, diese Pumpe nicht benutzen.

→ Bitte bewahren Sie diese Gebrauchsanweisung sorgfältig auf.

Inhaltsverzeichnis:

1. Einsatzgebiet Ihrer GARDENA Pumpe	2
2. Sicherheitshinweise	3
3. Inbetriebnahme	4
4. Bedienung	5
5. Außerbetriebnahme	6
6. Reinigung	6
7. Beheben von Störungen	6
8. Technische Daten	7
9. Service/Garantie	8

1. Einsatzgebiet Ihrer GARDENA Pumpe

Ordnungsgemäßer Gebrauch:

Die GARDENA Pumpe ist für die private Benutzung rund um Haus Garten bestimmt. Sie ist vorwiegend zum Entwässern bei Überschwemmungen, aber auch zum Um- und Auspumpen von Behältern, zur Wasserentnahme aus Brunnen und Schächten, zum Entwässern von Booten und Yachten sowie zur zeitlich begrenzten Wasserbelüftung und -umwälzung bestimmt.

Fördermedien:

Zu den Fördermedien der GARDENA Pumpe gehört:

- Tauchpumpe 6000 S: sauberes bis leicht verschmutztes Wasser mit einem max. Korndurchmesser von 5 mm,
- Schmutzwasserpumpe 6000 SP: verschmutztes Wasser mit einem max. Korndurchmesser von 25 mm,

sowie Schwimmbadwasser (vorausgesetzt ist die bestimmungsgemäße Dosierung von Additiven) und Waschlauge.

Die Pumpe ist voll überflutbar (wasserdicht gekapselt) und kann bis zu 9 m in das Fördermedium eingetaucht werden.

Zu beachten:



Die GARDENA Pumpe ist nicht für den Langzeitbetrieb (z. B. Dauerumwälzbetrieb) im Teich geeignet. Die Lebensdauer der Pumpe wird bei dieser Betriebsart entsprechend verkürzt. Nicht gefördert werden dürfen ätzende, leicht brennbare oder explosive Stoffe (z.B. Benzin, Petroleum, Nitroverdünnung), Fette, Öle, Salzwasser und Abwasser aus Klosett- und Urinalanlagen. Die Temperatur der Förderflüssigkeit darf 35 °C nicht überschreiten.

2. Sicherheitshinweise



Elektrische Sicherheit: **GEFAHR ! Stromschlag !**

Wenn sich Personen im Schwimmbecken oder Gartenteich befinden, darf die Pumpe nicht betrieben werden.

- **Stellen Sie sicher, dass die elektrischen Steckverbindungen im Überflutungssicheren Bereich angebracht sind.**
- **Netzstecker vor Nässe schützen.**

Netzanschlussleitungen dürfen nach DIN VDE 0620 keinen geringeren Querschnitt haben als Gummischlauchleitungen mit Kurzzeichen H05 RNF. Die Leitungslänge muss 10 m betragen.

Angaben auf dem Typschild müssen mit den Daten des Stromnetzes übereinstimmen.

Nach DIN VDE 0100 dürfen Pumpen in Schwimmbecken, Gartenteichen und Springbrunnen nur über einen Fehlerstromschutzschalter mit einem Nennfehlerstrom ≤ 30 mA betrieben werden.

Schwimmbecken und Gartenteiche müssen den internationalen und nationalen Errichterbestimmungen entsprechen.

Aus Sicherheitsgründen empfehlen wir grundsätzlich, die Tauchpumpe über einen Fehlerstromschutzschalter (FI-Schalter) zu betreiben (DIN VDE 0100-702 und 0100-738).

- Bitte wenden Sie sich an Ihren Elektromeisterbetrieb.

Stecker und Anschlusskabel vor Hitze, Öl und scharfen Kanten schützen.

Die Anschlussleitung der Pumpe kann nicht ersetzt werden. Bei Beschädigung der Leitung ist die Pumpe zu verschrotten.

- Ziehen Sie den Stecker nicht am Kabel, sondern am Steckergehäuse aus der Steckdose.

Das Anschlusskabel oder der Schwimmerschalter dürfen nicht zum Befestigen oder Transportieren der Pumpe verwendet werden.

Zum Eintauchen bzw. Hochziehen und Sichern der Pumpe sollte ein Seil am Tragegriff befestigt werden.

In Österreich müssen Pumpen zum Gebrauch in Schwimmbecken und Gartenteichen, die mit einer festen Anschlussleitung ausgestattet sind, nach ÖVE B/EN 60555 Teil 1 bis 3, über einen ÖVE-geprüften Trenn-Transformator gespeist werden, wobei die Nennspannung sekundär 230 V nicht überschreiten darf.

In der Schweiz müssen ortsveränderliche Geräte, welche im Freien verwendet werden, über Fehlerstromschutzschalter angeschlossen werden.

Bedienhinweise:

- Vor der Benutzung die Pumpe (insbesondere Netzkabel und Stecker) stets einer Sichtprüfung unterziehen.
- Vor Inbetriebnahme die Druckleitung frei machen. Pumpe nicht länger als 10 Minuten gegen die geschlossene Druckseite laufen lassen.
- Beachten Sie den Mindestwasserstand und die max. Förderhöhe (siehe **8. Technische Daten**).

Eine beschädigte Pumpe darf nicht benutzt werden.

- Pumpe im Schadensfall unbedingt vom GARDENA Service prüfen lassen.

Trockenlauf führt zu erhöhtem Verschleiß und ist zu vermeiden. Im Manuellen Betrieb ist deshalb nach Ausbleiben der Förderflüssigkeit die Pumpe umgehend abzuschalten.

- Pumpe im Manuellen Betrieb ständig beobachten.

Die Pumpe muss so aufgestellt werden, dass die Einlauföffnungen am Saugfuß nicht durch Verunreinigungen ganz oder teilweise blockiert werden.

Im Teich sollte die Pumpe z. B. auf einen Ziegelstein gestellt werden.

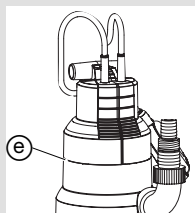
Sicherheitseinrichtungen:

Thermischer Schutzschalter:

Bei Überlastung wird die Pumpe durch den eingebauten thermischen Motorschutz ausgeschaltet. Der Motor läuft nach genügender Abkühlung selbst wieder an (siehe **7. Beheben von Störungen**).

Automatische Entlüftungseinrichtung:

Die Entlüftungsvorrichtung beseitigt ein eventuell vorhandenes Luftpolster in der Pumpe. Dabei entweicht Luft durch die Entlüftungsbohrungen (e) und es entstehen Luftblasen unter Wasser.

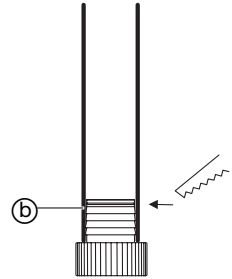
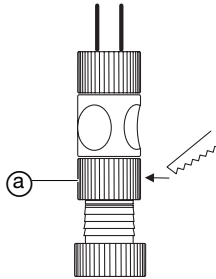
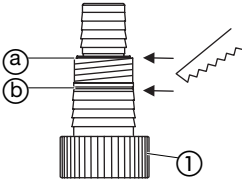


Dies ist kein Defekt der Pumpe, sondern dient der automatischen Entlüftung. Beim erstmaligen Eintauchen der Pumpe kann es einige Sekunden dauern, bis die Luft entweicht.

3. Inbetriebnahme

Schlauch-Durchmesser	13 mm (1/2")	15 mm (5/8")	25 mm (1")	38 mm (1 1/2")
----------------------	--------------	--------------	------------	----------------

Schlauchverbindung des Universalanschlusses ①



Schlauch-Anschluss

Obersten Nippel bei
① abtrennen

Keinen Nippel
abtrennen

Oberste beide Nippel
bei ② abtrennen

Benötigte Anschluss-Sätze für 13–19 mm Schläuche:

13 mm (1/2"): GARDENA Pumpenanschluss-Satz Art.-Nr. 1750

**15 mm (5/8"): Hahnstück Art.-Nr. (2)902 und
Schlauchstück Art.-Nr. (2)916**

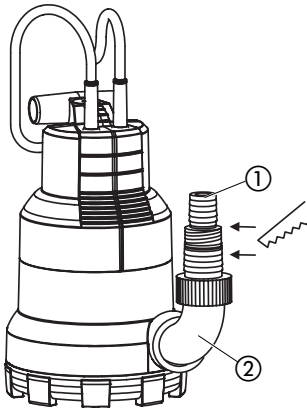
19 mm (3/4"): GARDENA Pumpenanschluss-Satz Art.-Nr. 1752

Eine optimale Ausschöpfung der Förderleistung wird bei Verwendung eines 38 mm (1 1/2")-Schlauches erreicht.

Schlauch anschließen:

Der Universal-Anschluss ① ermöglicht den Anschluss von allen Schläuchen aus obiger Tabelle.

1. L-Stück ② in die Pumpe einschrauben.
2. Nicht benötigter Nippel des Universal-Anschlusses ① entsprechend der Schlauchverbindung abtrennen.
3. Universal-Anschluss ① auf die Pumpe schrauben.
4. Schlauch mit dem Universal-Anschluss ① verbinden.



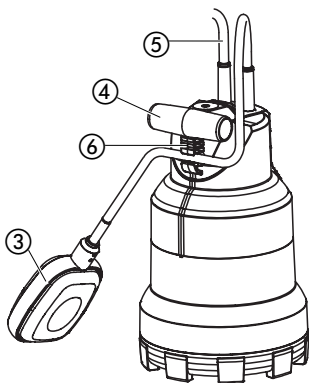
38 mm (1 1/2")- und 25 mm (1") Schläuche empfehlen wir, zusätzlich mit einer **GARDENA Schlauchschelle Art.-Nr. 7193** zu befestigen.

Nur für 13 mm (1/2")-Schlauch:

Damit nach dem Pumpen der Inhalt des Druckschlauchs nicht wieder durch die Pumpe ausläuft, kann der Universal-Anschluss ① mit einem **GARDENA Regulierventil Art.-Nr. 977** ausgestattet werden, das Sie über Ihren GARDENA Händler beziehen können.

4. Bedienung

Automatikbetrieb:



Wenn der Wasserstand die Einschalthöhe überschritten hat, schaltet der Schwimmerschalter (3) die Pumpe automatisch ein und das Wasser wird abgepumpt.

Sobald der Wasserstand die Ausschalthöhe unterschritten hat, schaltet der Schwimmerschalter (3) die Pumpe automatisch aus.

1. Pumpe standsicher im Wasser aufstellen
– oder –
die Pumpe mit einem durch die Bohrung am Tragegriff (4) befestigten Seil in einen Brunnen oder Schacht eintauchen.
Der Schwimmerschalter (3) muss sich im Automatikbetrieb frei bewegen können.
2. Netzstecker des Anschlusskabels (5) in eine Netzsteckdose stecken.

Einstellen der Ein- und Ausschalthöhe:

(Minimale Ein- und Ausschalthöhe siehe **8. Technische Daten**.)

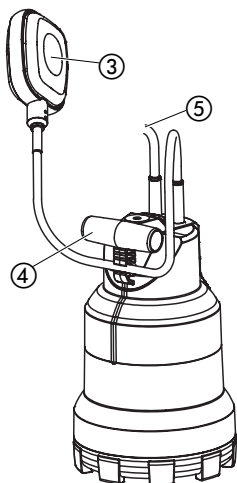
→ Kabel des Schwimmerschalters (3) in die Schwimmerschalter-Arretierung (6) drücken.

Kabellänge nicht zu lang oder zu kurz wählen, damit das Ein- und Ausschalten des Schwimmerschalters gewährleistet ist.

Die minimale Kabellänge zwischen Schwimmerschalter (3) und Schwimmerschalter-Arretierung (6) darf 10 cm nicht unterschreiten.

- Je kürzer das Kabel zwischen dem Schwimmerschalter (3) und der Schwimmerschalter-Arretierung (6) ist, desto niedriger wird die Einschalthöhe und desto höher wird die Ausschalthöhe.

Manueller Betrieb:



Damit die Pumpe ansaugt, muss der Wasserstand über dem Mindestwasserstand bei Inbetriebnahme sein (siehe **8. Technische Daten**).

Die Pumpe bleibt ständig in Betrieb, da sie durch Anheben des Schwimmerschalters manuell eingeschaltet wird.

1. Pumpe standsicher im Wasser aufstellen
– oder –
die Pumpe mit einem durch die Bohrung am Tragegriff (4) befestigten Seil in einen Brunnen oder Schacht eintauchen.
2. Netzstecker des Anschlusskabels (5) in eine Netzsteckdose stecken.
3. Schwimmerschalter (3) senkrecht nach oben (mit dem Kabel nach unten) befestigen.
Solange der Schwimmerschalter senkrecht nach oben steht, ist die Pumpe unabhängig vom Wasserstand in Betrieb.

Die min. Restwasserhöhe (siehe **8. Technische Daten**) wird nur im Manuellen Betrieb erreicht, da der Schwimmerschalter im Automatikbetrieb die Pumpe schon vorzeitig abschaltet.

5. Außerbetriebnahme

Lagern:



→ Bei Frostgefahr die Pumpe an einem frostsicheren Ort lagern.

Entsorgen:

(nach RL2002/96/EG)



Gerät darf nicht dem normalen Hausmüll beigefügt werden, sondern muss fachgerecht entsorgt werden.

→ Wichtig für Deutschland: Gerät über Ihre kommunale Entsorgungsstelle entsorgen.

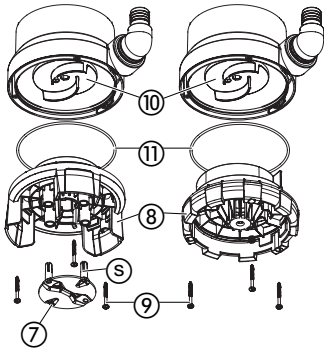
6. Reinigung

Pumpe durchspülen:

Die GARDENA Pumpe arbeitet weitgehend wartungsfrei.

Nach der Förderung von chlorhaltigem Schwimmbadwasser oder anderen Flüssigkeiten, die Rückstände hinterlassen, muss die Pumpe mit klarem Wasser durchgespült werden.

Saugfuß und Laufrad reinigen:



ACHTUNG ! Stromschlag !

Es besteht Verletzungsgefahr durch elektrischen Strom.

→ Vor dem Reinigen des Saugfußes und des Laufrads die Pumpe vom Netz trennen.

1. Die 3 Kreuzschlitz-Schrauben ⑨ ausdrehen und den Saugfuß ⑧ von der Pumpe abziehen.
2. 6000 SP: Schnapphaken ⑤ zusammendrücken und Sicherheitsdeckel ⑦ vom Saugfuß ⑧ abziehen und reinigen.
3. Saugfuß ⑧ und das Laufrad ⑩ reinigen.
4. Saugfuß ⑧ wieder aufsetzen und die Kreuzschlitz-Schrauben ⑨ wieder eindrehen. Dabei auf den korrekten Sitz des Dichtrings ⑪ achten.
5. 6000 SP: Sicherheitsdeckel ⑦ wieder in den Saugfuß ⑧ einstecken.

Ein beschädigtes Laufrad ⑩ darf aus Sicherheitsgründen nur vom GARDENA Service ausgetauscht werden.

7. Beheben von Störungen



ACHTUNG ! Stromschlag !

Es besteht Verletzungsgefahr durch elektrischen Strom.

→ Vor dem Beheben von Störungen die Pumpe vom Netz trennen.

Störung

Pumpe läuft, aber fördert nicht.

Mögliche Ursache

Luft kann nicht entweichen, da Druckleitung geschlossen

Luftpolster im Saugfuß.

Abhilfe

→ Druckleitung öffnen (z. B. geknickter Saugschlauch).

→ Max. 60 Sek. warten, bis sich die Pumpe über das Entlüftungsventil selbsttätig entlüftet hat. Ggf. aus-/einschalten.

Störung	Mögliche Ursache	Abhilfe
	Laufgrad verstopft.	→ Netzstecker ziehen und Laufgrad reinigen (siehe 6. Reinigung).
	Wasserspiegel bei Inbetriebnahme unter Mindestwasserstand.	→ Pumpe tiefer eintauchen.
Pumpe läuft nicht an oder bleibt während des Betriebs plötzlich stehen.	Thermoschutzschalter hat Pumpe wegen Überhitzung abgeschaltet.	→ Netzstecker ziehen und Laufgrad reinigen (siehe 6. Reinigung). Max. Medientemperatur (35 °C) beachten.
	Stromversorgung unterbrochen.	→ Sicherung und elektrische Steckverbindungen prüfen.
	Schmutzpartikel sind im Saugfuß eingeklemmt.	→ Netzstecker ziehen und Saugfuß reinigen (siehe 6. Reinigung).
Pumpe läuft, aber Förderleistung geht plötzlich zurück.	Saugfuß verstopft.	→ Netzstecker ziehen und Saugfuß reinigen (siehe 6. Reinigung).

Achtung!



Arbeiten am elektrischen Teil dürfen nur vom GARDENA Service durchgeführt werden.

Bei sonstigen Störungen bitten wir Sie, sich mit dem GARDENA Service in Verbindung zu setzen.

8. Technische Daten

	6000 S (Art. 1777)	6000 SP (Art. 1790)
Netzspannung/Netzfrequenz	230 V AC/50 Hz	230 V AC/50 Hz
Nennleistung	220 W	220 W
Anschlusskabel	10 m; H05-RN-F	10 m; H05-RN-F
Max. Fördermenge	6000 l/h	6000 l/h
Max. Druck/Förderhöhe	0,5 bar/5 m	0,5 bar/5 m
Max. Eintauchtiefe	9 m	9 m
Min. Einschalthöhe	Ca. 330 mm	Ca. 350 mm
Min./max. Ausschalthöhe	Ca. 50 mm/95 mm	Ca. 65 mm/120 mm
Restwasserhöhe	Flachsaugend bis ca. 5 mm	25 mm
Schmutzwasser mit max. Korndurchmesser	Ø 5 mm	Ø 25 mm
Pumpenanschluss	38 mm (1½")-/25 mm (1")-Stufennippel, Option GARDENA Wasserschlauch-Stecksystem zum Anschluss von 13 mm (½")/15 mm (5/8")/19 mm (¾") Schläuchen	
Mindestwasserstand bei Inbetriebnahme	50 mm	75 mm
Gewicht	Ca. 3,1 kg	Ca. 3,2 kg
Max. Medientemperatur	35 °C	35 °C

Ein- und Ausschalthöhe:

Die Ein- und Ausschalthöhe unterliegt Toleranzen. Die Restwasserhöhe wird nur im Manuellen Betrieb (siehe **4. Bedienung**) erreicht.

9. Service / Garantie

Wir bieten Ihnen umfangreiche Serviceleistungen

- Qualifizierte, schnelle und kostengünstige Reparatur durch unseren **Zentralen Reparaturservice**
 - Bearbeitungsdauer in unserem Hause max. 5 Arbeitstage
- Einfache und kostengünstige Rücksendung an GARDENA durch **Abhol-Service (nur innerhalb Deutschland)**
 - Abholung innerhalb von 2 Tagen
- Kompetente Beratung bei Störung / Reklamation durch unseren **Technischen Service**
- Schnelle und kostengünstige Ersatzteilversorgung durch unseren **Zentralen Ersatzteil-Service**
 - Bearbeitungsdauer in unserem Haus max. 2 Arbeitstage

Im Garantiefall sind die Serviceleistungen für Sie kostenlos.

Service-Anschrift

GARDENA Manufacturing GmbH Service
Hans-Lorenser-Str. 40 D-89079 Ulm

Ihre direkte Verbindung zum Service



Telefon



Fax

@ E-Mail

D in Deutschland

(07 31) 4 90 + Durchwahl

www.gardena.de/service/

Technische Störungen /
Reklamationen

290

389

service@gardena.com

Reparaturen / Antworten auf
Kostenvoranschläge

300

307

service@gardena.com

Ersatzteilbestellung /
Allgemeine Produktberatung

123

249

service@gardena.com

Abholservice

(018 03) / 30 81 00
oder / 0016 89

Ihre direkte Verbindung zum Service

Unsere Kunden in Österreich und in der Schweiz wenden sich bitte an die Servicestelle (Anschrift siehe Umschlagseite)

A in Österreich

(0 22 62) 74 54 50 -36 / -30

kundendienst@gardena.at

CH in der Schweiz

(01) 86 02 66 6

Info@gardena.ch

Garantie:

GARDENA gewährt für dieses Produkt 2 Jahre Garantie (ab Kaufdatum). Diese Garantieleistung bezieht sich auf alle wesentlichen Mängel des Gerätes, die nachweislich auf Material- oder Fabrikationsfehler zurückzuführen sind. Sie erfolgt durch die Ersatzlieferung eines einwandfreien Gerätes oder durch die kostenlose Reparatur des eingesandten Gerätes nach unserer Wahl, wenn folgende Voraussetzungen gewährleistet sind:

- Das Gerät wurde sachgemäß und laut den Empfehlungen in der Gebrauchsanweisung behandelt.
- Es wurde weder vom Käufer noch von einem Dritten versucht, das Gerät zu reparieren.


Das Verschleißteil Laufrad ist von der Garantie ausgeschlossen.

Diese Hersteller-Garantie berührt die gegenüber dem Händler / Verkäufer bestehenden Gewährleistungsansprüche nicht.

Im Garantiefall schicken Sie bitte das defekte Gerät zusammen mit einer Kopie des Kaufbelegs und einer Fehlerbeschreibung per Abhol-Service (nur in Deutschland) oder frankiert an die auf der Rückseite angegebene Serviceadresse. Unfreie Paketeinsendungen werden im Postverteilzentrum ausgefiltert und erreichen uns nicht.

Nach erfolgter Reparatur senden wir das Gerät frei an Sie zurück.

<p>D <i>Produkthftung</i></p>	<p>Wir weisen ausdrücklich darauf hin, dass wir nach dem Produkthftungs-gesetz nicht für durch unsere Geräte hervorgerufene Schäden einzustehen haben, sofern diese durch unsachgemäße Reparatur verursacht oder bei einem Teileaustausch nicht unsere originale GARDENA Teile oder von uns freigegebene Teile verwendet wurden und die Reparatur nicht vom GARDENA Service oder dem autorisierten Fachmann durchgeführt wird. Entsprechendes gilt für Ergänzungsteile und Zubehör.</p>
<p>GB <i>Product Liability</i></p>	<p>We expressly point out that, in accordance with the product liability law, we are not liable for any damage caused by our units if it is due to im-proper repair or if parts exchanged are not original GARDENA parts or parts approved by us, and, if the repairs were not carried out by a GARDENA Service Centre or an authorised specialist. The same applies to spare parts and accessories.</p>
<p>F <i>Responsabilité</i></p>	<p>Nous vous signalons expressément que GARDENA n'est pas respon-sable des dommages causés par ses appareils, dans la mesure où ces dommages seraient causés suite à une réparation non conforme, dans la mesure où, lors d'un échange de pièces, les pièces d'origine GARDENA n'auraient pas été utilisées, ou si la réparation n'a pas été effectuée par le Service Après-Vente GARDENA ou l'un des Centres SAV agréés GARDENA. Ceci est également valable pour tout ajout de pièces et d'accessoires autres que ceux préconisés par GARDENA.</p>
<p>NL <i>Productaansprakelijkheid</i></p>	<p>Wij wijzen er nadrukkelijk op, dat wij op grond van de wet aansprakelijk-hed voor producten niet aansprakelijk zijn voor schade ontstaan door onze apparaten, indien deze door onvakkundige reparatie veroorzaakt zijn, of er bij het uitwisselen van onderdelen geen gebruik gemaakt werd van onze originele GARDENA onderdelen of door ons vrijgegeven onderdelen en de reparatie niet door de GARDENA technische dienst of de bevoegde vak-man uitgevoerd werd. Ditzelfde geldt voor extra-onderdelen en accessoires.</p>
<p>S <i>Produktansvar</i></p>	<p>Tillverkaren är inte ansvarig för skada som orsakats av produkten om skadan beror på att produkten har reparerats felaktigt eller om, vid repara-tion eller utbyte, andra än Original GARDENA reservdelar har använts. Samma sak gäller för kompletteringsdelar och tillbehör.</p>
<p>I <i>Responsabilità del prodotto</i></p>	<p>Si rende espressamente noto che, conformemente alla legislazione sulla responsabilità del prodotto, non si risponde di danni causati da nostri arti-coli se originati da riparazioni eseguite non correttamente o da sostituzioni di parti effettuate con materiale non originale GARDENA o comunque da noi non approvato e, in ogni caso, qualora l'intervento non venga eseguito da un centro assistenza GARDENA o da personale specializzato autorizato. Lo stesso vale per le parti complementari e gli accessori.</p>
<p>E <i>Responsabilidad de productos</i></p>	<p>Advertimos que conforme a la ley de responsabilidad de productos no nos responsabilizamos de daños causados por nuestros aparatos, siempre y cuando dichos daños hayan sido originados por arreglos o reparaciones indebidas, por recambios con piezas que no sean piezas originales GARDENA o bien piezas no autorizadas por nosotros, así como en aquellos casos en que la reparación no haya sido efectuada por un Servicio Téc-nico GARDENA o por un técnico autorizado. Lo mismo es aplicable para las piezas complementarias y accesorios.</p>
<p>P <i>Responsabilidade sobre o produto</i></p>	<p>Queremos salientar que segundo a lei da responsabilidade do fabricante, nós não nos responsabilizaremos por danos causados pelo nosso equipamen-to, quando estes ocorram em decorrência de reparações inadequadas ou da substituição de peças por peças não originais da GARDENA, ou pe-ças não autorizadas. A responsabilidade tornar-se-à nula também depois de reparações realizadas por oficinas não autorizadas pela GARDENA. Esta restrição valerá também para peças adicionais e acessórios.</p>
<p>DK <i>Produktansvar</i></p>	<p>Vi gør udtrykkeligt opmærksom på at i henhold til produktansvarsloven er vi ikke ansvarlige for skader forårsaget af vores udstyr, hvis det er på grund af uautoriserede reparationer eller hvis dele er skiftet ud og der ikke er anvendt originale GARDENA dele eller dele godkendt af os, eller hvis reparationerne ikke er udført af GARDENA-service eller en autoriseret fagmand. Det samme gælder for ekstra udstyr og tilbehør.</p>

<p>D EU-Konformitätserklärung Maschinenverordnung (9. GSGVO) / EMVG / Niedersp. RL Der Unterzeichnete GARDENA Manufacturing GmbH · Hans-Lorenser-Straße 40 · D-89079 Ulm bestätigt, dass die nachfolgend bezeichneten Geräte in der von uns in Verkehr gebrachten Ausführung die Anforderungen der harmonisierten EU-Richtlinien, EU-Sicherheitsstandards und produktspezifischen Standards erfüllen. Bei einer nicht mit uns abgestimmten Änderung der Geräte verliert diese Erklärung ihre Gültigkeit.</p>	Bezeichnung des Gerätes: Tauchpumpe/Schmutzwasserpumpe Description of the unit: Submersible Pump/Dirty Water Pump Désignation du matériel : Pompe pour eaux claires/ Pompe pour eaux chargées Omschrijving van het apparaat: Dompelpomp/Vuilwaterpomp Produktbeskrivning: Dränkrab pump/spillvattenpump Descrizione del prodotto: Pompa sommersa/ Pompa sommersa per acqua sporca Descripción de la mercancía: Bomba sumergible/ Bomba para aguas sucias Descrição do aparelho: Bomba submersível/ Bomba para esgotos Beskrivelse af enhederne: Dampumpe/Pumpe til snavset vand
<p>GB EU Certificate of Conformity The undersigned GARDENA Manufacturing GmbH · Hans-Lorenser-Str. 40 · D-89079 Ulm hereby certifies that, when leaving our factory, the units indicated below are in accordance with the harmonised EU guidelines, EU standards of safety and product specific standards. This certificate becomes void if the units are modified without our approval.</p>	Typ: Art.-Nr.: Type: Art. No.: Type : Référence : Typ: 6000 S Art. nr.: 1777 Type: 6000 SP Art. nr.: 1790 Modello: Art.: Tipo: Art. N°: Tipo: Art. N°: Type: Varenr.:
<p>F Certificat de conformité aux directives européennes Le constructeur, soussigné : GARDENA Manufacturing GmbH · Hans-Lorenser-Str. 40 · D-89079 Ulm déclare qu'à la sortie de ses usines le matériel neuf désigné ci-dessous était conforme aux prescriptions des directives européennes énoncées ci-après et conforme aux règles de sécurité et autres règles qui lui sont applicables dans le cadre de l'Union européenne. Toute modification portée sur ce produit sans l'accord express de GARDENA supprime la validité de ce certificat.</p>	EU-Richtlinien: 98/37/EG EU directives: 89/336/EG Directives européennes : EU-richtlijnen: 2006/95/EG EU direktiv: Direttive UE: 93/68/EG Normativa UE: Directrices da UE: EU Retningslinier: 2000/14/EG
<p>NL EU-overeenstemmingsverklaring Ondergetekende GARDENA Manufacturing GmbH · Hans-Lorenser-Str. 40 · D-89079 Ulm bevestigt, dat de volgende genoemde apparaten in de door ons in de handel gebrachte uitvoering voldoen aan de eis van, en in overeenstemming zijn met de EU-richtlijnen, de EU-veiligheidsstandaard en de voor het product specifieke standaard. Bij een niet met ons afgestemde verandering aan de apparaten verliest deze verklaring haar geldigheid.</p>	
<p>S EU Tillverkarintyg Undertecknad firma GARDENA Manufacturing GmbH · Hans-Lorenser-Straße 40 · D-89079 Ulm intygar härmed att nedan nämnda produkter överensstämmer med EU:s direktiv, EU:s säkerhetsstandard och produktspecifikation. Detta intyg upphör att gälla om produkten ändras utan vårt tillstånd.</p>	
<p>I Dichiarazione di conformità alle norme UE La sottoscritta GARDENA Manufacturing GmbH · Hans-Lorenser-Str. 40 · D-89079 Ulm certifica che il prodotto qui di seguito indicato, nei modelli da noi commercializzati, è conforme alle direttive armonizzate UE nonché agli standard di sicurezza e agli standard specifici di prodotto. Qualunque modifica apportata al prodotto senza nostra specifica autorizzazione invalida la presente dichiarazione.</p>	
<p>E Declaración de conformidad de la UE El que suscribe GARDENA Manufacturing GmbH · Hans-Lorenser-Str. 40 · D-89079 Ulm declara que la presente mercancía, objeto de la presente declaración, cumple con todas las normas de la UE, en lo que a normas técnicas, de homologación y de seguridad se refiere. En caso de realizar cualquier modificación en la presente mercancía sin nuestra previa autorización, esta declaración pierde su validez.</p>	Anbringningsjahr der CE-Kennzeichnung: Year of CE marking: Date d'apposition du marquage CE : Installatiejaar van de CE-aanduiding: CE-Märkningsår: 2005 Anno di rilascio della certificazione CE: Colocación del distintivo CE: Ano de marcação pela CE: CE-Mærkningsår:
<p>P Certificado de conformidade da UE Os abaixo mencionados GARDENA Manufacturing GmbH · Hans-Lorenser-Str. 40 · D-89079 Ulm Por este meio certificam que ao sair da fábrica os aparelhos abaixo mencionados estão de acordo com as diretrizes harmonizadas da UE, padrões de segurança e de produtos específicos. Este certificado ficará nulo se as unidades forem modificadas sem a nossa aprovação.</p>	 Peter Lameli Ulm, den 01.07.2005 Technische Leitung Ulm, 01.07.2005 Technical Dept. Manager Fait à Ulm, le 01.07.2005 Direction technique Ulm, 01.07.2005 Technisch directenr Ulm, 2005.07.01 Technical Director Ulm, 01.07.2005 Direzione Tecnica Ulm, 01.07.2005 Dirección Técnica Ulm, 01.07.2005 Director Técnico Ulm, 01.07.2005 Teknisk direktør
<p>DK EU Overensstemmelse certifikat Undertegnede GARDENA Manufacturing GmbH · Hans-Lorenser-Str. 40 · D-89079 Ulm bekræfter hermed, at enheder listet herunder, ved afsendelse fra fabrikken, er i overensstemmelse med harmoniserede EU retningslinier, EU sikkerheds standarder og produkt specifikations standarder. Dette certifikat træder ud af kraft hvis enhederne er ændret uden vor godkendelse.</p>	

Pumpen-Kennlinie:

Performance characteristics

Courbes de performance

Prestatiegrafiek

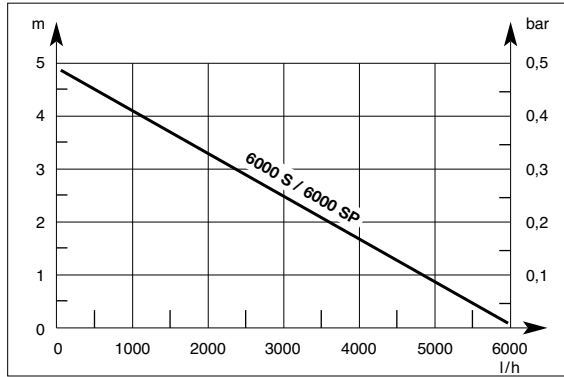
Kapacitetskurva

Curva di rendimento

Curva característica de la bomba

Características de performance

Ydelses karakteristika



Deutschland/Germany
GARDENA Manufacturing GmbH
Service Center
Hans-Lorenser-Straße 40
D-89079 Ulm
Produktfragen: (+49) 731 490-123
Reparaturen: (+49) 731 490-290
service@gardena.com

Argentina
Argensem S.A. Calle Colonia
Japonesa s/n - (1625) Loma
Verde, Escobar, Buenos Aires
Phone: (+54) 34 88 49 40 40
info@argensem.com.ar

Australia
Nylex Consumer Products
50-70 Stanley Drive
Somerton, Victoria, 3062
Phone: 1800 658 276
spare.parts@nylex.com.au

Austria/Österreich
GARDENA Österreich Ges.m.b.H.
Stettnerweg 11-15
2100 Korneuburg
Tel.: (+43) 22 62 745 45-36 od. -30
kundendienst@gardena.at

Belgium
GARDENA Belgium NV/SA
Sterrebeekstraat 163
1930 Zaventem
Phone: (+32) 27 20 921 2
info@gardena.be

Brazil
Palash Comércio e Importação Ltda.
Rua Américo Brasiliense,
2414 - Chácara Sto Antonio
São Paulo - SP - Brasil -
CEP 04715-005
fone: 55 11 5181-0909
fax: 55 11 5181-2020

Bulgaria
Sofia 1404 Bulgaria
2 Luis Ahalier Str.
7th floor, DENEX LTD.
Phone: (+359) 2 9581821
office@denex-bg.com

Canada
GARDENA Canada Ltd. 100,
Summerlea Road Brampton,
Ontario, L6T 4X3
Phone: (+1) 905 792 93 30
info@gardenacanada.com

Chile
Antonio Martinic Y CIA. LTDA.
Gilberto Fuenzalida 185 Loc.
Las Condes, Santiago de Chile
Phone: (+56) 2 20 10 708
garfar_cl@yahoo.com

Costa Rica
Compania Exim Euroberoameri-
cana S.A. Los Colegios, Moravia,
200 metros al Sur del Colegio
Saint Francis, San José, Costa
Rica. Phone: (+506) 297 68 83
exim_euro@racsa.co.cr

Croatia
KLIS d.o.o., Stančićeva 79
10419 Vukovina
Phone: (+385) 1 622 777 0
gardena@klis-trgovina.hr

Cyprus
FARMOKIPIKI LTD
P.O. Box 7098
74, Digeni Akrita Ave.
1641 Nicosia
Phone: (+357) 22 75 47 62
condam@spidernet.com.cy

Czech Republic
GARDENA spol. s r.o.
Řípská 20a, č.p. 1153
62700 Brno
Phone: (+420) 800 100 425 (Hotline)
gardena@gardenabrno.cz

Denmark
GARDENA Norden AB
Box 9003, 200 39 Malmö, Sverige
info@gardena.dk

Finland
Habitec Oy, Martinkyläntie 52
01720 Vantaa

France
GARDENA France
Service Après-Vente
BP 50080
95948 ROISSY CDG Cedex
Tél.: (+33) 0826 101 455
service.consommateurs@gardena.fr

Great Britain
GARDENA UK Ltd.
27-28 Brenkley Way
Blezzard Business Park
Seaton Burn
Newcastle upon Tyne NE13 6DS
info@gardena.co.uk

Greece
Agrokijp - Psmadopoulos S.A.
Ifaistou 33A - Ind. Area Koropi,
194 00 Athens Greece
V.A.T. EL093474846
Phone: (+30) 210 66 20 225
info@agrokijp.gr

Hungary
GARDENA Magyarország Kft.
Késmárk utca 22
1158 Budapest
Phone: (+36) 80 20 40 33 (Hotline)
gardena@gardena.hu

Iceland
Ó. Johnson & Kaaber
Tunguhalsi 1
110 Reykjavik

Ireland
Michael McLoughlin & Sons
Hardware Limited, Long Mile Road
Dublin 12

Italy
GARDENA Italia S.p.A.
Via Donizetti 22,
20020 Lainate (MI)
Phone: 02.93.94.79.1
info@gardenaitalia.it

Japan
KAKUICHI Co. Ltd.
Yamato Bldg. 5-3-1
Kojimachi Chiyoda-ku.
Tokyo 102-0083
Phone: (+81)-(0)3-3264-4721
m-ishihara@kaku-ichi.co.jp

Luxembourg
Magasins Jules Neuberg
39, rue Jacques Stas
Luxembourg-Gasperich 2549
Case Postale No. 12
Luxembourg 2010
Phone: +352-40 14 01
api@neuberg.lu

Netherlands
GARDENA Nederland BV
Postbus 50176
1305 AD ALMERE
Phone: (+31) 36 521 00 00
info@gardena.nl

Neth. Antilles
Jonka Enterprises N.V.
Sta. Rosa Weg 196
P.O. Box 8200, Curaçao
Phone: (+599) 9 767 66 55
pgm@jonka.com

New Zealand
NYLEX New Zealand Ltd.
Building 2
118 Savill Drive
Mangere, Auckland
Phone: (+64) 9 270 1806
lena.chapman@nylex.com.au

Norway
GARDENA Norden AB
Karihaugveien 89, 1086 Oslo

Poland
GARDENA Polska Sp. z o.o.
Szymanów 9d, 05-532 Baniocza
Phone: (+48) 22 727 56 90
gardena@gardena.pl

Portugal
GARDENA, Lda.
Recta da Granja do Marquês
Edif. GARDENA Algueirão,
2725-596 Mem Martins
Phone: 219228530
info@gardena.pt

Romania
MAXEX INTERNATIONAL SRL
Soseaua Odaii 117-123, sector 1
Bucuresti, RO 013603
Phone: (+40) 21 352 760 3/4/5/6
madex@ines.ro

Russia/Россия
АО АМИДА ТТЦ
ул. Мосфильмовская 66
117330 Москва
Phone: (+7) 095 956 99 00
amida@col.ru

Singapore
Hy-Ray Private Limited
40 JALAN PEMIMPIN
#02-08 Tat Ann Building
Singapore 577 185
Phone: (65) 6253 2277
hyray@singnet.com.sg

Slovak Republic
GARDENA Slovensko, s. r. o.
Panónska cesta 17
851 04 Bratislava
Phone: (+421) 263 453 722
info@gardena.sk

Slovenia
GARDENA d.o.o., Brodišče 15, 1236 Trzin
Phone: (+386) 1 580 93 32
servis@gardena.si

South Africa
GARDENA South Africa (Pty.) Ltd.
P.O. Box 11534, Vorna Valley 1686
Phone: (+27) 11 315 02 23
sales@gardena.co.za

Spain
GARDENA IBÉRICA S.L.
C/ Basauri, nº 6
La Florida, 28023 Madrid
Phone: (+34) 91 708 05 00 (4 líneas)
atencioncliente@gardena.es

Sweden
GARDENA Norden AB
Box 9003, 20039 Malmö
info@gardena.se

Switzerland/Schweiz
GARDENA Schweiz AG
Bitzberg 1, 8184 Bachenbülach
Tel.: (+41)-848 800 464
info@gardena.ch

Turkey
GARDENA Doist Diş Ticaret
Mümesillik A.Ş. Sanayi
Çad. Adil Sokak No. 1
Kartal - Istanbul

Ukraine
ALTSEST JSC
4 Petropavlivska Street
Petropavlivska Borschahivka Town
Kyivo Svyatoshyn Region
08130 Ukraine
Phone: +380 44 4595703
upyr@altsest.kiev.ua

USA
Melnor, 3085 Shawnee Drive
Winchester, VA 22604
Phone: (540) 722-9080
service_us@melnor.com

1777-20.960.03/0207
© GARDENA Manufacturing GmbH
D-89079 Ulm
http://www.gardena.com