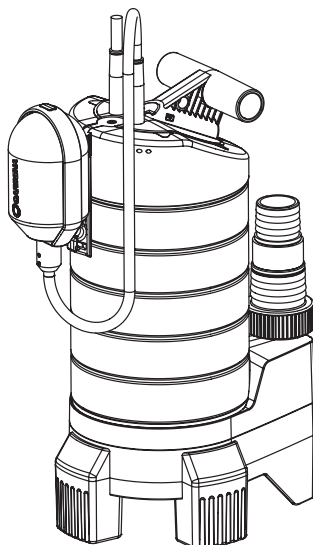


21000 inox

Art. 1787



20000 inox

Art. 1802

D Betriebsanleitung

Tauchpumpe / Schmutzwasserpumpe

GB Operating Instructions

Submersible Pump / Dirty Water Pump

F Mode d'emploiPompe d'évacuation pour eaux claires /
Pompe d'évacuation pour eaux chargées**NL Instructies voor gebruik**

Dompelpomp / Vuilwaterpomp

S Bruksanvisning

Dränkbar pump / Spillvattenpump

I Istruzioni per l'uso

Pompa sommersa / Pompa sommersa per acqua sporca

E Manual de instrucciones

Bomba sumergible / Bomba para aguas sucias

P Instruções de utilização

Bomba submersível / Bomba para águas sujas

DK Brugsanvisning

Dykpumpe / Dykpumpe til urent vand

GARDENA

Tauchpumpe 21000 inox / Schmutzwasserpumpe 20000 inox

Willkommen im Garten GARDENA...



Dies ist die deutsche Originalbetriebsanleitung. Bitte lesen Sie die Betriebsanleitung sorgfältig und beachten Sie deren Hinweise. Machen Sie sich anhand dieser Betriebsanleitung mit der Pumpe, dem richtigen Gebrauch sowie den Sicherheitshinweisen vertraut.



Aus Sicherheitsgründen dürfen Kinder und Jugendliche unter 16 Jahren sowie Personen, die nicht mit dieser Betriebsanleitung vertraut sind, diese Pumpe nicht benutzen.

→ Bitte bewahren Sie diese Betriebsanleitung sorgfältig auf.

Inhaltsverzeichnis

1. Einsatzgebiet Ihrer GARDENA Pumpe	2
2. Sicherheitshinweise	3
3. Inbetriebnahme	4
4. Bedienung	5
5. Außerbetriebnahme	6
6. Wartung	6
7. Beheben von Störungen	7
8. Technische Daten	7
9. Service / Garantie	8

1. Einsatzgebiet Ihrer GARDENA Pumpe

Ordnungsgemäßer Gebrauch

Die GARDENA Pumpen sind für die private Benutzung im Haus- und Hobbygarten bestimmt. Sie sind vorwiegend zum Entwässern bei Überschwemmungen, aber auch zum Um- und Auspumpen von Behältern, zur Wasserentnahme aus Brunnen und Schächten, zum Entwässern von Booten und Yachten sowie zur zeitlich begrenzten Wasserbelüftung und -umwälzung bestimmt.

Fördermedien

Zu den Fördermedien der GARDENA Pumpen gehören sauberes und verschmutztes Wasser (max. Korndurchmesser – 21000 inox = 5 mm / 20000 inox = 38 mm), Schwimmbadwasser (vorausgesetzt ist die bestimmungsgemäße Dosierung von Additiven) und Waschlauge.

Die Pumpen sind voll überflutbar (wasserdicht gekapselt) und können bis zu 8 m in das Fördermedium eingetaucht werden.

Zu beachten



Die GARDENA Pumpen sind nicht für den Langzeitbetrieb (z.B. Dauerumwälzbetrieb) im Teich geeignet. Die Lebensdauer der Pumpen wird bei dieser Betriebsart entsprechend verkürzt. Nicht gefördert werden dürfen ätzende, leicht brennbare oder explosive Stoffe (z. B. Benzin, Petroleum, Nitroverdünnung), Fette, Öle, Salzwasser und Abwasser aus Klosett- und Urinalanlagen. Die Temperatur der Förderflüssigkeit darf 35 °C nicht überschreiten.

2. Sicherheitshinweise

Elektrische Sicherheit

Nach DIN VDE 0100 dürfen Tauch- und Schmutzwasserpumpen in Schwimmbecken, Gartenteichen und Springbrunnen nur über einen Fehlerstromschutzschalter mit einem Nennfehlerstrom ≤ 30 mA betrieben werden.

Wenn sich Personen im Schwimmbecken oder Gartenteich befinden, darf die Pumpe nicht betrieben werden.

Aus Sicherheitsgründen empfehlen wir grundsätzlich, die Tauchpumpe über einen Fehlerstromschutzschalter (FI-Schalter) zu betreiben (DIN VDE 0100-702 und 0100-738).

→ Bitte wenden Sie sich an Ihren Elektromeisterbetrieb.

Netzanschlussleitungen dürfen nach DIN VDE 0620 keinen geringeren Querschnitt haben als Gummischlauchleitungen mit Kurzzeichen H07 RNF.

Die Leitungslänge muss 10 m betragen.

Angaben auf dem Typschild müssen mit den Daten des Stromnetzes übereinstimmen.

→ Stellen Sie sicher, dass die elektrischen Steckverbindungen im überflutungssicheren Bereich angebracht sind.

→ Netzstecker vor Nässe schützen.

Stecker und Anschlusskabel vor Hitze, Öl und scharfen Kanten schützen.



GEFAHR ! Stromschlag !

Durch einen abgeschnittenen Netzstecker kann über das Netzkabel Feuchtigkeit in den elektrischen Bereich eindringen und einen Kurzschluss verursachen.

→ **Netzstecker auf keinen Fall abschneiden (z.B. zur Wanddurchführung).**

→ Ziehen Sie den Stecker nicht am Kabel, sondern am Steckergehäuse aus der Steckdose.

Das Anschlusskabel oder der Schwimmerschalter dürfen nicht zum Befestigen oder Transportieren der Pumpe verwendet werden. Zum Eintauchen bzw. Hochziehen und Sichern der Pumpe sollte ein Seil am Tragegriff befestigt werden.

Verlängerungsleitungen müssen der DIN VDE 0620 entsprechen.

In Österreich

In Österreich müssen Pumpen zum Gebrauch in Schwimmbecken und Gartenteichen, die mit einer festen Anschlussleitung ausgestattet sind, nach ÖVE B/EN 60555 Teil 1 bis 3, über einen ÖVE-geprüften Trenn-Transformator gespeist werden, wobei die Nennspannung sekundär 230 V nicht überschreiten darf.

In der Schweiz

In der Schweiz müssen ortsveränderliche Geräte, welche im Freien verwendet werden, über Fehlerstromschutzschalter angeschlossen werden.

Sichtprüfung

→ Vor der Benutzung die Pumpe (insbesondere Netzkabel und Stecker) stets einer Sichtprüfung unterziehen.

→ Beachten Sie den Mindestwasserstand und die max. Förderhöhe (siehe 8. Technische Daten).



GEFAHR ! Stromschlag !

Eine beschädigte Pumpe darf nicht benutzt werden.

→ Pumpe im Schadensfall unbedingt vom GARDENA Service prüfen lassen.

Manueller Betrieb

Im Manuellen Betrieb ist nach Ausbleiben der Förderflüssigkeit die Pumpe umgehend abzuschalten.

→ Pumpe im Manuellen Betrieb ständig beobachten.

Benutzungshinweise

Trockenlauf führt zu erhöhtem Verschleiß und ist zu vermeiden. Im Manuellen Betrieb ist deshalb nach Ausbleiben der Förderflüssigkeit die Pumpe umgehend abzuschalten.

Pumpe nicht länger als 10 Minuten gegen die geschlossene Druckseite laufen lassen.

Sand und andere schmirgelnde Stoffe führen zu schnellerem Verschleiß und Leistungsminderung der Pumpe.

Die Pumpe muss so aufgestellt werden, dass die Einlauföffnungen am Saugfuß nicht durch Verunreinigungen ganz oder teilweise blockiert werden.

Im Teich sollte die Pumpe z. B. auf einen Ziegelstein gestellt werden.

Hinweise für 21000 inox

Im **Lieferzustand** sind die Drehfüße auf **Flachabsaugung** (1 mm) eingestellt.

→ Für normalen Betrieb die Drehfüße um 180° auf 5 mm drehen.

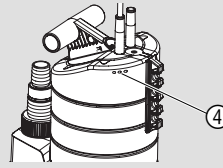
Die Pumpe wird um 5 mm angehoben.

→ Vor Inbetriebnahme die Druckleitung frei machen.

Thermo-Schutzschalter

Bei Überlastung wird die Pumpe durch den eingebauten thermischen Motorschutz ausgeschaltet. Der Motor läuft nach genügender Abkühlung selbst wieder an (siehe 7. Beheben von Störungen).

Automatische Entlüftungsvorrichtung



Die Entlüftungsvorrichtung beseitigt ein eventuell vorhandenes Luftpolster in der Pumpe.

Wenn die Pumpe nur halb eingetaucht ist, kann Wasser durch die Entlüftungsbohrungen (4) austreten.

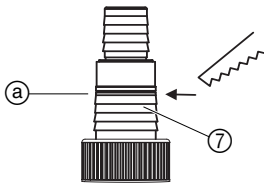
Dies ist kein Defekt der Pumpe, sondern dient der automatischen Entlüftung.

3. Inbetriebnahme

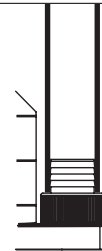
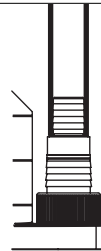
Schlauch-Durchmesser

38 mm (1 1/2")

50 mm (2")



Schlauchverbindung des Universal-Anschlusses (7)



Schlauch-Anschluss

Keinen Nippel abtrennen

Nippel bei (a) abtrennen

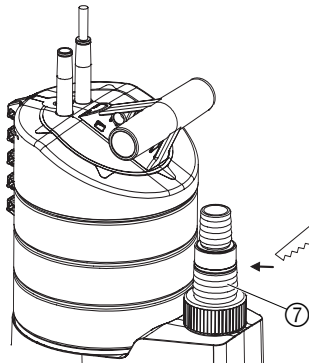
Eine optimale Ausschöpfung der Förderleistung wird bei Verwendung eines 50 mm (2\")-Schlauches erreicht.

Schlauch anschließen:

Der Universal-Anschluss (7) ermöglicht den Anschluss von allen Schläuchen aus vorstehender Tabelle.

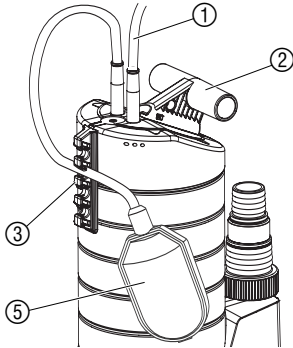
1. Nicht benötigter Nippel des Universal-Anschlusses (7) entsprechend der Schlauchverbindung abtrennen.
2. Universal-Anschluss (7) auf die Pumpe schrauben.
3. Schlauch mit dem Universal-Anschluss (7) verbinden.

50 mm (2\")- und 38 mm (1 1/2\")-Schläuche empfehlen wir, zusätzlich mit einer **GARDENA Schlauchschelle Art.-Nr. 7195** (für 50 mm) und **Art.-Nr. 7193** (für 38 mm) zu befestigen.



4. Bedienung

Automatikbetrieb:



Wenn der Wasserstand die Einschalthöhe überschritten hat, schaltet der Schwimmerschalter ⑤ die Pumpe automatisch ein und das Wasser wird abgepumpt.

Sobald der Wasserstand die Ausschalthöhe unterschritten hat, schaltet der Schwimmerschalter ⑤ die Pumpe automatisch aus.

1. Pumpe standsicher im Wasser aufstellen
– oder –
die Pumpe mit einem durch die Bohrung am Tragegriff ② befestigten Seil in einen Brunnen oder Schacht eintauchen.
Der Schwimmerschalter ⑤ muss sich im Automatikbetrieb frei bewegen können.
2. Netzstecker des Anschlusskabels ① in eine Netzsteckdose stecken.

Einstellen der Ein- und Ausschalthöhe:

Die maximale Einschalthöhe und minimale Ausschalthöhe (siehe 8. Technische Daten) können angepasst werden.

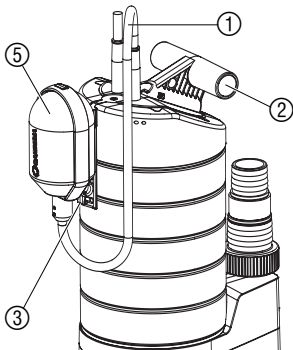
→ Kabel des Schwimmerschalters ⑤ in eine Öffnung der Schwimmerschalter-Arretierung ③ drücken.

Kabellänge nicht zu lang oder zu kurz wählen, damit das Ein- und Ausschalten des Schwimmerschalters gewährleistet ist.

- Je höher die Öffnung der Schwimmerschalter-Arretierung ③ gewählt wird, desto höher wird die Ein- und Ausschalthöhe.
- Je kürzer das Kabel zwischen dem Schwimmerschalter ⑤ und der Schwimmerschalter-Arretierung ③ ist, desto niedriger wird die Einschalthöhe und desto höher wird die Ausschalthöhe.

Die minimale Kabellänge zwischen Schwimmerschalter ⑤ und Schwimmerschalter-Arretierung ③ darf 10 cm nicht unterschreiten.

Manueller Betrieb:

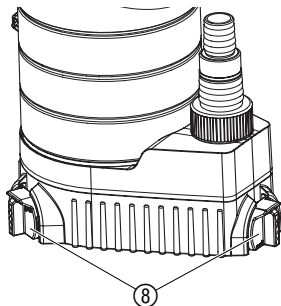


Die Pumpe bleibt ständig in Betrieb, da der Schwimmerschalter überbrückt wird.

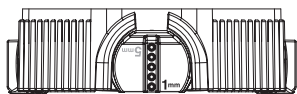
1. Schwimmerschalter ⑤ auf die Schwimmerschalter-Arretierung ③ (mit dem Kabel nach unten) stecken.
2. Pumpe standsicher im Wasser aufstellen
– oder –
die Pumpe mit einem durch die Bohrung am Tragegriff ② befestigten Seil in einen Brunnen oder Schacht eintauchen.
3. Netzstecker des Anschlusskabels ① in eine Netzsteckdose stecken.

Die Restwasserhöhe (ca. 3 mm bei 21000 inox / 43 mm bei 20000 inox) wird nur im Manuellen Betrieb erreicht, da der Schwimmerschalter im Automatikbetrieb die Pumpe schon vorzeitig abschaltet.

**Nur für 21000 inox:
Flachabsaugen /
Normaler Betrieb**

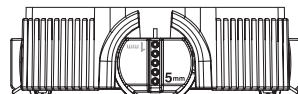


Flachabsaugen:



→ Die 3 Drehfüße ⑧ um 180° auf 1 mm drehen.

Normaler Betrieb:



→ Die 3 Drehfüße ⑧ um 180° auf 5 mm drehen.

Die Restwasserhöhe von ca. 3 mm wird nur beim Flachabsaugen im Manuellen Betrieb erreicht.

5. Außerbetriebnahme

Lagerung



→ Bei Frostgefahr die Pumpe an einem frostsicheren Ort lagern.

Entsorgung:

(nach RL 2002/96/EG)



Gerät darf nicht dem normalen Hausmüll beigefügt werden, sondern muss fachgerecht entsorgt werden.

→ Wichtig für Deutschland: Gerät über Ihre kommunale Entsorgungsstelle entsorgen.

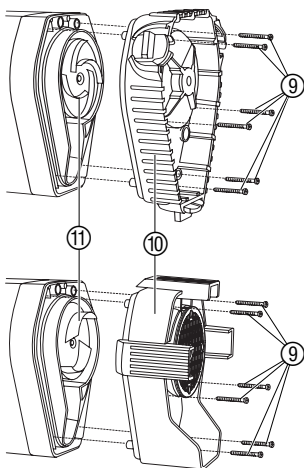
6. Wartung

Pumpe durchspülen:

Die GARDENA Pumpen arbeiten weitgehend wartungsfrei.

Nach der Förderung von chlorhaltigem Schwimmbadwasser oder anderen Flüssigkeiten, die Rückstände hinterlassen, muss die Pumpe mit klarem Wasser durchgespült werden.

Saugfuß und Laufrad reinigen:



GEFAHR! Stromschlag!

Es besteht Verletzungsgefahr durch elektrischen Strom.

→ Vor dem Reinigen des Saugfußes und des Laufrades die Pumpe vom Netz trennen.

1. Die 6 Kreuzschlitz-Schrauben ⑨ ausdrehen und den Saugfuß ⑩ von der Pumpe abziehen.
2. Saugfuß ⑩ und das Laufrad ⑪ reinigen.
3. Saugfuß ⑩ wieder aufsetzen und die Kreuzschlitz-Schrauben ⑨ eindrehen.

Ein beschädigtes Laufrad ⑪ darf aus Sicherheitsgründen nur vom GARDENA Service ausgetauscht werden.

7. Beheben von Störungen

Störung	Mögliche Ursache	Abhilfe
Pumpe läuft, aber fördert nicht.	Luft kann nicht entweichen, da Druckleitung geschlossen.	→ Druckleitung öffnen (z. B. geknickter Saugschlauch).
	Luftpolster im Saugfuß.	→ Max. 60 Sekunden warten, bis sich die Pumpe über das Entlüftungsventil selbsttätig entlüftet hat. Ggf. aus-/einschalten.
	Laufrad verstopft.	→ Netzstecker ziehen und Laufrad reinigen (siehe 6. Wartung).
	Wasserspiegel bei Inbetriebnahme unter Mindestwasserstand.	→ Pumpe tiefer eintauchen.
Pumpe läuft nicht an oder bleibt während des Betriebs plötzlich stehen.	Thermo-Schutzschalter hat Pumpe wegen Überhitzung abgeschaltet.	→ Netzstecker ziehen und Laufrad reinigen (siehe 6. Wartung). Max. Medientemperatur (35°C) beachten.
	Stromversorgung unterbrochen.	→ Sicherungen und elektrische Steckverbindungen prüfen.
	Schmutzpartikel sind im Saugfuß eingeklemmt.	→ Netzstecker ziehen und Saugfuß reinigen (siehe 6. Wartung).
Pumpe läuft, aber Förderleistung geht plötzlich zurück.	Saugfuß verstopft.	→ Netzstecker ziehen und Saugfuß reinigen (siehe 6. Wartung).



Bei sonstigen Störungen bitten wir Sie, sich mit dem **GARDENA Service** in Verbindung zu setzen. Reparaturen dürfen nur von **GARDENA Servicestellen** oder von **GARDENA autorisierten Fachhändlern** durchgeführt werden.

8. Technische Daten

	Tauchpumpe	Schmutzwasserpumpe
Typ	21000 inox (Art. 1787)	20000 inox (Art. 1802)
Nennleistung	1.000 W	1.050 W
Max. Fördermenge	21.000 l/h	20.000 l/h
Max. Druck	1,1 bar	1,1 bar
Max. Förderhöhe	11 m	11 m
Max. Eintauchtiefe	8 m	8 m
Restwasserhöhe	3 mm	43 mm
Schmutzwasser mit max. Korngröße	5 mm	38 mm


Typ	21000 inox (Art. 1787)	20000 inox (Art. 1802)
Anschlusskabel	10 m H07 RNF	10 m H07 RNF
Pumpenanschluss	50 mm (2")- / 38 mm (1 ½")- Stufennippel	50 mm (2")- / 38 mm (1 ½")- Stufennippel
Mindestwasserstand bei Inbetriebnahme	30 mm	55 mm
Gewicht (ohne Kabel) ca.	8,3 kg	8,3 kg
Max. Medientemperatur	35 °C	35 °C
Netzspannung / Netzfrequenz	230 V / 50 Hz	230 V / 50 Hz
Min./max. Einschalthöhe	335 mm / 800 mm	355 mm / 810 mm
Min./max. Ausschalthöhe	50 mm / 220 mm	50 mm / 230 mm
Schall-Leistungspegel L_{WA} ¹⁾	48 dB(A)	55 dB(A)

1) Messverfahren nach EN 60335-1

Ein- und Ausschalthöhe

Die Ein- und Ausschalthöhe unterliegt Toleranzen.

Nur für 21000 inox:

Die Restwasserhöhe (flachsaugend bis ca. 3 mm) wird nur im Manuellen Betrieb mit auf 1 mm gedrehten Drehfüßen  erreicht (siehe 4. Bedienung).

9. Service / Garantie

Wir bieten Ihnen umfangreiche Serviceleistungen

- Qualifizierte, schnelle und kostengünstige Reparatur durch unseren **Zentralen Reparatur-Service**
– Bearbeitungsdauer in unserem Hause max. 5 Arbeitstage
- Einfache und kostengünstige Rücksendung an GARDENA durch **Abhol-Service (nur innerhalb von Deutschland)**
– Abholung innerhalb von 2 Tagen
- Kompetente Beratung bei Störungen / Reklamationen durch unseren **Technischen Service**
- Schnelle und kostengünstige Ersatzteilversorgung durch unseren **Zentralen Ersatzteil-Service**
– Bearbeitungsdauer in unserem Hause max. 2 Arbeitstage

Im Garantiefall sind die Serviceleistungen für Sie kostenlos.

Ihre direkte Verbindung zum Service



Telefon



Fax



E-Mail

D in Deutschland	(07 31) 4 90 + Durchwahl		www.gardena.de/service/
Technische Störungen / Reklamationen	290	389	service@gardena.com
Reparaturen und Antworten auf Kostenvoranschläge	300	249	service@gardena.com
Ersatzteilbestellungen / Allgem. Produktberatung	123	249	service@gardena.com
Abhol-Service	(018 03) 30 81 00 oder (018 03) 00 16 89		

Ihre direkte Verbindung zum Service

Unsere Kunden in Österreich und in der Schweiz wenden sich bitte an ihre Servicestelle (Anschrift siehe Umschlagseite)

A in Österreich	(022 62) 7 45 45-36/-30	kundendienst@gardena.at
CH in der Schweiz	0848 800 464	info@gardena.ch

Garantie

GARDENA gewährt für dieses Produkt 2 Jahre Garantie (ab Kaufdatum). Diese Garantieleistung bezieht sich auf alle wesentlichen Mängel des Gerätes, die nachweislich auf Material- oder Fabrikationsfehler zurückzuführen sind. Sie erfolgt durch die Ersatzlieferung eines einwandfreien Gerätes oder durch die kostenlose Reparatur des eingesandten Gerätes nach unserer Wahl, wenn folgende Voraussetzungen gewährleistet sind:

- Das Gerät wurde sachgemäß und laut den Empfehlungen in der Betriebsanleitung behandelt.
- Es wurde weder vom Käufer noch von einem Dritten versucht, das Gerät zu reparieren.

Das Verschleißteil Laufrad ist von der Garantie ausgeschlossen.

Diese Hersteller-Garantie berührt die gegenüber dem Händler/Verkäufer bestehenden Gewährleistungsansprüche nicht.

Im Garantiefall schicken Sie bitte das defekte Gerät zusammen mit einer Kopie des Kaufbelegs und einer Fehlerbeschreibung per Abhol-Service (nur in Deutschland) oder frankiert an die auf der Rückseite angegebene Serviceadresse.

Unfreie Paketeinsendungen werden im Postverteilstützpunkt ausgefiltert und erreichen uns nicht.

Nach erfolgter Reparatur senden wir das Gerät frei an Sie zurück.

Kennlinie

Tauchpumpe

Performance characteristics

Submersible Pump

Courbe de performance

Pompe d'évacuation

pour eaux claires

Prestatiegrafiek

Dompelpomp

Kapacitetskurva

Dränkbar pump

Curva di rendimento per

Pompa sommersa

Curva característica de la

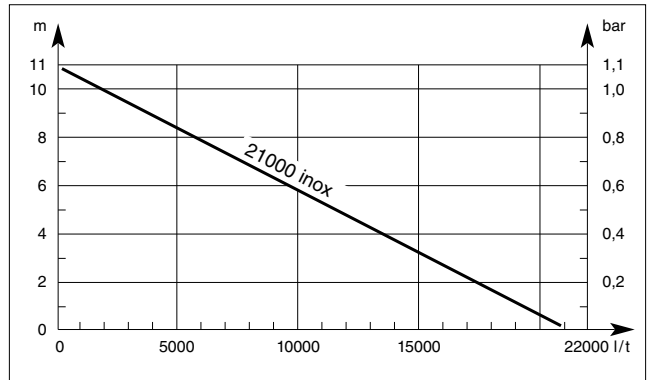
Bomba sumergible

Características de performance

da Bomba submersível

Ydelses karakteristika

Dykpumpe



Kennlinie

Schmutzwasserpumpe

Performance characteristics

Dirty Water Pump

Courbe de performance

Pompe d'évacuation

pour eaux chargées

Prestatiegrafiek

Vuilwaterpomp

Kapacitetskurva

Spillvattenpump

Curva di rendimento per Pompa

sommersa per acqua sporca

Curva característica de la

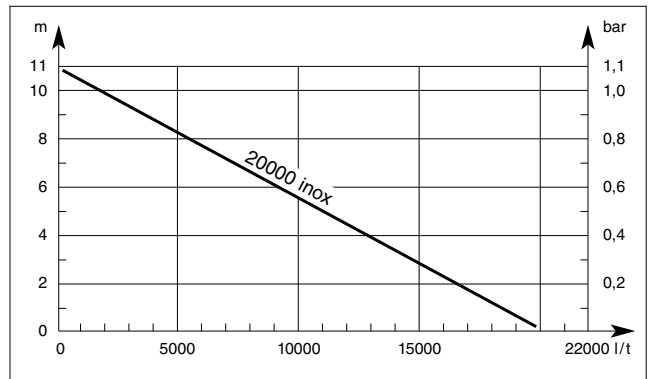
Bomba para aguas sucias

Características de performance

da Bomba para águas sujas

Ydelses karakteristika

Dykpumpe til urent vand



<p>D <i>Produkthftung</i></p>	<p>Wir weisen ausdrücklich darauf hin, dass wir nach dem Produkthaftungsgesetz nicht für durch unsere Geräte hervorgerufene Schäden einzustehen haben, sofern diese durch unsachgemäße Reparatur verursacht oder bei einem Teileaustausch nicht unsere Original GARDENA Teile oder von uns freigegebene Teile verwendet werden und die Reparatur nicht vom GARDENA Service oder dem autorisierten Fachmann durchgeführt wird. Entsprechendes gilt für Ergänzungssteile und Zubehör.</p>
<p>GB <i>Product Liability</i></p>	<p>We expressly point out that, in accordance with the product liability law, we are not liable for any damage caused by our units if it is due to improper repair or if parts exchanged are not original GARDENA parts or parts approved by us, and, if the repairs were not carried out by a GARDENA Service Centre or an authorised specialist. The same applies to spare parts and accessories.</p>
<p>F <i>Responsabilité</i></p>	<p>Nous vous signalons expressément que GARDENA n'est pas responsable des dommages causés par ses appareils, dans la mesure où ces dommages seraient causés suite à une réparation non conforme, dans la mesure où, lors d'un échange de pièces, les pièces d'origine GARDENA n'auraient pas été utilisées, ou si la réparation n'a pas été effectuée par le Service Après-Vente GARDENA ou l'un des Centres SAV agréés GARDENA. Ceci est également valable pour tout ajout de pièces et d'accessoires autres que ceux préconisés par GARDENA.</p>
<p>NL <i>Productaansprakelijkheid</i></p>	<p>Wij wijzen er nadrukkelijk op, dat wij op grond van de wet aansprakelijkheid voor producten niet aansprakelijk zijn voor schade ontstaan door onze apparaten, indien deze door onvakkundige reparatie veroorzaakt zijn, of er bij het uitwisselen van onderdelen geen gebruik gemaakt werd van onze originele GARDENA onderdelen of door ons vrijgegeven onderdelen en de reparatie niet door de GARDENA technische dienst of de bevoegde vakman uitgevoerd werd. Ditzelfde geldt voor extra-onderdelen en accessoires.</p>
<p>S <i>Produktansvar</i></p>	<p>Tillverkaren är inte ansvarig för skada som orsakats av produkten om skadan beror på att produkten har reparerats felaktigt eller om, vid reparation eller utbyte, andra än Original GARDENA reservdelar har använts. Samma sak gäller för kompletteringsdelar och tillbehör.</p>
<p>I <i>Responsabilità del prodotto</i></p>	<p>Si rende espressamente noto che, conformemente alla legislazione sulla responsabilità del prodotto, non si risponde di danni causati da nostri articoli se originati da riparazioni eseguite non correttamente o da sostituzioni di parti effettuate con materiale non originale GARDENA o comunque da noi non approvato e, in ogni caso, qualora l'intervento non venga eseguito da un centro assistenza GARDENA o da personale specializzato autorizzato. Lo stesso vale per le parti complementari e gli accessori.</p>
<p>E <i>Responsabilidad de productos</i></p>	<p>Advertimos que conforme a la ley de responsabilidad de productos no nos responsabilizamos de daños causados por nuestros aparatos, siempre y cuando dichos daños hayan sido originados por arreglos o reparaciones indebidas, por recambios con piezas que no sean piezas originales GARDENA o bien piezas autorizadas por nosotros, así como en aquellos casos en que la reparación no haya sido efectuada por un Servicio Técnico GARDENA o por un técnico autorizado. Lo mismo es aplicable para las piezas complementarias y accesorios.</p>
<p>P <i>Responsabilidade sobre o produto</i></p>	<p>Queremos salientar que segundo a lei da responsabilidade do fabricante, nós não nos responsabilizaremos por danos causados pelo nosso equipamento, quando estes ocorram em decorrência de reparações inadequadas ou da substituição de peças por peças não originais da GARDENA, ou peças não autorizadas. A responsabilidade tornar-se-à nula também depois de reparações realizadas por oficinas não autorizadas pela GARDENA. Esta restrição valerá também para peças adicionais e acessórios.</p>
<p>DK <i>Produktansvar</i></p>	<p>Vi gør udtrykkeligt opmærksom på at i henhold til produktansvarsloven er vi ikke ansvarlige for skader forårsaget af vores udstyr, hvis det skyldes uautoriserede reparationer eller hvis dele er skiftet ud og der ikke er anvendt originale GARDENA dele eller dele godkendt af os, eller hvis reparationerne ikke er udført af GARDENA-service eller en autoriseret fagmand. Det samme gælder for ekstra udstyr og tilbehør.</p>

<p>D EU-Konformitätserklärung Maschinenverordnung (9. GSGVO) / EMVG / Niedersp. RL Der Unterzeichnete GARDENA Manufacturing GmbH, Hans-Lorenser-Str. 40, D-89079 Ulm, bestätigt, dass das nachfolgend bezeichnete Gerät in der von uns in Verkehr gebrachten Ausführung die Anforderungen der harmonisierten EU-Richtlinien, EU-Sicherheitsstandards und produktspezifischen Standards erfüllt. Bei einer nicht mit uns abgestimmten Änderung des Geräts verliert diese Erklärung ihre Gültigkeit.</p>	Bezeichnung des Gerätes: Tauchpumpe / Schmutzwasserpumpe Description of the unit: Submersible Pump / Dirty Water Pump Désignation du matériel : Pompe d'évacuation pour eaux claires / Pompe d'évacuation pour eaux chargées Omschrijving van het apparaat: Dompelpomp / Vuilwaterpomp Produktbeskrivning: Dränkbar pump / Spillvattenpump Descrizione del prodotto: Pompa sommersa / Pompa sommersa per acqua sporca Descripción de la mercancía: Bomba sumergible / Bomba para aguas sucias Descrição do aparelho: Bomba submersível / Bomba para águas sujas Beskrivelse af enhederne: Dykpumpe / Dykpumpe til urent vand
<p>GB EU Certificate of Conformity The undersigned GARDENA Manufacturing GmbH, Hans-Lorenser-Str. 40, D-89079 Ulm, hereby certifies that, when leaving our factory, the unit indicated below is in accordance with the harmonised EU guidelines, EU standards of safety and product specific standards. This certificate becomes void if the unit is modified without our approval.</p>	
<p>F Certificat de conformité aux directives européennes Le constructeur, soussigné : GARDENA Manufacturing GmbH, Hans-Lorenser-Str. 40, D-89079 Ulm, déclare qu'à la sortie de ses usines le matériel neuf désigné ci-dessous était conforme aux prescriptions des directives européennes énoncées ci-après et conforme aux règles de sécurité et autres règles qui lui sont applicables dans le cadre de l'Union européenne. Toute modification portée sur ce produit sans l'accord express de GARDENA supprime la validité de ce certificat.</p>	
<p>NL EU-overeenstemmingsverklaring Ondergetekende GARDENA Manufacturing GmbH, Hans-Lorenser-Str. 40, D-89079 Ulm, bevestigt, dat het volgende genoemde apparaat in de door ons in de handel gebrachte uitvoering voldoet aan de eis van, en in overeenstemming is met de EU-richtlijnen, de EU-veiligheidsstandaard en de voor het product specifieke standaard. Bij een niet met ons afgestemde verandering aan het apparaat verliest deze verklaring haar geldigheid.</p>	
<p>S EU Tillverkarintyg Undertecknad firma GARDENA Manufacturing GmbH, Hans-Lorenser-Str. 40, D-89079 Ulm, intygar härmed att nedan nämnda produkter överensstämmer med EU:s direktiv, EU:s säkerhetsstandard och produktspecifikation. Detta intyg upphör att gälla om produkten ändras utan vårt tillstånd.</p>	
<p>I Dichiarazione di conformità alle norme UE La sottoscritta GARDENA Manufacturing GmbH, Hans-Lorenser-Str. 40, D-89079 Ulm, certifica che il prodotto qui di seguito indicato, nei modelli da noi commercializzati, è conforme alle direttive armonizzate UE nonché agli standard di sicurezza e agli standard specifici di prodotto. Qualunque modifica apportata al prodotto senza nostra specifica autorizzazione invalida la presente dichiarazione.</p>	
<p>E Declaración de conformidad de la UE El que suscribe GARDENA Manufacturing GmbH, Hans-Lorenser-Str. 40, D-89079 Ulm, declara que la presente mercancía, objeto de la presente declaración, cumple con todas las normas de la UE, en lo que a normas técnicas, de homologación y de seguridad se refiere. En caso de realizar cualquier modificación en la presente mercancía sin nuestra previa autorización, esta declaración pierde su validez.</p>	
<p>P Certificado de conformidad da UE Os abaixo mencionados GARDENA Manufacturing GmbH, Hans-Lorenser-Str. 40, D-89079 Ulm, por este meio certificam que ao sair da fábrica o aparelho abaixo mencionado está de acordo com as diretivas harmonizadas da UE, padrões de segurança e de produtos específicos. Este certificado ficará nulo se a unidade for modificada sem a nossa aprovação.</p>	
<p>DK EU Overensstemmelse certificat Undertegnede GARDENA Manufacturing GmbH, Hans-Lorenser-Str. 40, D-89079 Ulm bekræfter hermed, at enheder listet herunder, ved afsendelse fra fabrikken, er i overensstemmelse med harmoniserede EU retningslinier, EU sikkerhedsstandarder og produktspecifikationsstandarder. Dette certifikat træder ud af kraft hvis enhederne er ændret uden vor godkendelse.</p>	

Typ:	Art.-Nr.:
Type:	Art. No.:
Type :	Référence :
Typ: 21000 inox	Art. nr.: 1787
Type:	Art.nr.:
Modello: 20000 inox	Art. : 1802
Typo:	Art. Nº:
Typo:	Art. Nº:
Type:	Varenr. :

EU-Richtlinien:	98/37/EC : 1998
EU directives:	
Directives européennes :	2006/42/EC : 2006
EU-richtlijnen:	
EU direktiv :	2004/108/EC
Direttive UE :	
Normativa UE :	93/68/EC
Directrices da UE :	
EU Retningslinier:	2006/95/EC

Harmonisierte EN:	EN ISO 12100-1
	EN ISO 12100-2
	EN 60335-1
	EN 60335-2-41

Anbringningsjahr der CE-Kennzeichnung:	
Year of CE marking:	
Date d'apposition du marquage CE :	
Installatiejaar van de CE-aanduiding:	2007
CE-Märkningsår:	
Anno di rilascio della certificazione CE :	
Colocación del distintivo CE :	
Ano de marcação pela CE :	
CE-Mærkningsår:	


Peter Lameli

Ulm, den 01.07.2007
Ulm, 01.07.2007
Fait à Ulm, le 01.07.2007
Ulm, 01-07-2007
Ulm, 2007.01.07.
Ulm, 01.07.2007
Ulm, 01.07.2007
Ulm, 01.07.2007
Ulm, 01.07.2007
Ulm, 01.07.2007

Technische Leitung
Technical Dept. Manager
Direction technique
Hoofd technische dienst
Technical Director
Direzione Tecnica
Dirección Técnica
Director Técnico
Teknisk direktør

Deutschland / Germany

GARDENA
Manufacturing GmbH
Service Center
Hans-Lorenser-Straße 40
D-89079 Ulm
Produktfragen:
(+49) 731 490-123
Reparaturen:
(+49) 731 490-290
service@gardena.com

Argentina

Argensem® S.A.
Calle Colonia Japonesa s/n
(1625) Loma Verde
Escobar, Buenos Aires
Phone: (+54) 34 88 49 40 40
info@argensem.com.ar

Australia

Nylex Consumer Products
50-70 Stanley Drive
Somerton, Victoria, 3062
Phone: (+61) 1800 658 276
spare.parts@nylex.com.au

Austria / Österreich

GARDENA
Österreich Ges.m.b.H.
Stettnerweg 11-15
2100 Korneuburg
Tel.: (+43) 22 62 7 45 45 36
kundendienst@gardena.at

Belgium

GARDENA Belgium NV/SA
Sterrebeekstraat 163
1930 Zaventem
Phone: (+32) 2 7 20 92 12
Mail: info@gardena.be

Brazil

Palash Comércio e
Importação Ltda.
Rua São João do Araguaia,
338 – Jardim Califórnia –
Barueri – SP - Brasil –
CEP 06409-060
Phone: (+55) 11 4198-9777
eduardo@palash.com.br

Bulgaria

Хускварна България ЕООД
1799 София
Бул. „Андрей Ляпчев“ № 72
Тел.: 02/ 8755148, 9753076
www.husqvarna.bg

Canada

GARDENA Canada Ltd.
100 Summerlea Road
Brampton, Ontario L6T 4X3
Phone: (+1) 905 792 9330
info@gardenacanada.com

Chile

Antonio Martinic y Cia Ltda.
Cassillas 272
Centro de Cassillas
Santiago de Chile
Phone: (+56) 2 20 10 708
garfar_cl@yahoo.com

Costa Rica

Compania Exim
Euroberoamericana S.A.
Los Colegios, Moravia,
200 metros al Sur del Colegio
Saint Francis - San José
Phone: (+506) 297 68 83
exim_euro@racsa.co.cr

Croatia

KLIS d.o.o.
Stanciceva 79
10419 Vukovina
Phone: (+385) 1 622 777 0
gardena@klis-trgovina.hr

Cyprus

FARMOKIPIKI LTD
P.O. Box 7098
74, Digeni Akritra Ave.
1641 Nicosia
Phone: (+357) 22 75 47 62
condam@spidernet.com.cy

Czech Republic

GARDENA spol. s r.o.
Tuřanka 115
627 00 Brno
Phone: (+420) 800 100 425
gardena@gardenabrno.cz

Denmark

GARDENA Norden AB
Salgsafdeling Danmark
Box 9003
S-200 39 Malmö
info@gardena.dk

Finland

Oy Husqvarna Ab
Lautatarhankatu 8b/ PL 3
FI-00581 HELSINKI

France

GARDENA
PARIS NORD 2
69, rue de la Belle Etoile
BP 57080
ROISSY EN FRANCE
95948 ROISSY CDG CEDEX
Tél. (+33) 0826 101 455
service.consommateurs@
gardena.fr

Great Britain

Husqvarna UK Ltd
Preston Road
Aycliffe Industrial Park
Newton Aycliffe
County Durham
DL5 6UP
info.gardena@husqvarna.co.uk

Greece

Agrokip
Psomadopoulos S.A.
Ifaistou 33A
Industrial Area Koropi
194 00 Athens Greece
V.A.T. EL093474846
Phone: (+30) 210 6620 225
service@agrokip.gr

Hungary

GARDENA
Magyarország Kft.
Késmárk utca 22
1158 Budapest
Phone: (+36) 80 20 40 33
gardena@gardena.hu

Iceland

Ó. Johnson & Kaaber
Tunguhalsi 1
110 Reykjavik
ooj@ojk.is

Ireland

Michael McLoughlin & Sons
Hardware Limited
Long Mile Road
Dublin 12

Italy

GARDENA Italia S.p.A.
Via Donizetti 22
20020 Lainate (Mi)
Phone: (+39) 02.93.94.79.1
info@gardenaitalia.it

Japan

KAKUICHI Co. Ltd.
Sumitomo Realty &
Development Kojimachi
BLDG., 8F
5-1 Nibanncyo, Chiyoda-ku
Tokyo 102-0084
Phone: (+81) 33 264 4721
m_ishihara@kaku-ichi.co.jp

Luxembourg

Magasins Jules Neuberg
39, rue Jacques Stas
Luxembourg-Gasperich 2549
Case Postale No. 12
Luxembourg 2010
Phone: (+352) 40 14 01
api@neuberg.lu

Netherlands

GARDENA Nederland B.V.
Postbus 50176
1305 AD ALMERE
Phone: (+31) 36 521 00 00
info@gardena.nl

Neth. Antilles

Jonka Enterprises N.V.
Sta. Rosa Weg 196
P.O. Box 8200, Curaçao
Phone: (+599) 9 767 66 55
pgm@jonka.com

New Zealand

NYLEX New Zealand Limited
Building 2, 118 Savill Drive
Mangere, Auckland
Phone: (+64) 0800 22 00 88
spare.parts@nylex.com.au

Norway

GARDENA Norden AB
Salgskontor Norge
Kleverveien 6
1540 Vestby
info@gardena.no

Poland

GARDENA Polska Sp. z o.o.
Szymanów 9 d
05-532 Baniocza
Phone: (+48) 22 727 56 90
gardena@gardena.pl

Portugal

GARDENA Portugal Lda.
Recta da Granja do Marquês
Edif. GARDENA Algueirão
2725-596 Mem Martins
Phone: (+351) 21 922 85 30
info@gardena.pt

Romania

MADEX INTERNATIONAL SRL
Soseaua Odaii 117-123,
Sector 1,
București, RO 013603
Phone: (+40) 21 352 76 03
madex@ines.ro

Russia / Россия

ООО ГАРДЕНА РУС
123007, г. Москва
Хорошевское шоссе, д. 32А
Тел.: (+7) 495 540 99 57
info@gardena-rus.ru

Singapore

Hy-Ray PRIVATE LIMITED
40 Jalan Pemimpin
#02-08 Tat Ann Building
Singapore 577185
Phone: (+65) 6253 2277
hyray@singnet.com.sg

Slovak Republic

GARDENA Slovensko, s.r.o.
Panónska cesta 17
851 04 Bratislava
Phone: (+421) 263 453 722
info@gardena.sk

Slovenia

GARDENA d.o.o.
Brodšče 15
1236 Trzin
Phone: (+386) 1 580 93 32
servis@gardena.si

South Africa

GARDENA
South Africa (Pty.) Ltd.
P.O. Box 11534
Vorna Valley 1686
Phone: (+27) 11 315 02 23
sales@gardena.co.za

Spain

GARDENA IBÉRICA S.L.U.
C/ Basauri, nº 6
La Florida
28023 Madrid
Phone: (+34) 91 708 05 00
atencioncliente@gardena.es

Sweden

GARDENA Norden AB
Försäljningskontor Sverige
Box 9003
200 39 Malmö
info@gardena.se

Switzerland / Schweiz

GARDENA (Schweiz) AG
Bitzberg 1
8184 Bächenbülach
Phone: (+41) 848 800 464
info@gardena.ch

Turkey

GARDENA / Dost Diş Ticaret
Mümesillik A.Ş. Sanayi
Çad. Adil Sokak No. 1
Kartal - İstanbul
Phone: (+90) 216 38 93 939
info@gardena-dost.com.tr

Ukraine / Україна

ALTSEST JSC
4 Petropavlivska Street
Petropavlivska
Borschahivka Town
Kyivo Svyatoshyyn Region
08130, Ukraine
Phone: (+380) 44 459 57 03
uprr@altsest.kiev.ua

USA

Melnor Inc.
3085 Shawnee Drive
Winchester, VA 22604
Phone: (+1) 540 722-9080
service_us@melnor.com

1787-20.960.01/0707
© GARDENA
Manufacturing GmbH
D-89070 Ulm
http://www.gardena.com