

Art. 1810

D Betriebsanleitung

Bewässerungscomputer C 1030 plus

F Mode d'emploi

Programmateur d'arrosage C 1030 plus

I Istruzioni per l'uso

Computer per irrigazione C 1030 plus

NL Instructies voor gebruik

Besproeiingscomputer C 1030 Plus

GR Οδηγίες χρήσης

Προγραμματιστής ποτίσματος
Plus C 1030

Inhalt
Contenu
Indice
Inhoud
Περιεχόμενα

Seite
Page
Pagina
Pagina
Σελίδα

D

Kurz-Betriebsanleitung	8
Betriebsanleitung	6 - 23
Garantie	94

F

Résumé du mode d'utilisation	26
Mode d'emploi	24 - 40
Garantie	94

I

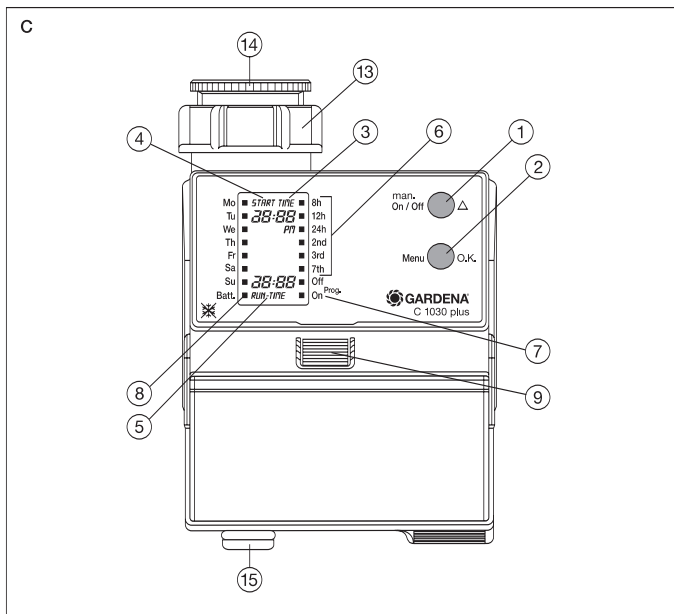
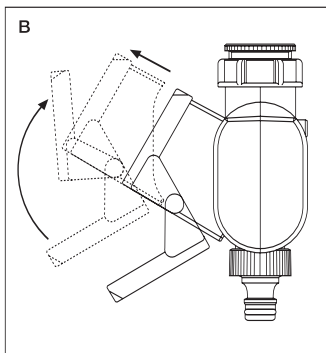
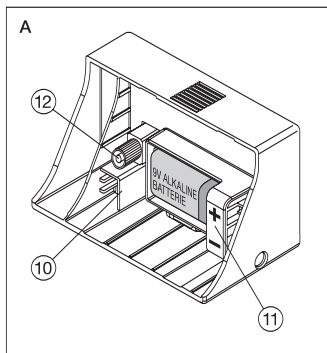
Riepilogo operativo	43
Istruzioni per l'uso	41 - 57
Garanzia	95

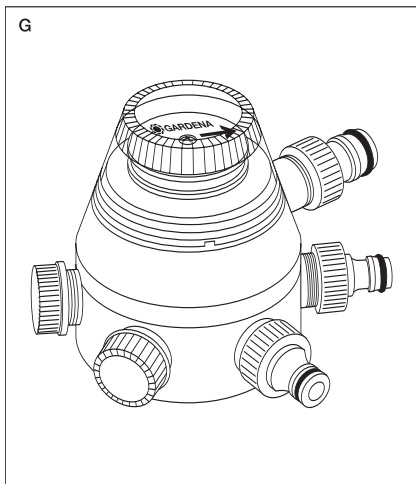
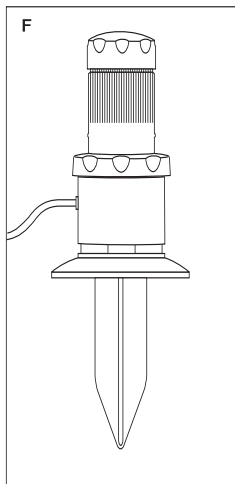
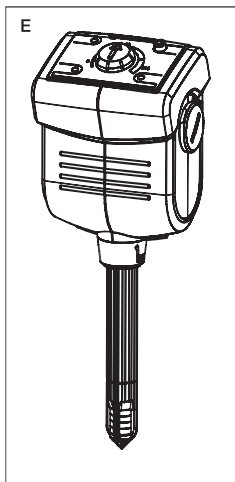
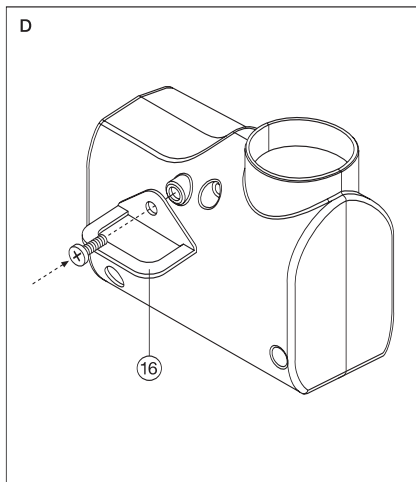
NL

Verkorte instructies voor gebruik	60
Instructies voor gebruik	58 - 74
Garantie	95

GR

Συνομεις Οδηγίες Χρήσεως	77
Οδηγίες Λειτουργίας	75 - 93
Εγγύηση	96






GARDENA Προγραμματιστής Ποτίσματος Plus C 1030



1. Μερικές συμβουλές για τις οδηγίες χρήσεως

Αυτή είναι η μετάφραση από το Γερμανικό κείμενο των πρωτότυπων οδηγιών χρήσεως.


Παρακαλούμε διαβάστε προσεκτικά τις παρούσες οδηγίες χρήσης και τις σημειώσεις που σας δίνονται. Χρησιμοποιήστε τις οδηγίες για να εξοικειωθείτε με τα κουμπιά του Προγραμματιστή Ποτίσματος Plus C 1030 και τη σωστή και ασφαλή του χρήση.

 **Για λόγους ασφαλείας, δεν πρέπει να χρησιμοποιούν τον προγραμματιστή ποτίσματος παιδιά κάτω των 16 ετών καθώς και άτομα που δεν έχουν διαβάσει τις οδηγίες χρήσης.**

Φυλλάξτε αυτές τις οδηγίες χρήσεως σε ασφαλές μέρος.

2. Σωστός χειρισμός

Ο Προγραμματιστής Ποτίσματος Plus C 1030 της GARDENA, είναι κατάλληλος για ερασιτεχνική χρήση σε οποιοδήποτε μέρος του κήπου σας – αποκλειστικά σε εξωτερικό περιβάλλον – και ελέγχει κάθε ποτιστικό ή σύστημα ποτίσματος.

 **Ο Προγραμματιστής Ποτίσματος δε πρέπει να χρησιμοποιείται σε βιομηχανικές εφαρμογές ή σε συνδυασμό με χημικά, τρόφιμα, εύφλεκτα υλικά ή εκρηκτικές ουσίες.**

Απαραίτητη προϋπόθεση για τη σωστή χρήση του προγραμματιστή ποτίσματος είναι η ακριβής τήρηση των υποδείξεων που θα βρείτε στις παρούσες οδηγίες χρήσεως.

Μέσα στις οδηγίες χρήσεως θα βρείτε και τους όρους χρήσης, συντήρησης και εγγύησης.

3. Τεχνικά στοιχεία

Πίεση νερού:	0,5 - 12 ατμ
Ελάχιστη ποσότητα ροής:	20 λτρ/ώρα
Επιτρεπόμενα υγρά:	Καθαρό τρεχούμενο νερό.
Μέγιστη θερμοκρασία νερού:	40 °C
Κύκλοι ποτίσματος ανά ημέρα:	Μέχρι 3
Κύκλοι ποτίσματος:	κάθε μέρα, κάθε 2η, 3η ή 7η μέρα
Διάρκεια ποτίσματος ανά πρόγραμμα:	1 λεπτό έως 7 ώρες και 59 λεπτά
Μπαταρία:	1 αλκαλική μπαταρία 9 V τύπου IEC 6LR61
Διάρκεια μπαταρίας:	Περίπου 1 έτος

4. Πώς λειτουργεί ο προγραμματιστής ποτίσματος

Ο Προγραμματιστής Ποτίσματος Plus C 1030 της GARDENA σας δίνει τη δυνατότητα να ποτίζετε αυτόματα όποτε θέλετε, μέχρι 3 φορές την ημέρα. Συνδυάζεται με όλα τα ποτιστικά, τα συστήματα ποτιστικών και τα συστήματα σταγόνας που θα χρησιμοποιήσετε για να ποτίσετε τον κήπο σας.

Ο προγραμματιστής ποτίσματος θα ποτίζει τον κήπο σας εντελώς αυτόματα, σύμφωνα με το πρόγραμμα που θα εισάγετε. Μπορείτε να ρυθμίσετε τον προγραμματιστή να ποτίζει νωρίς το πρωί ή αργά το βράδυ ώστε να περιορίσετε την εξάτμιση του νερού, ή όταν λείπετε σε διακοπές.

Μπορείτε πολύ εύκολα να ρυθμίσετε την επιθυμητή ώρα έναρξης ποτίσματος, διάρκεια ποτίσματος και την ημέρα (ημέρες) ποτίσματος ή τους κύκλους ποτίσματος.

5. Σύντομες οδηγίες χρήσεως

1. Βάλτε 1 αλκαλική μπαταρίας 9 V μακράς διάρκειας.
Προσοχή στους πόλους (+/-).
Ένας ήχος "μπιπ" επιβεβαιώνει ότι το κομπιούτερ είναι έτοιμο για χρήση.
Όλα τα βήματα προγραμματισμού είναι προτοποθετημένα και εμφανίζονται διαδοχικά. Ακολουθήστε τη σειρά ως ακολούθως:
2. Στην οθόνη εμφανίζεται το **TIME**. Η ώρα και τα λεπτά αναβοσβήνουν.
3. Πατήστε το **Menu/O.K.** – αναβοσβήνει η ώρα. Με το κουμπί **On/Off ▲** επιλέξτε την τρέχουσα ώρα (π.χ. 11:)
4. Πατήστε **Menu/O.K.** Η ώρα σταθεροποιείται και τα λεπτά αναβοσβήνουν. Με το **On/Off ▲** βάλτε τα λεπτά της τρέχουσας ώρας (π.χ. :32).
5. Πατήστε **Menu/O.K.** Τα λεπτά σταθεροποιούνται και εμφανίζεται μία ένδειξη μπροστά στις ημέρες της εβδομάδας. Με το **On/Off ▲** η ένδειξη της ημέρας μεταφέρεται διαδοχικά από Δευτέρα (Mo) έως Κυριακή (Su). Επιλέξτε την τρέχουσα ημέρα.
6. Πατήστε **Menu/O.K.** Η ημέρα σταθεροποιείται και εμφανίζεται στην οθόνη το **START TIME** (έναρξη ποτίσματος), η ώρα αναβοσβήνει. Με το **On/Off ▲** βάλτε την ώρα που επιθυμείτε να αρχίσει το πότισμα (π.χ. 23:).
7. Πατήστε **Menu/O.K.** Η ώρα του **START TIME** σταθεροποιείται και τα λεπτά αναβοσβήνουν. Με το **On/Off ▲** βάλτε τα λεπτά του **START TIME** (π.χ. :30).
8. Πατήστε **Menu/O.K.** Στην οθόνη εμφανίζεται το **RUN TIME** (διάρκεια ποτίσματος). Η ώρα αναβοσβήνει. Με το **On/Off ▲** βάλτε πόσες ώρες θέλετε να ποτίζει (0-7 ώρες).
9. Πατήστε **Menu/O.K.** Η ώρα σταθεροποιείται και τα λεπτά αναβοσβήνουν. Με το **On/Off ▲** βάλτε τα λεπτά του **RUN TIME** (0 - 59 λεπτά).
10. Πατήστε **Menu/O.K.** Τα λεπτά σταθεροποιούνται και εμφανίζεται η ένδειξη μπροστά στη συχνότητα ποτίσματος. Με το **On/Off ▲** επιλέξτε μία από τις προτοποθετημένες συχνότητες. Οι ενδείξεις είναι κάθε 8 ώρες (= 8 h), κάθε 12 ώρες (= 12 h), κάθε 24 ώρες (= 24 h), κάθε 2 ημέρες (= 2nd), κάθε 3 ημέρες (= 3rd) ή κάθε 7 ημέρες (= 7th). Προσοχή: δεν υπάρχουν άλλες επιλογές εκτός από τις αναφερόμενες.

11. Πατήστε **Menu/O.K.** Μία ένδειξη μπροστά από το **On** ή το **Off** εμφανίζεται. Με το **On/Off ▲** επιλέξετε:
- Off** = αδρανοποίηση του προγράμματος
- On** = ενεργοποίηση του προγράμματος. Όλος ο προγραμματισμός που κάνατε αρχίζει να λειτουργεί.
12. Πατήστε **Menu / Ok.** Το **TIME** εμφανίζεται και το κομπιούτερ σας λειτουργεί σαν ρολόι. Στο τέλος του προγραμματισμού 2 ηχητικά σήματα "μπιπ" επιβεβαιώνουν ότι όλα απομνημονεύθηκαν καλώς.
13. Χειροκίνητη λειτουργία. Πατήστε **On/Off ▲**. Αμέσως η βαλβίδα θα ανοίξει και θα κλείσει αυτόματα μετά από 30 λεπτά. Εάν θέλετε να την κλείσετε νωρίτερα, πατήστε πάλι το κουμπί **On/Off ▲**. **Η διάρκεια ποτίσματος έχει ρυθμιστεί από το εργοστάσιο σε 30 λεπτά και δεν μπορεί να αλλάξει!**
14. Ένδειξη **Batt.** Μπροστά από τη λέξη **Batt.** εμφανίζεται μία ένδειξη αμέσως μόλις η μπαταρία εξασθενήσει. Αυτό σημαίνει ότι πρέπει να αντικατασταθεί άμεσα. Και σε αυτήν όμως την περίπτωση έχει προβλεφθεί ώστε να προλάβει να κλείσει τη βαλβίδα και να μην μείνει ανοιχτή.

6. Μαθαίνοντας τον προγραμματιστή ποτίσματος

6.1 Μέρη λειτουργίας (εικ Α)

- ① **Man On/Off ▲** Για την αλλαγή των δεδομένων (π.χ. ώρα ποτίσματος, λεπτά, ημέρες, κλπ). Κρατήστε πατημένο αυτό το κουμπί για να προχωρούν γρήγορα οι αριθμοί.
- ② **Menu O.K.** Για την εισαγωγή των δεδομένων στη μνήμη και τη μετάβαση στο επόμενο στάδιο προγραμματισμού.

6.2 Οθόνη Υγρών Κρυστάλλων

Σημείωση: Κατά την εισαγωγή των δεδομένων αναβοσβήνουν οι αντίστοιχες ενδείξεις.

③ **TIME (Τρέχουσα ώρα και ημέρα)**

Ώρες	Οι ώρες της τρέχουσας ώρας.
Λεπτά	Τα λεπτά της τρέχουσας ώρας.

Δευτερόλεπτα Το σημείο ":" αναβοσβήνει μόλις βάλετε ή αλλάξετε την τρέχουσα ώρα.

Ημέρες Η τρέχουσα ημέρα της εβδομάδας.

④ **START TIME (Ωρα έναρξης ποτίσματος)**

Ώρες Οι ώρες της ώρας έναρξης ποτίσματος.

Λεπτά Τα λεπτά της ώρας έναρξης ποτίσματος.

Δευτερόλεπτα Το σημείο ":" αναβοσβήνει κατά την εκτέλεση του προγράμματος.

⑤ **RUN TIME (Watering Time)**

Ώρες Οι ώρες της διάρκειας ποτίσματος.

Λεπτά Τα λεπτά της διάρκειας ποτίσματος.

⑥ **Κύκλοι ποτίσματος**

Ένδειξη του επιλεγμένου κύκλου ποτίσματος. Επιλογές: κάθε 8, 12, 24 ώρες ή κάθε 2, 3, 7 μέρες.

⑦ **On/Off-Prog.**

Δείχνει την τρέχουσα κατάσταση του προγράμματος

On Ενεργό πρόγραμμα (λειτουργεί κανονικά).

Off Μη ενεργό (Το πρόγραμμα δεν εκτελείται αλλά παραμένει στη μνήμη).

⑧ **Batt.**

Όταν η μπαταρία εξασθενήσει, εμφανίζεται στην οθόνη η ένδειξη Batt. Θυμηθείτε να την αντικαταστήσετε!

6.3 Άλλα λειτουργικά μέρη

⑨ **Κουμπί απελευθέρωσης οθόνης**

Για την αφαίρεση της οθόνης από το σώμα του προγραμματιστή.

- ⑩ **Υποδοχή** Για σύνδεση με το Υγρασιόμετρο (κωδ 1188) ή τον Αισθητήρα βροχής (κωδ 1189) της GARDENA.
- ⑪ **Υποδοχή Μπαταρίας**
Βρίσκεται στο πίσω μέρος της οθόνης.
Χρησιμοποιείτε μόνο αλκαλική μπαταρία 9 V.
- ⑫ **Επαφή οθόνης** Σημείο σύνδεσης της οθόνης με το σώμα του προγραμματιστή.
- ⑬ **Ρακόρ κορμού με φίλτρο**
Σημείο σύνδεσης του προγραμματιστή με τη βρύση.

6.4 Συμπληρωματικά μέρη

- ⑭ **Συστολή G $\frac{3}{4}$** Για σύνδεση σε βρύση G 3/4.
- ⑮ **Ρακόρ GARDENA**
Ταιριάζει με όλους τους συνδέσμους λάστιχου του αυθεντικού συστήματος της GARDENA.

6.5 Προαιρετικά εξαρτήματα

- ⑯ **Κρίκος αντικλεπτικής προστασίας**
Κρίκος που βιδώνει στον προγραμματιστή με ειδικές βίδες μίας φοράς (κατεύθυνσης).
Διατίθεται στο σέρβις της GARDENA.

6.6 Εξαρτήματα που προσαρμόζονται στον προγραμματιστή

Εικ. Ε Υγρασιόμετρο GARDENA κωδ 1188.

Εικ. F Αισθητήρας Βροχής GARDENA κωδ 1189.

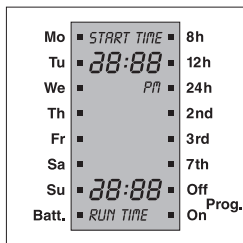
Εικ. G Αυτόματος Διανομέας Νερού GARDENA κωδ 1198.

7. Προκαταρκτικές εργασίες

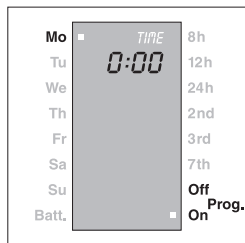
1. Τοποθέτηση μπαταριών (εικ. Α)

Χρησιμοποιείτε μόνο μία αλκαλική μπαταρία 9 V τύπου IEC 6LR61.
Βεβαιωθείτε ότι η πολικότητα (+/-) είναι σωστή.

Κατά την πρώτη χρήση και αμέσως μετά την τοποθέτηση των μπαταριών όλα τα σύμβολα της οθόνης υγρών κρυστάλλων εμφανίζονται για 2 δευτερόλεπτα (εικ. 1) και ακούγεται ένα μπιπ. Ο προγραμματιστής είναι τώρα έτοιμος να δεχτεί δεδομένα. (εικ. 2).



Εικ. 1
Όλα τα σύμβολα της οθόνης



Εικ. 2
Οθόνη έτοιμη να δεχτεί δεδομένα

2. Σύνδεση με τη βρύση

Ο προγραμματιστής ποτίσματος είναι εφοδιασμένος με ρακόρ για βρύσες 33.3 mm (G 1).

Συστολή G 3/4 (26.5 mm)

Η συμπεριλαμβανόμενη συστολή σας δίνει τη δυνατότητα να συνδέσετε τον προγραμματιστή σε βρύσες μικρότερου διαμέτρηματος (26.5 mm). Στην περίπτωση αυτή πρώτα βιδώνετε τη συστολή στη βρύση και μετά βιδώνετε τον προγραμματιστή στη συστολή.

Προσοχή:

Το βίδωμα με το χέρι είναι αρκετό. Μη χρησιμοποιείτε πένσα!

3. Έλεγχος της μπαταρίας

Για να ελέγξετε την καινούρια μπαταρία ανοίξτε τη βρύση βάλτε τον προγραμματιστή στο **On** (η βαλβίδα ανοίγει) και αμέσως μετά στο **Off** (η βαλβίδα κλείνει). Εάν η μπαταρία είναι πεσμένη, θα ακουστεί ένας χαρακτηριστικός ήχος και θα εμφανιστεί η ένδειξη Batt. στην οθόνη.

⚠ Για να μην δημιουργηθεί κανένα πρόβλημα, βεβαιωθείτε ότι έχετε συνδέσει το λάστιχο στην έξοδο του προγραμματιστή για να φεύγει το νερό.

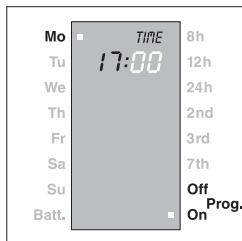
Εάν δεν ακούσετε κανένα ήχο και αν η ένδειξη Batt. δεν εμφανιστεί, δεν χρειάζεται να αλλάξετε τη μπαταρία. Ο προγραμματιστής σας είναι τώρα έτοιμος για χρήση.

8. Προγραμματισμός

Σημαντικό: Όπως φαίνεται στην εικ. Β, πατώντας το κουμπί ⑨ η οθόνη του προγραμματιστή αφαιρείται για να σας διευκολύνει στον προγραμματισμό.

8.1 Εισαγωγή της τρέχουσας ώρας (ώρα, ημέρα)

1. Πατήστε το **Menu/O.K.**
Οι ώρες και η ένδειξη **TIME** αναβοσβήνουν.
2. Ρυθμίστε τις ώρες πατώντας το **On/Off ▲**, πχ **17:00**.
3. Πατήστε **Menu/O.K.** Τώρα αναβοσβήνουν τα λεπτά.

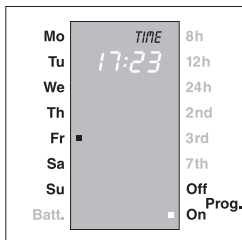


Επιλογή από 0 έως 23 ώρες.

4. Βάλτε τα λεπτά της τρέχουσας ώρας πατώντας το **On/Off ▲**, (πχ. **23**).
Πατήστε το **iMenu/O.K.** Τώρα αναβοσβήνει η ημέρα.

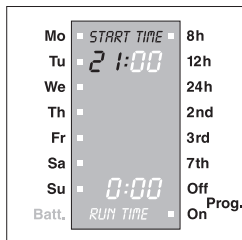


5. Επιλέξτε την τρέχουσα ημέρα της εβδομάδας πατώντας το **On/Off ▲**, πχ **Fr** για την Παρασκευή.
6. Επιβεβαιώστε τα δεδομένα πατώντας το **Menu/O.K.** για να περάσετε στην εισαγωγή της ώρας έναρξης του προγράμματος.



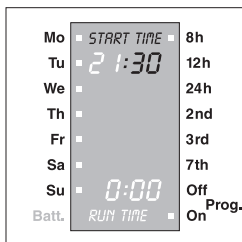
8.2 Εισαγωγή του προγράμματος ποτίσματος (Ωρα έναρξης, Διάρκεια, ημέρες ποτίσματος)

1. Βάλτε τις ώρες της ώρας έναρξης ποτίσματος (START TIME) πατώντας το **On/Off ▲**, πχ. **21**. Πατήστε το **Menu/O.K.** για να επιβεβαιώσετε τα δεδομένα και να προχωρήσετε στο επόμενο βήμα προγραμματισμού.



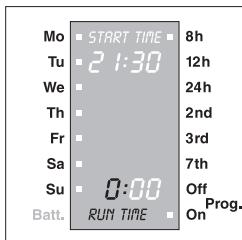
Επιλογή από 0 έως 23 ώρες.

2. Πατώντας το **On/Off ▲**, βάλτε τα λεπτά της ώρας έναρξης ποτίσματος πχ. **30**. Πατήστε το **Menu/O.K.** για να επιβεβαιώσετε τα δεδομένα και να προχωρήσετε στο επόμενο βήμα προγραμματισμού.



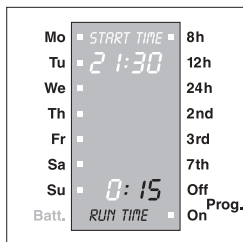
Επιλογή από 00 έως 59 λεπτά.

3. Πατώντας το **On/Off ▲**, βάλτε τις ώρες της διάρκειας ποτίσματος (RUN TIME), πχ. **0**. Πατήστε το **Menu/O.K.** για να επιβεβαιώσετε τα δεδομένα και να προχωρήσετε στο επόμενο βήμα προγραμματισμού.



Επιλογή από 0 έως 7 ώρες.

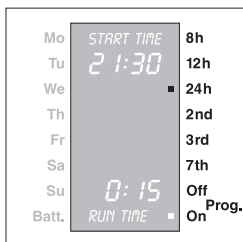
4. Πατώντας το **On/Off ▲**, βάλτε τα λεπτά της διάρκειας ποτίσματος, πχ. **15**. Πατήστε το **Menu/O.K.** για να επιβεβαιώσετε τα δεδομένα και να προχωρήσετε στο επόμενο βήμα προγραμματισμού.



Επιλογή από 00 έως 59 λεπτά.
Μέγιστη διάρκεια ποτίσματος είναι 7 ώρες και 59 λεπτά.

8.3 Επιλέξτε τη συχνότητα ποτίσματος.

1. Πατώντας το **On/Off ▲** επιλέξτε τον κύκλο ποτίσματος, πχ πότισμα κάθε 24 ώρες (**24 h**).
2. Πατήστε το **Menu/O.K.** για να επιβεβαιώσετε τα δεδομένα και να προχωρήσετε στο επόμενο βήμα προγραμματισμού.



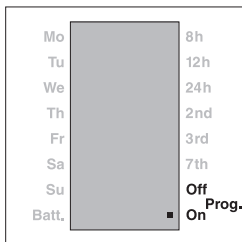
Επιλογές: Πότισμα κάθε 8, 12, 24 ώρες (8h, 12h, 24h) ή κάθε 2, 3, ή 7 ημέρες (2nd, 3rd, 7th).

8.4 On/Off-Prog. (λειτουργία κακοκαιρίας)

Μπορείτε να απενεργοποιήσετε προσωρινά ή να ενεργοποιήσετε ξανά το πρόγραμμα πατώντας το **On/Off-Prog.**

1. Πατώντας το **On/Off ▲** επιλέξετε:

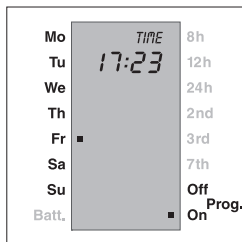
- Off** = Μη ενεργό (Το πρόγραμμα δεν εκτελείται αλλά παραμένει στη μνήμη).
- On** = Ενεργό πρόγραμμα (λειτουργεί κανονικά).



2. Πατήστε το **Menu/O.K.** για να επιβεβαιώσετε την επιλογή σας και να επιστρέψετε στην κεντρική οθόνη.

Στο σημείο αυτό ο προγραμματιστής κάνει δύο μπιπ που δηλώνουν ότι ολοκληρώσατε τον προγραμματισμό.

Το σημείο ":" της ώρας αναβοσβήνει μετά την ολοκλήρωση του προγραμματισμού και το ρολόι λειτουργεί κανονικά.



Σημείωση: Σε κάθε σημείο της ροής του προγράμματος (τρέχουσα ώρα, προγράμματα ποτίσματος, λειτουργία κακοκαιρίας, κεντρική οθόνη) έχετε τη δυνατότητα να περνάτε στην επόμενη οθόνη πατώντας το μπουτόν **Menu/O.K.** Οι πληροφορίες που δεν έχουν επιβεβαιωθεί με το μπουτόν **Menu/O.K.** δε θα μείνουν στη μνήμη.

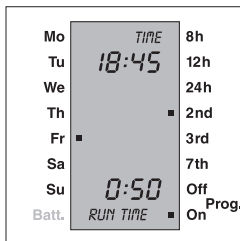
Εάν κατά τη διάρκεια του προγραμματισμού δε γίνει εισαγωγή δεδομένων μέσα σε 100 δευτερόλεπτα, ο προγραμματισμός σταματά αυτόματα και εμφανίζεται η κύρια ένδειξη οθόνης (τρέχουσα ώρα).

8.5 Ενδείξεις της οθόνης κατά τη διάρκεια του ποτίσματος

(Η εικόνα δείχνει τις ενδείξεις της οθόνης κατά τη διάρκεια του αυτόματου ποτίσματος)

Παράδειγμα:

- Τρέχουσα ώρα: Παρασκευή 18:45, ο προγραμματιστής θα ποτίζει κάθε 2η μέρα (2nd).
- Δεν έχει κακοκαιρία - επιλογή **On**.
- Αναμενόμενη διάρκεια ποτίσματος (RUN TIME): 50 λεπτά.
- Το σημείο ":" ανάμεσα στην ώρα και τα λεπτά αναβοσβήνει
- Το ρολόι λειτουργεί
- Η ένδειξη διάρκειας ποτίσματος RUN TIME μετρά αντίστροφα.



Όταν η διάρκεια ποτίσματος εξαντληθεί (γίνει 0) η οθόνη παρουσιάζει ξανά την τρέχουσα ημέρα και ώρα.

Η βαλβίδα που άνοιξε αυτόματα από τον προγραμματιστή μπορεί να κλείσει και νωρίτερα από την προγραμματισμένη ώρα (χειροκίνητα) με το μπουτόν **On/Off** ①. Τα δεδομένα του προγράμματος (ώρα έναρξης ποτίσματος, διάρκεια ποτίσματος και ημέρες ποτίσματος) δεν επηρεάζονται.

9. Έλεγχος / Αλλαγή του Προγράμματος

Για να ελέγξετε τα δεδομένα του προγράμματος μπορείτε να ξαναπεράσετε ένα-ένα τα στάδια προγραμματισμού ελέγχοντας ότι τα δεδομένα είναι σωστά. Πηγαίνετε από τη μία ένδειξη οθόνης στην επόμενη, επιλέξτε και επιβεβαιώστε ένα-ένα τα δεδομένα πατώντας το μπουτόν **Menu/O.K**.

Εάν πρέπει να γίνουν αλλαγές, συνεχίστε όπως περιγράφεται στο κεφάλαιο "Προγραμματισμός".

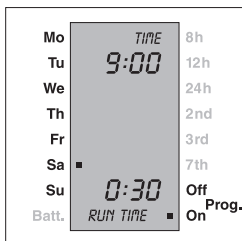
10. Χειροκίνητη Λειτουργία man On/Off, ανεξάρτητη από το πρόγραμμα

Ο Προγραμματιστής ποτίσματος μπορεί να ανοίξει χειροκίνητα ανά πάσα στιγμή, πατώντας το μπουτόν **man On/Off** ①.

Πατήστε μία φορά το **man On/Off** για να ανοίξει ή βαλβίδα και μία φορά ακόμη για να κλείσει.

Εργοστασιακή ρύθμιση

Εάν δεν κλείσετε τη βαλβίδα, για λόγους ασφαλείας, η διάρκεια ποτίσματος είναι αυτόματα ρυθμισμένη στα 30 λεπτά. Η οθόνη εμφανίζει ανά πάσα στιγμή πόσος χρόνος από τη διάρκεια ποτίσματος έχει απομείνει.



Εάν η βαλβίδα είχε ανοίξει χειροκίνητα από εσάς και κατά την προγραμματισμένη ώρα έναρξης ποτίσματος είναι ακόμα ανοιχτή, τότε το συγκεκριμένο πρόγραμμα δε θα ενεργοποιηθεί.

11. Ένδειξη Μπαταρίας

11.1 Δείκτης μπαταρίας

Εάν το βολτάζ της μπαταρίας πέσει κάτω από ένα συγκεκριμένο επίπεδο, εμφανίζεται στην οθόνη η ένδειξη **Batt.** ⑧. Στο σημείο αυτό και μέχρι η μπαταρία να αδειάσει εντελώς (οπότε η βαλβίδα δεν ανοίγει καθόλου), εκτελείται μόνο χειροκίνητο πότισμα. Τα προγράμματα ποτίσματος που υπάρχουν στον προγραμματιστή δεν εκτελούνται. Εάν τη στιγμή που θα αδειάσει τελείως η μπαταρία η βαλβίδα είναι ανοιχτή, κλείνει αυτόματα.

Η μπαταρία μπορεί να ελεγχθεί ανά πάσα στιγμή: απλά πιέστε το μπουτόν **man On/Off** ①. Αν η βαλβίδα ανοίξει και η ένδειξη **Batt.** δεν ανάψει, δεν χρειάζεται να αλλάξετε τη μπαταρία.

11.2 Αλλαγή μπαταρίας

Εάν αλλάξετε τη μπαταρία μέσα σε 100 δευτερόλεπτα, τα δεδομένα του προγράμματος παραμένουν στη μνήμη. Κατά τη διάρκεια αλλαγής μπαταριών η οθόνη σβήνει και δεν εκτελείται κανένα πρόγραμμα. Μετά από κάθε αλλαγή μπαταρίας είναι απαραίτητο να ελέγξετε τα δεδομένα όπως περιγράφεται στην παράγραφο "**έλεγχος / αλλαγή του προγράμματος**".

Εάν χρειαστείτε περισσότερο από 100 δευτερόλεπτα για να αλλάξετε τη μπαταρία ή όταν η μπαταρία είναι σχεδόν άδεια, τα δεδομένα του προγράμματος χάνονται και πρέπει να μπουν στη μνήμη εκ νέου. Η τρέχουσα ώρα παραμένει στη μνήμη και δε χρειάζεται να την αλλάξετε.

12. Οδηγίες για σωστή χρήση / οδηγίες ασφαλείας



Για να λειτουργεί ο προγραμματιστής σωστά, χρησιμοποιείτε μόνο αλκαλικές μπαταρίες 9 V τύπου IEC 6LR61.

- Η ελάχιστη ποσότητα νερού τροφοδοσίας για την ασφαλή λειτουργία του Προγραμματιστή ποτίσματος ανέρχεται σε 20-30 λίτ./ώρα.
Π.χ. για τον έλεγχο του Συστήματος Micro-Drip είναι απαραίτητα τουλάχιστ. 10 τεμάχια σταλακτών 2 λίτρων.
- Για να αποφύγετε ενδεχόμενη διακοπή της λειτουργίας του προγραμματιστή ποτίσματος λόγω εξασθένησης της μπαταρίας κατά την απουσία σας, αλλάζετε τη μπαταρία συχνά. Αν πρόκειται να λείψετε για μεγάλο χρονικό διάστημα, πρέπει οπωσδήποτε να λάβετε υπόψη ότι η διάρκεια ζωής της μπαταρίας είναι περίπου ένας χρόνος.
- Η ικανοποιητική λειτουργία του προγραμματιστή ποτίσματος εξαρτάται άμεσα από την αποτελεσματικότητα της μπαταρίας. Η αναμενόμενη διάρκεια ζωής του ενός χρόνου πραγματοποιείται μόνο όταν η καινούρια αλκαλική μπαταρία που θα χρησιμοποιήσετε, διατηρεί ελάχιστη τάση 9 V. Ελέγχετε τη μπαταρία πριν την αγοράσετε.
- Ο προγραμματιστής πρέπει να βιδώνεται στη βρύση στην κατακόρυφη θέση με το ρακόρ κορμού προς τα πάνω, έτσι ώστε να μην εισχωρήσει νερό στον ειδικό χώρο μπαταρίας.
- Παρακαλούμε έχετε τη βρύση κλειστή όσο προγραμματίζετε τον προγραμματιστή για να μην βραχείτε από το νερό που ίσως τρέξει (όσο θα δοκιμάζετε τη χειροκίνητη λειτουργία “man On/Off”). Εναλλακτικά μπορείτε να αφαιρέσετε την θόνη και να την ξανατοποθετήσετε αφού τελειώσετε τον προγραμματισμό.
- ΠΡΟΣΟΧΗ! Κατά τη διάρκεια λειτουργίας, η θόνη προγραμματισμού πρέπει να είναι συνδεδεμένη με τον προγραμματιστή.
- Προσοχή! Ο προγραμματιστής ποτίσματος πρέπει να χρησιμοποιείται αποκλειστικά και μόνο σε εξωτερικούς χώρους.
- Το βαρύ χειμώνα φυλάξτε τον προγραμματιστή ποτίσματος σε ξηρό μέρος όπου να μην κινδυνεύει από παγετό.

- Προσαρμόστε το ειδικό καπάκι οθόνης (θα το βρείτε μέσα στο κουτί), βλ. εικ. Β. Για να προστατέψετε την οθόνη από τις καιρικές συνθήκες κλείστε το καπάκι οθόνης μόλις τελειώσετε τον προγραμματισμό. Κολλήστε στο εσωτερικό μέρος του καπακιού τον οδηγό προγραμματισμού που θα βρείτε μέσα στο κουτί.
- Αν η θερμοκρασία υπερβεί τους 60ο υπάρχει περίπτωση να εξαφανιστούν οι ενδείξεις στην οθόνη υγρών κρυστάλλων. Αυτό δε θα επηρεάσει τη ροή του προγράμματος. Οι ενδείξεις θα εμφανιστούν ξανά μόλις πέσει η θερμοκρασία.
- Η θερμοκρασία του νερού που περνά μέσα από τον προγραμματιστή δεν πρέπει να ξεπερνά τους 40 °C.
- Η δυναμική πίεση δεν πρέπει να είναι λιγότερη από 0,5 ατμ ή μεγαλύτερη από 12 ατμ.
- Ελέγχετε τακτικά το φίλτρο στο ρακόρ κορμού ⑬ και καθαρίστε το εαν είναι αναγκαίο.
- Προσέχετε τον προγραμματιστή σας. Μην τραβάτε το λάστιχο που είναι συνδεδεμένο στην έξοδο του προγραμματιστή.
- Τροφοδοτείτε τον προγραμματιστή μόνο με καθαρό τρεχούμενο νερό.

13. Προαιρετικά εξαρτήματα

13.1 Αντικλεπτική προστασία (εικ D)

Για να προστατέψετε τον προγραμματιστή σας από πιθανή κλοπή, προμηθευτείτε από το σέρβις της GARDENA (1815-00.791.00) τον ειδικό κρίκο αντικλεπτικής προστασίας. Ο κρίκος αντικλεπτικής προστασίας βιδώνεται στο πίσω μέρος του προγραμματιστή. Μόλις βιδώσετε τον κρίκο η βίδα δεν μπορεί πλέον να ξεβιδωθεί. Χρησιμοποιήστε τον κρίκο αντικλεπτικής προστασίας για να περάσετε από μέσα π.χ. μία αλυσίδα.

13.2 Υγρασιόμετρο της GARDENA (εικ Ε)

Μόλις συνδεθεί το Υγρασιόμετρο της GARDENA κωδ 1188, το πότισμα ελέγχεται και με βάση το επίπεδο υγρασίας του εδάφους.

Σύνδεση

Το υγρασιόμετρο συνδέεται στην υποδοχή ⑩ στο πίσω μέρος του προγραμματιστή (εικ Α).

Τρόπος λειτουργίας

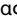
Εάν το υγρασιόμετρο δείξει αρκετή υγρασία, το πότισμα διακόπτεται ή αναστέλλεται.

Σημείωση: η χειροκίνητη λειτουργία είναι ακόμα δυνατή πατώντας το κουμπί **man On/Off**.

13.3 Αισθητήρας βροχής της GARDENA (εικ F)

Μόλις συνδεθεί ο αισθητήρας βροχής της GARDENA κωδ 1189, το πότισμα ελέγχεται και με βάση τις βροχοπτώσεις.

Σύνδεση

Ο αισθητήρας βροχής συνδέεται στην υποδοχή , εναλλακτικά με το υγρασιόμετρο, στο πίσω μέρος του προγραμματιστή (εικ A).

Τρόπος λειτουργίας

Εάν ο αισθητήρας βροχής εκτεθεί σε νερό, το πότισμα διακόπτεται ή αναστέλλεται.

Σημείωση: η χειροκίνητη λειτουργία είναι ακόμα δυνατή πατώντας το κουμπί **man On/Off**.

13.4 Αυτόματος Διανομέας Νερού της GARDENA (εικ G)

Μόλις συνδέσετε το Διανομέα Νερού της GARDENA κωδ 1198, μπορείτε να ελέγξετε μέχρι και 6 κανάλια ποτίσματος με τον προγραμματιστή ποτίσματος C 1030 Plus.

Ο προγραμματιστής C 1030 Plus (κωδ. 1810) ποτίζει μέχρι και 3 φορές την ημέρα. Γι' αυτό, σε μια μέρα μπορούν να ποτίζουν οι 3 έξοδοι του διανεμητή, κάθε 8 ώρες.

Ιδανικό εκεί που το νερό δεν είναι αρκετό να ενεργοποιήσει όλα τα κανάλια την ίδια στιγμή ή όταν κάθε ποικιλία φυτών έχει διαφορετικές ανάγκες σε νερό. Επιτρέπει τη λειτουργία των καναλιών το ένα μετά το άλλο.

14. Οδηγός Βλαβών

Πρόβλημα	Πιθανή Αιτία	Προτεινόμενη Θεραπεία
Η οθόνη υγρών κρυστάλλων δεν εμφανίζει τίποτα.	Μπήκε λάθος η μπαταρία.	Ελέγξτε την πολικότητα της μπαταρίας (+/-).
	Άδεια μπαταρία.	Βάλτε μια καινούρια αλκαλική μπαταρία και ελέγξτε τη πατώντας το μπουτόν On/Off .

	Η εσωτερική θερμοκρασία του προγραμματιστή 1030 ξεπερνά τους 60 °C.	Οι ενδείξεις θα εμφανιστούν ξανά μόλις πέσει η θερμοκρασία. Ελέγξτε τη λειτουργία του με το μπουτόν On/Off .
Η εισαγωγή των δεδομένων προγράμματος (ώρα έναρξης, διάρκεια και μέρες ποτίσματος) δεν είναι εφικτή.	Δεν έχει γίνει ολοκληρωμένη εισαγωγή της τρέχουσας ώρας.	Βάλτε ξανά την τρέχουσα μέρα και ώρα.
Η βαλβίδα δεν ανοίγει χειροκίνητα με το μπουτόν On/Off.	Εξασθενημένη μπαταρία (έχει εμφανιστεί η ένδειξη Batt.). Η βρύση είναι κλειστή.	Βάλτε μια καινούργια αλκαλική μπαταρία . Ανοίξτε τη βρύση.
Τα προγράμματα ποτίσματος δεν εκτελούνται.	Εξασθενημένη μπαταρία (έχει εμφανιστεί η ένδειξη Batt.). Τα δεδομένα του προγράμματος (ώρα έναρξης, ημέρες ποτίσματος) δεν έχουν εισαχθεί κανονικά.	Βάλτε μια καινούργια αλκαλική μπαταρία . Ελέγξτε τα δεδομένα του προγράμματος και συμπληρώστε τα, αν χρειάζεται.
	Έχει ενεργοποιηθεί το πρόγραμμα κακοκαιρίας (ένδειξη Off).	Ενεργοποιήστε ξανά τα προγράμματα βάζοντας την ένδειξη On .
	Τα δεδομένα του προγράμματος εισήχθησαν ή αλλάχθηκαν κατά τη διάρκεια ή αμέσως πριν από την έναρξη.	Μην εισάγετε ή αλλάζετε τα δεδομένα του προγράμματος κατά τη διάρκεια της προγραμματισμένης έναρξης ποτίσματος.
	Η βαλβίδα άνοιξε χειροκίνητα με το κουμπί On/Off οπότε απενεργοποιήθηκε το πρόγραμμα.	Αποφεύγετε το On/Off κατά τη διάρκεια του προγράμματος.

Πρόβλημα	Πιθανή Αιτία	Προτεινόμενη Θεραπεία
Τα προγράμματα ποτίσματος δεν εκτελούνται.	Η βρύση είναι κλειστή. Το συνδεδεμένο υγρασιόμετρο δείχνει ικανοποιητική υγρασία.	Ανοίξτε τη βρύση. Σε περίπτωση που δεν υπάρχει υγρασία, ελέγξτε την εγκατάσταση και το μέρος στο οποίο βρίσκεται το υγρασιόμετρο.
Οι μπαταρία εξαντλείται μετά από σύντομη λειτουργία.	Δεν είναι αλκαλική μακράς διάρκειας.	Χρησιμοποιείτε μία αλκαλική μπαταρία μακράς διάρκειας.
Οι ενδείξεις στην οθόνη υγρών κρυστάλλων άλλαξαν μετά την αλλαγή της μπαταρίας.	Η μπαταρία αλλάχθηκε σε διάστημα μεγαλύτερο του 100 δευτερόλεπτα ή πριν αλλαχθεί είχε εξαντληθεί τελείως (χάθηκαν τα δεδομένα).	Κάντε RESET πατώντας τα μπουτόν ▲ και Ο.Κ. ταυτόχρονα. Βάλτε ξανά τα δεδομένα όπως περιγράφεται πιο πάνω.

Εάν έχετε οποιοδήποτε άλλο πρόβλημα, απευθυνθείτε στο service της GARDENA.

Ανακύκλωση: (σύμφωνα με την οδηγία RL2002/96/EC)



Μην πετάξετε τον προγραμματιστή μαζί με τα οικιακά απορρίμματα. Παραδώστε τον σε κάποιο κέντρο ανακύκλωσης.

Κάνουμε σαφές ότι, σύμφωνα με τους νόμους παραγωγής των προϊόντων, δεν είμαστε υπεύθυνοι για καμία ζημιά που προκλήθηκε από το προϊόν μας εάν δε χρησιμοποιήθηκαν για όλες τις συνδέσεις αποκλειστικά και μόνο τα γνήσια εξαρτήματα ή ανταλλακτικά της GARDENA ή αν το σέρβις δεν πραγματοποιήθηκε στο σέρβις της GARDENA. Τα ίδια ισχύουν για τα συμπληρωματικά μέρη και τα αξεσουάρ.

Πιστοποιητικό συμφωνίας ΕΚ

Η υπογεγραμμένη:

GARDENA Manufacturing GmbH · Hans-Lorensen-Str. 40 · D-89079 Ulm

πιστοποιεί ότι τα μηχανήματα που υποδεικνύονται κάτωθι, όταν φεύγουν από το εργοστάσιο, είναι κατασκευασμένα με τις οδηγίες της Ευρωπαϊκής Κοινότητας και τα Κοινοτικά πρότυπα ασφαλείας και προδιαγραφές.

Αυτό το πιστοποιητικό ακυρώνεται εάν τα μηχανήματα συναρμολογούνται χωρίς δική μας άδεια.

Περιγραφή του μηχανήματος:

Προγραμματιστής ποτίσματος

Τύπος: Plus C 1030

Κωδ. Νο.: 1810

Προδιαγραφές ΕΚ:

Ηλεκτρομαγνητική συμβατότητα

2004/108/ΕΚ

Προδιαγραφή 93/68/ΕΚ

Έτος πιστοποιητικού

ποιότητας CE: 1998

Ulm, 17.07.1998



Thomas Heini

Διευθυντής Τεχνικού Τμήματος

Deze garantie van de producent heeft geen betrekking op de ten aanzien van de handelaar/verkoper bestaande aansprakelijkheid.

Stuur in geval van storing het defecte apparaat samen met de kassabon en een beschrijving van de storing gefrankeerd op naar het op de achterzijde aangegeven serviceadres.

στον προ-γραμματιστή δεν καλύπτονται με εγγύηση.

Η εγγύηση του εργοστασίου δεν εμποδίζει ή δεν καλύπτει τους τυχόν όρους εγγύησης από το κατάστημα πώλησης, εάν άλλα συμφωνήσατε μαζί του.



Εγγύηση

Η GARDENA εγγυάται αυτό το προϊόν για 24 μήνες (από την ημερομηνία αγοράς).

Η εγγύηση καλύπτει όλες τις σημαντικές βλάβες οι οποίες θα προκληθούν αποκλειστικά από σφάλματα στο υλικό ή την κατασκευή του προϊόντος. Εάν το προϊόν καλύπτεται από εγγύηση είναι δική μας επιλογή εάν θα αντικαταστήσουμε ή θα επισκευάσουμε το προϊόν δωρεάν εφόσον ακολουθήθηκαν οι παρακάτω όροι:

- Το προϊόν έχει χρησιμοποιηθεί σωστά, σύμφωνα με τις δεδομένες πληροφορίες στο έντυπο των οδηγιών χρήσης.
- Ούτε ο αγοραστής ούτε κανένας τρίτος δεν έχει προσπαθήσει να επισκευάσει το προϊόν.

Βλάβες που προκλήθηκαν στον προγραμματιστή από μπαταρία που τοποθετήθηκε λάθος ή από χυμένα υγρά μπαταρίας μέσα

Deutschland / Germany

GARDENA
Manufacturing GmbH
Service Center
Hans-Lorenser-Straße 40
D-89079 Ulm
Produktfragen:
(+49) 7 31 490-123
Reparaturen:
(+49) 7 31 490-290
service@gardena.com

Argentina

Argensem® S.A.
Calle Colonia Japonesa s/n
(1625) Loma Verde
Escobar, Buenos Aires
Phone: (+54) 34 88 49 40 40
info@argensem.com.ar

Australia

Nylex Consumer Products
50-70 Stanley Drive
Somerton, Victoria, 3062
Phone: (+61) 1800 658 276
spare.parts@nylex.com.au

Austria / Österreich

GARDENA
Österreich Ges.m.b.H.
Stettnerweg 11-15
2100 Korneuburg
Tel.: (+43) 22 62 7 45 45 36
kundendienst@gardena.at

Belgium

GARDENA Belgium NV/SA
Sterrebeekstraat 163
1930 Zaventem
Phone: (+32) 2 7 20 92 12
Mail: info@gardena.be

Brazil

Palash Comércio e
Importação Ltda.
Rua Américo Brasiliense,
2414 - Chácara Sto Antonio
São Paulo - SP - Brasil -
CEP 04715-005
Phone: (+55) 11 5181-0909
eduardo@palash.com.br

Bulgaria

DENEX LTD.
2 Luis Ahalier Str. - 7th floor
Sofia 1404
Phone: (+359) 2 958 18 21
office@denex-bg.com

Canada

GARDENA Canada Ltd.
100 Summerlea Road
Brampton, Ontario
Canada L6T 4X3
Phone: (+1) 905 792 93 30
info@gardenacanada.com

Chile

Antonio Martinic y Cia Ltda.
Cassillas 272
Centro de Cassillas
Santiago de Chile
Phone: (+56) 2 20 10 708
garfar_cl@yahoo.com

Costa Rica

Compania Exim
Euroberoamericana S.A.
Los Colegios, Moravia,
200 metros al Sur del Colegio
Saint Francis - San José
Phone: (+506) 297 6883
exim_euro@racsa.co.cr

Croatia

KLIS d.o.o.
Stancecva 79
10419 Vukovina
Phone: (+385) 1 622 777 0
gardena@klis-trgovina.hr

Cyprus

FARMOKIPIKI LTD
P.O. Box 7098
74, Digeni Akrita Ave.
CY-1641 Nicosia
Phone: (+357) 22 75 47 62
condam@spidernet.com.cy

Czech Republic

GARDENA spol. s r.o.
Řípská 20a, č.p. 1153
627 00 Brno
Phone: (+420) 800 100 425
gardena@gardenabrno.cz

Denmark

GARDENA Norden AB
Salgsafdeling Danmark
Box 9003
S-200 39 Malmö
info@gardena.dk

Finland

Habitec Oy
Martinkyläntie 52
01720 Vantaa

France

GARDENA
PARIS NORD 2
69, rue de la Belle Etoile
BP 57080
ROISSY EN FRANCE
95948 ROISSY CDG CEDEX
Tél. (+33) 0826 101 455
service.consommateurs@
gardena.fr

Great Britain

GARDENA UK Ltd.
27-28 Brenkley Way
Blezard Business Park
Seaton Burn
Newcastle upon Tyne
NE13 6DS
info@gardena.co.uk

Greece

Agrokop
Psomadopoulos S.A.
Ifaistou 33A
Industrial Area Koropi
194 00 Athens Greece
V.A.T. EL093474846
Phone: (+30) 210 66 20 225
service@agrokop.gr
www.agrokop.gr

Hungary

GARDENA
Magyarország Kft.
Késmárk utca 22
1158 Budapest
Phone: (+36) 80 20 40 33
gardena@gardena.hu

Iceland

Ó. Johnson & Kaaber
Tunguhalsi 1
110 Reykjavik
ooj@ojk.is

Ireland

Michael McLoughlin & Sons
Hardware Limited
Long Mile Road
Dublin 12

Italy

GARDENA Italia S.p.A.
Via Donizetti 22
20020 Lainate (Mi)
Phone: (+39) 02.93.94.79.1
info@gardenaitalia.it

Japan

KAKUICHI Co. Ltd.
Sumitomo Realty &
Development Kojimachi
BLDG., 8F
5-1 Nibanncho, Chiyoda-ku
Tokyo 102-0084
Phone: (+81) 33 264 4721
m_ishihara@kaku-ichi.co.jp

Luxembourg

Magasins Jules Neuberger
39, rue Jacques Stas
Luxembourg-Gasperich 2549
Case Postale No. 12
Luxembourg 2010
Phone: (+352) 40 14 01
api@neuberger.lu

Netherlands

GARDENA Nederland B.V.
Postbus 50176
1305 AD ALMERE
Phone: (+31) 36 521 00 00
info@gardena.nl

Neth. Antilles

Jonka Enterprises N.V.
Sta. Rosa Weg 196
P.O. Box 8200
Curaçao
Phone: (+599) 9 767 66 55
pgm@jonka.com

New Zealand

NYLEX New Zealand Limited
Building 2
118 Savill Drive
Mangere, Auckland
Phone: (+64) 0 800 22 00 88
spare.parts@nylex.com.au

Norway

GARDENA Norden AB
Salgskontor Norge
Karihaugveien 89
1086 Oslo
info@gardena.no

Poland

GARDENA Polska Sp. z o.o.
Szymanów 9 d
05-532 Baniocza
Phone: (+48) 22 727 56 90
gardena@gardena.pl

Portugal

GARDENA Portugal Lda.
Recta da Granja do Marquês
Edif. GARDENA Algueirão
2725-596 Mem Martins
Phone: (+351) 21 922 85 30
info@gardena.pt

Romania

MADEX INTERNATIONAL SRL
Soseaua Odaii 117-123
Sector 1,
București, RO 013603
Phone: (+40) 21 352 76 03
madex@ines.ro

Russia / Россия

ООО ГАРДЕНА PVC
123007, г. Москва
Хорошевское шоссе, д. 32А
Тел.: (+7) 495 647 25 10
info@gardena-rus.ru

Singapore

Hy - Ray PRIVATE LIMITED
40 Jalan Pemimpin
#02-08 Tat Ann Building
Singapore 577185
Phone: (+65) 6253 2277
hyray@singnet.com.sg

Slovak Republic

GARDENA Slovensko, s.r.o.
Panónska cesta 17
851 04 Bratislava
Phone: (+421) 263 453 722
info@gardena.sk

Slovenia

GARDENA d.o.o.
Brodišče 15
1236 Trzin
Phone: (+386) 1 580 93 32
servis@gardena.si

South Africa

GARDENA
South Africa (Pty.) Ltd.
P.O. Box 11534
Vorna Valley 1686
Phone: (+27) 11 315 02 23
sales@gardena.co.za

Spain

GARDENA IBÉRICA S.L.U.
C/ Basauri, nº 6
La Florida
28023 Madrid
Phone: (+34) 91 708 05 00
(4 líneas)
atencioncliente@gardena.es

Sweden

GARDENA Norden AB
Försäljningskontor Sverige
Box 9003
200 39 Malmö
info@gardena.se

Switzerland / Schweiz

GARDENA (Schweiz) AG
Bitziberg 1
8184 Bachenbülach
Phone: (+41) 848 800 464
info@gardena.ch

Turkey

GARDENA / Dost Diş Ticaret
Müessellik A.Ş. Sanayi
Çad. Adil Sokak No. 1
Kartal - İstanbul
Phone: (+90) 216 38 93 939
info@gardena-dost.com.tr

Ukraine / Украина

ALTSEST JSC
4 Petropavlivska Street
Petropavlivska
Borschahivka Town
Kyivo Svyatoshyn Region
08130, Ukraine
Phone: (+380) 44 459 57 03
upyr@altsest.kiev.ua

USA

Melnor Inc.
3085 Shawnee Drive
Winchester, VA 22604
Phone: (+1) 540 722-9080
service_us@melnor.com

1810-20.960.11/0507
© GARDENA
Manufacturing GmbH
D-89070 Ulm
<http://www.gardena.com>