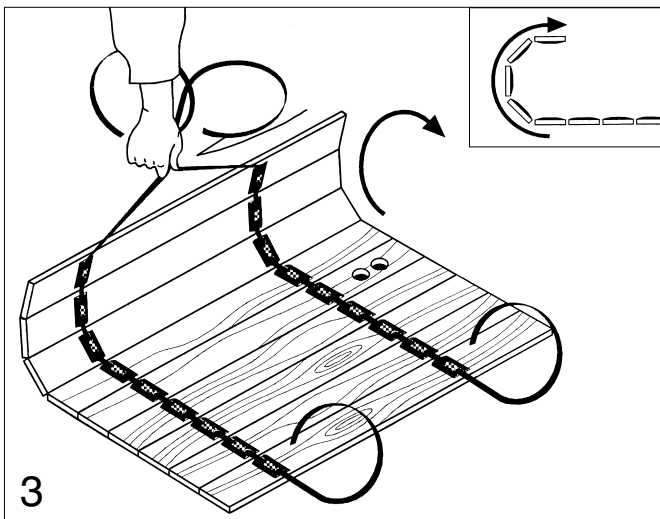
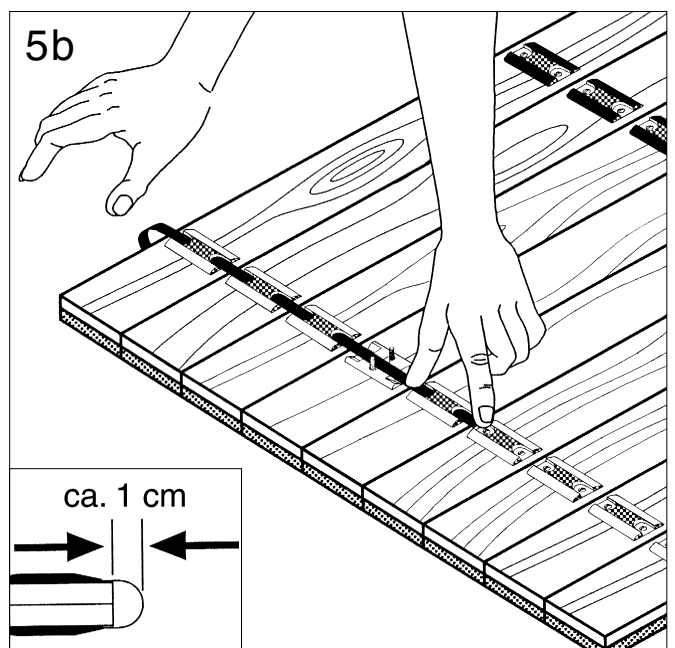
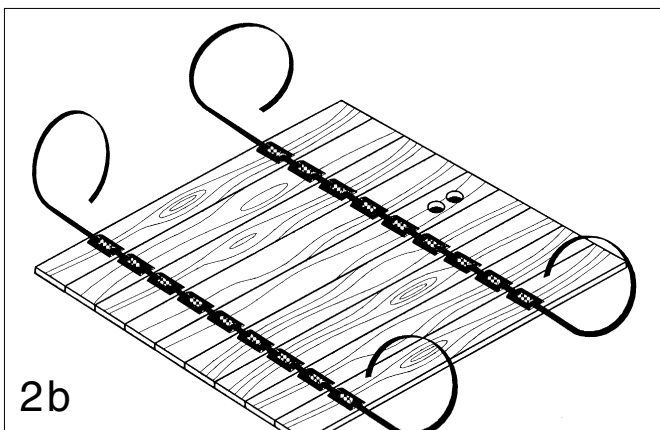
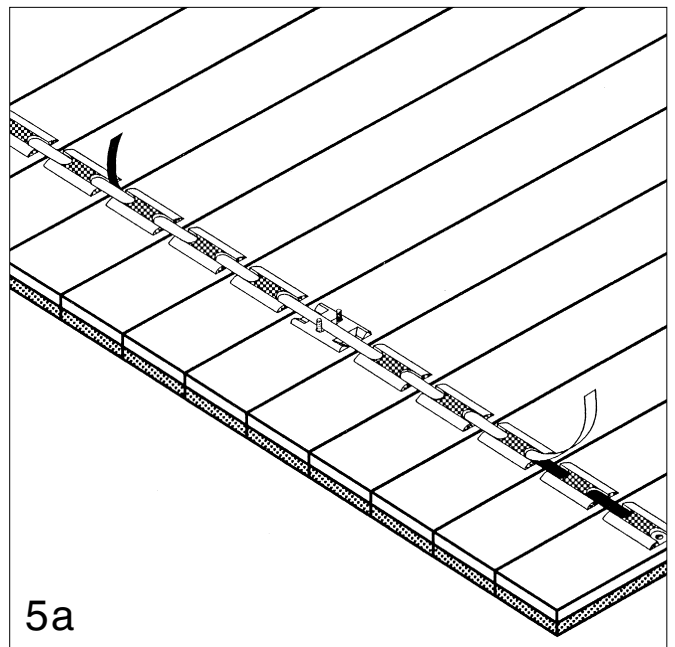
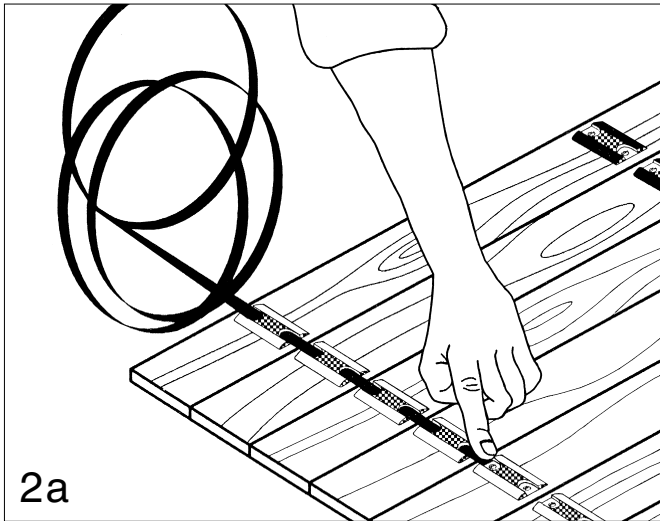
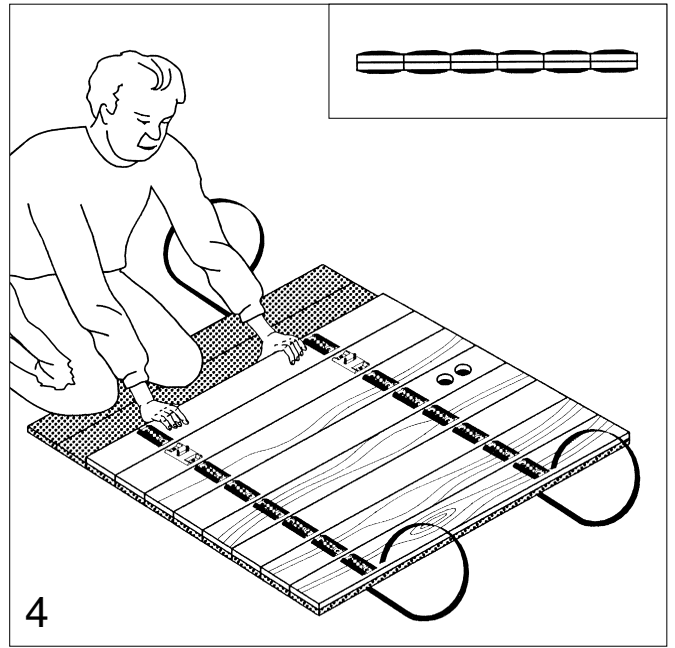
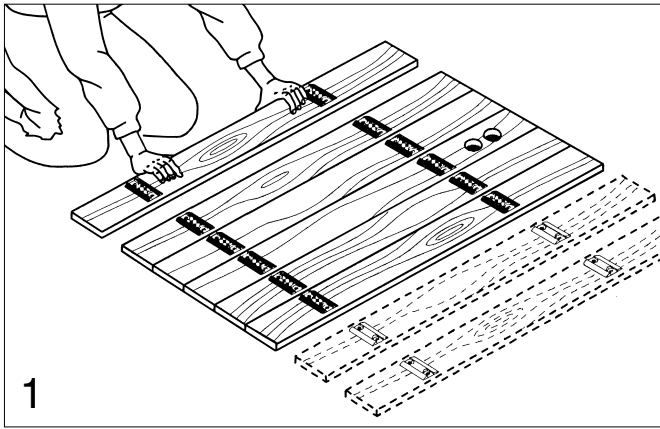
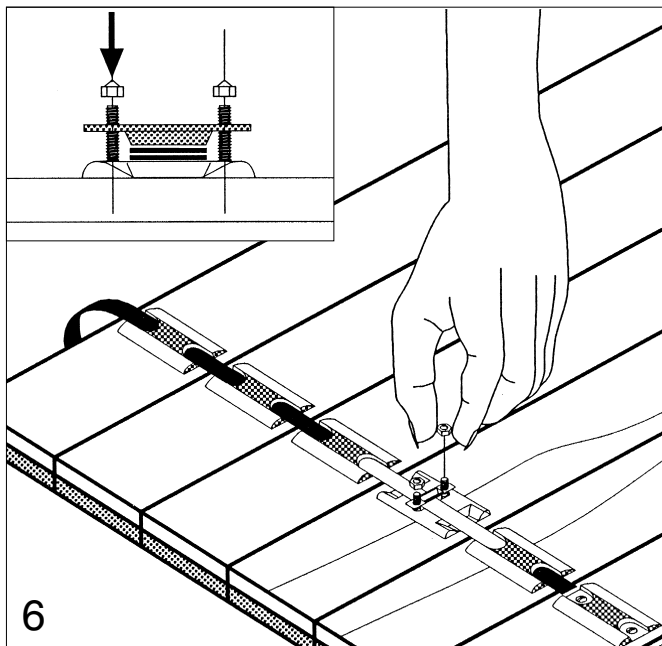


Art. 3800

- D Montageanleitung**  
Regensammler 400 l / 800 l
- 
- GB Assembly Instructions**  
Rain Water Tank 400 l / 800 l
- 
- F Instructions de montage**  
Collecteur d'eau de pluie 400 l / 800 l
- 
- NL Montageaanwijzing**  
Regenton 400 l / 800 l
- 
- S Monteringsanvisning**  
Regnvattentunna 400 l / 800 l
- 
- I Istruzioni per il montaggio**  
Cisterna per acqua piovana da 400 litri / 800 litri
- 
- E Instrucciones para el montaje**  
Depósito para aguas pluviales 400 l / 800 l
- 
- P Instruções de montagem**  
Depósito para água da chuva 400 l / 800 l





**D**  
Montageanleitung

Seite  
4 - 5

**GB**  
Assembly Instructions

Page  
6 - 7

**F**  
Instructions de montage

Page  
8 - 9

**NL**  
Montageaanwijzing

Pagina  
10 - 11

**S**  
Monteringsanvisning

Sida  
12 - 13

**I**  
Istruzioni per il montaggio

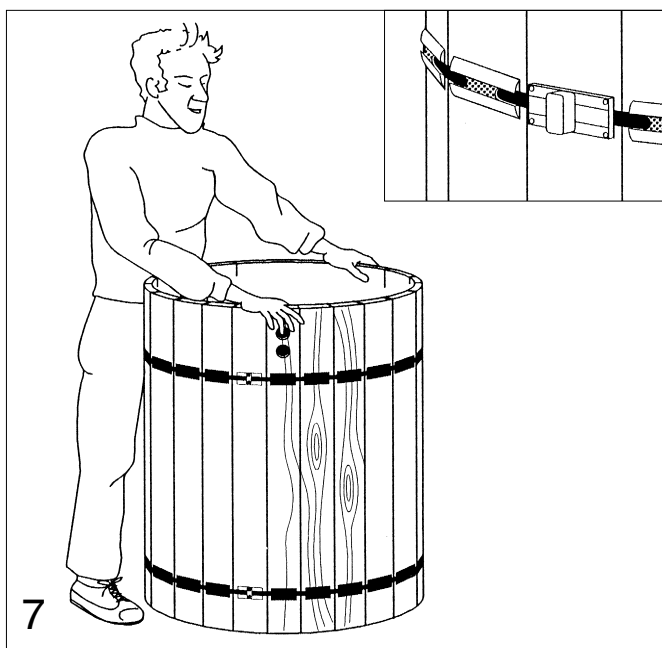
Pagina  
14 - 15

**E**  
Instrucciones para el montaje

Página  
16 - 17

**P**  
Instruções de montagem

Página  
18 - 19





# GARDENA

## Regensammler 400 l / 800 l

### Montageanleitung

Bitte lesen Sie diese Aufbauanleitung vor Montage und Inbetriebnahme Ihres Gerätes sorgfältig.

Dieser Regensammler dient als Auffang- und Speicherbehälter für Regenwasser, Grundwasser oder gefördertes Wasser aus Bächen, Flüssen und Teichen.

Beachten Sie bitte die örtlichen Bestimmungen Ihrer Wasserbehörde!

Es dürfen keinesfalls kontaminierte Wässer und / oder Flüssigkeiten wie mit Reinigungsmitteln, Pflanzenschutzmitteln oder Farben versetzte Flüssigkeiten, Abwässer oder dergleichen gesammelt und / oder gelagert werden.

Kontrolle auf Vollständigkeit	
Die Verpackung enthält folgende Teile:	
Regensammler 400 l	Regensammler 800 l
27 Fichtenholzbretter (kesseldruckimprägniert; chromfrei) mit aufgeschraubten Bandträgern	37 Fichtenholzbretter (kesseldruckimprägniert; chromfrei) mit aufgeschraubten Bandträgern
2 Fichtenholzbretter (kesseldruckimprägniert; chromfrei) mit aufgeschraubten Bandträgern und Zulauf- und Verbindungsloch	
1 Fichtenholzbrett (kesseldruckimprägniert; chromfrei) als Verschlussbrett mit Stahlbeschlägen für den Verschluss	
1 Foliensack schwarz	
2 Bandrollen (2 x 3,6 m)	
1 Polybeutel Inhalt: 2 Klemmplatten; 4 Stopfmuttern M5; 2 Kunststoffabdeckungen	

#### Als Zubehör sind erhältlich:

Abdeckung für Regensammler 400 l	Art. Nr. 3801
Abdeckung für Regensammler 800 l	Art. Nr. 3805
Anschluss- und Verbindungsset (enthält Anschlussteile für den Zu- und Überlauf, für die Verbindung von Regensammlern, bzw. den Anschluss an das Regenfallrohr.	Art. Nr. 3815

Verfahren Sie bitte wie nachstehend illustriert und beschrieben zum Zusammenbau Ihres Regensammlers.

**Achten Sie darauf, dass der Standort Ihres Regensammlers eine ebene und glatte Fläche aufweist, damit die Behälterfolie nicht beschädigt wird. Wir empfehlen als Unterlage eine Betonfläche oder kantenfreie Bodenplatten.**

#### Schritt 1 (Abb. 1)

Legen Sie 14 Bretter (Regensammler 400 l) bzw. 19 Bretter (Regensammler 800 l) so nebeneinander auf den Boden, dass die Bandträger nach oben zeigen und jeweils die gleiche Zuordnung aufweisen.

Integrieren Sie an einer beliebigen, von Ihnen festzulegenden Stelle ein Brett mit den beiden Löchern (Zulauf- und Verbindungsloch), so dass Sie in der Summe auf 15 (400 l Regensammler) bzw. 20 (800 l Regensammler) kommen.

**Die Bretter mit den beiden Löchern dienen dem Direktanschluss (mit GARDENA- Anschluss- u. Verbindungsset, Art. Nr. 3815) an das Regenfallrohr und zur Verbindung mehrerer Regensammler oder als Überlaufsicherung. Siehe Beschreibung unten.**

#### Schritt 2 (Abb. 2a)

Entrollen Sie die Spannbänder und schieben Sie je ein Spannband durch die Bandträger der am Boden liegenden Bretter. Lassen Sie auf jeder Seite je ca. 90 cm überstehen. (Abb. 2b)

#### Schritt 3 (Abb. 3)

Fassen Sie auf einer Seite die überstehenden (ca. 90 cm) Bänder mit einer Hand zusammen und wenden Sie die am Boden liegenden Bretter.

**Hinweis: Schieben Sie die Bretter spaltfrei aneinander.**

#### **Schritt 4** (Abb. 4)

Schichten Sie nun auf gleiche Weise wie oben beschrieben 13 weitere Bretter (Regensammler 400 l) bzw. 18 Bretter (Regensammler 800 l) darüber. Integrieren Sie nun ebenfalls an einer beliebigen von Ihnen festzulegenden Stelle ein Brett mit den beiden Löchern (Zulauf- und Verbindungsloch) sowie das Verschlussbrett, so daß Sie in der Summe auf 15 (400 l Regensammler) bzw. 20 Bretter (800 l Regensammler) kommen.

**Wir empfehlen, die beiden Bretter mit dem Zulauf- und Verbindungsloch so an zuordnen, daß Sie im später aufgestellten Zustand des Regensammlers sich gegenüberliegen.**

#### **Schritt 5** (Abb. 5a)

Ziehen Sie nun das Spannband durch die oben liegenden Bandträger.

**Das Spannband sollte im Bereich des Spannschlusses (Verschlussbrett) mindestens auf einer Breite von 3 Brettbreiten überlappen.**

**Achten Sie darauf, daß das Spannband ca. 1 cm Spiel an der Knickkante hat und nicht verdreht in die obere Bretterlage eingeschoben wird (Abb. 5b).**

#### **Schritt 6** (Abb. 6)

Legen Sie nun die Klemmplatte (aus dem Polybeutel) so auf den Spannverschluss, dass die V-Kerbung auf die überlappten Bänder drückt.

Mittels den beigelegten Stoppmuttern kann das Spannschloss nun fest fixiert werden.

**Achten Sie darauf daß die Stoppmuttern richtig aufgesetzt werden.**

#### **Schritt 7** (Abb. 7)

Stellen Sie nun die verbundenen Bretter auf und bilden Sie ein Rund.

**Sollte sich herausstellen, dass die Bandspannung zu fest oder zu lose ist, kann jederzeit durch Lösen des Verschlusses korrigiert werden.**

Stecken Sie nun die Kunststoffabdeckungen (Polybeutel) über das Spannschloss bis es fest einrastet.

**Wichtig! Die Löcher (Zulauf- und Verbindungsloch müssen am Regensammler oben sein!**

#### **Schritt 8** (Abb. 8)

Den beigelegten Foliensack entfalten und in das Bretter-Rund einlegen. Der verstärkte Rand des Foliensackes wird nun über den Rand des Bretter-Runds gestülpt.

**Achten Sie darauf, dass der Foliensack am Boden des Regensammlers faltenfrei ausgelegt wird.**

**Eine umlaufende Naht erleichtert dies.**

**Als Umstülpmäß dient die Zulaufbohrung.**

Wird der Regensammler ausschließlich als offenes Sammelbecken verwendet, ist die Montage damit abgeschlossen.

Wir empfehlen Ihnen darüberhinaus die Verwendung der GARDENA Abdeckung für den Regensammler. (Art. Nr. 3801 -Regensammler 400 l bzw. Art. Nr. 3804 - Regensammler 800 l). Mit der Abdeckung wird eine Verschmutzung des Inhaltes vermieden.

Zur Montage bzw. Verwendung der Abdeckung siehe deren Zusammenbauanleitung.

Benötigen Sie für Ihren Regensammler einen direkten Regenfallrohranschluss bzw. Überlauf / Auslauf, oder wollen Sie mehrere Regensammler zu einer Einheit aufbauen, verwenden Sie bitte das GARDENA Anschluss- und Verbindungsset (Art. Nr. 3815), welches alle dafür notwendigen Anschluss- und Rohrteile enthält. Darüberhinaus benötigen Sie noch 1"-Schläuche in der von Ihnen benötigten Länge (z. B. GARDENA Art. Nr. 4966, Art. Nr. 4459 oder Art. Nr. 4519).

Zur Montage bzw. Verwendung des Anschluss- und Verbindungssets siehe deren Zusammenbauanleitung.

Sollte im Foliensack – verursacht durch einen spitzen Gegenstand – eine Leckage sein, so können Sie den Foliensack mit im Handel üblichen Reparatursets für Teichfolien wieder abdichten.

GARDENA gewährt für dieses Produkt 2 Jahre Garantie (ab Kaufdatum). Diese Garantieleistung bezieht sich auf alle wesentlichen Mängel des Regensammlers, die nachweislich auf Material- oder Fabrikationsfehler zurückzuführen sind. Sie erfolgt durch die Ersatzlieferung eines einwandfreien Regensammlers oder durch die kostenlose Reparatur des eingesandten Regensammlers nach unserer Wahl, wenn folgende Voraussetzungen gewährleistet sind:

- Der Regensammler wurde sachgemäß und laut den Empfehlungen in der Aufbauanleitung behandelt. Es wurde weder vom Käufer noch von einem Dritten versucht, den Regensammler zu reparieren.
- Der Regensammler wurde ausreichend frankiert direkt an eine der GARDENA Servicestellen gesandt unter Beifügung der vollständig ausgefüllten Garantiekarte bzw. des Rechnungsbeleges.

Diese Hersteller-Garantie berührt die gegenüber dem Händler / Verkäufer bestehenden Gewährleistungsansprüche nicht.

**Mechanische Beschädigungen des Foliensackes sind von der Garantie ausgeschlossen.**

Im Reklamationsfall diesen Abschnitt ausschneiden und mit dem Regensammler einsenden.

**Wir weisen ausdrücklich darauf hin, dass wir nach dem Produkthaftungsgesetz nicht für durch unsere Geräte hervorgerufene Schäden einzustehen haben, sofern diese durch unsachgemäße Reparatur verursacht oder bei einem Teileaustausch nicht unsere Original GARDENA Teile oder von uns freigegebene Teile verwendet werden und die Reparatur nicht vom GARDENA Service oder dem autorisierten Fachmann durchgeführt wird. Entsprechendes gilt für Ergänzungssteile und Zubehör.**

Die Regensammler bestehen aus dem natürlichen Rohstoff Holz und können somit unterschiedliche Maserungen, Astlöcher und andere Unregelmäßigkeiten aufweisen. Die Imprägnierung sorgt für eine lange Lebensdauer und kann das Holz zeitweise grünlich färben. Dies ist absolut unbedenklich und lässt nach einiger Zeit von selbst nach.

**Deutschland / Germany**

GARDENA  
Manufacturing GmbH  
Service Center  
Hans-Lorenser-Straße 40  
D-89079 Ulm  
Produktfragen:  
(+49) 731 490-123  
Reparaturen:  
(+49) 731 490-290  
service@gardena.com

**Argentina**

Argensem® S.A.  
Calle Colonia Japonesa s/n  
(1625) Loma Verde  
Escobar, Buenos Aires  
Phone: (+54) 34 88 49 40 40  
info@argensem.com.ar

**Australia**

Nylex Consumer Products  
50-70 Stanley Drive  
Somerton, Victoria, 3062  
Phone: (+61) 1800 658 276  
spare.parts@nylex.com.au

**Austria / Österreich**

GARDENA  
Österreich Ges.m.b.H.  
Stettnerweg 11-15  
2100 Korneuburg  
Tel.: (+43) 22 62 7 45 45 36  
kundendienst@gardena.at

**Belgium**

GARDENA Belgium NV/SA  
Sterrebeekstraat 163  
1930 Zaventem  
Phone: (+32) 2 7 20 92 12  
Mail: info@gardena.be

**Brazil**

Palash Comércio e  
Importação Ltda.  
Rua Américo Brasiliense,  
2414 - Chácara Sto Antonio  
São Paulo - SP - Brasil -  
CEP 04715-005  
Phone: (+55) 11 5181-0909  
eduardo@palash.com.br

**Bulgaria**

DENEX LTD.  
2 Luis Ahalier Str. - 7th floor  
Sofia 1404  
Phone: (+359) 2 958 18 21  
office@denex-bg.com

**Canada**

GARDENA Canada Ltd.  
100 Summerlea Road  
Brampton, Ontario L6T 4X3  
Phone: (+1) 905 792 93 30  
info@gardenacanada.com

**Chile**

Antonio Martinic y Cia Ltda.  
Cassillas 272  
Centro de Cassillas  
Santiago de Chile  
Phone: (+56) 2 20 10 708  
garfar\_cl@yahoo.com

**Costa Rica**

Compania Exim  
Euroiberoamericana S.A.  
Los Colegios, Moravia,  
200 metros al Sur del Colegio  
Saint Francis - San José  
Phone: (+506) 297 68 83  
exim\_euro@racsa.co.cr

**Croatia**

KLIS d.o.o.  
Stanciceva 79  
10419 Vukovina  
Phone: (+385) 1 622 777 0  
gardena@klis-trgovina.hr

**Cyprus**

FARMOKIPIKI LTD  
P.O. Box 7098  
74, Digeni Akrita Ave.  
1641 Nicosia  
Phone: (+357) 22 75 47 62  
condam@spidernet.com.cy

**Czech Republic**

GARDENA spol. s r.o.  
Řípská 20a, č.p. 1153  
627 00 Brno  
Phone: (+420) 800 100 425  
gardena@gardenabrno.cz

**Denmark**

GARDENA Norden AB  
Salgsafdeling Danmark  
Box 9003  
S-200 39 Malmö  
info@gardena.dk

**Finland**

Habitec Oy  
Martinkyläntie 52  
01720 Vantaa

**France**

GARDENA  
PARIS NORD 2  
69, rue de la Belle Etoile  
BP 57080  
ROISSY EN FRANCE  
95948 ROISSY CDG CEDEX  
Tél. (+33) 0826 101 455  
service.consommateurs@  
gardena.fr

**Great Britain**

GARDENA UK Ltd.  
27-28 Brenkley Way  
Blezard Business Park  
Seaton Burn  
Newcastle upon Tyne  
NE13 6DS  
info@gardena.co.uk

**Greece**

Agrokip  
Psomadopoulos S.A.  
Ifaistou 33A  
Industrial Area Koropi  
194 00 Athens Greece  
V.A.T. EL093474846  
Phone: (+30) 210 66 20 225  
service@agrokip.gr

**Hungary**

GARDENA  
Magyarország Kft.  
Késmárk utca 22  
1158 Budapest  
Phone: (+36) 80 20 40 33  
gardena@gardena.hu

**Iceland**

Ó. Johnson & Kaaber  
Tunguhalsi 1  
110 Reykjavik  
ooj@ojk.is

**Ireland**

Michael McLoughlin & Sons  
Hardware Limited  
Long Mile Road  
Dublin 12

**Italy**

GARDENA Italia S.p.A.  
Via Donizetti 22  
20020 Lainate (Mi)  
Phone: (+39) 02.93.94.79.1  
info@gardenaitalia.it

**Japan**

KAKUICHI Co. Ltd.  
Sumitomo Realty &  
Development Kojimachi  
BLDG., 8F  
5-1 Nibanncyo, Chiyoda-ku  
Tokyo 102-0084  
Phone: (+81) 33 264 4721  
m\_ishihara@kaku-ichi.co.jp

**Luxembourg**

Magasins Jules Neuberg  
39, rue Jacques Stas  
Luxembourg-Gasperich 2549  
Case Postale No. 12  
Luxembourg 2010  
Phone: (+352) 40 14 01  
api@neuberg.lu

**Netherlands**

GARDENA Nederland B.V.  
Postbus 50176  
1305 AD ALMERE  
Phone: (+31) 36 521 00 00  
info@gardena.nl

**Neth. Antilles**

Jonka Enterprises N.V.  
Sta. Rosa Weg 196  
P.O. Box 8200, Curaçao  
Phone: (+599) 9 767 66 55  
pgm@jonka.com

**New Zealand**

NYLEX New Zealand Limited  
Building 2, 118 Savill Drive  
Mangere, Auckland  
Phone: (+64) 9 270 1806  
lena.chapman@nylex.com.au

**Norway**

GARDENA Norden AB  
Salgskontor Norge  
Karihaugveien 89  
1086 Oslo  
info@gardena.no

**Poland**

GARDENA Polska Sp. z o.o.  
Szymanów 9 d  
05-532 Baniocza  
Phone: (+48) 22 727 56 90  
gardena@gardena.pl

**Portugal**

GARDENA Portugal Lda.  
Recta da Granja do Marquês  
Edif. GARDENA Algueirão  
2725-596 Mem Martins  
Phone: (+351) 21 922 85 30  
info@gardena.pt

**Romania**

MADEX INTERNATIONAL SRL  
Soseaua Odaii 117-123,  
Sector 1,  
București, RO 013603  
Phone: (+40) 21 352 76 03  
madex@ines.ro

**Russia / Россия**

ООО ГАРДЕНА РУС  
123007, г. Москва  
Хорошевское шоссе, д. 32А  
Тел.: (+7) 495 647 25 10  
info@gardena-rus.ru

**Singapore**

Hy - Ray PRIVATE LIMITED  
40 Jalan Pemimpin  
#02-08 Tat Ann Building  
Singapore 577185  
Phone: (+65) 6253 2277  
hyray@singnet.com.sg

**Slovak Republic**

GARDENA Slovensko, s.r.o.  
Panónska cesta 17  
851 04 Bratislava  
Phone: (+421) 263 453 722  
info@gardena.sk

**Slovenia**

GARDENA d.o.o.  
Brodišče 15  
1236 Trzin  
Phone: (+386) 1 580 93 32  
servis@gardena.si

**South Africa**

GARDENA  
South Africa (Pty.) Ltd.  
P.O. Box 11534  
Vorna Valley 1686  
Phone: (+27) 11 315 02 23  
sales@gardena.co.za

**Spain**

GARDENA IBÉRICA S.L.U.  
C/ Basauri, nº 6  
La Florida  
28023 Madrid  
Phone: (+34) 91 708 05 00  
atencioncliente@gardena.es

**Sweden**

GARDENA Norden AB  
Försäljningskontor Sverige  
Box 9003  
200 39 Malmö  
info@gardena.se

**Switzerland / Schweiz**

GARDENA (Schweiz) AG  
Bitziberg 1  
8184 Bachenbülach  
Phone: (+41) 848 800 464  
info@gardena.ch

**Turkey**

GARDENA / Dost Diş Ticaret  
Mümesillik A.Ş. Sanayi  
Çad. Adil Sokak No. 1  
Kartal - İstanbul  
Phone: (+90) 216 38 93 939  
info@gardena-dost.com.tr

**Ukraine / Украина**

ALTEST JSC  
4 Petropavlivska Street  
Petropavlivska  
Borschahivka Town  
Kyivo Svyatoshyn Region  
08130, Ukraine  
Phone: (+380) 44 459 57 03  
upyr@altsest.kiev.ua

**USA**

Melnor Inc.  
3085 Shawnee Drive  
Winchester, VA 22604  
Phone: (+1) 540 722-9080  
service\_us@melnor.com

3800-20.961.02/0307  
© GARDENA  
Manufacturing GmbH  
D-89070 Ulm  
http://www.gardena.com