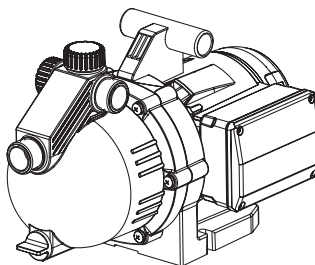


3000/3 Jet Art. 1704



3000/4 Jet Art. 1706
3500/4 Jet Art. 1708

PL Instrukcja obsługi
Pompa ogrodowa

H Vevőtájékoztató
Kerti szivattyú

CZ Návod k použití
Zahradní čerpadlo

SK Návod na použitie
Záhradné čerpadlo

GR Οδηγίες χρήσης
Αντλία κήπου

RUS Инструкция по эксплуатации
Садовый насос

SLO Navodila za uporabo
Vrtna črpalka

UA Посібник з експлуатації
Садові насоси

HR Upute za uporabu
Vrtna pumpa

GARDENA Αντλία κήπου 3000/3 Jet / 3000/4 Jet / 3500/4 Jet

Καλώς ήλθατε στον κήπο της GARDENA ...



Παρακαλούμε διαβάστε προσεκτικά αυτές τις οδηγίες χρήσεως και ακολουθήστε τις ακριβώς.

Χρησιμοποιήστε τις οδηγίες αυτές για να ενημερωθείτε για τις αντλίες (τα λειτουργικά τους μέρη, τη σωστή τους χρήση καθώς και τις συμβουλές για την ασφαλεία σας κατά τη χρήση τους).



Για λόγους ασφαλείας, παιδιά κάτω των 16 ετών ή όσοι δεν έχουν μελετήσει τις οδηγίες αυτές δεν πρέπει να χρησιμοποιούν τις αντλίες GARDENA.

→ Παρακαλούμε φυλάξτε αυτές τις οδηγίες σε ασφαλές μέρος.

Περιεχόμενα:

1. Γκάμα εφαρμογών της αντλίας	31
2. Οδηγίες ασφαλείας	32
3. Κατά την πρώτη χρήση	33
4. Λειτουργία της αντλίας	34
5. Μετά την χρήση	34
6. Συντήρηση	35
7. Επίλυση πιθανών προβλημάτων	35
8. Εξαρτήματα	37
9. Τεχνικά χαρακτηριστικά	37
10. Τεχνική υποστήριξη / Εγγύηση	38

1. Γκάμα εφαρμογών της αντλίας κήπου GARDENA

Σωστή χρήση:

Αυτή η αντλία κήπου της GARDENA έχει σχεδιαστεί για ερασιτεχνική χρήση στο σπίτι και στον κήπο.

Όταν χρησιμοποιείτε την αντλία για αύξηση της πίεσης του νερού, η συνολική πίεση στο εσωτερικό της αντλίας (στο σημείο εξόδου) δεν πρέπει να υπερβαίνει τα 6 bar. Πρέπει να προσθέσετε την πίεση της αντλίας με την νέα αυξημένη πίεση

- Για παράδειγμα: Πίεση στην βρύση = 1,5 bar, max. Μέγιστη πίεση της αντλίας κήπου 3000/3 Jet = 3,2 bar, Συνολική πίεση = 4,7 bar.

Υγρά που αντλούνται:

Η αντλία κήπου GARDENA μπορεί να αντλήσει καθαρό νερό από το κεντρικό δίκτυο, βρόχινο νερό και χλωριωμένο νερό πσίνας.

ΠΡΟΣΟΧΗ:



Η αντλία κήπου της GARDENA δεν έχει σχεδιαστεί για συνεχή λειτουργία (π.χ. βιομηχανικές εφαρμογές, συνεχής ανακύκλωση νερού). Διαβρωτικές ουσίες, καύσιμα ή ουσίες που μπορεί να προκαλέσουν εκρήξεις (π.χ. βενζίνη, πετρέλαιο, διάφορα διαλυτικά), θαλασσινό νερό ή ποτά δεν πρέπει να αντλούνται από τις αντλίες αυτές. Η θερμοκρασία του υγρού προς άντληση δεν πρέπει να ξεπερνά τους 35°C.

2. Οδηγίες ασφαλείας



ΚΙΝΔΥΝΟΣ!

Κίνδυνος ηλεκτροπληξίας!

- Βγάzteτε πάντοτε την αντλία από την πρίζα πριν την γεμίσετε με νερό, μετά την χρήση, όταν κάτι δεν πάει καλά ή κατά την συντήρηση.



Καυτό νερό!

Κίνδυνος εγκαύματος!

Αν η αντλία λειτουργεί για περισσότερο από 5 λεπτά με κλειστή την έξοδο νερού, το νερό στο εσωτερικό της μπορεί να θερμανθεί. Υπάρχει κίνδυνος να καείτε με το ζεστό νερό!

- Μην αφήνετε την αντλία να λειτουργεί με κλειστή έξοδο για περισσότερο από 5 λεπτά.
- Αν δεν τρέχει το νερό από την αντλία, σβήστε την αμέσως.

Χώρος εγκατάστασης

Προσοχή: Σύμφωνα με την οδηγία DIN VDE 0100-702 και 0100-738 η χρήση των αντλιών κοντά σε πισίνες, λιμνούλες κήπου και σιντριβάνια επιτρέπεται μόνο όταν η αντλία παίρνει ρεύμα από γραμμή με ρελέ ασφαλείας (< 30mA). Η αντλία πρέπει να πατάει σε σταθερό και ίσιο σημείο, προστατευμένο από νερά. Βεβαιωθείτε ότι δεν υπάρχει κίνδυνος να πέσει η αντλία σε νερό. Για πρόσθετους μηχανισμούς ασφαλείας, παρακαλούμε συμβουλευθείτε τον ηλεκτρολόγο σας.

Σε περίπτωση που συνδέσετε την αντλία με την παροχή νερού, τηρήστε τους κανονισμούς υγιεινής της περιοχής σας ώστε να εμποδίσετε την άντληση μη πόσιμου νερού.

- Συμβουλευθείτε κάποιον ειδικό στα θέματα υγιεινής.

Μπαλαντέζα

Ελέγξτε την τάση του δικτύου. Η τάση που αναγράφεται πάνω στην αντλία πρέπει να ταιριάζει με την τάση του δικτύου σας.

Σύμφωνα με την οδηγία DIN VDE 0620, το καλώδιο του ρεύματος και η μπαλαντέζα δεν πρέπει να έχει διατομή μικρότερη από ένα καλώδιο με λαστιχένιο περίβλημα κατηγορίας H07 RNF.

- Μην μεταφέρετε την αντλία κρατώντας την από το καλώδιο. Μην τραβάτε το καλώδιο για να τη βγάλετε από την πρίζα.

Χρήση στην Αυστρία ή Ελβετία

Στις χώρες αυτές ισχύουν ειδικές συνθήκες και κανονισμοί. Πριν τη χρήση ρωτήστε τον ηλεκτρολόγο σας.

Οπτικός έλεγχος

- Πριν χρησιμοποιήσετε την αντλία, ελέγξτε για πιθανές φθορές της αντλίας κυρίως στο καλώδιο του ρεύματος και στο φιν.
- Μην χρησιμοποιείτε αντλία με βλάβη.
- Εάν διαπιστώσετε οποιαδήποτε φθορά, μην χρησιμοποιήσετε την αντλία, αλλά φέρτε τη για έλεγχο ή και επισκευή στο τεχνικό τμήμα της GARDENA ή σε εξουσιοδοτημένο κατάστημα.

Προσοχή

- Προστατέψτε την αντλία από τη βροχή. Μην την χρησιμοποιείτε σε βρεγμένες ή υγρές περιοχές.

Για μην λειτουργεί η αντλία σε κενό, βεβαιωθείτε ότι το λάστιχο εισόδου είναι συνεχώς βυθισμένο μέσα στο υγρό.

- Πριν από κάθε χρήση γεμίστε την αντλία στην υπερχειλίση με περίπου 2 ως 3 lt του υγρού προς άντληση.

Η πολύ λεπτή άμμος μπορεί να διαπεράσει το ενσωματωμένο φίλτρο (μέγεθος πλέγματος 0,45 mm) και να επιταχύνει τη φθορά των υδραυλικών εξαρτημάτων.

- Όταν το νερό περιέχει άμμο χρησιμοποιείτε επιπλέον το GARDENA προφίλτρο αντλίας Αρ. ειδ. 1730 (μέγεθος πλέγματος 0,1 mm). Βλάβες που προέρχονται από συσσώρευση ακαθαρσιών δεν καλύπτονται από την εγγύηση.

Μην αντλείτε βρώμικο νερό, που περιέχει πέτρες, πευκοβελόνες κλπ μπορεί να προκαλέσετε βλάβη στην αντλία.

- Μην αντλείτε βρώμικο νερό.

Η ελάχιστη ροή είναι 80 l/hr (= 1,3 lt/min). Μην χρησιμοποιείτε εξαρτήματα ποτίσματος με μικρότερη ροή νερού.

3. Κατά την πρώτη χρήση

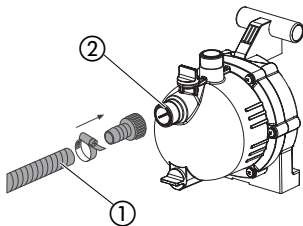
Εγκατάσταση της αντλίας:

Επιλέξτε ένα σημείο ίσιο και σταθερό για να εξασφαλίσετε ασφαλή και σωστή λειτουργία της αντλίας.

→ Βεβαιωθείτε ότι υπάρχει ικανοποιητική απόσταση μεταξύ της αντλίας και του υγρού προς άντληση.

Σύνδεση του λάστιχου αναρρόφησης:

Μην χρησιμοποιήσετε απλούς συνδέσμους με το λάστιχο αναρρόφησης. Χρησιμοποιήστε λάστιχο αναρρόφησης ανθεκτικό στο κενό.



- Π.χ. GARDENA Λάστιχο αναρρόφησης **Κωδ. 1411**.

Για να μειώσετε το χρόνο αναρρόφησης, σας συνιστούμε να χρησιμοποιείτε λάστιχο αναρρόφησης με βαλβίδα αντεπιστροφής, ώστε να μην αδειάζει αυτόματα το λάστιχο αναρρόφησης όταν σταματά η αντλία.

1. Προσαρμόστε αεροστεγώς ένα ανθεκτικό λάστιχο αναρρόφησης στο σύνδεσμο ① που βρίσκεται στην είσοδο της αντλίας ②.
2. Όταν αντλείτε υγρό από ύψος μεγαλύτερο των 4 m, στερεώστε το λάστιχο αναρρόφησης ① π.χ. δέστε το σε ένα ξύλινο πάσσαλο. Με αυτόν τον τρόπο η αντλία δεν σηκώνει το βάρος του λάστιχου αναρρόφησης.

Σύνδεση του λάστιχου εξόδου:

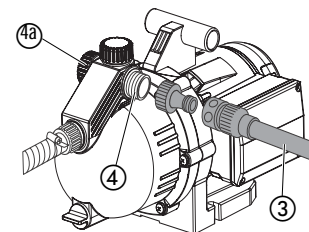
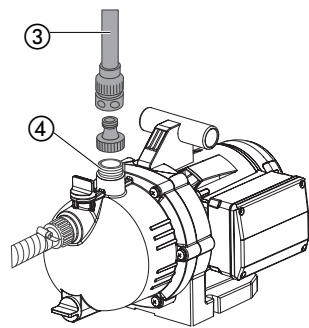
Οι δύο αντλίες 3000/4 Jet και 3500/4 διαθέτουν δυο συνδέσμους ④ / ④a στην πλευρά άντλησης. Ο πίσω σύνδεσμος ④a είναι κλειστός με καπάκι που μπορεί να ξεβιδώσει για να ενώσει δυο λάστιχα.

Οι έξοδοι της αντλίας ④ / ④a έχει σύνδεσμο με σπείρωμα 33,3 mm (G1"), στο οποίο μπορείτε να συνδέσετε λάστιχο 13 mm (1/2"), 16 mm (5/8") ή 19 mm (3/4"), χρησιμοποιώντας τους συνδέσμους GARDENA.

Για καλύτερα αποτελέσματα όσον αφορά την απόδοση της αντλίας χρησιμοποιήστε λάστιχο 19 mm (3/4") σε συνδυασμό π.χ.

- Με το Σετ Σύνδεσης GARDENA **Κωδ. 1752**, ή χρησιμοποιήστε λάστιχο 25 mm (1") με συνδέσμους του εμπορίου.

→ Συνδέστε το λάστιχο εξόδου στο σύνδεσμο ③ στην έξοδο της αντλίας ④.



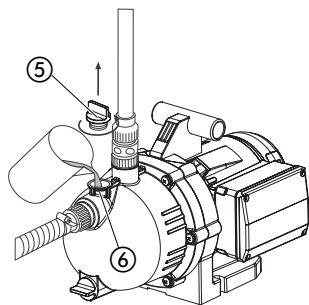
Αν θέλετε να συνδέσετε ταυτόχρονα περισσότερα από δύο (στο μοντέλο 3000/3 περισσότερα από 1) λάστιχα / ή εξαρτήματα ποτίσματος χρησιμοποιήστε

- Την διπλή ή την τετραπλή παροχή της GARDENA με **Κωδ. 1210/1194**,

που μπορούν να βιδωθούν απευθείας στην έξοδο της αντλίας ④.

4. Λειτουργία της αντλίας

Γέμισμα της αντλίας:



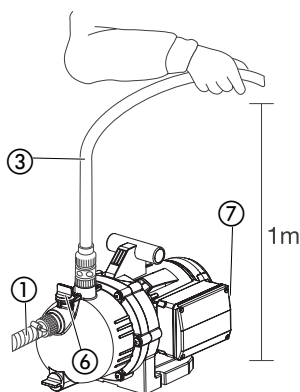
ΠΡΟΣΟΧΗ ! Κίνδυνος ηλεκτροπληξίας !

→ Βγάλτε την αντλία από την πρίζα πριν την γεμίσετε.

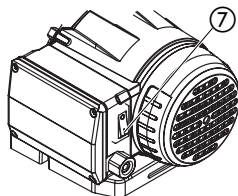


ΠΡΟΣΟΧΗ ! Λειτουργία στο κενό.

→ Πριν λειτουργήσει η αντλία, γεμίστε μέχρι πάνω την αντλία με περίπου 2 - 3 lt από το υγρό προς άντληση.



- Ξεβιδώστε με το χέρι τη βίδα ⑤ στο καπάκι δοχείου ⑥.
- Χρησιμοποιήστε τον δοσομετρητή και ρίξτε στο άνοιγμα του δοχείου ⑥ 2 - 3 lt από το υγρό που θα αντληθεί. Η αντλία πρέπει να γεμίσει εντελώς, για να φύγει από το εσωτερικό της όλος ο αέρας.
- Σφίξτε με το χέρι σας τη βίδα ⑤ στο άνοιγμα του δοχείου ⑥ (μην χρησιμοποιήσετε εργαλεία).
- Ανοίξτε όλα τα εξαρτήματα που είναι συνδεδεμένα στην έξοδο της αντλίας (ποτιστικές συσκευές, ταχυσύνδεσμοι στοπ, κλπ.
- Αδειάστε τελείως το νερό από το λάστιχο εξόδου ③, ώστε να μπορεί να φύγει ο εγκλωβισμένος αέρας κατά την αναρρόφηση.
- Γυρίστε το διακόπτη λειτουργίας ⑦ στη θέση «0».
- Βάλτε την αντλία στην πρίζα (εναλλασσόμενο ρεύμα 230 V/50 Hz).
- Γυρίστε το διακόπτη λειτουργίας ⑦ στη θέση «1».
- Κρατήστε το λάστιχο εξόδου ③ περίπου 1 m - 2 m κάθετα πάνω από την αντλία, μέχρι να αρχίσει η αντλία να αντλεί νερό.

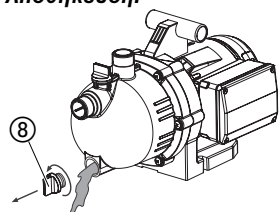


→ **Αν περάσουν 5 λεπτά και η αντλία δεν έχει αρχίσει ακόμα να αντλεί νερό, γυρίστε το διακόπτη λειτουργίας ⑦ στη θέση «0» (δείτε το κεφ. 7 Επίλυση πιθανών προβλημάτων).**

Το μέγιστο βάθος αναρρόφησης της αντλίας (7 m) μπορεί να επιτευχθεί μόνο αν γεμίσετε την αντλία από τον δοσομετρητή ⑥ μέχρι την υπερχειλίση και αν κρατάτε το λάστιχο αναρρόφησης ① όσο το δυνατόν πιο ψηλά κατά το γέμισμα και κατά την διαδικασία αναρρόφησης, ώστε να μην διαφύγει υγρό από την αντλία μέσω του λάστιχου αναρρόφησης ①.

5. Μετά την χρήση

Κατά τον Χειμώνα / Αποθήκευση:



Αποθηκεύστε την αντλία σε μέρος προστατευμένο από τον πάγο πριν την πρώτη παγωνιά.

- Ανοίξτε την βαλβίδα αποστράγγισης ⑧. Η αντλία αδειάζει.
- Αποθηκεύστε την αντλία έτσι ώστε να προστατεύεται από την παγωνιά.

Ανακύκλωση:
(σύμφωνα με τον
κανονισμό RL2002/96/EG)



Μην πετάξετε τη συσκευή στα σκουπίδια, αλλά φροντίστε να ανακυκλωθεί από ειδικό κέντρο ανακύκλωσης.

6. Συντήρηση

Καθαρισμός της αντλίας:

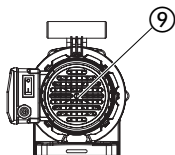
Η αντλία κήπου της GARDENA δεν χρειάζεται συντήρηση.

Πρέπει να καθαρίζετε την αντλία κάθε φορά που αντλείτε χλωριωμένο νερό από την πισίνα.

1. Αντλείστε ζεστό νερό (μεγ. θερμοκρασία. 35 °C) προσθέτοντας ίσως ένα απαλό καθαριστικό (π.χ υγρό σαπούνι για πιάτα) και συνεχίστε να αντλείτε μέχρι το νερό που αντλείτε να βγει καθαρό.
2. Αφαιρέστε τυχόν υπολείμματα τηρώντας τους σχετικούς νόμους που ισχύουν στην περιοχή σας.

7. Επίλυση πιθανών προβλημάτων

Ξεμπλοκάρει
σφα της
φτερωτής:



ΠΡΟΣΟΧΗ !

Κίνδυνος Ηλεκτροπληξίας.

→ Βγάλετε την πρίζα της αντλίας από το ρεύμα όταν κάτι δεν πάει καλά.

Η φτερωτή μπορεί να μπλοκάρει από συσσώρευση μικροαντικειμένων. Στην περίπτωση αυτή:

→ Γυρίστε τη βίδα της φτερωτής ⑨ με ένα κατασαβίδι. Η φτερωτή θα ξεμπλοκάρει αμέσως.

Πρόβλημα

Η αντλία λειτουργεί αλλά δεν αντλεί

Πιθανή αιτία

Η αντλία έχει αέρα.

Επιδιόρθωση

→ Μονώστε τους συνδέσμους στην πλευρά αναρρόφησης ώστε να μην υπάρχει παγιδευμένος αέρας.

Το λάστιχο αναρρόφησης έχει φθαρεί ή έχει διαρροή.

→ Ελέγξτε την πλευρά αναρρόφησης για τυχόν φθορές και μονώστε.

Δεν γεμίσате την αντλία με το υγρό προς άντληση.

→ Γεμίστε την αντλία (Κεφ. 4 **Λειτουργία**).

Το υγρό φεύγει από το λάστιχο εξόδου κατά την αναρρόφηση.

1. Γεμίστε την αντλία (Κεφ. 4 **Λειτουργία**).
2. Όταν βάζετε σε λειτουργία την αντλία κρατήστε το λάστιχο εξόδου 1m κατακόρυφα από την αντλία, μέχρι να αρχίσει η αναρρόφηση.

Τα λάστιχα αναρρόφησης της GARDENA εξασφαλίζουν πλήρως αεροστεγή σύνδεση (βλ. κεφ. 8 **Εξαρτήματα**).

Η βίδα ⑤ στο δοχείο ⑥ εμφανίζει διαρροές.

→ Ελέγξτε την μόνωση (αντικαταστήστε αν είναι απαραίτητο) και σφίξτε την σύνδεση (χωρίς εργαλεία).

Πρόβλημα	Πιθανή αιτία	Επιδιόρθωση
	Ο αέρας δεν μπορεί να διαφύγει, η γραμμή εξόδου είναι κλειστή ή έχει μείνει νερό στο λάστιχο εξόδου.	→ Ανοίξτε όλες τις εξόδους νερού στη γραμμή πιέσεως ή βγάλτε το νερό από το σωλήνα ή αποσυνδέστε τον κατά τη διάρκεια της αναρρόφησης.
	Δεν περιμένετε αρκετά την αντλία να ανοίξει.	→ Ανοίξτε την αντλία και περιμένετε το πολύ 5 λεπτά.
	Το φίλτρο αναρρόφησης ή η βαλβίδα αντεπιστροφής στο λάστιχο αναρρόφησης έχουν μπλοκάρει.	→ Καθαρίστε το φίλτρο ή την βαλβίδα αντεπιστροφής.
	Πολύ μεγάλο ύψος αναρρόφησης.	→ Μειώστε το ύψος αναρρόφησης.
	Αν αντιμετωπίζετε δυσκολίες κατά την αναρρόφηση, χρησιμοποιείτε τα λάστιχα αναρρόφησης της GARDENA με βαλβίδα αντεπιστροφής (βλ. παρ. « 8. Αξεσουάρ ») και γεμίστε από τον δοσομετρητή ⑥ την αντλία με το υγρό προς άντληση, πριν από κάθε χρήση.	
Η αντλία δουλεύει αλλά η απόδοση ή η πίεση ξαφνικά μειώνεται.	Το φίλτρο στο σωλήνα αναρρόφησης έχει φράξει.	→ Ελαττώστε την παροχή στην έξοδο χρησιμοποιώντας μια βαλβίδα ελέγχου ροής GARDENA κωδικός (2)977.
	Το φίλτρο αναρρόφησης ή η βαλβίδα αντεπιστροφής έχουν μπλοκάρει.	→ Καθαρίστε το φίλτρο ή την βαλβίδα αντεπιστροφής.
	Διαρροή στην πλευρά αναρρόφησης.	→ Διορθώστε την διαρροή.
	Η φτερωτή έχει μπλοκάρει.	→ Ελευθερώστε την φτερωτή.
Η αντλία δεν ξεκινά ή σταματά απότομα.	Δεν έχει ρεύμα.	→ Ελέγξτε την παροχή του ρεύματος και τα καλώδια.
	Ο θερμικός διακόπτης έχει κλείσει την αντλία λόγω υπερθέρμανσης ή υπερφόρτωσης.	→ Βεβαιωθείτε ότι κυκλοφορεί αέρας για να την κρυώσει και καθαρίστε το θάλαμο φτερωτής.
	Ηλεκτρολογικό πρόβλημα.	→ Στείλτε την αντλία σε ένα από τα εξουσιοδοτημένα σέρβις GARDENA.

Εάν αντιμετωπίσετε οποιοδήποτε άλλο πρόβλημα με την αντλία σας, παρακαλούμε επικοινωνήστε με το τεχνικό μας τμήμα.

8. Εξαρτήματα

GARDENA Λάστιχα αναρρόφησης	Ανθεκτικά στην πίεση, δεν συστρέφονται. Διατίθενται σε διαμέτρους 19 mm (3/4") και 25 mm (1") και πωλούνται σε κουλούρες, με ή χωρίς συνδέσμους.	
GARDENA Σύνδεσμοι Λάστιχου αναρρόφησης		• Κωδ. 1723/1724
GARDENA Φίλτρο αναρρόφησης	Για τα λάστιχα αναρρόφησης που πωλούνται με το μέτρο.	• Κωδ. 1726/1727/1728
GARDENA Φίλτρο εισόδου αντλίας	Συνιστάται όταν το υγρό προς άντληση περιέχει άμμο.	• Κωδ. 1730/1731
GARDENA Διακόπτης με ηλεκτρονικό μανόμετρο	Αυτόματα ξεκινά ή σταματά την λειτουργία της αντλίας ανάλογα με την τρέχουσα πίεση λειτουργίας. Με ασφάλεια από λειτουργία στο κενό.	• Κωδ. 1739
GARDENA Μηχανισμός ασφαλείας για αποφυγή λειτουργίας στο κενό	Προστατεύει την αντλία από τυχόν βλάβες που μπορεί να προκύψουν από έλλειψη υγρού.	• Κωδ. 1741
GARDENA Σωλήνας σύνδεσης με το κεντρικό δίκτυο	Ανθεκτικός στην πίεση σωλήνας σύνδεσης της αντλίας με το κεντρικό δίκτυο. Μήκος 0,5 m. Με θηλυκό σύνδεσμο 33,3 mm (G1) και στα δύο άκρα.	• Κωδ. 1729

9. Τεχνικά χαρακτηριστικά

Τυπ	3000/3 Jet	3000/4 Jet	3500/4 Jet
Ισχύς	600 W	650 W	700 W
Μέγιστη ικανότητα παροχής	3.000 l/h	3.100 l/h	3.300 l/h
Μέγ. Πίεση/ Μέγ. ύψος παροχής	3,2 bar/32 m	3,5 bar/35 m	4,0 bar/40 m
Μέγ. Βάθος αναρρόφησης	7 m	7 m	7 m
Μεγ. επιτρεπόμενη εσωτερική πίεση (πλευρά απόδοσης)	6 bar	6 bar	6 bar
Τάση / συχνότητα	230 V AC/50 Hz	230 V AC/50 Hz	230 V AC/50 Hz
Καλώδιο σύνδεσης	1,5 m; H05-RNF	1,5 m; H05-RNF	1,5 m; H05-RNF
Βάρος	6,1 kg	6,2 kg	6,5 kg
Επίπεδο θορύβου LWA ¹⁾	μετρημένη 71 dB (A) εγγυημένη 72 dB (A)	μετρημένη 71 dB (A) εγγυημένη 72 dB (A)	μετρημένη 71 dB (A) εγγυημένη 72 dB (A)

1) Μέθοδος μέτρησης σύμφωνα με την οδηγία 2000/14/EC

10. Σέρβις / Εγγύηση

Εγγύηση

Η GARDENA εγγυάται αυτό το προϊόν για 2 έτη (από την ημερομηνία αγοράς).

Η εγγύηση αυτή καλύπτει όλες τις σοβαρές βλάβες του προϊόντος, αν αποδειχθεί ότι αυτές οφείλονται στο υλικό ή στον κατασκευαστή.

Κάτω από την εγγύηση είτε θα αντικαταστήσουμε το προϊόν, είτε θα το επισκευάσουμε χωρίς χρέωση, μόνο αν ισχύουν οι ακόλουθες προϋποθέσεις:

- Θα πρέπει να έχετε χειριστεί το είδος προσεχτικά και σύμφωνα πάντα με τις οδηγίες χρήσης.
- Ούτε ο αγοραστής ούτε κάποιο άλλο μη εξουσιοδοτημένο άτομο έχουν προσπαθήσει να επισκευάσουν το είδος.

Η φτερωτή είναι αναλώσιμο και δεν καλύπτεται από την εγγύηση.

Η εγγύηση του κατασκευαστή δεν επηρεάζει τα δικαιώματα του καταναλωτή έναντι του καταστήματος αγοράς.

Εάν παρουσιαστεί βλάβη στην αντλία GARDENA, παρακαλούμε επιστρέψτε το ελαττωματικό μέρος μαζί με αντίγραφο της απόδειξης αγοράς του είδους, περιγραφή της βλάβης και πληρωμένα τα ταχυδρομικά τέλη στο εξουσιοδοτημένο Σέρβις της GARDENA, τα στοιχεία του οποίου βρίσκονται στην τελευταία σελίδα.

<p>PL Odpowiedzialność za produkt</p>	<p>Zwracamy Państwa uwagę na fakt, iż nie odpowiadamy za szkody wyrządzone przez nasze urządzenia, jeżeli powstały one na skutek nieodpowiedniej naprawy albo zastosowania podczas wymiany nieoryginalnych części GARDENA lub części nie polecanych przez nas oraz jeżeli naprawa nie została dokonana przez serwis GARDENA lub autoryzowanego fachowca. Podobne ustalenia obowiązują w przypadku części uzupełniających lub osprzętu.</p>
<p>H Termékfelelősség</p>	<p>Nyomatékosan utalunk arra, hogy a termékfelelősségi törvény értelmében nem felelünk a készülékeink által okozott károkért, amennyiben ezek szakszerűtlen javítás következményei, vagy ha a cseréket nem eredeti GARDENA – vagy általunk kibocsátott alkatrészekkel végzik el és a javítást nem a GARDENA megbízott szervei végezték. Ez értelemszerűen érvényes a kiegészítő részekre és a tartozékokra is.</p>
<p>CZ Ručení za výrobek</p>	<p>Upozorňujeme výslovně na skutečnost, že podle zákona o ručení za výrobky nejste povinni ručit za škody vyvolané našimi výrobky, pokud tyto škody byly způsobeny neodbornou opravou nebo v případě výměny dílů nebyly použity naše originální díly GARDENA, popř. díly, které jsme schválili, a oprava nebyla provedena v servisu GARDENA nebo autori zvaným specialistou. Analogické ustanovení platí rovněž pro doplňky a příslušenství.</p>
<p>SK Ručenie za výrobok</p>	<p>Upozorňujeme výslovně na skutočnosť, že podľa zákona o ručení za výrobky nie sme povinní ručiť za škody vyvolané našimi výrobkami, ak tieto škody boli spôsobené neodbornou opravou alebo v prípade výmeny dielov neboli použité naše originálne diely GARDENA, popr. diely, ktoré sme schválili, a oprava nebola vykonaná v servise GARDENA alebo autorizovaným špecialistom. Analogické ustanovenia platia taktiež pre doplnky a príslušenstvo.</p>
<p>GR Δικαίωμα υπαιτιότητας</p>	<p>Σας επισημαίνουμε, ότι σύμφωνα με το νόμο περί υπαιτιότητας, δε φέρουμε καμία ευθύνη για τυχόν ατυχήματα που μπορεί να προκληθούν από τα προϊόντα μας αν αυτά οφείλονται σε λανθασμένη επισκευή ή εξαρτήματα που έχουν αντικατασταθεί δεν είναι αυθεντικά GARDENA ή εγκεκριμένα από τη GARDENA, ή αν επισκευές δεν έχουν γίνει από εξουσιοδοτημένο σέρβις της GARDENA. Το ίδιο ισχύει και στην περίπτωση ανταλλακτικών ή εξαρτημάτων.</p>
<p>RUS Ответственность за качество продукции</p>	<p>Мы обращаем Ваше внимание на то, что в соответствии с Законом об ответственности за качество продукции мы не несем ответственности за ущерб, причиненный нашими изделиями в случае, если ущерб вызван неквалифицированным ремонтом или заменой деталей, не являющихся продукцией GARDENA, или не допустимых нами деталей, или же ремонтом изделия не в сервисном центре GARDENA. Это правило распространяется также на запасные части и принадлежности.</p>
<p>SLO Jamstvo za proizvode</p>	<p>Izrecno opozarjamo, da po Zakonu o jamstvu za proizvode, ne odgovarjamo za škode, ki so jih povzročile naše naprave, v kolikor je bila povzročena zaradi nestrokovnega popravila, ali pa pri zamenjavi delov niso bili uporabljeni originalni nadomestni deli GARDENA oziroma deli, ki jih dovolimo uporabiti in če popravilo ni bilo opravljeno v servisu GARDENA oz. pri pooblaščenem strokovnjaku. Ustrezno velja tudi za dele, ki nadgrajujejo napravo in pribor.</p>
<p>UA Відповідальність за виріб</p>	<p>Ми звертаємо особливу увагу на те, що згідно з законом про відповідальність за вироби ми не несемо відповідальності за збитки, спричинені нашими пристроями, якщо вони сталися внаслідок неналежного ремонту або заміни деталей, що не є оригінальними деталями фірми GARDENA або деталями, які ми дозволяємо використовувати, а також внаслідок ремонту, що виконувався іншою службою, а не сервісною службою GARDENA або авторизованим спеціалістом. Ці умови також поширюються на додаткові деталі та запасні частини.</p>
<p>HR Odgovornost za proizvod</p>	<p>Izričito naglašavamo da, u skladu s propisom o odgovornosti za proizvod, ne preuzimamo nikakvu odgovornost za bilo kakvu štetu nastalu pri uporabi naših proizvoda uslijed nepravilnih popravaka ili ako izmijenjeni dijelovi nisu originalni GARDENA dijelovi ili ako nismo odobrili njihovu uporabu i ako popravak nije izveden u ovlaštenom servisu. Isto se odnosi i na nadomjesne dijelove i pribor.</p>

<p>PL Deklaracja zgodności Unii Europejskiej Dyrektwa dla maszyn (9. GSGVO)/EMVG/Dyrektwa Niskiego Napięcia Nижей подписаны GARDENA Manufacturing GmbH, Hans-Lorenser-Str. 40, D-89079 Ulm подтверждает, że ниже описанное устройство в выполнении wprowadzonym przez нас до обrotu spełnia wymagania zharmonizowanych wytycznych Unii Europejskiej, Standardów Bezpieczeństwa Unii Europejskiej i standardów specyficznych dla danego wyrobu. W przypadku wprowadzenia zmian nie uzgodnionych z nami to wyjaśnienie traci swoją ważność.</p>	<p>Opis urządzenia: Pompa ogrodowa Termék megnevezése: Kerti szivattyú Označení přístroje: Zahradní čerpadlo Označenje zariadenia: Záhradné čerpadlo Περιγραφή του προϊόντος: Αντλία κήπου Название устройства: Садовый насос Oznaka naprave: Vrtna črpalka Позначення інструментів: Садові насоси Oznaka naprave: Vrtna pumpa</p>																																				
<p>H EU normáknak való megfelelésről szóló nyilatkozat: GARDENA Manufacturing GmbH Hans-Lorenser Str. 40, D-89079 Ulm igazolja, hogy a fenti készülékek az általunk forgalomba hozott kivitelben, teljesítik az összehangolt EU irányelvek, EU biztonsági szabványok és termékspecifikus EU szabványok követelményeit. A készülék velünk nem egyeztetelt változtatása esetén ez a nyilatkozat érvényét veszti.</p>	<table border="0"> <tr> <td>Typ:</td> <td></td> <td>Art. nr.:</td> <td></td> </tr> <tr> <td>Típus:</td> <td></td> <td>Cikksz:</td> <td></td> </tr> <tr> <td>Typ:</td> <td></td> <td>Č. výr:</td> <td></td> </tr> <tr> <td>Typ:</td> <td></td> <td>Číslo výrobku:</td> <td></td> </tr> <tr> <td>Μοντέλο</td> <td>3000/3 Jet</td> <td>Κωδικός</td> <td>1704</td> </tr> <tr> <td>Тип:</td> <td>3000/4 Jet</td> <td>Art. N°:</td> <td>1706</td> </tr> <tr> <td>Tip:</td> <td>3500/4 Jet</td> <td>Št. art.:</td> <td>1708</td> </tr> <tr> <td>Тип:</td> <td></td> <td>Art.N°:</td> <td></td> </tr> <tr> <td>Tip:</td> <td></td> <td>Art.br.:</td> <td></td> </tr> </table>	Typ:		Art. nr.:		Típus:		Cikksz:		Typ:		Č. výr:		Typ:		Číslo výrobku:		Μοντέλο	3000/3 Jet	Κωδικός	1704	Тип:	3000/4 Jet	Art. N°:	1706	Tip:	3500/4 Jet	Št. art.:	1708	Тип:		Art.N°:		Tip:		Art.br.:	
Typ:		Art. nr.:																																			
Típus:		Cikksz:																																			
Typ:		Č. výr:																																			
Typ:		Číslo výrobku:																																			
Μοντέλο	3000/3 Jet	Κωδικός	1704																																		
Тип:	3000/4 Jet	Art. N°:	1706																																		
Tip:	3500/4 Jet	Št. art.:	1708																																		
Тип:		Art.N°:																																			
Tip:		Art.br.:																																			
<p>CZ Prohlášení o shodě EU Niže podepsaná společnost GARDENA Manufacturing GmbH, se sídlem Hans-Lorenser-Str. 40, D-89079 v Ulmu potvrzuje, že níže označený přístroj v provedení, které jsme uvedli na trh, splňuje požadavky uvedené v harmonizovaných směrnících EU, v bezpečnostních standardech EU a ve standardech pro příslušné produkty. V případě změny produktu, která námi nebyla odsouhlasena, stává se toto prohlášení neplatným.</p>	<table border="0"> <tr> <td>Dyrektwy UE:</td> <td></td> <td>Harmonisierete EN:</td> <td></td> </tr> <tr> <td>EU irányelvek:</td> <td></td> <td>DIN EN ISO 12100-1</td> <td></td> </tr> <tr> <td>Směrnice EU:</td> <td>98/37/EG</td> <td>DIN EN ISO 12100-2</td> <td></td> </tr> <tr> <td>Smernica EU:</td> <td>89/336/EG</td> <td>EN 60335-1</td> <td></td> </tr> <tr> <td>Σε συμφωνία με τα EU</td> <td>73/23/EG</td> <td>EN 60335-2-41</td> <td></td> </tr> <tr> <td>Директиви ЕС:</td> <td>93/68/EG</td> <td>EN 55014-1</td> <td></td> </tr> <tr> <td>Smernice EU:</td> <td></td> <td>EN 61000-3-2</td> <td></td> </tr> <tr> <td>Директиви ЄС:</td> <td>2000/14/EG</td> <td>EN 61000-3-3</td> <td></td> </tr> <tr> <td>Semjernice EU:</td> <td></td> <td>EN 61000-6-3</td> <td></td> </tr> </table>	Dyrektwy UE:		Harmonisierete EN:		EU irányelvek:		DIN EN ISO 12100-1		Směrnice EU:	98/37/EG	DIN EN ISO 12100-2		Smernica EU:	89/336/EG	EN 60335-1		Σε συμφωνία με τα EU	73/23/EG	EN 60335-2-41		Директиви ЕС:	93/68/EG	EN 55014-1		Smernice EU:		EN 61000-3-2		Директиви ЄС:	2000/14/EG	EN 61000-3-3		Semjernice EU:		EN 61000-6-3	
Dyrektwy UE:		Harmonisierete EN:																																			
EU irányelvek:		DIN EN ISO 12100-1																																			
Směrnice EU:	98/37/EG	DIN EN ISO 12100-2																																			
Smernica EU:	89/336/EG	EN 60335-1																																			
Σε συμφωνία με τα EU	73/23/EG	EN 60335-2-41																																			
Директиви ЕС:	93/68/EG	EN 55014-1																																			
Smernice EU:		EN 61000-3-2																																			
Директиви ЄС:	2000/14/EG	EN 61000-3-3																																			
Semjernice EU:		EN 61000-6-3																																			
<p>SK Vyhlásenie o zhode EU Nižšie podpísaná spoločnosť GARDENA Manufacturing GmbH - Hans-Lorenser-Straße 40 - D-89079 Ulm týmto potvrdzuje, že nižšie označené prístroje vo vyhotovení, ktoré sme uviedli na trh, spĺňajú požiadavky harmonizovaných smerníc EU, bezpečnostných štandardov EU a štandardov špecifických pre daný produkt. V prípade zmeny prístrojov, ktorá nebude nami odsúhlasená, stáva sa toto vyhlásenie neplatným.</p>	<p>Hinterlegte Dokumentation: GARDENA Technische Dokumentation Konformitätsbewertungsverfahren: Nach 2000/14/EG Art. 14 Anhang V Deposited Documentation: GARDENA Technical Documentation according to 2000/14/EC Conformity Assessment Procedure: Art. 14 Annex V Documentation déposée : Documentation technique GARDENA Procédure d'évaluation de la conformité : Selon 2000/14/CE art. 14 Annexe V</p>																																				
<p>GR Πιστοποιητικό EU συμφωνίας Η υπογεγραμμένη GARDENA Manufacturing GmbH Hans-Lorenser-Str. 40, D-89079 Ulm, πιστοποιεί ότι το προϊόν που αναφέρεται πιο κάτω, όταν φεύγει από το εργοστάσιο είναι κατασκευασμένο σύμφωνα με τις οδηγίες της Ευρωπαϊκής Ένωσης, και τα πρότυπα ασφαλείας και προδιαγραφές της Ευρωπαϊκής Ένωσης. Το πιστοποιητικό αυτό ακυρώνεται, αν το προϊόν μετατραπεί χωρίς τη δική μας άδεια.</p>	<table border="0"> <tr> <td>Poziom mocы akustycznej</td> <td>zmierzony / gwarantowany</td> </tr> <tr> <td>Zajszínt:</td> <td>mért / garantált</td> </tr> <tr> <td>Hladina hluku:</td> <td>měřeno / zaručeno</td> </tr> <tr> <td>Hladina hluku:</td> <td>merané / zaručené</td> </tr> <tr> <td>Επίπεδο θορύβου</td> <td>Μετρημένος & Εγγυημένος</td> </tr> <tr> <td>Уровень звуковой мощности:</td> <td>измерено / гарантировано</td> </tr> <tr> <td>Nivo hrupa:</td> <td>merjen / garantiran</td> </tr> <tr> <td>Рівень шуму:</td> <td>Обмірюваний / гарантований</td> </tr> <tr> <td>Intenziteta buke:</td> <td>izmjereno / zajamčeno</td> </tr> <tr> <td>3000/3 Jet</td> <td>71 dB (A) / 72 dB (A)</td> </tr> <tr> <td>3000/4 Jet</td> <td>71 dB (A) / 72 dB (A)</td> </tr> <tr> <td>3500/4 Jet</td> <td>71 dB (A) / 72 dB (A)</td> </tr> </table>	Poziom mocы akustycznej	zmierzony / gwarantowany	Zajszínt:	mért / garantált	Hladina hluku:	měřeno / zaručeno	Hladina hluku:	merané / zaručené	Επίπεδο θορύβου	Μετρημένος & Εγγυημένος	Уровень звуковой мощности:	измерено / гарантировано	Nivo hrupa:	merjen / garantiran	Рівень шуму:	Обмірюваний / гарантований	Intenziteta buke:	izmjereno / zajamčeno	3000/3 Jet	71 dB (A) / 72 dB (A)	3000/4 Jet	71 dB (A) / 72 dB (A)	3500/4 Jet	71 dB (A) / 72 dB (A)												
Poziom mocы akustycznej	zmierzony / gwarantowany																																				
Zajszínt:	mért / garantált																																				
Hladina hluku:	měřeno / zaručeno																																				
Hladina hluku:	merané / zaručené																																				
Επίπεδο θορύβου	Μετρημένος & Εγγυημένος																																				
Уровень звуковой мощности:	измерено / гарантировано																																				
Nivo hrupa:	merjen / garantiran																																				
Рівень шуму:	Обмірюваний / гарантований																																				
Intenziteta buke:	izmjereno / zajamčeno																																				
3000/3 Jet	71 dB (A) / 72 dB (A)																																				
3000/4 Jet	71 dB (A) / 72 dB (A)																																				
3500/4 Jet	71 dB (A) / 72 dB (A)																																				
<p>RUS Заявление соответствия Свидетельство о соответствии ЕС Мы нижеподписавшиеся GARDENA Manufacturing GmbH, Hans-Lorenser-Str. 40, D-89079 Ulm, настоящим удостоверяем, что при отправке с нашего предприятия, изделие, обозначенное ниже, отвечает требованиям соответствующих директив ЕС, Стандартов безопасности ЕС и специальных стандартов изделия. Это свидетельство не имеет юридической силы, если изделие изменено без нашего разрешения.</p>	<p>Rok nadania znaku CE: CE bejegyzés kelte: Rok pridelení značky CE: Rok pridelenia značky CE: Έτος πιστοποιητικού ποιότητας CE: Год разрешения маркировки знаком CE: Leto CE znaka: Pík certifikácie CE: Godina oznake CE: 2006</p>																																				
<p>SLD Izjava o skladnosti s pravili EU Podpisano podjetje GARDENA Manufacturing GmbH Hans Lorenser-Str. 40 D-89079 Ulm, potrjuje, da v nadaljevanju navedene naprave v različicah, ki smo jih poslali na trg, izpolnjujejo zahteve smernic EU, varnostnih standardov EU in standardov tovrstnih proizvajalov. Izjava ne velja za spremembe na napravah, ki niso opravljene v soglasju z nami.</p>	<p> Peter Lameli Kierownictwo Techniczne Műszaki igazgató Technický feditel Technický riaditeľ Τεχνικός Διευθυντής Техническое руководство Vodja tehničnega oddelka Технічний відділ. Менеджер. Voditelj tehničkog odjela</p>																																				
<p>UA Заява про відповідність нормам ЄС Вказівки з застосування низької напруги Підприємство GARDENA Manufacturing GmbH • Hans-Lorenser-Strale 40 • D-89079 Ulm, яке підписалося нижче, підтверджує, що вказані далі прилади розроблені нами конструкції задовольняють вимогам відповідних директив ЄС, європейських стандартів з безпеки та спеціальних стандартів з продукції. При внесенні в прилад неузгоджених з нами змін ця заява втрачає чинність.</p>	<p>Ulm, 01.06.2006r. Ulm, 01.06.2006 V Ulmu, dne 01.06.2006 V Ulmu, dňa 01.06.2006 Ulm, 01/06/2006 Ульм, 01.06.2006 Ulm, 01.06.2006 Ульм, 01.06.2006 Ulm, 01.06.2006</p>																																				
<p>HR Izjava o usklađenju s pravilima EU Potpisana tvrtka GARDENA Manufacturing GmbH, Hans-Lorenser-Str. 40, D-89079 Ulm, potvrđuje, da navedene naprave koje smo poslali u trgovine, ispunjuju zahtjeve smjernica EU, sigurnosnih standarda EU i i standarde istovrsnih proizvoda. Izjava ne važi za promjene na napravama koje nisu napravljene u skladu s nama.</p>	<p>Ulm, 01.06.2006r. Ulm, 01.06.2006 V Ulmu, dne 01.06.2006 V Ulmu, dňa 01.06.2006 Ulm, 01/06/2006 Ульм, 01.06.2006 Ulm, 01.06.2006 Ульм, 01.06.2006 Ulm, 01.06.2006</p>																																				

Charakterystyka pompy

Szivattyú teljesítménygörbe

Κρίβκα výkonu

Krivka výkonu

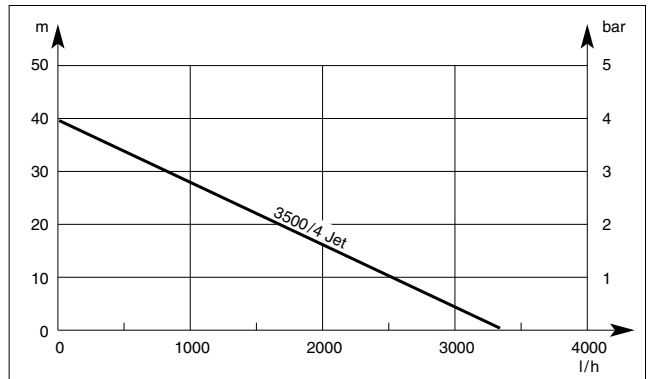
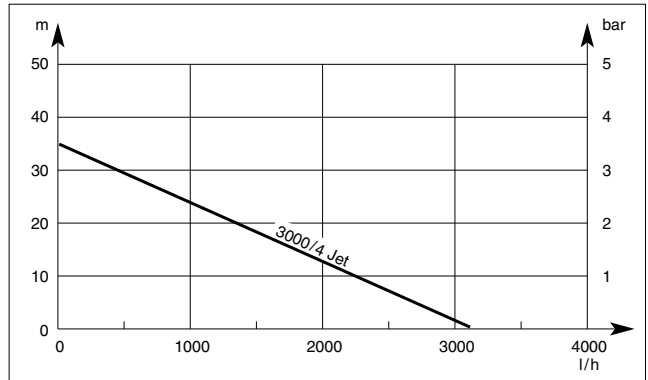
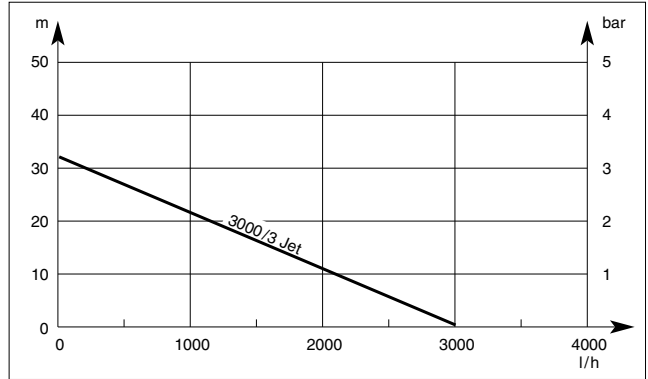
**Χαρακτηριστική καμπύλη
αντλιών**

**Рабочие характеристики
насоса**

Karakteristika črpalka

Характеристики насосів

Karakteristike pumpe



Deutschland/Germany

GARDENA Manufacturing GmbH
Service Center
Hans-Lorenser-Straße 40
D-89079 Ulm
Produktfragen: (+49) 731 490-123
Reparaturen: (+49) 731 490-290
service@gardena.com

Argentina

Argensem S.A. Calle Colonia
Japonesa s/n - (1625) Loma
Verde, Escobar, Buenos Aires
Phone: (+54) 34 88 49 40 40
info@argensem.com.ar

Australia

Nylex Consumer Products
50-70 Stanley Drive
Somerton, Victoria, 3062
Phone: 1800 658 276
spare.parts@nylex.com.au

Austria/Österreich

GARDENA Österreich Ges.m.b.H.
Stettnerweg 11-15
2100 Korneuburg
Tel.: (+43) 22 62 745 45-36 od. -30
kundendienst@gardena.at

Belgium

GARDENA Belgium NV/SA
Sterrebeekstraat 163
1930 Zaventem
Phone: (+32) 27 20 921 2
info@gardena.be

Brazil

Palash Comércio e Importação Ltda.
Rua Américo Brasiliense,
2414 - Chácara Sto Antonio
São Paulo - SP - Brasil -
CEP 04715-005
fone: 55 11 5181-0909
fax: 55 11 5181-2020

Bulgaria

Sofia 1404 Bulgária
2 Luis Ahalier Str.
7th floor, DENEX LTD.
Phone: (+359) 2 9581821
office@denex-bg.com

Canada

GARDENA Canada Ltd. 100,
Summerlea Road Brampton,
Ontario, L6T 4X3
Phone: (+1) 905 792 93 30
info@gardenacanada.com

Chile

Argento Martinic Y CIA. LTDA.
Gilberto Fuenzalida 185 Loc.
Las Condes, Santiago de Chile
Phone: (+56) 2 20 10 708
garfar_cl@yahoo.com

Costa Rica

Compania Exim Euroberoameri-
cana S.A. Los Colegios, Moravia,
200 metros al Sur del Colegio
Saint Francis, San José, Costa
Rica. Phone: (+506) 297 68 83
exim_euro@racsa.co.cr

Croatia

KLIS d.o.o., Stančićeva 79
10419 Vukovina
Phone: (+385) 1 622 777 0
gardena@klis-trgovina.hr

Cyprus

FARMOKIPIKI LTD
P.O. Box 7098
74, Digeni Akritas Ave.
1641 Nicosia
Phone: (+357) 22 75 47 62
condam@spidernet.com.cy

Czech Republic

GARDENA spol. s.r.o.
Řipská 20a, č.p. 1153
62700 Brno
Phone: (+420) 800 100 425 (Hotline)
gardena@gardenabrno.cz

Denmark

GARDENA Norden AB
Box 9003, 200 39 Malmö, Sverige
info@gardena.dk

Finland

Habitec Oy, Martinkyläntie 52
01720 Vantaa

France

GARDENA France
Service Après-Vente
BP 50080
95948 ROISSY CDG Cedex
Tél.: (+33) 0826 101 455
service.consommateurs@gardena.fr

Great Britain

GARDENA UK Ltd.
27-28 Brenkley Way
Bleazard Business Park
Seaton Burn
Newcastle upon Tyne NE13 6DS
info@gardena.co.uk

Greece

Agrokrip - Psmadopoulos S.A.
Ifaistou 33A - Ind. Area Koropi,
194 00 Athens Greece
V.A.T. EL093474846
Phone: (+30) 210 66 20 225
info@agrokrip.gr

Hungary

GARDENA Magyarországi Kft.
Késmárk utca 22
1158 Budapest
Phone: (+36) 80 20 40 33 (Hotline)
gardena@gardena.hu

Iceland

Ó. Johnson & Kaaber
Tunguhalsi 1
110 Reykjavik

Ireland

Michael McLoughlin & Sons
Hardware Limited, Long Mile Road
Dublin 12

Italy

GARDENA Italia S.p.A.
Via Donizetti 22,
20020 Lainate (Mi)
Phone: 02.93.94.79.1
info@gardenaitalia.it

Japan

KAKUICHI Co. Ltd.
Yamato Bldg. 5-3-1
Kojimachi Chiyoda-ku.
Tokyo 102-0083
Phone: (+81)-(0)3-3264-4721
m_ishihara@kaku-ichi.co.jp

Luxembourg

Magasins Jules Neuberg
Boîte postale 12
L-2010 Luxembourg, rue Gluck
L-2549 Luxembourg-Gasperich
Phone: (+352) - 401 401
info@neuberg.lu

Netherlands

GARDENA Nederland BV
Postbus 50176
1305 AD ALMERE
Phone: (+31) 36 521 00 00
info@gardena.nl

Neth. Antilles

Jonka Enterprises N.V.
Sta. Rosa Weg 196
P.O. Box 8200, Curaçao
Phone: (+599) 9 767 66 55
pgm@jonka.com

New Zealand

NYLEX New Zealand Ltd.
Building 2
118 Savill Drive
Mangere, Auckland
Phone: (+64) 9 270 1806
lena.chapman@nylex.com.au

Norway

GARDENA Norden AB
Karihaugveien 89, 1086 Oslo

Poland

GARDENA Polska Sp. z o.o.
Szymanów 9d
05-532 Baniocza
Phone: (+48) 22 727 56 90
gardena@gardena.pl

Portugal

GARDENA, Lda.
Recta da Granja do Marquês
Edif. GARDENA Algueirão,
2725-596 Mem Martins
Phone: 219228530
info@gardena.pt

Romania

MADEX INTERNATIONAL SRL
Soseaua Odaii 117-123, sector 1
Bucuresti, RO 013603
Phone: (+40) 21 352 760 3/4/5/6
madox@ines.ro

Russia/Россия

АО АМИДА ТТЦ
ул. Мосфильмовская 66
117330 Москва
Phone: (+7) 095 956 99 00
amida@col.ru

Singapore

Hy-Ray Private Limited
40 JALAN PEMIMPIN
#02-08 Tat Ann Building
Singapore 577 185
Phone: (65) 6253 2277
hyray@singnet.com.sg

Slovak Republic

GARDENA Slovensko, s. r. o.
Panónska cesta 17
851 04 Bratislava
Phone: (+421) 263 453 722
info@gardena.sk

Slovenia

GARDENA d.o.o., Brodišče 15, 1236 Trzin
Phone: (+386) 1 580 93 32
servis@gardena.si

South Africa

GARDENA South Africa (Pty.) Ltd.
P.O. Box 11534, Vorna Valley 1686
Phone: (+27) 11 315 02 23
sales@gardena.co.za

Spain

GARDENA IBÉRICA S.L.
C/ Basauri, nº 6
La Florida, 28023 Madrid
Phone: (+34) 91 708 05 00 (4 líneas)
atencioncliente@gardena.es

Sweden

GARDENA Norden AB
Box 9003, 20039 Malmö
info@gardena.se

Switzerland/Schweiz

GARDENA Schweiz AG
Bitziberg 1, 8184 Bachenbülach
Tel.: (+41)-848 800 464
info@gardena.ch

Turkey

GARDENA Doğuş Ticaret
Mümesillik A.Ş. Sanayi
Çad. Adil Sokak No. 1
Kartal - Istanbul

Ukraine

ALTSEST JSC
4 Petropavlivska Street
Petropavlivska Borschahivka Town
Kyivo Svyatoshyn Region
08130 Ukraine
Phone: +380 44 4595703
upyr@altsest.kiev.ua

USA

Melnor, 3085 Shawnee Drive
Winchester, VA 22604
Phone: (540) 722-9080
service_us@melnor.com
1704-29.960.02/0107
© GARDENA Manufacturing GmbH
D-89070 Ulm
http://www.gardena.com