

Art. 1820

**D** **Gebrauchsanweisung**  
Bewässerungsuhr electronic T 14 e

---

**F** **Mode d'emploi**  
Programmateur electronic T 14 e

---

**I** **Istruzioni per l'uso**  
Watertimer elettronico T 14 e

---

**NL** **Gebruiksaanwijzing**  
Elektronische watertimer T 14 e

---

**GR** **Οδηγίες χρήσης**  
Ηλεκτρονικός Προγραμματιστής  
Ποτίσματος T 14 e

<b>Inhalt</b>	Seite
<b>Contenu</b>	Page
<b>Indice</b>	Pagina
<b>Inhoud</b>	Pagina
<b>Περιεχόμενα</b>	Σελίδα
<b>Inhold</b>	Side

## **D**

Gebrauchsanweisung	4 - 14
Garantie	53

## **F**

Mode d'emploi	15 - 23
Garantie	53

## **I**

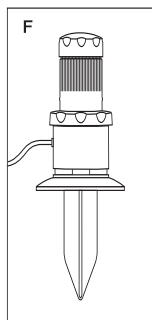
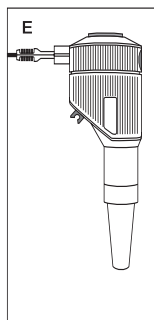
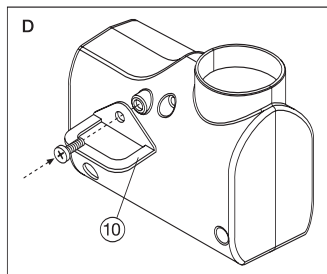
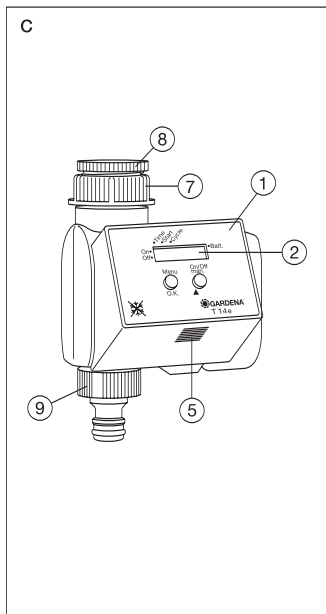
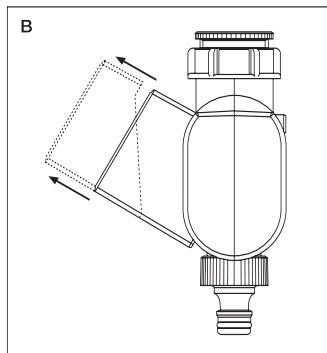
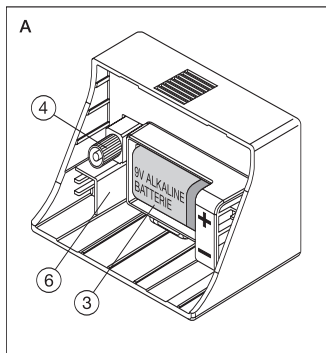
Istruzioni per l'uso	24 - 33
Garanzia	54

## **NL**

Gebruiksaanwijzing	34 - 42
Garantie	54

## **GR**


Οδηγίες Λειτουργίας	43 - 52
Εγγύηση	55



## elektronische watertimer T 14 e

### 1. Aanwijzingen bij de gebruiksaanwijzing


Lees deze gebruiksaanwijzing zorgvuldig door en houdt u zich aan de aanwijzingen. Maakt u zichzelf aan de hand van deze gebruiksaanwijzing vertrouwd met het juiste gebruik van het apparaat, de onderdelen evenals met de veiligheidsvoorschriften van de elektronische watertimer.

 **Uit veiligheidsoverwegingen mogen personen jonger dan 16 jaar evenals personen die niet bekend zijn met deze gebruiksaanwijzing geen gebruik maken van deze elektronische watertimer.**

**Bewaar deze gebruiksaanwijzing zorgvuldig.**

### 2. Juiste gebruik

De elektronische GARDENA watertimer T 14 e is bestemd voor privé-gebruik rondom huis en tuin en is uitsluitend geschikt voor buitenshuis gebruik voor de aansturing van sproeiers en besproeiingssystemen.

 **De elektronische watertimer mag niet gebruikt worden voor industrieel gebruik of in combinatie met chemicaliën, levensmiddelen, licht ontvlambare of explosieve stoffen.**

De inhoud van de door de fabrikant bijgevoegde gebruiksaanwijzing is een voorwaarde voor het juiste gebruik van de elektronische GARDENA watertimer T 14 e.

In de gebruiksaanwijzing staan ook de gegevens over het gebruik, onderhoud en opslag van het apparaat.

### 3. Technische gegevens

Werkdruk:	1 - 12 bar
Doorstroommedium:	schoon zoet water
Max. mediumtemperatuur:	40 °C
Besproeiingsprogramma's:	14
Te gebruiken batterij:	1 × 9 V alkali-mangaan (alkaline) type IEC 6LR61
Levensduur batterij:	ca. 1 jaar

## 4. Werkwijze

Met deze elektronische GARDENA watertimer kunnen verschillende besproeiingscycli met een verschillende besproeiingsduur ingesteld worden onafhankelijk van het feit of U voor het sproeien sproeiers, een Sprinkler-System- of een druppelbesproeiingsinstallatie gebruikt.

Uw elektronische watertimer T 14 e zorgt volautomatisch voor de besproeiing volgens Uw eigen individuele programmakeuze. U kunt de vroege ochtend of de late avond, als het water het minst snel verdampt, voor besproeiing gebruiken of Uw elektronische watertimer tijdens de vakantie inzetten.

## 5. Te bedienen onderdelen

- ① Besturingsgedeelte
- ② Display
- ③ Batterijvak
- ④ Aansluitstekker besturingsgedeelte
- ⑤ Ontgrendelknop besturingsgedeelte
- ⑥ Aansluiting bodemvochtigheidssensor/regensensor
- ⑦ Wartelmoer

### Meegeleverde accessoires

- ⑧ G 3/4 adapter voor wartelmoer
- ⑨ GARDENA kraanstuk

### Optie

- ⑩ Diefstalbeveiliging

## 6. Voorbereiding voor ingebruikname

Voordat U het apparaat in gebruik neemt, dient U de volgende maatregelen te nemen:

1. Batterij plaatsen
2. Elektronische watertimer op de waterkraan aansluiten
3. Besproeiingsprogramma instellen

### 6.1 Batterij plaatsen (Afb. A)

1. Haal het besturingsgedeelte ① van de behuizing van de elektronische watertimer af door op de ontgrendelknop te drukken ⑤ (zie afb. B/C).
2. Leg de batterij (alleen een 9 V alkalinebatterij mag gebruikt worden) in het batterijvak (afb. A).

**Aanwijzing:** Let er bij het plaatsen van de batterij op dat de polen correct zitten (+/-).

3. Zet het besturingsgedeelte weer op de behuizing.

## 6.2 Elektronische watertimer op de kraan aansluiten (Afb. C)

De elektronische watertimer heeft een wartelmoer voor kranen met 33,3 mm (G 1)-draad.

### Adapter voor G 3/4-draad (26,5 mm)

De bijgevoegde adapter dient voor aansluiting van de elektronische watertimer op kranen met een G 3/4-draad (26,5 mm). In dat geval schroeft U eerst **de adapter op de kraan** en dan de elektronische watertimer op de adapter.

### Attentie!

**Met de hand vastschroeven en aandraaien. Geen tang gebruiken!**

## 6.3 Functietoetsen en display (Afb. C)

**Aanwijzing:** Het besturingsdeelte ① van de watertimer kan er afgehaald worden (afb. B). Daarmee kan het besproeiingsprogramma ook onafhankelijk van de plaats van inbouw van de watertimer gekozen worden.

### Menu-O.K.

→ Wisselen naar de volgende programmastap bij gelijktijdige overname en bevestiging van de met de **man.**-toets ingestelde gegevens.

### On/Off-man.

- Om de diverse invoergegevens te veranderen (bijv. exponenten van uren, minuten, ...)
- Om de besproeiingsinstallatie handmatig in en uit te schakelen.

### LCD-indicatie

#### Aanwijzing

- In de ingavemodus knippert de betreffende indicatie.
- Bij hoge temperaturen (boven 60 °C op het display) kan het gebeuren dat de LCD-indicatie uitgaat; dit heeft geen invloed op het programma-verloop. Na afkoeling verschijnt de LCD-indicatie weer.

### On

Statusindicatie – De besproeiingsinstallatie is actief.

### Off

Statusindicatie – De besproeiingsinstallatie is inactief.

### Time (actuele tijd)

- in de programmeermodus:
  - uurindicatie – uren van de actuele tijd
  - minutenindicatie – minuten van de actuele tijd

### Start

Starttijd waarop de besproeiingsinstallatie actief wordt.

Urenindicatie – uur van het actief worden

Minutenindicatie – minuten van het actief worden

## Cycle

Indicatie van het geselecteerde programma.

### 6.4 Programmeren

#### *Ingeven van de actuele gegevens*

1. Druk op de **O.K.**-toets  
→ de urenindicatie (Time) knippert.
2. Met de toets **man.** kunt u de tijd ingeven, bijv. 9:00 uur.
3. Met de **O.K.**-toets bevestigt u de ingegeven tijd en wisselt u tegelijkertijd naar de minuteningave.
4. Kies nu met de **man.**-toets de minuten, bijv. 23.
5. Met de **O.K.**-toets bevestigen en voor de starttijd doorschakelen.

#### *Starttijd ingeven*

1. Geef met de **man.**-toets de starttijd-uren in, bijv. 7.  
Daarna met de **O.K.**-toets bevestigen en naar de minuteningave wisselen.
2. Geef weer met de **man.**-toets de starttijd-minuten in, bijv. 30. Bevestig uw ingave met de **O.K.**-toets. Nu kunt u uw programma uitkiezen.

#### *Actief programma*

1. Selecteer een programma dat in de paragraaf „Programmaoverzicht” aangegeven is en druk zo vaak op de **man.**-toets tot het gewenste programmanummer op het display verschijnt.

**Aanwijzing:** Bij de combinatie 00 („stand-by”) is geen programma actief.

2. Bevestig uw keuze met de **O.K.**-toets.

→ De programmering is klaar en de actuele tijd verschijnt op het display.

#### *Aanwijzingen*

- Op elke willekeurige plaats in het programmeerverloop kan met behulp van de **O.K.**-toets het volgende programmaniveau (actuele tijd, starttijd, programmanummer) gekozen worden. Tegelijkertijd worden daarbij de ingestelde gegevens overgenomen.
- Als tijdens de programmering gedurende meer dan 120 seconden geen ingave meer wordt gedaan, wordt de programmeermodus automatisch verlaten en geeft de LCD de actuele tijd aan (normale indicatie). Eventueel eerder gemaakte wijzigingen worden overgenomen.
- De programmering is nu afgesloten, d.w.z. de besproeiing begint automatisch op de geprogrammeerde tijden.

## **Indicatie tijdens de actieve tijd**

### **Voorbeeld :**

- De actuele tijd is 8:45 uur
- **On** brandt, d.w.z. de besproeiing is actief
- Dubbele punt bij de tijd knippert, d.w.z. de klok loopt.

De besproeiing kan op elk ogenblik voortijdig door de **man.**-toets in te drukken gestart of beëindigd worden. De inschakelduur bedraagt 30 minuten.

### **Programma lezen/veranderen**

Ter controle van de gegevens kunnen door herhaald indrukken van de **O.K.**-toets de programmaniveaus doorlopen worden, de programmastappen achter elkaar geselecteerd en gecontroleerd worden. Daarbij wordt de lopende programmacyclus niet onderbroken.

Om de gegevens te veranderen gaat u te werk zoals hiervoor beschreven.

### **Programmaoverzicht**

<b>Programma-nummer</b>	<b>Cyclus</b>	<b>Duur</b>
<b>00</b>	er is geen programma actief	
<b>01</b>	6 uur (4 x daags)	3 minuten
<b>02</b>	12 uur (2 x daags)	3 minuten
<b>03</b>	12 uur (2 x daags)	15 minuten
<b>04</b>	24 uur (1 x per dag)	3 minuten
<b>05</b>	24 uur (1 x per dag)	5 minuten
<b>06</b>	24 uur (1 x per dag)	30 minuten
<b>07</b>	24 uur (1 x per dag)	1 uur
<b>08</b>	2 dagen	5 minuten
<b>09</b>	2 dagen	30 minuten
<b>10</b>	2 dagen	1 uur
<b>11</b>	3 dagen	30 minuten
<b>12</b>	3 dagen	1 uur
<b>13</b>	7 dagen	1 uur
<b>14</b>	7 dagen	2 uur



## Handmatige, programmeeronaafhankelijke Aan-/Uit-modus (man.)

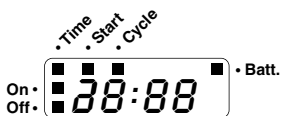
Onafhankelijk van de geprogrammeerde gegevens kunt u voor en na het ingeven van de gegevens door op de **man.**-toets te drukken de GARDENA elektronische watertimer T 14 e met de hand bedienen.

Door één keer op de toets te drukken wordt de besproeiing max. 30 minuten actief (LCD: **On**). Door nog een keer op de **man.**-toets te drukken wordt het besproeien beëindigd.

## 7. Vervangen batterij / Testen batterij



Om het apparaat goed en betrouwbaar te kunnen laten functioneren mag alleen een 9 V alkali-mangaan-batterij (alkaline) type IEC 6LR61 gebruikt worden.



Als een **bepaalde batterijspanning** niet gehaald wordt, verschijnt de aanwijzing **Batt.** Een gestarte, handmatige besproeiing kan ook bij te lage batterijspanning weer beëindigd worden (**Off**), geprogrammeerde besproeiingstijden worden echter

niet meer uitgevoerd. Zelfs bij te lage batterijcapaciteit wordt een geopend ventiel weer gesloten.

De batterijspanning wordt **tussen de openings- en de sluitingsimpuls** getest. Daarmee kan de batterij **te allen tijde op functioneren getest worden**. Hiertoe drukt u tweemaal op de man **On/Off man.**-toets.

Als het ventiel gesloten wordt en de weergave **Batt.** verschijnt niet, is de batterijspanning voldoende. Als het display uit gaat en alleen de aanwijzing **Batt.** verschijnt, dient de batterij verwisseld te worden.



Bij het verwisselen van de batterij gaan de opgeslagen gegevens verloren. U dient derhalve uw elektronische watertimer opnieuw te programmeren.

**Aanwijzing:** Lever lege batterijen in op een verkooppunt of deponeer deze in de daarvoor bestemde bakken c.q. containers. U kunt de batterijen ook inleveren op het chemisch afvaldepot. Informeer hiernaar bij uw gemeente. De batterij **alleen in lege toestand** weggooien.

## 8. Aanwijzingen betreffende veiligheid en gebruik

- De minimum hoeveelheid waterafgifte voor een veilige schakelfunctie van de watertimer bedraagt 20-30 l/u. Voor de besturing van het Micro-Drip-systeem zijn bijvoorbeeld minstens 10 stuks 2-liter-druppelaars nodig.

- De elektronische watertimer mag alleen verticaal met de wartelmoer naar boven gemonteerd worden om het binnendringen van water in het batterijvak te voorkomen.
- Programmeer de elektronische watertimer met gesloten kraan. Zo voorkomt U ongewild nat worden bij het uitproberen van de handmatige Aan/Uit-functie (On/Off-man.). Voor het programmeren kunt U het besturingsgedeelte van de behuizing afnemen.
- De elektronische watertimer alleen buitenshuis gebruiken. **Attentie!** Het is niet toegestaan de elektronische watertimer binnenshuis te gebruiken.
- Voordat de vorstperiode begint, moet de elektronische watertimer vorstvrij en droog opgeborgen worden.
- De temperatuur van het er doorstromende water mag max. 40 °C bedragen.
- De minimale werkdruk bedraagt 1 bar, de maximale werkdruk 12 bar.
- Vuilzeef in wartelmoer ⑦ regelmatig controleren en indien nodig reinigen.
- Trekbelastingen vermijden. Niet aan de aangesloten slang trekken.
- Alleen schoon zoet water gebruiken.

## 9. Diefstalbeveiliging (Afb. D)

Om Uw elektronische watertimer tegen diefstal te beveiligen kunt U de GARDENA diefstalbeveiliging ⑩ (1815-00.791.00) bij het GARDENA verkooppunt bestellen. De klem van deze diefstalbeveiliging moet aan de achterkant van het apparaat bevestigd worden. Let er op dat de meegeleverde schroef niet meer losgedraaid kan worden als hij eenmaal vastzit. De klem kan bijv. voor het vastmaken van een ketting gebruikt worden.

## 10. GARDENA bodemvochtigheidssensor (Afb. E)

Samen met de GARDENA bodemvochtigheidssensor, art. nr. 1187, bestaat de mogelijkheid de besproeiing te laten plaatsvinden en daarbij rekening te houden met de bodemvochtigheid.

### Montage

De bodemvochtigheidssensor wordt op de aansluitbus ⑥ aan de achterkant van het besturingsgedeelte aangesloten (Afb. A).

## Werkwijze

Als de aangesloten sensor voldoende vochtigheid= meldt, wordt het besproeien afgebroken c.q. niet gestart.

**Aanwijzing:** De handmatige besproeiing via het programma **On/Off-man.** is onafhankelijk daarvan mogelijk.

## 11. GARDENA regensensor (Afb. F)

Samen met de GARDENA regensensor, art. nr. 1189, bestaat de mogelijkheid de besproeiing te besturen en daarbij rekening te houden met de natuurlijke neerslag.

### Montage

De regensensor kan als alternatief voor de bodemvochtigheidssensor aan de aansluitbus ⑥ op de achterkant van het besturingsgedeelte aangesloten worden (Afb. A).

### Werkwijze

Als de aangesloten regensensor een voldoende hoeveelheid regen meldt, wordt de besproeiing onderbroken c.q. niet gestart.

**Aanwijzing:** De handmatige besproeiing via het programma **On/Off-man.** is onafhankelijk daarvan mogelijk.

## 12. Storingen

Storing	Mogelijke oorzaak	Hulp
<b>Handmatig openen via „On/Off-man.“-functie niet mogelijk.</b>	Batterijspanning te gering.	Nieuwe <b>alkaline-batterij</b> plaatsen.
	Waterkraan gesloten.	Waterkraan openen.
<b>Besproeiing wordt niet uitgevoerd.</b>	Batterijspanning te gering.	Nieuwe <b>alkaline-batterij</b> plaatsen.
	Invoer/wijziging van gegevens tijdens de startimpuls of direct daarvoor.	Invoer/wijziging van gegevens buiten de geselecteerde start-tijden.
	Waterkraan gesloten.	Waterkraan openen.
	Bodemvochtigheids-c.q. regensensor meldt voldoende vocht.	Bij droogte instelling/plaats van de bodemvochtigheids- c.q. regensensor controleren.

Storing	Mogelijke oorzaak	Hulp
<b>Batterij na korte tijd opgebruikt.</b>	<b>Geen</b> alkaline-batterij.	<b>Alkaline-batterij</b> gebruiken.

Bij andere storingen verzoeken wij u contact op te nemen met uw GARDENA-dealer.

**Afvalverwijdering:** (volgens RL2002/96/EG)



Het apparaat mag niet met het normale huisvuil meegegeven worden, maar moet volgens de geldende regels afgevoerd worden. Lever het apparaat in op het afvaldepot van uw gemeente

Verbruikte batterijen aan het verkooppunt teruggeven of afgeven bij een gemeentelijk afgiftepunt voor chemisch afval.

**Wij wijzen er nadrukkelijk op, dat wij op grond van de wet aansprakelijkheid voor producten niet aansprakelijk zijn voor schade ontstaan door onze apparaten, indien deze door onvakkundige reparatie veroorzaakt zijn, of er bij het uitwisselen van onderdelen geen gebruik gemaakt werd van onze originele GARDENA onderdelen of door ons vrijgegeven onderdelen en de reparatie niet door de GARDENA technische dienst of de bevoegde vakman uitgevoerd werd. Ditzelfde geldt voor extra-onderdelen en accessoires.**

## EU-overeenstemmingsverklaring

Ondergetekende

GARDENA Manufacturing GmbH · Hans-Lorensen-Str. 40 · D-89079 Ulm bevestigt, dat het volgende genoemde apparaat in de door ons in de handel gebrachte uitvoering voldoet aan de eis van, en in overeenstemming is met de EU-richtlijnen, de EU-veiligheidsstandaard en de voor het product specifieke standaard.

Bij een niet met ons afgestemde verandering aan het apparaat verliest deze verklaring haar geldigheid.

**Omschrijving van het apparaat:**  
Elektronische watertimer

**Installatiejaar van de CE-aanduiding:** 1999

**Type:** T 14 e

Ulm, 01-09-1999

**Art. nr.:** 1820

**EU-richtlijnen:**  
Elektromagn. verdraagzaamheid  
89/336/EG  
Richtlijn 93/68/EG

Thomas Heini  
Hoofd technische dienst

## **nécessaires par suite de manipulations erronées.**

En cas de mauvais fonctionnement, veuillez envoyer le produit en port payé avec le bon d'achat et une description du problème, à l'adresse du Service Après-Vente figurant au verso.

## **I**

### **Garanzia**

Questo prodotto GARDENA è coperto da garanzia legale (nella Comunità Europea per 24 mesi a partire dalla data di acquisto) relativamente a tutti i difetti sostanziali imputabili a vizi di fabbricazione o di materiale impiegato. Il prodotto in garanzia potrà essere, a nostra discrezione, o sostituito con uno in perfetto stato di funzionamento o riparato gratuitamente qualora vengano osservate le seguenti condizioni:

- il prodotto sia stato adoperato in modo corretto e conforme alle istruzioni e nessun tentativo di riparazione sia stato eseguito dall'acquirente o da terzi;
- il prodotto sia stato spedito a spese del mittente direttamente a un centro assistenza GARDENA allegando il documento che attesta l'acquisto (fattura o scontrino fiscale) e una breve descrizione del problema riscontrato.

Eventuali danni e anomalie di funzionamento imputabili alla qualità dell'acqua o alle tubazioni (calcare,

scorie, depositi di ruggine, etc.) oppure causati da una pila non conforme alle presenti istruzioni o montata erroneamente non rientrano nella presente garanzia.

L'intervento in garanzia non estende in nessun caso il periodo iniziale.

La presente garanzia del produttore non inficia eventuali rivalse nei confronti del negoziante/rivenditore.

## **NL**

### **Garantie**

GARDENA geeft op dit product 2 jaar garantie (vanaf de aankoopdatum). Deze garantie heeft betrekking op alle wezenlijke defecten aan het toestel, die aanwijsbaar op materiaal- of fabricagefouten berusten. Garantie vindt plaats door de levering van een vervangend apparaat of door de gratis reparatie van het ingestuurde apparaat, naar onze keuze, indien aan de volgende voorwaarden is voldaan:

- Het apparaat werd vakkundig en volgens de adviezen in de gebruiksaanwijzing behandeld.
- Noch de koper, noch een derde persoon heeft getracht het apparaat te repareren.

Defecten aan de watertimer door verkeerd ingelegde of lekkende batterijen vallen niet onder de garantie.

Deze garantie van de producent heeft geen betrekking op de ten

aanzien van de handelaar/verkoper bestaande aansprakelijkheid.

Stuur in geval van storing het defecte apparaat samen met de kassabon en een beschrijving van de storing gefrankeerd op naar het op de achterzijde aangegeven serviceadres.

Η εγγύηση του εργοστασίου δεν εμποδίζει ή δεν καλύπτει τους τυχόν όρους εγγύησης από το κατάστημα πώλησης, εάν άλλα συμφωνήσατε μαζί του.



## Εγγύηση

Η GARDENA εγγυάται αυτό το προϊόν για 24 μήνες (από την ημερομηνία αγοράς).

Η εγγύηση καλύπτει όλες τις σημαντικές βλάβες οι οποίες θα προκληθούν αποκλειστικά από σφάλματα στο υλικό ή την κατασκευή του προϊόντος. Εάν το προϊόν καλύπτεται από εγγύηση είναι δική μας επιλογή εάν θα αντικαταστήσουμε ή θα επισκευάσουμε το προϊόν δωρεάν εφόσον ακολουθήθηκαν οι παρακάτω όροι:

- Το προϊόν έχει χρησιμοποιηθεί σωστά, σύμφωνα με τις δεδομένες πληροφορίες στο έντυπο των οδηγιών χρήσης.
- Ούτε ο αγοραστής ούτε κανένας τρίτος δεν έχει προσπαθήσει να επισκευάσει το προϊόν.

Βλάβες που προκλήθηκαν στον προγραμματιστή από μπαταρία που τοποθετήθηκε λάθος ή από χυμένα υγρά μπαταρίας μέσα στον προγραμματιστή δεν καλύπτονται με εγγύηση.

**Deutschland / Germany**

GARDENA  
Manufacturing GmbH  
Service Center  
Hans-Lorenser-Straße 40  
D-89079 Ulm  
Produktfragen:  
(+49) 7 31 490-123  
Reparaturen:  
(+49) 7 31 490-290  
service@gardena.com

**Argentina**

Argensem® S.A.  
Calle Colonia Japonesa s/n  
(1625) Loma Verde  
Escobar, Buenos Aires  
Phone: (+54) 34 88 49 40 40  
info@argensem.com.ar

**Australia**

Nylex Consumer Products  
50-70 Stanley Drive  
Somerton, Victoria, 3062  
Phone: (+61) 1800 658 276  
spareparts@nylex.com.au

**Austria / Österreich**

GARDENA  
Österreich Ges.m.b.H.  
Stettnerweg 11-15  
2100 Korneuburg  
Tel.: (+43) 22 62 7 45 45 36  
kundendienst@gardena.at

**Belgium**

GARDENA Belgium NV/SA  
Sterrebeekstraat 163  
1930 Zaventem  
Phone: (+32) 2 7 20 92 12  
Mail: info@gardena.be

**Brazil**

Palash Comércio e  
Importação Ltda.  
Rua Américo Brasiliense,  
2414 - Chácara Sto Antonio  
São Paulo - SP - Brasil -  
CEP 04715-005  
Phone: (+55) 11 5181-0909  
eduardo@palash.com.br

**Bulgaria**

DENEX LTD.  
2 Luis Ahalier Str. - 7th floor  
Sofia 1404  
Phone: (+359) 2 958 18 21  
office@denex-bg.com

**Canada**

GARDENA Canada Ltd.  
100 Summerlea Road  
Brampton, Ontario  
Canada L6T 4X3  
Phone: (+1) 905 792 93 30  
info@gardenacanada.com

**Chile**

Antonio Martinic y Cia Ltda.  
Cassillas 272  
Centro de Cassillas  
Santiago de Chile  
Phone: (+56) 2 20 10 708  
garfar\_cl@yahoo.com

**Costa Rica**

Compania Exim  
Euroberoamericana S.A.  
Los Colegios, Moravia,  
200 metros al Sur del Colegio  
Saint Francis - San José  
Phone: (+506) 297 6883  
exim\_euro@racsa.co.cr

**Croatia**

KLIS d.o.o.  
Stancecva 79  
10419 Vukovina  
Phone: (+385) 1 622 777 0  
gardena@klis-trgovina.hr

**Cyprus**

FARMOKIPIKI LTD  
P.O. Box 7098  
74, Digeni Akrita Ave.  
CY-1641 Nicosia  
Phone: (+357) 22 75 47 62  
condam@spidernet.com.cy

**Czech Republic**

GARDENA spol. s r.o.  
Řípská 20a, č.p. 1153  
627 00 Brno  
Phone: (+420) 800 100 425  
gardena@gardenabrno.cz

**Denmark**

GARDENA Norden AB  
Salgsafdeling Danmark  
Box 9003  
S-200 39 Malmö  
info@gardena.dk

**Finland**

Habitec Oy  
Martinkyläntie 52  
01720 Vantaa

**France**

GARDENA  
PARIS NORD 2  
69, rue de la Belle Etoile  
BP 57080  
ROISSY EN FRANCE  
95948 ROISSY CDG CEDEX  
Tél. (+33) 0826 101 455  
service.consommateurs@  
gardena.fr

**Great Britain**

GARDENA UK Ltd.  
27-28 Brenkley Way  
Blezard Business Park  
Seaton Burn  
Newcastle upon Tyne  
NE13 6DS  
info@gardena.co.uk

**Greece**

Agrokop  
Psomadopoulos S.A.  
Ifaistou 33A  
Industrial Area Koropi  
194 00 Athens Greece  
V.A.T. EL093474846  
Phone: (+30) 210 66 20 225  
service@agrokop.gr  
www.agrokop.gr

**Hungary**

GARDENA  
Magyarország Kft.  
Késmárk utca 22  
1158 Budapest  
Phone: (+36) 80 20 40 33  
gardena@gardena.hu

**Iceland**

Ó. Johnson & Kaaber  
Tunguhalsi 1  
110 Reykjavik  
ooj@ojk.is

**Ireland**

Michael McLoughlin & Sons  
Hardware Limited  
Long Mile Road  
Dublin 12

**Italy**

GARDENA Italia S.p.A.  
Via Donizetti 22  
20020 Lainate (Mi)  
Phone: (+39) 02.93.94.79.1  
info@gardenaitalia.it

**Japan**

KAKUICHI Co. Ltd.  
Sumitomo Realty &  
Development Kojimachi  
BLDG., 8F  
5-1 Nibanncho, Chiyoda-ku  
Tokyo 102-0084  
Phone: (+81) 33 264 4721  
m\_ishihara@kaku-ichi.co.jp

**Luxembourg**

Magasins Jules Neuberger  
Grand Rue 30  
Boîte postale 12  
L-2010 Luxembourg  
Phone: (+352) 40 14 01  
info@neuberger.lu

**Netherlands**

GARDENA Nederland B.V.  
Postbus 50176  
1305 AD ALMERE  
Phone: (+31) 36 521 00 00  
info@gardena.nl

**Neth. Antilles**

Jonka Enterprises N.V.  
Sta. Rosa Weg 196  
P.O. Box 8200  
Curaçao  
Phone: (+599) 9 767 66 55  
pgm@jonka.com

**New Zealand**

NYLEX New Zealand Limited  
Building 2  
118 Savill Drive  
Mangere, Auckland  
Phone: (+64) 9 270 1806  
lena.chapman@nylex.com.au

**Norway**

GARDENA Norden AB  
Salgskontor Norge  
Karihaugveien 89  
1086 Oslo  
info@gardena.no

**Poland**

GARDENA Polska Sp. z o.o.  
Szymanów 9 d  
05-532 Baniocza  
Phone: (+48) 22 727 56 90  
gardena@gardena.pl

**Portugal**

GARDENA Portugal Lda.  
Recta da Granja do Marquês  
Edif. GARDENA Algueirão  
2725-596 Mem Martins  
Phone: (+351) 21 922 85 30  
info@gardena.pt

**Romania**

MADEX INTERNATIONAL SRL  
Soseaua Odaii 117-123  
Sector 1,  
București, RO 013603  
Phone: (+40) 21 352 76 03  
madex@ines.ro

**Russia / Россия**

ООО ГАРДЕНА PVC  
123007, г. Москва  
Хорошевское шоссе, д. 32А  
Тел.: (+7) 495 247 25 10  
info@gardena-rus.ru

**Singapore**

Hy - Ray PRIVATE LIMITED  
40 Jalan Pemimpin  
#02-08 Tat Ann Building  
Singapore 577185  
Phone: (+65) 6253 2277  
hyray@singnet.com.sg

**Slovak Republic**

GARDENA Slovensko, s.r.o.  
Panónska cesta 17  
851 05 Bratislava  
Phone: (+421) 263 453 722  
info@gardena.sk

**Slovenia**

GARDENA d.o.o.  
Brodišče 15  
1236 Trzin  
Phone: (+386) 1 580 93 32  
servis@gardena.si

**South Africa**

GARDENA  
South Africa (Pty.) Ltd.  
P.O. Box 11534  
Vorna Valley 1686  
Phone: (+27) 11 315 02 23  
sales@gardena.co.za

**Spain**

GARDENA IBÉRICA S.L.U.  
C/ Basauri, nº 6  
La Florida  
28023 Madrid  
Phone: (+34) 91 708 05 00  
(4 líneas)  
atencioncliente@gardena.es

**Sweden**

GARDENA Norden AB  
Försäljningskontor Sverige  
Box 9003  
200 39 Malmö  
info@gardena.se

**Switzerland / Schweiz**

GARDENA (Schweiz) AG  
Bitziberg 1  
8184 Bachenbülach  
Phone: (+41) 848 800 464  
info@gardena.ch

**Turkey**

GARDENA / Dost Diş Ticaret  
Mümessillik A.Ş. Sanayi  
Çad. Adil Sokak No. 1  
Kartal - İstanbul  
Phone: (+90) 216 38 93 939  
info@gardena-dost.com.tr

**Ukraine / Украина**

ALTSEST JSC  
4 Petropavlivska Street  
Petropavlivska  
Borschahivka Town  
Kyivo Svyatoshyn Region  
08130, Ukraine  
Phone: (+380) 44 459 57 03  
upyr@altsest.kiev.ua

**USA**

Melnor Inc.  
3085 Shawnee Drive  
Winchester, VA 22604  
Phone: (+1) 540 722-9080  
service\_us@melnor.com

1820-20.960.10/1206  
© GARDENA  
Manufacturing GmbH  
D-89070 Ulm  
<http://www.gardena.com>