

9000 aquasensor Art. 1783
13000 aquasensor Art. 1785

8500 aquasensor Art. 1797
13000 aquasensor Art. 1799

D Betriebsanleitung

Tauchpumpe / Schmutzwasserpumpe

GB Operating Instructions

Submersible Pump / Dirty Water Pump

F Mode d'emploi

Pompe d'évacuation pour eaux claires /
Pompe d'évacuation pour eaux chargées

NL Instructies voor gebruik

Dompelpomp / Vuilwaterpomp

S Bruksanvisning

Dränkbar pump / Spillvattenpump

I Istruzioni per l'uso

Pompa sommersa / Pompa sommersa per acqua sporca

E Manual de instrucciones

Bomba sumergible / Bomba para aguas sucias

P Instruções de utilização

Bomba submersível / Bomba para águas sujas

DK Brugsanvisning

Dykpumpe / Dykpumpe til urent vand

Bomba submersível 9000 / 13000 aquasensor / Bomba para águas sujas 8500 / 13000 aquasensor GARDENA

Bem vindo ao jardim da GARDENA ...



Esta é a tradução das Instruções de utilização originais alemãs. Leia atentamente as instruções de utilização e respeite as respectivas indicações. Utilize as presentes instruções a fim de se familiarizar com a bomba, com a sua utilização correcta e com as instruções de segurança.



Por motivos de segurança, a bomba não pode ser utilizada por crianças e jovens com idade inferior a 16 anos, nem por pessoas não familiarizadas com as instruções de operação.

→ Guarde bem estas instruções de operação.

Índice

1. Campo de aplicação da sua bomba GARDENA	59
2. Regras de segurança	60
3. Colocação em funcionamento	61
4. Utilização	62
5. Colocação fora de serviço	63
6. Manutenção	64
7. Reparação de avarias	64
8. Dados técnicos	65
9. Assistência / Garantia	66

1. Campo de aplicação da sua bomba GARDENA

Utilização adequada

As bombas GARDENA foram concebidas para uso privado em sua casa e no jardim. As bombas devem ser utilizadas predominantemente para drenagem após inundações, transferência de líquidos, drenagem de cisternas, tirar água de poços e minas, drenagem de barcos e iates, como também para aerificação e circulação de água por um limitado espaço de tempo.

Substâncias a serem bombeadas

As bombas GARDENA podem ser utilizadas em águas limpas e contaminadas – com partículas até 5 mm de diâmetro (para bombas submersíveis) ou 30 mm (para bombas para águas sujas), águas de piscinas (desde que a dosagem de aditivos esteja dentro das normas) e águas com sabão. Para garantir que a bomba se desliga de forma segura ao esvaziar a água residual da máquina de lavar, o sensor off deve estar, no mínimo, a 10 mm do piso.

As bombas são totalmente submersíveis (seladas à prova de água) e podem submergir no líquido até uma profundidade de 8 m.

A observar



Estas bombas não foram concebidas para funcionamento de longa duração (ex. transferência contínua de águas) em lagos. Em caso de funcionamento contínuo o tempo de vida da sua bomba será bastante reduzido. Não devem ser bombeados com esta bomba líquidos ácidos, inflamáveis (ex. petróleo, gasolina, etc.), gordurosos, salgados e águas de casas de banho ou urinóis. A temperatura dos líquidos a bombear não deve exceder os 35 °C.

2. Regras de segurança

Segurança eléctrica:

De acordo com a DIN VDE 0100, bombas submersíveis e bombas para águas sujas em piscinas, lagos de jardins e fontes, devem ser operadas exclusivamente através de um interruptor de protecção contra falhas de corrente com uma corrente de falha nominal ≤ 30 mA.

No caso de estarem pessoas dentro da piscina ou no lago de jardim, a bomba não pode ser operada.

Devido a razões de segurança recomendamos, por princípio, operar a bomba submersível mediante um interruptor de protecção contra falhas de corrente (interruptor-FI) (DIN VDE 0100-702 e 0100-738).

→ Por favor contacte o seu electricista.

De acordo com a DIN VDE 0620, os cabos de ligação à rede nunca devem ter um diâmetro inferior ao diâmetro das mangueiras de borraça com a identificação H05 RNF (para art. 1783 / 1797) ou H07 RNF (para art. 1785 / 1799). O comprimento do cabo deve ser de 10 m.

As indicações na placa de identificação devem coincidir com as da rede eléctrica.

→ Certifique-se se as ligações eléctricas estão em local seco e seguro.

→ Proteger a ficha de rede contra umidade.

Proteja a ficha e o cabo da corrente eléctrica do calor, óleo e pontas aguçadas.



PERIGO ! Choques eléctricos !

Uma ficha de rede cortada implica que umidade possa penetrar na área eléctrica, o que provoca um curto-circuito.

→ **Nunca cortar a ficha de rede (p.ex. com a intenção de passar por uma parede).**

→ Ao desligar puxe pela ficha não pelo cabo da corrente eléctrica.

Não use o cabo da corrente eléctrica ou o do interruptor flutuante para transportar ou pendurar a bomba. Quando submergir a bomba em poços ou minas use uma corda que deve ser atada a pega.

Cabos de extensão têm que estar de acordo com a norma DIN VDE 0620.

Inspeção visual

→ Antes de utilizar a bomba, controle o cabo de ligação à corrente e a ficha.

→ Observe o nível mínimo de água e altura máxima de escoamento (ver 8. Dados técnicos).



PERIGO ! Choques eléctricos !

Uma bomba danificada não deve ser usada.

→ Em caso de avaria é absolutamente necessário que a bomba seja reparada pelo representante GARDENA.

Operação manual

Caso a alimentação do líquido a bombear pare, deve desligar-se imediatamente a bomba.

→ Monitorizar sempre a bomba na operação manual.

Instruções de utilização

O funcionamento em seco acelera o processo de desgaste, assim deve ser evitado.

A bomba deve ser imediatamente desligada quando já não bombear mais líquido.

A bomba não deve funcionar mais de 10 minutos com a saída de água tapada.

Areias e outros materiais abrasivos no líquido aumentam o desgaste da bomba e reduzem a sua capacidade de escoamento.

A bomba está equipada com uma válvula automática para saída de ar cuja função é eliminar as bolhas de ar dentro da bomba.

Dentro do lago, a bomba deve ser colocada, por exemplo, por cima de um tijolo.

Nota para as Bombas submersíveis

As bombas **são fornecidas** com os pés giratórios regulados para a **aspiração plana** (1 mm).

→ Para a operação normal, rode os pés giratórios em 180°, para 5 mm.

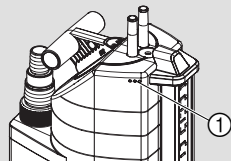
A bomba é elevada em 5 mm.

→ Antes da colocação em serviço, desimpeça a tubagem de saída.

Proteção térmica

A bomba desliga-se automaticamente, quando está sobre aquecida, por meio de um termostato instalado no seu interior. Depois de voltar à temperatura normal, o motor ligar-se à automaticamente (razões e soluções à ver 7. Reparação de avarias).

Dispositivo de ventilação automático



O dispositivo de ventilação retira acumulações de ar eventualmente existentes dentro da bomba.

Se a bomba estiver apenas meio submergida, a água pode vazar pelos furos de ventilação ①.

Isto não é defeito da sua bomba, mas antes para evacuar o ar de dentro da bomba.

3. Colocação em funcionamento

Diâmetro das mangueiras	13 mm (1/2") 16 mm (5/8") 19 mm (3/4")	25 mm (1")	38 mm (1 1/2")
Ligação de mangueira do conector universal ②	Cortar o niple superior na posição ②a.	Não cortar nenhum niple.	Cortar os dois niples superiores na posição ②b.

Conexão da mangueira

Para os diâmetros de mangueira de 13 mm a 19 mm são necessários os conjuntos de ligação seguintes:

13 mm (1/2"): jogo de ligação de bomba GARDENA Art. N.º 1750

16 mm (5/8"): ligação GARDENA Art. N.º (2)902 e ligação rápida para mangueiras GARDENA Art. N.º (2)916

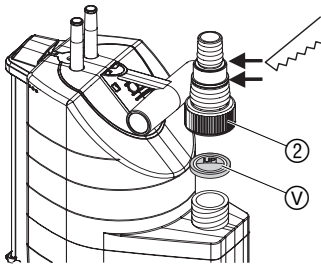
19 mm (3/4"): jogo de ligação de bomba GARDENA Art. N.º 1752

O aproveitamento óptimo da capacidade de trasfega é atingido, utilizando uma mangueira de 38 mm (1 1/2").

Ligação da mangueira:

O conector universal ② permite a conexão de todas as mangueiras da tabela atrás indicada.

1. Corte o niple não necessário do conector universal ②, de acordo com o tipo de conexão da mangueira.



2. **Somente para os Art. 1783 / 1785 para bombas submersíveis:** montar a válvula de retenção fornecida (V), com a inscrição UP para cima, na ligação universal (2).
3. Aparafuse o conector universal (2) à bomba.
4. Ligue a mangueira ao conector universal (2).

Nós recomendamos que mangueiras 38 mm (1 1/2") e 25 mm (1") sejam adicionalmente fixadas com uma **braçadeira para mangueiras GARDENA Art. Nº 7192** (para 25 mm) e **Art. Nº 7193** (para 38 mm).

Somente para os Art. 1783 / 1785 para bombas submersíveis:

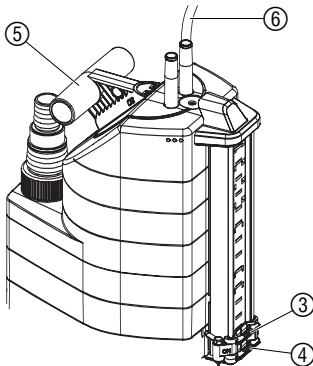
Para a aspiração plana recomendamos mangueiras de 13 mm (1/2") ou 16 mm (5/8"). A válvula de retenção (V) impede o refluxo da água na mangueira. O débito máximo só é alcançado sem a válvula de retenção.

Apenas para a mangueira de 13 mm (1/2"):

Para que, após a bombagem, o conteúdo da mangueira de saída não reflua, passando pela bomba, pode equipar-se o conector universal (2) com uma **válvula de regulação GARDENA Art. Nº 977**, que pode ser adquirida no revendedor GARDENA.

4. Utilização

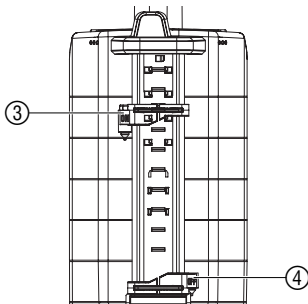
Operação automática:



Quando o nível de água atinge o sensor **ON** (3) a bomba liga de modo automático, e a água é bombeada para fora. Assim que o nível d'água cair abaixo do sensor **OFF** (4), a bomba é desligada de modo automático (a bomba ainda continua trabalhando por aprox. 10 segundos).

1. Coloque a bomba na água para que não possa tomar
– ou –
faça submergir a bomba num poço ou numa fonte, mediante um cabo fixado no furo da pega de transporte (5).
2. Insira a ficha de rede do cabo de alimentação (6) na tomada da rede eléctrica.

Ajustar a altura de ligamento e desligamento:



As alturas de ligamento e de desligamento (vide 8. Dados técnicos) podem ser ajustadas para o modo de funcionamento automático. O respectivo pino de sensor determina a altura do nível d'água.

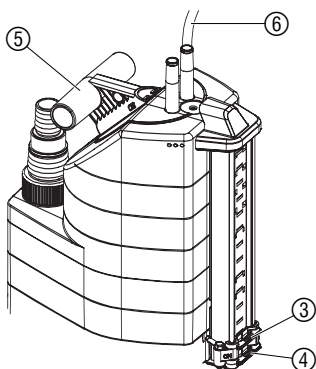
Ajustar altura de ligamento ON:

→ O sensor **ON** (3) deve ser puxado até a altura de ligamento pretendida. *Ajuste de ligamento da bomba no modo de funcionamento automático.*

Ajustar altura de desligamento OFF:

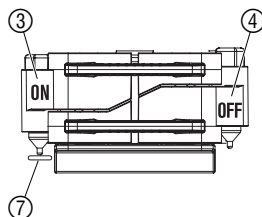
→ O sensor **OFF** (4) deve ser puxado até a altura de desligamento pretendida. *Ajuste de desligamento da bomba no modo de funcionamento automático.*

Operação manual:



A bomba permanece em funcionamento constante. O sensor **ON** ③ é travado na posição de modo manual e curto-circuitado através do contacto ⑦.

1. Empurrar totalmente para baixo o sensor **OFF** ④ e o sensor **ON** ③, de tal modo que o sensor **ON** ③ toque no contacto ⑦.



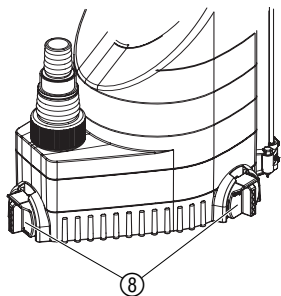
2. Coloque a bomba na água para que não possa tombar

– ou –

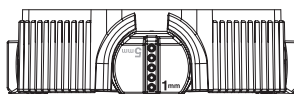
faça submergir a bomba num poço ou numa fonte, mediante um cabo fixado no furo da pega de transporte ⑤.

3. Insira a ficha de rede do cabo de alimentação ⑥ na tomada da rede eléctrica.

Apenas para as bombas submergíveis: Aspiración plana / Funcionamiento normal

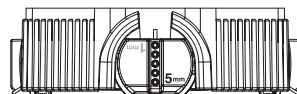


Aspiração plana:



→ Rode os 3 pés giratórios ⑧ em 180°, para **1 mm**.

Operação normal:



→ Rode os 3 pés giratórios ⑧ em 180°, para **5 mm**.

A altura da água residual de cerca de 1 mm será atingida apenas na aspiração plana, na operação manual.

5. Colocação fora de serviço

Armazenagem:



Em caso de perigo de geadas, guarde a bomba num local ao abrigo de geadas.

Destino:
(de acordo com
RL 2002/96/EC)



Não deve ser depositado no lixo doméstico normal, deve ser entregue a profissionais.

→ Importante: Elimine o aparelho no ponto de recolha municipal.

6. Manutenção

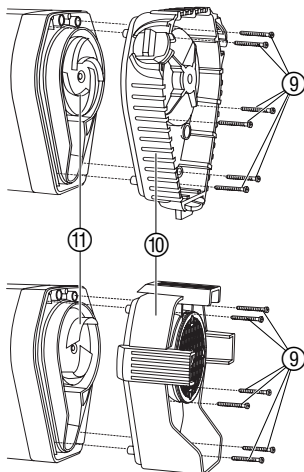
Lavagem da bomba:

As bombas GARDENA funcionam bastante tempo sem manutenção. Após ter bombeado água de piscina com cloro ou outros líquidos que deixem resíduos deve limpar a bomba com água limpa.

Limpar os sensores:

→ Depois da bombagem, limpar os sensores com água limpa.

Limpeza do pé de aspiração e do rotor:



PERIGO! Choques eléctricos!
Existe o perigo de lesões corporais devido à electricidade.

→ Antes de limpar o pé de aspiração e o rotor, retire a bomba da rede.

1. Desaparafuse os 6 parafusos de fenda em cruz ⑨ e retire o pé de aspiração ⑩ da bomba.
2. Limpe o pé de aspiração ⑩ e o rotor ⑪.
3. Coloque de novo o pé de aspiração ⑩ e rode os parafusos de fenda em cruz ⑨ para dentro.

Por razões de segurança um rotor danificado ⑨ só pode ser trocado pelo representante GARDENA.

7. Reparação de avarias

Problema	Causa provável	Solução
Bomba está a funcionar mas não sai o líquido bombeado	O ar não consegue escapar.	→ Abra a saída se pressão (ex. mangueira dobrada). → Remover a válvula de retenção.
	Válvula de retenção mal instalada.	Montar a válvula de retenção com a inscrição UP virada para cima.
	Bolha de ar na base de sucção.	→ Espere no máximo 60 segundos os até a bomba evacuar automaticamente o ar pela válvula de saída. Se necessário desligue e ligue novamente a bomba.
	Rotor obstruído.	→ Desligue a bomba da corrente e limpe o rotor (veja 6. Manutenção).
	Quando liga a bomba o nível da água está abaixo do nível mínimo.	→ Coloque a bomba mais fundo.

Problema	Causa provável	Solução
Bomba não arranca ou subitamente para durante o funcionamento	Bomba desligou-se automaticamente devido ao sobre aquecimento.	→ Desligue a bomba da corrente e limpe o rotor (veja 6. Manutenção). Observe se a temperatura do líquido aspirado é superior a 35 °C.
	Não há corrente eléctrica.	→ Verifique os fusíveis e ligações eléctricas.
	Partículas de sujidade estão bloqueadas na base de sucção.	→ Desligue a bomba da corrente e limpe a base de sucção (veja a secção 6. Manutenção).
A bomba funciona, mas subitamente baixa o seu rendimento	Base de sucção obstruída.	→ Desligue a bomba da corrente e limpe a base de sucção (veja a secção 6. Manutenção).



No caso de outras avarias, contacte o serviço de assistência GARDENA. As reparações podem ser executadas somente por serviços de assistência GARDENA ou por comerciantes autorizados.

8. Dados técnicos

Tipo	Bombas submersíveis aquasensor		Bombas para águas sujas aquasensor	
	9000 (Art. Nº 1783)	13000 (Art. Nº 1785)	8500 (Art. Nº 1797)	13000 (Art. Nº 1799)
Potência	320 W	650 W	380 W	680 W
Capacidade débito máxima	9.000 l/h	13.000 l/h	8.300 l/h	13.000 l/h
Pressão máxima	0,7 bar	0,8 bar	0,6 bar	0,9 bar
Altura máxima de sucção	7 m	8 m	6 m	9 m
Altura máxima de escoamento	8 m	8 m	8 m	8 m
Altura de água residual	1 mm	1 mm	35 mm	35 mm
Dimensão máxima de impurezas bombeáveis	5 mm	5 mm	30 mm	30 mm
Cabo da corrente eléctrica	10 m H05 RNF	10 m H07 RNF	10 m H05 RNF	10 m H07 RNF
Ligação entre bomba e mangueira	universal (G 1 1/4" M) / niples graduados			
Nível mínimo de água para funcionamento	5 mm	5 mm	45 mm	45 mm
Peso aprox. (sem cabo)	3,8 kg	5,4 kg	4,0 kg	5,6 kg
Temperatura máxima do líquido a bombear	35 °C	35 °C	35 °C	35 °C
Voltagem / frequência de rede	230 V / 50 Hz	230 V / 50 Hz	230 V / 50 Hz	230 V / 50 Hz
Nível de activação mín./máx.	5 mm / 175 mm	5 mm / 210 mm	65 mm / 230 mm	70 mm / 265 mm

Tipo	9000 (Art. Nº 1783)	13000 (Art. Nº 1785)	8500 (Art. Nº 1797)	13000 (Art. Nº 1799)
Nível de desactivação mín./máx.	3 mm / 170 mm	3 mm / 205 mm	40 mm / 225 mm	40 mm / 260 mm
Nível de ruído $L_{WA}^{1)}$	48 dB(A)	55 dB(A)	55 dB(A)	55 dB(A)

1) Método de medição de acordo com a NE 60335-1

Nível da activação / desactivação

O nível da activação e desactivação pode variar.

Apenas para as bombas submergíveis Art. Nº 1783 / 1785 :

A altura da água residual (aspiração plana até cerca de 1 mm) será atingida apenas na operação manual, com os pés giratórios ⑧ regulados para 1 mm (veja 4. Utilização).

9. Assistência / Garantia

Os trabalhos de assistência executados sob garantia são gratuitos.

A GARDENA garante este produto durante 2 anos (a contar da data de aquisição). Esta garantia cobre essencialmente todos os defeitos do aparelho que se provem ser devido ao material ou falhas de fabrico. Dentro da garantia nós trocaremos ou repararemos o aparelho gratuitamente se as seguintes condições tiverem sido cumpridas:

- O aparelho foi utilizado de uma forma correcta e segundo os conselhos do manual de instruções.
- Nunca o proprietário, nem um terceiro, estranho aos serviços GARDENA, tentou reparar o aparelho.

O rotor sendo peça de desgaste não está coberto pela garantia. Esta garantia do fabricante não afecta as existentes queixas de garantia contra o agente/vendedor.

Em caso de avaria deverá enviar o aparelho defeituoso, junto com o talão de compra e uma descrição da avaria, para a morada indicada no verso.

Kennlinien

Tauchpumpen

Performance characteristics Submersible Pumps

Courbes de performance Pompes d'évacuation pour eaux claires

Prestatiegrafiek Dompelpompen

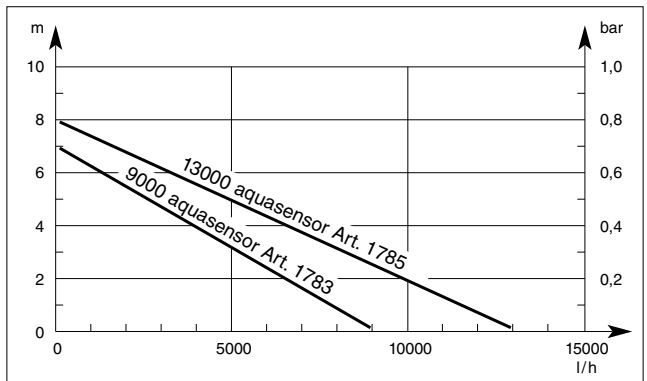
Kapacitetskurva Dränkbar pump

Curva di rendimento per Pompe sommerse

Curva característica de las Bombas sumergibles

Características de performance das Bombas submersíveis

Ydelses karakteristika Dykpumpe



Die Kennlinien wurden mit einem 38 mm (1 1/2")-Schlauch ermittelt.

The performance characteristics were determined with a 38 mm (1 1/2") hose

Les performances ont été déterminées avec un tuyau de Ø 38 mm (1 1/2").

De gegevens in de grafiek zijn gebaseerd op gebruik met een 38 mm (1 1/2")-slang.

Kapacitetsvärdena ovan är uppmätta med 38 mm (1 1/2") slang.

Le prestazioni indicate nella curva di rendimento presuppongono l'impiego di un tubo da 38 mm (1 1/2").

Los datos de rendimiento de la curva característica se han medido con una manguera de 38 mm (1 1/2").

A informação técnica com as características de performance acima descritas foi obtida com uma mangueira de 38 mm (1 1/2").

Tekniske data for de ovennævnte ydelses karakteristika er målt ved en slange på 38 mm (1 1/2").

Kennlinien

Schmutzwasserpumpen

Performance characteristics Dirty Water Pumps

Courbes de performance Pompes d'évacuation pour eaux chargées

Prestatiegrafiek Vuilwaterpompen

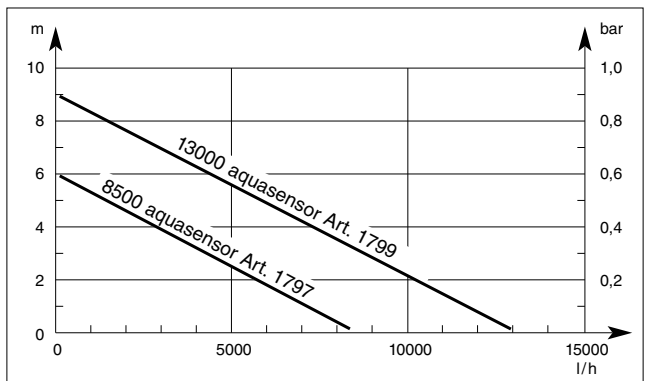
Kapacitetskurva Spillvattenpump

Curva di rendimento per Pompe sommerse per acqua sporca

Curva característica de las Bombas para aguas sucias

Características de performance das Bombas para águas sujas

Ydelses karakteristika Dykpumpe til urent vand



Die Kennlinien wurden mit einem 38 mm (1 1/2")-Schlauch ermittelt.

The performance characteristics were determined with a 38 mm (1 1/2") hose

Les performances ont été déterminées avec un tuyau de Ø 38 mm (1 1/2").

De gegevens in de grafiek zijn gebaseerd op gebruik met een 38 mm (1 1/2")-slang.

Kapacitetsvärdena ovan är uppmätta med 38 mm (1 1/2") slang.

Le prestazioni indicate nella curva di rendimento presuppongono l'impiego di un tubo da 38 mm (1 1/2").

Los datos de rendimiento de la curva característica se han medido con una manguera de 38 mm (1 1/2").

A informação técnica com as características de performance acima descritas foi obtida com uma mangueira de 38 mm (1 1/2").

Tekniske data for de ovennævnte ydelses karakteristika er målt ved en slange på 38 mm (1 1/2").

<p>D <i>Produkthftung</i></p>	<p>Wir weisen ausdrücklich darauf hin, dass wir nach dem Produkthaftungsgesetz nicht für durch unsere Geräte hervorgerufene Schäden einzustehen haben, sofern diese durch unsachgemäße Reparatur verursacht oder bei einem Teileaustausch nicht unsere Original GARDENA Teile oder von uns freigegebene Teile verwendet werden und die Reparatur nicht vom GARDENA Service oder dem autorisierten Fachmann durchgeführt wird. Entsprechendes gilt für Ergänzungssteile und Zubehör.</p>
<p>GB <i>Product Liability</i></p>	<p>We expressly point out that, in accordance with product liability law, we are not liable for any damage caused by our units if it is due to improper repair or if parts exchanged are not original GARDENA parts or parts approved by us, and, if the repairs were not carried out by a GARDENA Service Centre or an authorised specialist. The same applies to spare parts and accessories.</p>
<p>F <i>Responsabilité</i></p>	<p>Nous vous signalons expressément que GARDENA n'est pas responsable des dommages causés par ses appareils, dans la mesure où ces dommages seraient causés suite à une réparation non conforme, dans la mesure où, lors d'un échange de pièces, les pièces d'origine GARDENA n'auraient pas été utilisées, ou si la réparation n'a pas été effectuée par le Service Après-Vente GARDENA ou l'un des Centres SAV agréés GARDENA. Ceci est également valable pour tout ajout de pièces et d'accessoires autres que ceux préconisés par GARDENA.</p>
<p>NL <i>Productaansprakelijkheid</i></p>	<p>Wij wijzen er nadrukkelijk op, dat wij op grond van de wet aansprakelijkheid voor producten niet aansprakelijk zijn voor schade ontstaan door onze apparaten, indien deze door onvakkundige reparatie veroorzaakt zijn, of er bij het uitwisselen van onderdelen geen gebruik gemaakt werd van onze originele GARDENA onderdelen of door ons vrijgegeven onderdelen en de reparatie niet door de GARDENA technische dienst of de bevoegde vakman uitgevoerd werd. Ditzelfde geldt voor extra-onderdelen en accessoires.</p>
<p>S <i>Produktansvar</i></p>	<p>Tillverkaren är inte ansvarig för skada som orsakats av produkten om skadan beror på att produkten har reparerats felaktigt eller om, vid reparation eller utbyte, andra än Original GARDENA reservdelar har använts. Samma sak gäller för kompletteringsdelar och tillbehör.</p>
<p>I <i>Responsabilità del prodotto</i></p>	<p>Si rende espressamente noto che, conformemente alla legislazione sulla responsabilità del prodotto, non si risponde di danni causati da nostri articoli se originati da riparazioni eseguite non correttamente o da sostituzioni di parti effettuate con materiale non originale GARDENA o comunque da noi non approvato e, in ogni caso, qualora l'intervento non venga eseguito da un centro assistenza GARDENA o da personale specializzato autorizzato. Lo stesso vale per le parti complementari e gli accessori.</p>
<p>E <i>Responsabilidad de productos</i></p>	<p>Advertimos que conforme a la ley de responsabilidad de productos no nos responsabilizamos de daños causados por nuestros aparatos, siempre y cuando dichos daños hayan sido originados por arreglos o reparaciones indebidas, por recambios con piezas que no sean piezas originales GARDENA o bien piezas autorizadas por nosotros, así como en aquellos casos en que la reparación no haya sido efectuada por un Servicio Técnico GARDENA o por un técnico autorizado. Lo mismo es aplicable para las piezas complementarias y accesorios.</p>
<p>P <i>Responsabilidade sobre o produto</i></p>	<p>Queremos salientar que segundo a lei da responsabilidade do fabricante, nós não nos responsabilizaremos por danos causados pelo nosso equipamento, quando estes ocorram em decorrência de reparações inadequadas ou da substituição de peças por peças não originais da GARDENA, ou peças não autorizadas. A responsabilidade tornar-se-à nula também depois de reparações realizadas por oficinas não autorizadas pela GARDENA. Esta restrição valerá também para peças adicionais e acessórios.</p>
<p>DK <i>Produktansvar</i></p>	<p>Vi gør udtrykkeligt opmærksom på at i henhold til produktansvarsloven er vi ikke ansvarlige for skader forårsaget af vores udstyr, hvis det skyldes uautoriserede reparationer eller hvis dele er skiftet ud og der ikke er anvendt originale GARDENA dele eller dele godkendt af os, eller hvis reparationerne ikke er udført af GARDENA-service eller en autoriseret fagmand. Det samme gælder for ekstra udstyr og tilbehør.</p>

Deutschland / Germany

GARDENA
Manufacturing GmbH
Service Center
Hans-Lorenser-Straße 40
D-89079 Ulm
Produktfragen:
(+49) 731 490-123
Reparaturen:
(+49) 731 490-290
service@gardena.com

Argentina

Argensem® S.A.
Calle Colonia Japonesa s/n
(1625) Loma Verde
Escobar, Buenos Aires
Phone: (+54) 34 88 49 40 40
info@argensem.com.ar

Australia

Nylex Consumer Products
50-70 Stanley Drive
Somerton, Victoria, 3062
Phone: (+61) 1800 658 276
spare.parts@nylex.com.au

Austria / Österreich

GARDENA
Österreich Ges.m.b.H.
Stettnerweg 11-15
2100 Korneuburg
Tel.: (+43) 22 62 7 45 45 36
kundendienst@gardena.at

Belgium

GARDENA Belgium NV/SA
Sterrebeekstraat 163
1930 Zaventem
Phone: (+32) 2 7 20 92 12
Mail: info@gardena.be

Brazil

Palash Comércio e
Importação Ltda.
Rua São João do Araguaia,
338 – Jardim Califórnia –
Barueri – SP - Brasil –
CEP 06409-060
Phone: (+55) 11 4198-9777
eduardo@palash.com.br

Bulgaria

Хускварна България ЕООД
1799 София
Бул. „Андрей Ляпчев“ № 72
Тел.: 02/ 8755148, 9753076
www.husqvarna.bg

Canada

GARDENA Canada Ltd.
100 Summerlea Road
Brampton, Ontario L6T 4X3
Phone: (+1) 905 792 9330
info@gardenacanada.com

Chile

Antonio Martinic y Cia Ltda.
Cassillas 272
Centro de Cassillas
Santiago de Chile
Phone: (+56) 2 20 10 708
garfar_cl@yahoo.com

Costa Rica

Compania Exim
Euroberoamericana S.A.
Los Colegios, Moravia,
200 metros al Sur del Colegio
Saint Francis - San José
Phone: (+506) 297 68 83
exim_euro@racsa.co.cr

Croatia

KLIS d.o.o.
Stanciceva 79
10419 Vukovina
Phone: (+385) 1 622 777 0
gardena@klis-trgovina.hr

Cyprus

FARMOKIPIKI LTD
P.O. Box 7098
74, Digeni Akritia Ave.
1641 Nicosia
Phone: (+357) 2275 47 62
condam@spidernet.com.cy

Czech Republic

GARDENA spol. s r.o.
Tuřanka 115
627 00 Brno
Phone: (+420) 800 100 425
gardena@gardenabrno.cz

Denmark

GARDENA Norden AB
Salgsafdeling Danmark
Box 9003
S-200 39 Malmö
info@gardena.dk

Finland

Oy Husqvarna Ab
Lautatarhankatu 8b/ PL 3
FI-00581 HELSINKI

France

GARDENA
PARIS NORD 2
69, rue de la Belle Etoile
BP 57080
ROISSY EN FRANCE
95948 ROISSY CDG CEDEX
Tél. (+33) 0826 101 455
service.consommateurs@
gardena.fr

Great Britain

Husqvarna UK Ltd
Preston Road
Aycliffe Industrial Park
Newton Aycliffe
County Durham
DL5 6UP
info.gardena@husqvarna.co.uk

Greece

Agrokip
Psomadopoulos S.A.
Ifaistou 33A
Industrial Area Koropi
194 00 Athens Greece
V.A.T. EL093474846
Phone: (+30) 210 6620 225
service@agrokip.gr

Hungary

GARDENA
Magyarország Kft.
Késmárk utca 22
1158 Budapest
Phone: (+36) 80 20 40 33
gardena@gardena.hu

Iceland

Ó. Johnson & Kaaber
Tunguhalsi 1
110 Reykjavik
ooj@ojk.is

Ireland

Michael McLoughlin & Sons
Hardware Limited
Long Mile Road
Dublin 12

Italy

GARDENA Italia S.p.A.
Via Donizetti 22
20020 Lainate (Mi)
Phone: (+39) 02.93.94.79.1
info@gardenaitalia.it

Japan

KAKUICHI Co. Ltd.
Sumitomo Realty &
Development Kojimachi
BLDG., 8F
5-1 Nibanncyo, Chiyoda-ku
Tokyo 102-0084
Phone: (+81) 33 264 4721
m_ishihara@kaku-ichi.co.jp

Luxembourg

Magasins Jules Neuberg
39, rue Jacques Stas
Luxembourg-Gasperich 2549
Case Postale No. 12
Luxembourg 2010
Phone: (+352) 40 14 01
api@neuberg.lu

Netherlands

GARDENA Nederland B.V.
Postbus 50176
1305 AD ALMERE
Phone: (+31) 36 521 00 00
info@gardena.nl

Neth. Antilles

Jonka Enterprises N.V.
Sta. Rosa Weg 196
P.O. Box 8200, Curaçao
Phone: (+599) 9 767 66 55
pgm@jonka.com

New Zealand

NYLEX New Zealand Limited
Building 2, 118 Savill Drive
Mangere, Auckland
Phone: (+64) 0800 22 00 88
spare.parts@nylex.com.au

Norway

GARDENA Norden AB
Salgskontor Norge
Kleverveien 6
1540 Vestby
info@gardena.no

Poland

GARDENA Polska Sp. z o.o.
Szymanów 9 d
05-532 Baniocza
Phone: (+48) 22 727 56 90
gardena@gardena.pl

Portugal

GARDENA Portugal Lda.
Recta da Granja do Marquês
Edif. GARDENA Algueirão
2725-596 Mem Martins
Phone: (+351) 21 922 85 30
info@gardena.pt

Romania

MADEX INTERNATIONAL SRL
Soseaua Odaii 117-123,
Sector 1,
București, RO 013603
Phone: (+40) 21 352 76 03
madex@ines.ro

Russia / Россия

ООО ГАРДЕНА РУС
123007, г. Москва
Хорошевское шоссе, д. 32А
Тел.: (+7) 495 540 99 57
info@gardena-rus.ru

Singapore

Hy-Ray PRIVATE LIMITED
40 Jalan Pemimpin
#02-08 Tat Ann Building
Singapore 577185
Phone: (+65) 6253 2277
hyray@singnet.com.sg

Slovak Republic

GARDENA Slovensko, s.r.o.
Panónska cesta 17
851 04 Bratislava
Phone: (+421) 263 453 722
info@gardena.sk

Slovenia

GARDENA d.o.o.
Brodšče 15
1236 Trzin
Phone: (+386) 1 580 93 32
servis@gardena.si

South Africa

GARDENA
South Africa (Pty.) Ltd.
P.O. Box 11534
Vorna Valley 1686
Phone: (+27) 11 315 02 23
sales@gardena.co.za

Spain

GARDENA IBÉRICA S.L.U.
C/ Basauri, nº 6
La Florida
28023 Madrid
Phone: (+34) 91 708 05 00
atencioncliente@gardena.es

Sweden

GARDENA Norden AB
Försäljningskontor Sverige
Box 9003
200 39 Malmö
info@gardena.se

Switzerland / Schweiz

GARDENA (Schweiz) AG
Bitzberg 1
8184 Bächenbülach
Phone: (+41) 848 800 464
info@gardena.ch

Turkey

GARDENA / Dost Diş Ticaret
Mümesillik A.Ş. Sanayi
Çad. Adil Sokak No. 1
Kartal - İstanbul
Phone: (+90) 216 38 93 939
info@gardena-dost.com.tr

Ukraine / Україна

ALTSEST JSC
4 Petropavlivska Street
Petropavlivska
Borschahivka Town
Kyivo Svyatoshyyn Region
08130, Ukraine
Phone: (+380) 44 459 57 03
uprr@altsest.kiev.ua

USA

Melnor Inc.
3085 Shawnee Drive
Winchester, VA 22604
Phone: (+1) 540 722-9080
service_us@melnor.com

1783-20.960.03/1107
© GARDENA
Manufacturing GmbH
D-89070 Ulm
http://www.gardena.com