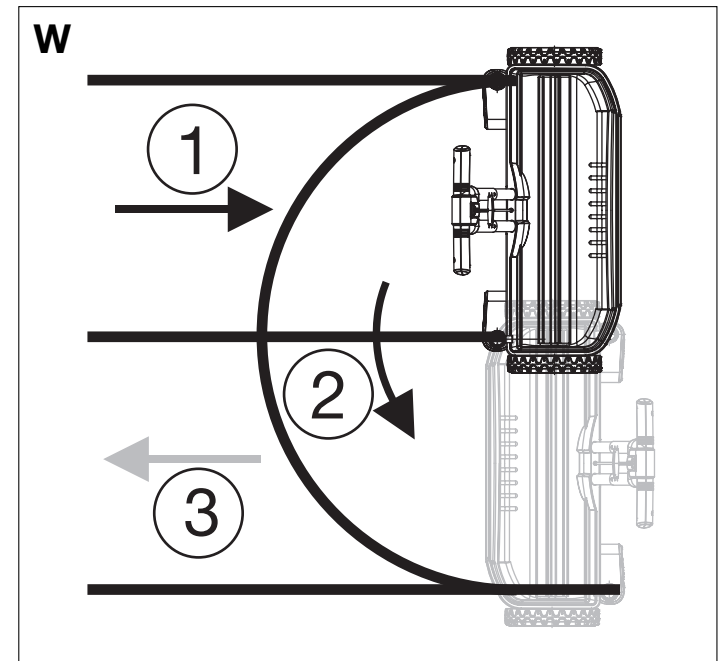
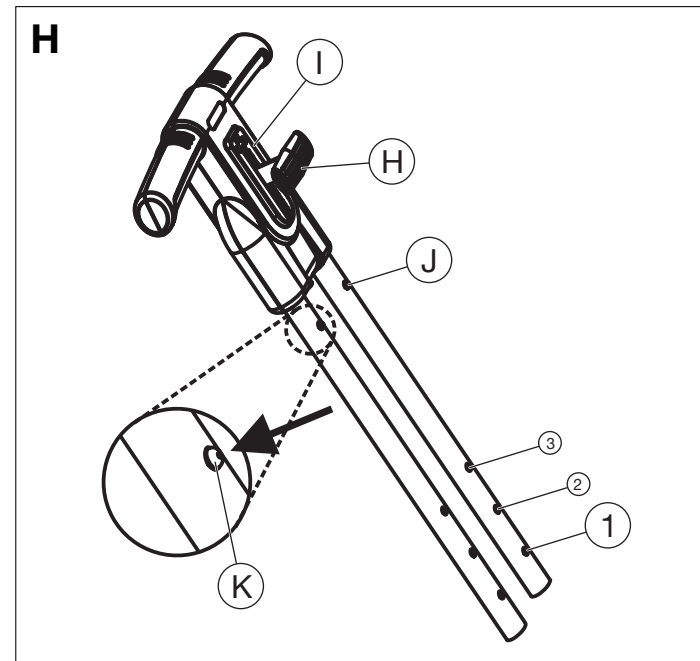
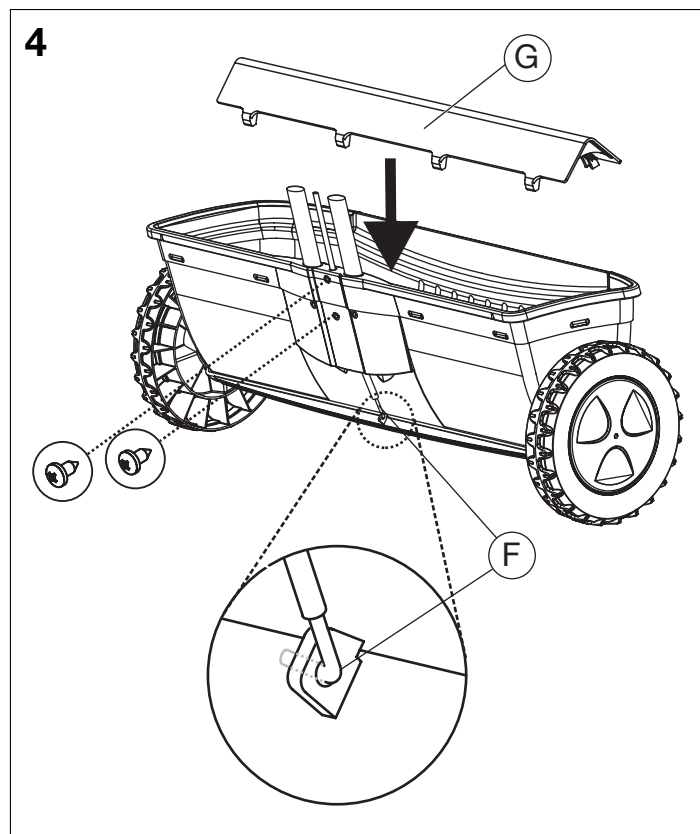
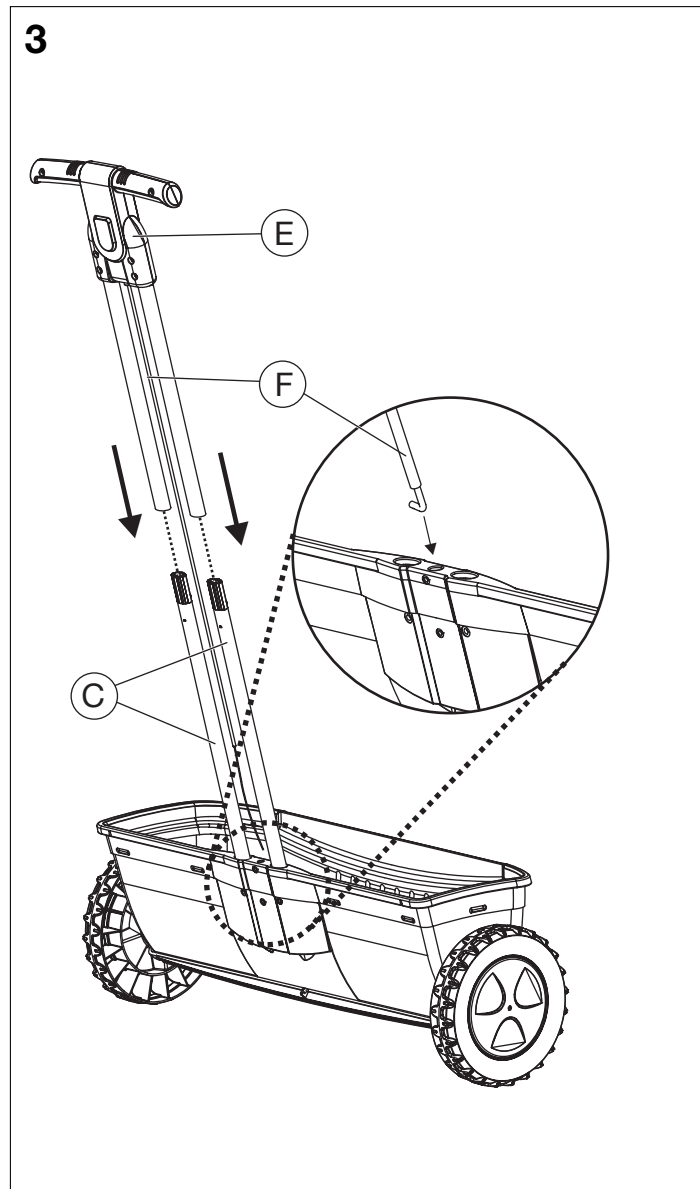
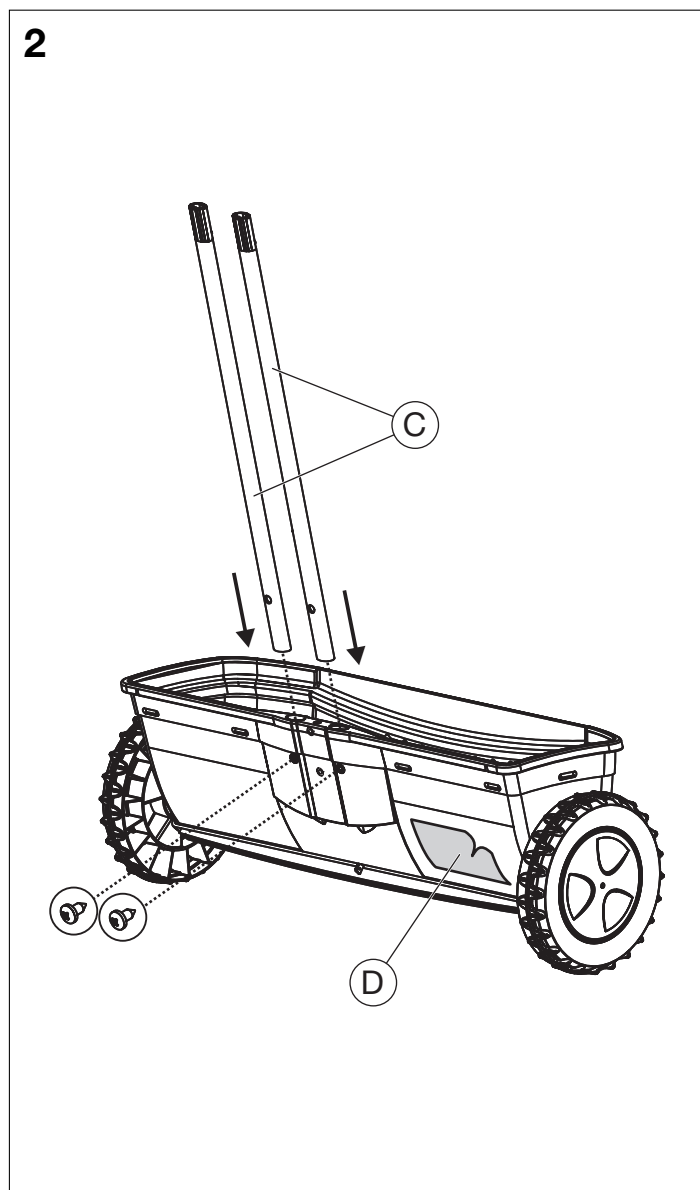
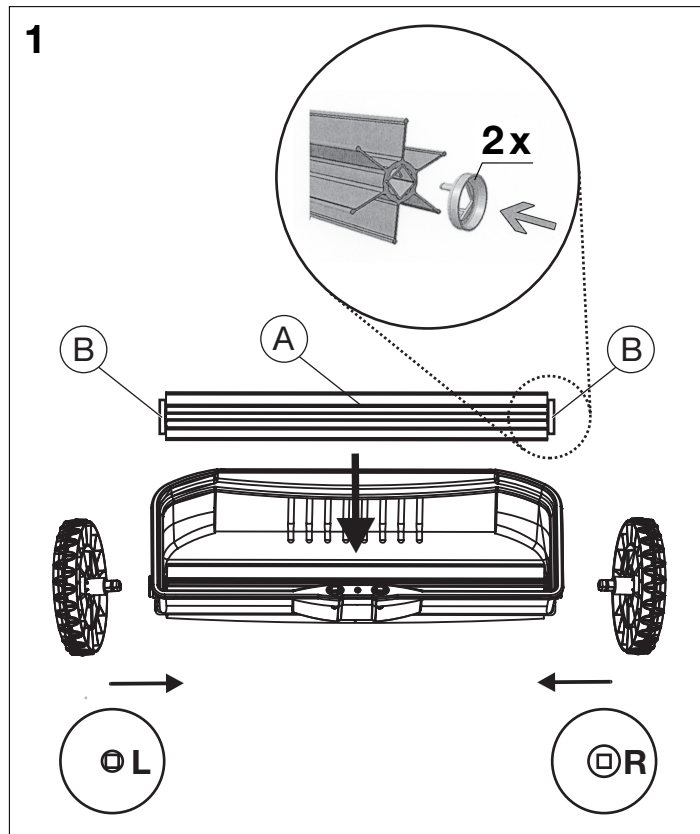


Comfort 500 **Art. 433**
Comfort 800 **Art. 435**

D	Montageanleitung Streuwagen
GB	Assembly Instructions Spreader
F	Instructions de montage Epandeur
NL	Montage-instructie Strooiwagen
S	Monteringsanvisning Universalspridare
I	Istruzioni di montaggio Spandiconcime
E	Instrucciones de montaje Carro esparcidor
P	Instruções de montagem Carro semeador
DK	Monteringsvejledning Universalspreder



D

Montage:

1. Walze \textcircled{A} montieren. Dabei darauf achten, dass die beiden Manschetten \textcircled{B} auf der Walze \textcircled{A} aufgesteckt sind. Räder bis zur Endposition eindrücken. (L und R beachten).
2. Holme \textcircled{C} einstecken und festschrauben. Streuguttabelle \textcircled{G} aufkleben.
3. Griff \textcircled{E} auf die Holme \textcircled{C} schieben und bei Position $\textcircled{1}$ einrasten (siehe Bild H). Bowdenzug \textcircled{F} durch die Bohrung führen.
4. Hebel \textcircled{H} auf 0-Stellung bringen. Bowdenzug \textcircled{F} in die Lochung der Streuleiste eindrücken (ggf. mit Werkzeug) und mit beiden Schrauben in gestreckter Position festschrauben. Dabei darf der Bowdenzug \textcircled{F} nicht geknickt werden. Walzen-Abdeckung \textcircled{A} montieren.

Streumenge einstellen:

Gewünschte Streuenge entsprechend der Streuguttabelle \textcircled{G} auf der Einstellskala $\textcircled{1}$ wählen und die Hinweise des Streugutherstellers beachten.

1. Vor dem Einfüllen des Streuguts Hebel \textcircled{H} auf 0-Stellung (geschlossen) bringen.
2. Zum Einstellen der Streuenge den Hebel \textcircled{H} an gewünschter Stelle der Einstellskala $\textcircled{1}$ wieder einrasten lassen.

Bei Unterbrechung und zum Transport den Hebel \textcircled{H} auf 0-Stellung bringen. Auf 0-Stellung den Streuwagen immer ziehen (Freilauffunktion). Bei der Wende (Bild W) rückwärts fahren und den Freilauf nutzen (verhindert ungleichmäßiges Ausbringen).

GB

Assembly:

1. Assemble cylinder \textcircled{A} . Ensure that the two collars \textcircled{B} are fitted to the cylinder \textcircled{A} . Push wheels in to end position. (Observe L and R).
2. Insert the beams \textcircled{C} and screw tightly in place. Stick on the dosage table \textcircled{G} .
3. Push handle \textcircled{E} onto the shafts \textcircled{C} and lock into position $\textcircled{1}$ (see figure H). Feed the Bowden cable \textcircled{F} through the hole.
4. Place lever \textcircled{H} in 0 position. Push Bowden cable \textcircled{F} into the hole of the spreader bar (with tool if necessary) and screw tight in stretched position with the two screws. The Bowden cable \textcircled{F} must not be bent. Fit cylinder cover \textcircled{A} .

Setting the spreading quantity:

Select the spreading quantity you require by referring to the dosage table \textcircled{G} on the setting scale $\textcircled{1}$. Comply with the instructions given by the grit manufacturer.

1. Before pouring in the spreading material, bring the lever \textcircled{H} into the 0-position (closed).
2. In order to set the spreading quantity, let the lever \textcircled{H} engage in the required position on the setting scale $\textcircled{1}$ again.

When interrupting operation or transporting the device, place the lever \textcircled{H} in the 0-position. Always pull the spreader into 0-position (freewheel function). When turning (Fig. W), move backwards and use freewheel (prevents irregular discharge).

Hömlänge einstellen Bild H:

3-stufige Teleskopierung $\textcircled{1}$, $\textcircled{2}$, $\textcircled{3}$ mit Aufbewahrungs-Stellung $\textcircled{1}$ → Pin \textcircled{K} drücken und Holm in gewünschter Stellung einrasten lassen.

Ordnungsgemäßer Gebrauch:

Der Streuwagen dient der Ausbringung von folgendem Streugut: Dünger, Samen, Kalk, Sand, Splitt, Salz, Winterstreugut.

Wartung / Lagerung:

Nach dem Gebrauch die Walzen-Abdeckung \textcircled{A} abnehmen, den Streuwagen entleeren und mit Wasser ausspülen. Reste des Streuguts entsprechend den kommunalen Vorschriften entsorgen.

Hinweis:

Die Empfehlungen auf der Streuguttabelle sind wegen den unterschiedlichen Korngrößen von Dünger und Samen nur unverbindliche Richtwerte.

Lieferbares Zubehör für Streuwagen Comfort 500 (Art. 433):
GARDENA Komplettsatz zur Streuweg Markierung Art. 439.

Garantie:

GARDENA gewährt für dieses Produkt 2 Jahre Garantie (ab Kaufdatum). Die Verbrauchsteile (z. B. Dünger) sind von der Garantie ausgeschlossen.

Setting the handle length Fig. H:

3-stage telescopic handle $\textcircled{1}$, $\textcircled{2}$, and $\textcircled{3}$ with storage position $\textcircled{1}$ → Press pin \textcircled{K} and let the handle engage in the required position.

Correct usage:

The spreader is used to discharge the following types of material: fertiliser, seeds, lime, sand, chippings, salt and winter grit.

Maintenance / storage:

After use remove cylinder cover \textcircled{A} , empty spreader and rinse out with water. Dispose of any material residue in accordance with local regulations.

Note:

Due to the different sizes of fertiliser and seeds, the information on the dosage table is given for reference purposes only.

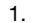
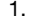
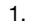
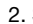
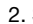
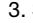
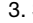
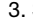




Accessories available for Spreader Comfort 500 (Art. 433):
GARDENA complete set for spreading path marking Art. 439.

Warranty:



GARDENA offers a warranty of 2 years (from date of purchase) on this product. The warranty does not cover non-repairable parts (e. g. fertiliser).

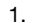
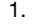
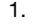
DK

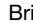
Montering:

1. Montér valse . Pas herved på, at de to manchetter  er sat på valse . Tryk hjulene ind til endepositionen. (Vær opmærksom på **L** (venstre) og **R** (højre)).
2. Sæt stængerne  i og skru dem fast. Klæb doseringstabellen  på.
3. Skub håndtaget  på holmene  og lad det falde i hak i **position 1** (se **afb. H**). Bowdentrækket  føres gennem boringen.
4. Sæt håndtaget  i position 0. Tryk bowdentrækket  ind i styrelistens huller (eventuelt med værktøj) og skrues fast med begge skruer i strakt position. Herved må bowdentrækket  ikke bøjes. Montér valseafdækningen .

Indstilling af spredemængde:

Vælg den ønskede spredemængde på indstillingsskalaen  ifølge doseringstabellen  og følg den pågældende producents anvisninger.

1. Før påfyldning af strømaterialer bring armen  i 0-stilling (lukket).
2. Lad armen  gå i indgreb på det ønskede punkt på indstillings-skalaen  for at indstille spredemængden.

Bring armen  i 0-stilling ved afbrydelser og til transport. Træk altid Universalsprederen i 0-stilling (friløbsfunktion). Kør baglæns, når der vendes (**billede W**) og udnyt friløbet (forhindrer uregelmæssig spredning).

Service

Deutschland / Germany

GARDENA
Manufacturing GmbH
Service Center
Hans-Lorenser-Str. 40
89079 Ulm
Produktfragen: (+49) 731 490-123
Reparaturen: (+49) 731 490-290
service@gardena.com

Argentina

Argensem de Comercializadora
Mecafron S.A.
Casilla de Correo 193
(1625) Escobar, Pcia. de Buenos Aires
Phone: (+54) 34 88 49 40 40
info@argensem.com.ar

Australia

NYLEX Consumer Products
50 – 70 Stanley Drive
Somerton, Victoria, 3062
Phone: 1800 658 276
spare.parts@nylex.com.au

Austria / Österreich

GARDENA Österreich Ges. m.b.H.
Stettnerweg 11-15
2100 Korneuburg
Tel.: (+43) 22 62 745 45-36 od. -30
kundendienst@gardena.at

Belgium

GARDENA Belgium NV/SA
Sterrebeekstraat 163
1930 Zaventem
Phone: (+32) 27 20 921 2
info@gardena.be

Brazil

Palash Importação e Comércio Ltda
Rua Américo Brasiliense
2414 – Chácara Sto. Antonio
São Paulo – SP –
CEP 04715-005, Brazil
Phone: (+55) 11 5181-2020
eduardo@palash.com.br

Bulgaria

DENEX LTD.
2 Luis Ahalier Str., 7th floor
Sofia 1404
Phone: (+359) 2 9581821
office@denex-bg.com

Canada

GARDENA Canada Ltd.
100 Summerlea Road
Brampton, Ontario L6T 4X3
Phone: (+1) 905 792 9330
info@gardenacanada.com

Chile

Garden Chile S.A.
San Sebastián 2839
Ofic. 701 A
Las Condes - Santiago de Chile
Phone: (+56) 220 10 708
garfar_cl@yahoo.com

Costa Rica

Compania Exim
Euroberoamericana S.A.
Aptdo Postal 1260
San José
Phone: (+506) 223 20 75
exim_euro@racsa.co.cr

Croatia

KLIS d.o.o.
Stančićeva 79
10419 Vukovina
Phone: (+385) 1 622 777 0
gardena@klis-trgovina.hr

Cyprus

FARMOKIPIKI LTD
P.O. Box 7098
74, Digeni Akrita Ave.
1641 Nicosia
Phone: (+357) 22 75 47 62
condam@spidernet.com.cy

Czech Republic

GARDENA spol. s.r.o.
Řípská 20a, č.p. 1153
62700 Brno
Phone: (+420) 800 100 425 (Hotline)
gardena@gardenabmo.cz

Denmark

GARDENA Norden AB
Sales Office Denmark
Box 9003
S-20039 MALMÖ
info@gardena.dk

Finland

Habitec Oy
Tillitie 14
01720 Vantaa

France

GARDENA France
PARIS NORD 2
69, rue de la Belle Etoile
BP 57080 ROISSY EN FRANCE
95948 ROISSY CDG CEDEX
Tél. : (+33) 0826 101 455
service.consommateurs@gardena.fr

Great Britain

GARDENA UK Ltd.
27/28 Brenkley Way
Blezard Business Park
Seaton Burn
Newcastle upon Tyne
NE13 6DS
info@gardena.co.uk

Greece

Agrokip-Psomadopoulos S. A.
33 A, Ifestou str.
Industrial Area
194 00 Koropi, Athens
Phone: (+30) 210 66 20-2 25 and -2 26
service@agrokip.gr

Hungary

GARDENA Magyarországi Kft.
Késmárk utca 22
1158 Budapest
Phone: (+36) 80 20 40 33 (Hotline)
gardena@gardena.hu

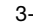



Iceland

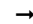
Ó. Johnson & Kaaber
Tunguhalsi 1
110 Reykjavik

Ireland

McLoughlin's Ltd.
Unit 5
Norther Cross Business Park
North Road, Finglas
Dublin 11

Indstilling af stanglængde billede H :


3-trins teleskopindstilling , ,  med opbevaringsposition .

→ Tryk tappen  og lad stangen gå i indgreb i den ønskede position.

Korrekt anvendelse:

Universalsprederen er beregnet til spredning af følgende materialer:
Gødning, frø, kalk, sand, grus, salt, vinterstrøelse.

Vedligeholdelse / opbevaring:

Tag cylinderbeskyttelsen  af efter brug, tøm Universalsprederen og spul den med vand. Bortskaf resterne af spredematerialet i overensstemmelse med de kommunale forskrifter.

Bemærk:

Anbefalingerne i doseringstabellen er kun vejledende værdier, idet de forskellige materialer har forskellige kornstørrelser.

Tilbehør til Comfort Universalspreder 500 (vare nr. 433):

GARDENA Markeringsfarve til Universalspredere – komplet sæt **vare nr. 439**.

Garanti:

For dette produkt giver GARDENA 2 års garanti (fra købsdato).
Forbrugsdelene (f. eks. gødning) er ikke omfattet af garantien.

Singapore

HY-RAY PRIVATE LIMITED
40 JALAN PEMIMPIN
#02-08 Tat Ann Building
Singapore 577185
Phone: (+65) 625 32 277
hyray@singnet.com.sg

Serbia

DOMEL d.o.o.
Savski Nasip 7
11070 Novi Beograd
Serbia
Phone: (+381) 11 2772 204
miroslav.jejina@domel.co.yu

Slovenia

GARDENA d.o.o.
Brodišče 15
1236 Trzin
Phone: (+386) 1 580 93 32
servis@gardena.si

South Africa

GARDENA
South Africa (Pty.) Ltd.
P.O. Box 11534
Vorna Valley 1686
Phone: (+27) 11 315 02 23
sales@gardena.co.za

Spain

GARDENA IBÉRICA S.L.U.
C/Basauri, nº 6
La Florida
28023 Madrid
Phone: (+34) 91 708 05 00
(4 líneas)
atencioncliente@gardena.es

Sweden

GARDENA Norden AB
Försäljningskontor Sverige
Box 9003
20039 Malmö
info@gardena.se

Switzerland / Schweiz

GARDENA (Schweiz) AG
Brüelstrasse 4
8157 Dielsdorf
Tel.: 01/860 26 66
info@gardena.ch

Turkey

GARDENA Dost Diş Ticaret
Mümessillik A.Ş.
Sanayi Çad. Adil Sok. No. 1
34873 Kartal – Istanbul
Phone: (+90) 216 38 93 939
info@gardena-dost.com.tr

Ukraine / Україна

GARDENA Ukraine Ltd.
4 Petropavlivska Street
Petropavlivska Borschahivka Town
08130 Kyivo Svyatoshyn Region
Phone: +380 44 4595703
info@gardena.ua

USA

GARDENA
Melnor, 3085 Shawnee Drive
Winchester, VA 22601
Phone: (540) 722-90 80
service_us@melnor.com

433-20.961.03/0607

© GARDENA Manufacturing GmbH
D-89070 Ulm
http://www.gardena.com