

Art. 2650

D	Montageanleitung Wandschlauchträger
GB	Assembly Instructions Wall-Mounted Hose Reel
F	Mode d'emploi Dévidoir mural
NL	Montage-instructie Wandslanghouder
S	Monteringsanvisning Väggslangvinda
I	Istruzioni per il montaggio Avvolgitubo a muro
E	Instrucciones para el montaje Soporte portamangueras de pared
P	Instrução de montagem Porta Mangueras de Parede

D

Der Zusammenbau erfolgt entsprechend der Bildfolge.

Hinweise:

- Griff in Trommelhälfte mit der größeren Achsen-Öffnung (Bild 3) einführen.
- Anschlussachse bis zum Einrasten einschieben und Klemme mit 2 Schrauben festschrauben (Bild 4).
- Handkurbel aufstecken (rastet hörbar ein) (Bild 5).
- Abdeckung einschnappen (Bild 6).
- Vor Einbruch der Frostperiode ist der Wandschlauchträger frostsicher zu lagern.
- Sie erhalten zusätzliche Schlauchführungsrollen (Art.-Nr. 2651) bei Ihrem GARDENA Händler.

GB

Assembly according to the pictures.

- Please insert the axle of the side panel with carrying handle into the reel panel (Pic. 3).
- Push in connection axle until it snaps in and secure clamp with 2 screws (Pic. 4).
- Insert rewind handle, you will hear a "click" if it is fitted properly (Pic. 5).
- Snap cover into place (Pic. 6).
- You can order extra Hose Guides (Art. No. 2651) from your GARDENA dealer.

F

Pour le montage de ce dévidoir mural, reportez vous aux schémas explicatifs ci-joints.

Conseils:

- Placez la poignée de transport sur le tambour côté mur (celui où l'ouverture est la plus grande) (figure 3).
- Introduisez le tambour sur l'axe jusqu'à encliquetage et vissez à fond les deux demi-coquilles (figure 4).
- Enfoncez la manivelle à fond, jusqu'au déclic (figure 5).
- Mettez en place le capot de protection (figure 6).
- Avant l'hiver, rangez votre dévidoir mural dans un endroit sec, à l'abri du gel.
- Vous pouvez vous procurer d'autres guides-tuyau chez les revendeurs GARDENA (réf. 2651).

NL

Monteren volgens afbeeldingen.

Aanwijzing:

- Draaggreep in de zijde van de trommel met de grootste as-opening bevestigen (Afbeelding 3).
- Aansluitas inschuiven tot deze vastklikt en klem met 2 schroeven vastschroeven (Afbeelding 4).
- Handzwengel erop steken (klikt hoorbaar vast) (Afbeelding 5).
- Deksel vastklikken (Afbeelding 6).
- Vorstvrij bewaren.
- U kunt extra Slanggeleiders verkrijgen bij uw GARDENA handelaar (Art. Nr. 2651).

S

Montera som bilderna visar.

Obs:

- För in bärhandtagets centrumaxel i vindans mitt (Fig. 3).
- Tryck in kopplingsaxeln så att den klickar fast och säkra med klämman och de 2 skruvarna (Fig. 4).
- Tryck fast veyhandtaget (Snäppplås) (Fig. 5).
- Tryck fast täckplattan (Snäppplås) (Fig. 6).
- Förvara väggslangvindan frostfritt.
- Du kan köpa extra Slang-guide i Din GARDENA butik (Art. nr. 2651).

I

Per il montaggio attenersi alle illustrazioni corrispondenti.

Nota bene:

- Inserire la maniglia di trasporto nella metà tamburo in cui l'apertura asse è maggiore (fig. 3).
- Innestare fino in fondo il raccordo di accoppiamento (si deve sentire lo scatto) e bloccarlo con 2 viti (fig. 4).
- Applicare la manovella (si deve sentire lo scatto) (fig. 5).
- Fissare il disco di copertura (fig. 6).
- Prima del gelo ricoverare l'avvolgitubo a muro in luogo protetto.
- Rulli di guida supplementari (art. 2651) sono acquistabili presso i rivenditori GARDENA.

E

El montaje se efectua según el orden de las ilustraciones.

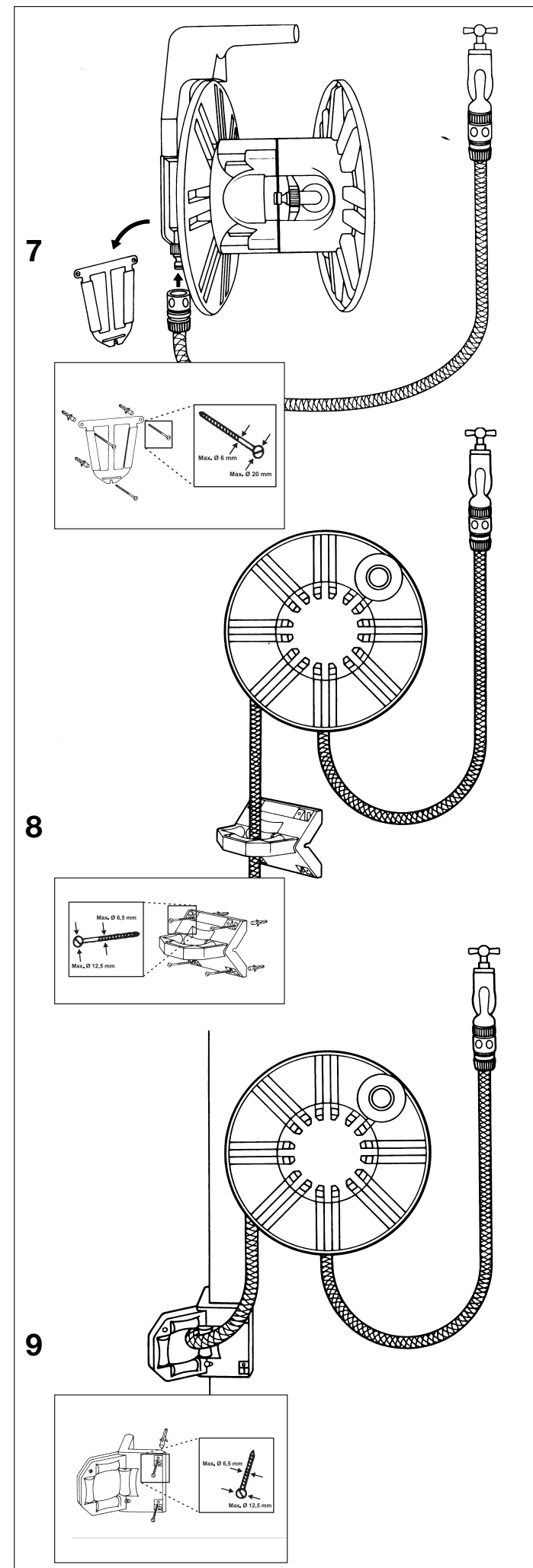
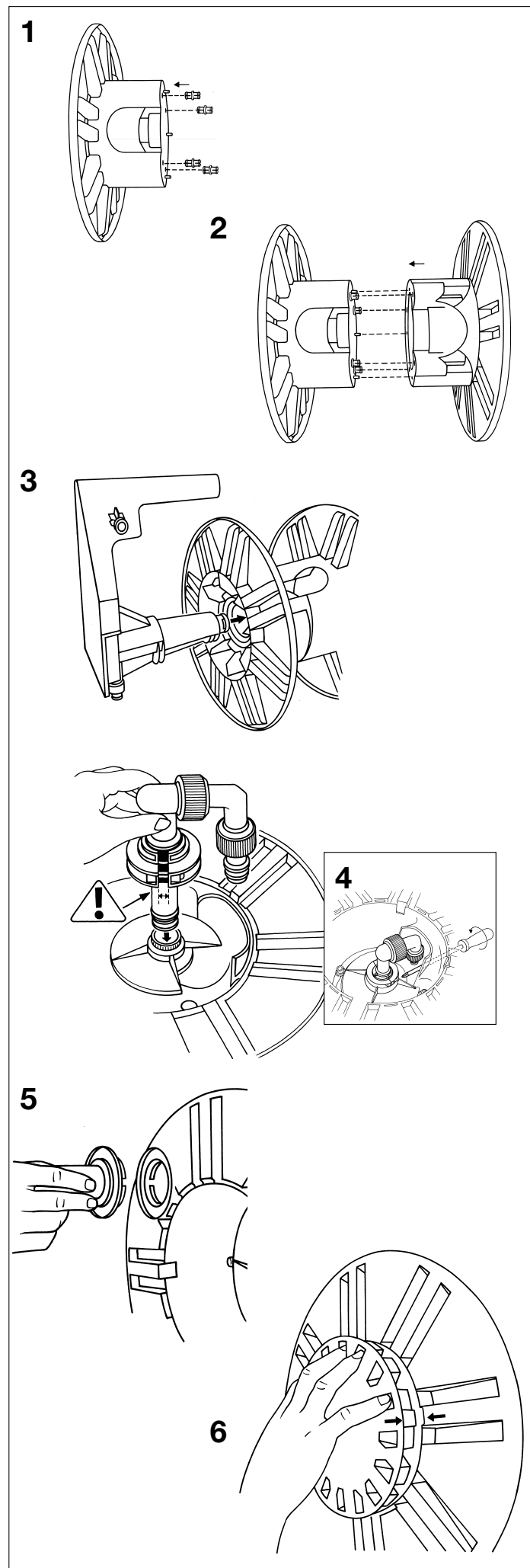
- Introducir el eje del soporte en el núcleo del tambor (fig. 3).
- Colocar el eje de conexión hasta que encaje y sujetar con abrazadera mediar 2 tronillos (fig. 4).
- Poner la manivela (hasta oír un click) (fig. 5).
- Colocar la tapa (fig. 6).
- En tiempo de heladas, es aconsejable guardar el portamangueras en un lugar protegido.
- Puede encontrar las guías de manguera en los distribuidores de GARDENA (art. no. 2651).

P

Os diferentes passos estão ilustrados nas figuras.

Precauções:

- Introduza o cabo do lado do tambor onde o eixo de abertura é maior (fig. 3).
- Puxe a conexão do eixo até partir e fixar o gancho com 2 parafusos (fig. 4).
- Fixar a manivela (encaixe perceptível) (fig. 5).
- A tampa deverá encaixar (fig. 6).
- Antes da época de gelo se instalar, armazene o Porta Mangueras em local protegido do frio.
- Os guias de mangueira poderão ser adquiridos em um dos representantes GARDENA (Art. no. 2651).



D Bei eventuellen Reklamationen wenden Sie sich bitte direkt an eine der GARDENA Servicestellen.

GB If you have any complaints, please turn directly to one of GARDENA's service stations.

F Pour toute réclamation, prière de s'adresser au Service Après-Vente GARDENA.

NL Wendt u zich bij eventuele klachten a. u. b. direkt tot een GARDENA dealer.

S För information och service ring GARDENA kundtjänst.

I In caso di reclamo rivolgersi direttamente a un centro assistenza GARDENA.

E Para posibles reclamaciones dirigirse directamente a uno de los servicios GARDENA.

P Em caso de eventuais reclamações, queira dirigir-se directamente a um dos Postos de Assistência GARDENA.

Service

Deutschland / Germany

GARDENA
Manufacturing GmbH
Service Center
Hans-Lorenser-Str. 40
89079 Ulm
Produktfragen:
(+49) 731 490-123
Reparaturen:
(+49) 731 490-290
service@gardena.com

Argentina

Argensem de Comercializadora
Mecafon S.A.
Casilla de Correo 193
(1625) Escobar,
Pcia. de Buenos Aires
Phone: (+54) 34 88 49 40 40
info@argensem.com.ar

Australia

NYLEX Consumer Products
50 - 70 Stanley Drive
Somerton, Victoria, 3062
Phone: 1800 658 276
spare.parts@nylex.com.au

Austria / Österreich

GARDENA Österreich Ges. m.b.H.
Stettnerweg 11 - 15
2100 Korneuburg
Tel.: (+43) 22 62 745 45-36 od. -30
kundendienst@gardena.at

Belgium

GARDENA Belgium NV/SA
Sterrebeekstraat 163
1930 Zaventem
Phone: (+32) 27 20 921 2
info@gardena.be

Brazil

Palash Importação
e Comércio Ltda
Rua Américo Brasiliense
2414 - Chácara Sto. Antonio
São Paulo - SP -
CEP 04715-005, Brazil
Phone: (+55) 11 5181-20 20
eduardo@palash.com.br

Bulgaria

Husqvarna Bulgaria Eood
72 Andrey Ljapchev Blvd.
1799 Sofia

Canada

GARDENA Canada Ltd.
100 Summerlea Road
Brampton, Ontario L6T 4X3
Phone: (+1) 905 792 93 30
info@gardenacanada.com

Chile

Garden Chile S.A.
San Sebastián 2839
Ofic. 701 A
Las Condes - Santiago de Chile
Phone: (+56) 2 20 10 708
garfar_cl@yahoo.com

Costa Rica

Compania Exim
Euroiberoamericana S.A.
Apto Postal 1260
San José
Phone: (+506) 223 20 75
exim_euro@racsa.co.cr

Croatia

KLIS d.o.o.
Stančićeva 79
10419 Vukovina
Phone: (+385) 1 622 777 0
gardena@klis-trgovina.hr

Cyprus

FARMOKIPIKI LTD
P.O. Box 7098
74, Digeni Akrita Ave.
1641 Nicosia
Phone: (+357) 22 75 47 62
condam@spidernet.com.cy

Czech Republic

GARDENA spol. s.r.o.
Řípská 20a, č.p. 1153
62700 Brno
Phone: (+420) 800 100 425 (Hotline)
gardena@gardenabrn.cz

Denmark

GARDENA Norden AB
Sales Office Denmark
Box 9003
S-200 39 MALMÖ
info@gardena.dk

Finland

Habitec Oy
Tiilitie 14
01720 Vantaa

France

GARDENA France
PARIS NORD 2
69, rue de la Belle Etoile
BP 57080 ROISSY EN FRANCE
95948 ROISSY CDG CEDEX
Tél. : (+33) 0826 101 455
service.consommateurs@
gardena.fr

Great Britain

GARDENA
Preston Road
Aycliffe Industrial Park
Newton Aycliffe
Co Durham
DL5 6UP
info@gardena.co.uk

Greece

Agrokip-Psomadopoulos S. A.
33 A, Ifestou str.
Industrial Area
194 00 Koropi, Athens
Phone: (+30) 210 66 20-225 and
-2 26
service@agrokip.gr

Hungary

GARDENA Magyarország Kft.
Késmárk utca 22
1158 Budapest
Phone: (+36) 80 20 40 33 (Hotline)
gardena@gardena.hu

Iceland

Ó. Johnson & Kaaber
Tunguhalsi 1
110 Reykjavik

Ireland

McLoughlins RS
Unit 5
Norther Cross Business Park
North Road, Finglas
Dublin 11

Italy

GARDENA Italia S.p.A.
Via Donizetti 22
20020 Lainate (Mi)
Phone: (+39) 02.93.94.79.1
info@gardenaitalia.it

Japan

KAKUICHI co., Ltd.
Sumitomo Realty & Develop-
ment Kojimachi
BLDG., 8F
5 - 1 Nibanncho, chiyoda-ku,
Tokyo 102-0084
Phone: (+81)-(0)3-3264-4721
m_ishihara@kaku-ichi.co.jp

Luxembourg

Magasins Jules Neuberger
39, rue Jacques Stas
Luxembourg-Gasperich 2549
Case Postale No. 12
Luxembourg 2010
Phone: (+352) - 40 14 01
api@neuberger.lu

Netherlands

GARDENA Nederland B.V.
Postbus 50176
1305 AD ALMERE
Phone: (+31) 36 521 00 00
info@gardena.nl

Neth. Antilles

Jonka Tuincentrum
Sta. Rosa Weg 196
P.O. Box 8200
Curaçao
Phone: (+599) 9 767 66 55
pgm@jonka.com

New Zealand

NYLEX New Zealand Ltd.
Building 2
118 Savill Drive
Mangere, Auckland
Phone: 0800 22 00 88
spare.parts@nylex.com.au

Norway

GARDENA Norden AB
Sales Office Norway
Karihaugveien 89
1089 OSLO

Poland

GARDENA Polska Sp. z o.o.
Szymanów 9d
05-532 Baniocza
Phone: (+48) 22 727 56 90
gardena@gardena.pl

Portugal

GARDENA Portugal Lda.
Edif. GARDENA
Algueirão
2725-596 Mem Martins
Phone: 219228530
info@gardena.pt

Romania

MADEX INTERNATIONAL SRL
Soseaua Odăii 117 - 123
Sector 1, București,
RO 013603
Phone: (+40) 21 352-7603/4/5/6
madex@gardena.ro

Russia / Россия

ООО «ГАРДЕНА РУС»
Хорошевское шоссе, д. 32А
123 007 г. Москва
Phone: +7 (495) 647-25-10

Singapore

HY-RAY PRIVATE LIMITED
40 JALAN PEMIMPIN
#02-08 Tat Ann Building
Singapore 577185
Phone: (+65) 625 32 277
hyray@singnet.com.sg

Serbia

DOMEL d.o.o.
Savski Nasip 7
11070 Novi Beograd
Serbia
Phone: (+381) 11 2772 204
miroslav.jejina@domel.co.yu

Slovenia

GARDENA d.o.o.
Brodišče 15
1236 Trzin
Phone: (+386) 1 580 93 32
servis@gardena.si

South Africa

GARDENA
South Africa (Pty.) Ltd.
P.O. Box 11534
Vorna Valley 1686
Phone: (+27) 11 315 02 23
sales@gardena.co.za

Spain

GARDENA IBÉRICA S.L.U.
C/Basauri, nº 6
La Florida
28023 Madrid
Phone: (+34) 91 708 05 00 (4 líneas)
atencioncliente@gardena.es

Sweden

GARDENA Norden AB
Försäljningskontor Sverige
Box 9003
20039 Malmö
info@gardena.se

Switzerland / Schweiz

GARDENA (Schweiz) AG
Brüelstrasse 4
8157 Dielsdorf
Tel.: 01/860 26 66
info@gardena.ch

Turkey

GARDENA Dost Diş Ticaret
Mümessillik A.Ş.
Sanayi Çad. Adil Sok. No. 1
34873 Kartal - Istanbul
Phone: (+90) 216 38 93 939
info@gardena-dost.com.tr

Ukraine / Україна

GARDENA Ukraine Ltd.
4 Petropavlivska Street
Petropavlivska Borschahivka Town
08130 Kyivo Svyatoslyn Region
Phone: +380 44 4595703
info@gardena.ua

USA

GARDENA
Melnor, 3085 Shawnee Drive
Winchester, VA 22601
Phone: (540) 722-90 80
service_us@melnor.com