

380 AC Art. 4026

- D Betriebsanleitung**  
Accu-Spindelmäher
- 
- GB Operating Instructions**  
Accu Rechargeable Cylinder Lawnmower
- 
- F Mode d'emploi**  
Tondeuse hélicoïdale sur accu
- 
- NL Instructies voor gebruik**  
Accu-kooimesmaaier
- 
- S Bruksanvisning**  
Sladdlös Cylinderklippare
- 
- I Istruzioni per l'uso**  
Rasaprato a batteria
- 
- E Manual de instrucciones**  
Cortacésped helicoidal Accu
- 
- P Instruções de utilização**  
Máquina de cortar relva Accu, com fuso
- 
- DK Brugsanvisning**  
Accu håndplæneklipper

# Máquina de cortar relva Accu GARDENA, com fuso 380 AC

Bem vindo ao jardim GARDENA...



Esta é a tradução das Instruções de utilização originais alemãs. Leia atentamente as instruções de utilização e respeite as respectivas indicações. Utilize as presentes instruções para se familiarizar com a máquina de cortar relva accu, com a sua utilização correcta e com as instruções de segurança.



Por motivos de segurança, crianças e menores de 16 anos, bem como pessoas não familiarizadas com as presentes instruções de utilização, não devem utilizar esta máquina de cortar relva accu.

→ Guarde cuidadosamente estas instruções de utilização.

## Índice

1. Área de utilização da sua máquina de cortar relva accu	70
2. Indicações de segurança	70
3. Montagem	72
4. Função	73
5. Utilização	73
6. Colocação fora de serviço	74
7. Manutenção	75
8. Reparação de avarias / Serviço	76
9. Acessórios disponíveis	78
10. Dados técnicos	79
11. Garantia	79

## 1. Área de utilização da sua Máquina de cortar relva Accu

### Utilização correcta

A máquina de cortar relva accu GARDENA destina-se ao uso privado em jardins de casa ou de lazer.

O cumprimento das instruções de operação fornecidas pela GARDENA é condição fundamental para o uso correcto do cortador de relva manual.

### A observar



**Devido ao risco de danos corporais, a máquina de cortar relva accu GARDENA não pode ser utilizada para o corte de plantas trepadeiras.**

## 2. Indicações de segurança

→ Observe as instruções de segurança indicadas na máquina de cortar relva accu.



### Atenção!

→ Leia as instruções de utilização antes de utilizar o aparelho!



### Perigo!

Lâminas de corte afiadas!



### Perigo de danos corporais!

→ Mantenha terceiros fora da área de perigo!



→ Antes de iniciar os trabalhos de manutenção retirar a chave de segurança.

### **Verificações antes de cada utilização:**

Antes de cada utilização, faça uma inspecção visual do aparelho. Não utilize o aparelho, caso componentes destes, principalmente os dispositivos de segurança (Alavanca de comando, chave de segurança, tecla de arranque, cobertura das lâminas de corte) estiverem danificados ou desgastados. Peças desgastadas ou danificadas devem ser substituídas. Nunca desactive qualquer dos dispositivos de segurança.

A superfície, na qual se pretende utilizar o cortador de relva cilíndrico deve ser analisada anteriormente. Pedras, pedaços de madeira, arames e outros corpos estranhos devem ser removidos. *Os objectos captados pela ferramenta de corte podem ser projectados de forma descontrolada ou podem danificar as lâminas de corte.*

### **Utilização / Responsabilidade:**



**Atenção! Observe que, o cilindro de lâminas em rotação pode provocar lesões.**

→ **Nunca posicione as mãos ou os pés perto de ou por baixo de peças em rotação.**

Nunca utilize o cortador de relva se outras pessoas, especialmente crianças, ou animais, se encontrem nas proximidades imediatas. O utilizador é responsável pelos danos.

A distância de segurança, definida pelas hastes de guia, entre o cilindro de lâminas e o utilizador deve ser cumprida sempre.

Ao cortar a relva em taludes e encostas deve ter-se um cuidado especial:

→ Mantenha uma distância segura, use sapatos com solas anti-derrapantes e aderentes e calças compridas. Corte a relva sempre no sentido transversal relativamente à encosta.

→ Não corte a relva em declives muito íngremes.

Ao movimentar-se para trás e ao puxar o cortador de relva, tenha sempre o maior cuidado. Perigo de tropeçar!

Se, no entanto, for confrontado durante os trabalhos com um obstáculo ou o cortador de relva começar a vibrar com força, solte a alavanca de comando. Retire a chave de segurança da tomada. Remover o obstáculo; verificar se o aparelho apresenta danos e se necessário mandar reparar.

→ Trabalhar apenas com condições de segurança suficientes.

Nunca deixar o cortador de relva sem supervisão. Na interrupção do trabalho, retirar a chave de segurança e guardar o cortador de relva num lugar seguro.

**Trabalhar com o aparelho numa velocidade reduzida.**

### **Segurança eléctrica:**



**Perigo de danos corporais!**

→ **Nunca arrancar o cortador de relva cilíndrico estando o mesmo virado.**

Apenas colocar a chave de segurança na tomada na altura de cortar a relva.

**Familiarize-se com os arredores do local de trabalho. Verifique os possíveis riscos que podem não ser ouvidos devido ao ruído da máquina.**

Por favor tenha em consideração as horas de silêncio da sua zona.

Na interrupção do trabalho para deslocação para outro local de trabalho, desligar sempre o cortador de relva cilíndrico e retirar a chave de segurança da tomada.

Nunca utilize o aparelho quando estiver a chover ou estiver numa área molhada.

### **Seguridade Accu:**



**Perigo de curto-circuito e incêndio!**

→ **Não curto-circuitar os contactos do acumulador com peças metálicas!**

**Não recarregue o acumulador perto de ácidos e materiais facilmente inflamáveis.**

**Perigo de incêndio!**

**Não jogue acumuladores gastos no fogo.**

**Perigo de explosão!**

**O acumulador só deve ser carregado com o carregador que foi fornecido com o aparelho. A utilização de outros carregadores podem ocasionar danos a pessoas ou danos materiais.**

Proteger o acumulador contra exposição prolongada aos raios solares.

A utilização de outros carregadores anulam a responsabilidade e a garantia por parte do fabricante.

Não expor o carregador à humidade.

Carregar o acumulador apenas em locais secos.

Utilizar o acumulador exclusivamente para o cortador de relva cilíndrico com acumulador.

Com a ficha de carregamento encaixada, o aparelho não pode ser ligado.

A tomada de carga deve ser protegida contra sujidades e humidade.

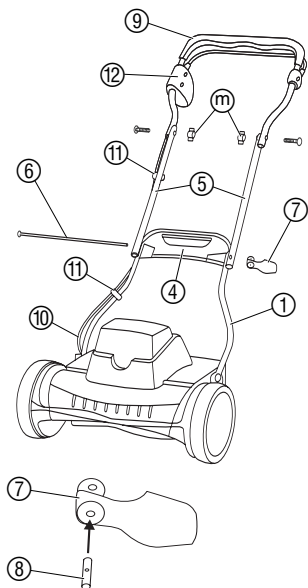
O cortador de relva cilíndrico só pode ser utilizado com o acumulador fornecido. Em circunstância alguma, utilize baterias que não possam ser recarregáveis.

Se o acumulador apresentar fugas, retirar a chave e desmontar o acumulador com luvas e eliminá-lo. Não tocar no líquido do acumulador.

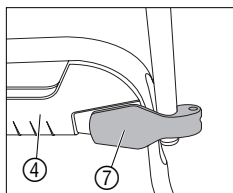
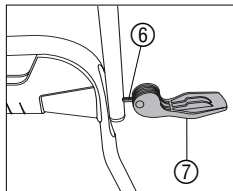
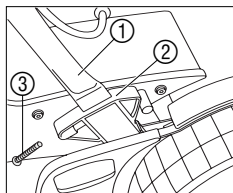
Em caso de contacto com os olhos, lavar com água e consultar o médico imediatamente.

## 3. Montagem

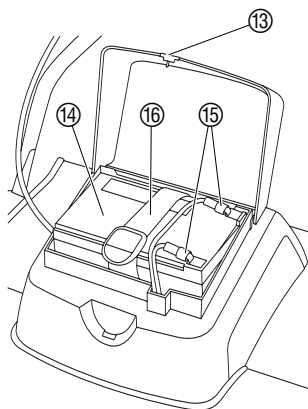
### Montar a haste:



1. Encaixar a parte inferior da longarina ① até encostar nos assentos da longarina ② e aparafusar com os parafusos ③ para fixação.
2. Inserir a passarela de ligação ④ por baixo na parte inferior da longarina ①.
3. Encaixar completamente a barra roscada ⑥ da esquerda pelas partes do meio da longarina ⑤, parte inferior da longarina ① e passarela de ligação ④ até encostar.
4. Deslocar o suporte roscado ⑧ na alavanca tensora ⑦.
5. Apertar alavanca tensora ⑦ aprox. 4 rotações na barra roscada ⑥.
6. Virar a alavanca tensora ⑦ na passarela de ligação ④ e verificar se a alavanca tensora ⑦ aperta.
7. Se a alavanca tensora ⑦ ainda não apertar, aperte mais uma rotação na barra roscada ⑥. Repetir o processo até a alavanca tensora ⑦ apertar na passarela de ligação ④.
8. Apertar a parte superior da longarina ⑨ com 2 porcas de orelhas ⑩ nas partes do meio da longarina ⑤. Neste contexto, o bloqueio de activação ⑫ da parte superior da longarina ⑨ tem de estar do lado esquerdo.
9. Fixar o cabo do motor ⑩ com as duas molas de fixação ⑪ na haste.



### Montar o acumulador:



**Atenção! Perigo de curto-circuito e incêndio!**

→ **Nunca deverá ligar os contactos com peças metálicas!**

O acumulador é fornecido já carregado de fábrica, no entanto pode perder a carga devido a longos períodos de armazenamento. Carregar o acumulador antes da colocação em funcionamento (ver 7. Manutenção *Carregar acumulador*).

1. Pressionar ligeiramente à frente a tampa do acumulador ⑬ e abrir.
2. Colocar o acumulador ⑭ no compartimento do acumulador com os contactos virados para os conectores ⑮.



**Cuidado!**

**A polaridade +/- e as cores dos contactos do acumulador e dos cabos conectores têm que coincidir.**

→ **Ligar os conectores ⑮ aos contactos do acumulador na posição polar correcta (ver o autocolante do acumulador).**

1. Fixar o acumulador ⑭ com a correia de fixação ⑯.
2. Fechar a tampa do acumulador ⑬.

## 4. Função

### Dicas para cortar a relva:

Para obter um relvado bem tratado, aconselhamos cortar a relva regularmente, se possível, todas as semanas. Cortando a relva regularmente esta vai ficar mais espessa.

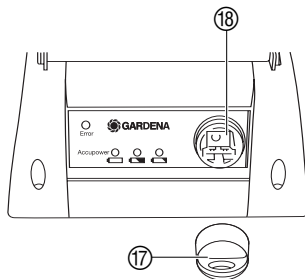
Os resíduos de corte mais compridos (> 1 cm) que ficaram por retirar durante algum tempo devem ser retirados para que a relva não fique amarela nem se enrede.

No caso de pausas de corte prolongadas (**relvado de férias**) até ao máx. de 12 cm, deverá cortar primeiro num sentido, com uma altura de corte elevada, e a seguir cortar na altura pretendida em sentido transversal. Se possível corte apenas relvado seco, no caso de relvado molhado pode ocorrer um corte irregular.


A área cortada por cada carga do acumulador depende da altura e da densidade do relvado, ou seja, quanto mais alto e denso for o relvado, menor será a área de corte por carga do acumulador.

## 5. Utilização


### Iniciar o cortador de relva cilíndrico:

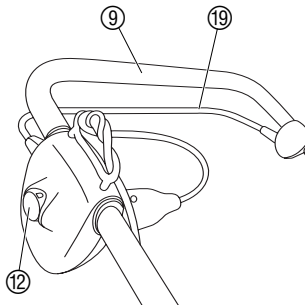


### Indicador de nível de carga

 LED verde acumulador com carga completa

 LED amarelo acumulador com meia carga

 LED vermelho acumulador com carga vazia



**Perigo de ferimentos quando o cortador de relva cilíndrico não desliga por si!**

→ Não retirar ou curto-circuitar os dispositivos de segurança no cortador de relva cilíndrico (p. ex. prendendo a haste de arranque na haste superior)!



**Perigo! O rolo de lâminas continua a funcionar!**

→ Nunca levantar, inclinar ou transportar o cortador de relva cilíndrico com o motor em funcionamento!  
→ Nunca arrancar em superfícies duras (p. ex. asfalto).  
→ Manter sempre a distância de segurança entre o rolo de lâminas e o utilizador proporcionada pelas longarinas de guia.

1. Colocar o cortador de relva cilíndrico numa superfície de relva plana.
2. Colocar a chave de segurança (17) no conector de carregamento (18).
3. Manter premido o botão de destravamento (12) e puxar a haste de arranque (19) na haste superior (9). O cortador de relva cilíndrico arranca e o indicador de nível de carga ilumina-se durante 10 segundos.
4. Soltar o botão de destravamento (12).

Quando o LED vermelho (acumulador com carga vazia) se iluminar, tem que ser carregado o acumulador.

Durante o corte da relva a tampa do acumulador tem que permanecer sempre fechada. Ao trabalhar com o cortador de relva cilíndrico o acumulador aquece. Este é um processo normal e não influencia a sua capacidade.

**Protecção de bloqueio:** Se o cortador de relva for bloqueado por um objecto estranho ou se o motor é sobrecarregado (ilumina-se o LED de erro vermelho), o motor desliga-se automaticamente através da protecção de bloqueio (um arranhar ruidoso). Retirar a chave de segurança do conector de carregamento, remover o objecto estranho ou eliminar a causa do sobrecarregamento e voltar a ligar o aparelho após alguns segundos.

**Interruptor térmico:** Se o cortador de relva cilíndrico for sobrecarregado durante demasiado tempo, o motor pode aquecer (o LED de erro vermelho pisca). Para proteger o motor contra sobreaquecimento, o interruptor térmico desliga o aparelho. O aparelho pode voltar a ser ligado após 5-10 minutos de fase de arrefecimento.

**Protecção de carga baixa:** O aparelho desliga automaticamente assim que a carga do acumulador estiver quase esgotada na totalidade. Recomendamos o carregamento do acumulador imediatamente após a activação da protecção de carga baixa.

**Aviso:** O cortador de relva cilíndrico pode ser utilizado no funcionamento com acumulador ou como cortador de relva manual sem accionamento do acumulador.

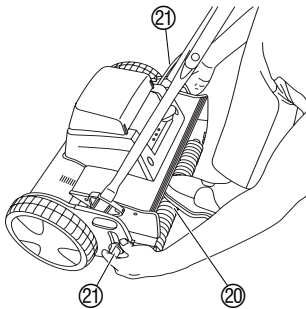
**Desligar o cortador de relva cilíndrico:**

**O cortador de relva cilíndrico é protegido contra activação acidental através da chave de segurança.**

1. Soltar a haste de arranque ⑱.
2. Retirar sempre a chave de segurança em cada interrupção do trabalho.

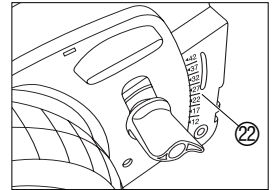
**Regulação da altura de corte:**

**⚠ PERIGO!**  
**Ferimentos provocados pela ferramenta de corte!**  
→ Na regulação da altura de corte retirar a chave de segurança e usar luvas de trabalho adequadas.



As alturas de corte podem ser reguladas de forma contínua de 12 mm a 42 mm.

1. Pise com um pé as rodas ㉕ atrás no cortador de relva cilíndrico.
2. Solte os dois parafusos de fixação ㉑ e regule para a altura desejada na escala ㉖.
3. Aperte os parafusos de fixação ㉑ dos dois lados à mesma altura.



Os parafusos de fixação ㉑ têm que ser reguladas nos dois lados sempre para a mesma altura.

O cortador de relva deve ser regulado para baixo de forma a que, em caso de irregularidades do terreno, a lâmina inferior não toque no chão.

**Cortar a relva com o saco de recolha de relva (acessório):**

→ Colocar o saco de recolha de relva no cortador de relva cilíndrico de acordo com o manual de instruções.

## 6. Colocação fora de serviço

**Armazenar:**

1. Retirar a chave de segurança.
2. Carregar o acumulador (ver 7. Manutenção).
3. Limpar o cortador de relva antes do armazenamento e ligar ao carregador (ver 7. Manutenção).
3. Guardar o cortador num local seco, protegido da geada, fresco e inacessível a crianças.

De modo a reduzir a ocupação de espaço é possível dobrar o cortador de relva cilíndrico desdobrando a alavanca de fixação. Durante esse processo deve ter-se em atenção que o cabo não seja entalado.

Se o cortador for guardado sem estar constantemente ligado ao carregador, o acumulador tem que ser carregado no mínimo após meio ano devido a descarregamento próprio. O descarregamento próprio é inferior em temperaturas de armazenamento mais baixas. Se o carregador estiver completamente descarregado, p. ex. devido a armazenamento prolongado sem carregamento intercalar, então a capacidade do acumulador apenas estará novamente disponível após vários carregamentos/d Descarregamentos.

### Eliminação:

(segundo  
RL2002/96/EG)



Pb



Não deve ser depositado no lixo doméstico normal, deve ser entregue a profissionais.

No fim da sua vida útil, eles não podem ser misturados com lixo doméstico. Precisam de uma **reciclagem profissional**.

### Eliminação do accu:

Elimine os carregadores descarregados através dos locais de recolha apropriados.

## 7. Manutenção



**PERIGO! Ferimentos provocados pela ferramenta de corte!**

→ Durante a manutenção, retirar a chave de segurança, aguardar até as ferramentas de corte param totalmente e usar luvas adequadas.

### Limpar o cortador de relva:



**Cuidado! Danos no acumulador do cortador de relva cilíndrico.**

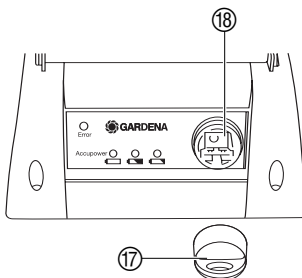
→ Não limpar o acumulador de relva cilíndrico sob água corrente, especialmente se se encontrar sob alta pressão.

Os restos de relva reduzem a qualidade de corte e a ejeção da relva. A remoção de sujidade e restos de relva é mais fácil directamente a seguir ao corte da relva.

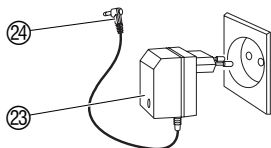
1. Remover os depósitos de relva com uma escova ou um pano.
2. Lubrificar ligeiramente as ferramentas de corte vermelhas com óleo de baixa viscosidade (p. ex. óleo em spray).

### Carregar o acumulador:

Recomendamos o carregamento duradouro do acumulador com o carregador fornecido (o acumulador não deve ser sobrecarregado) **após o corte da relva** com o cortador de relva cilíndrico. Efectuar o carregamento antes de o acumulador estar completamente descarregado.



1. Retirar a chave de segurança 17 do conector de carregamento 18.
2. Colocar a ficha de rede do carregador 23 numa tomada de rede. O LED vermelho ilumina-se.
3. Inserir a ficha de carregamento 24 do carregador no conector de carregamento 18.
4. Quando o LED vermelho se iluminar, o acumulador está carregado. (No caso de acumuladores vazios isto pode demorar até 24 horas).



Quando o carregador 23 é desligado da rede, tem que ser retirada a ficha de carregamento 24 do conector de carregamento 18, senão o acumulador descarrega através do carregador.

## 8. Reparação de avarias / Serviço



**PERIGO! Ferimentos provocados pela ferramenta de corte!**

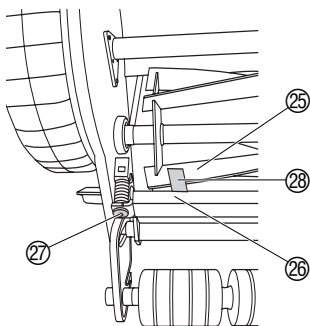
→ Na eliminação de avarias, retirar a chave de segurança e calçar luvas de trabalho adequadas.

Avaria	Motivo possível	Eliminação da mesma
<b>Ruídos anormais, batimentos no cortador de relva</b>	Parafusos / peças soltas.	→ Apertar os parafusos ou enviar para o serviço de assistência da GARDENA.
	Objectos estranhos na lâmina.	→ Retirar os objectos estranhos.
	Mossas nas lâminas.	→ Eliminar as mossas com uma pedra de afiar.
	As lâminas estão demasiado próximas.	→ Regular a ferramenta de corte.
<b>O motor não arranca</b>	A chave de segurança não está inserida.	→ Inserir a chave de segurança no conector de carregamento.
	O interruptor térmico disparou (LED de erro vermelho pisca).	→ Aguardar ca. de 5-10 min, e voltar a ligar o cortador de relva.
	Os conectores no acumulador estão soltos.	→ Abrir a cobertura e colocar o acoplamento do conector e o conector.
	A protecção de carga baixa disparou.	→ Carregar o acumulador.
<b>O motor bloqueia e zumbe</b>	Bloqueio devido a objectos estranhos. A protecção de bloqueio disparou (LED de erro vermelho ilumina-se).	1. Desligar o cortador de relva. 2. Retirar o interruptor da chave. 3. Retirar os objectos estranhos.
	Carga de corte demasiado elevada.	→ Reduzir a velocidade de corte e / ou aumentar a altura de corte.
<b>O motor pára</b>	Altura de corte seleccionada demasiado baixa. O interruptor térmico disparou (LED de erro vermelho pisca).	Após a fase de arrefecimento de 5-10 min, utilizar o cortador com uma altura de corte superior e de seguida reduzir a altura de corte e a velocidade de corte de forma incremental.
<b>Funcionamento irregular, vibração forte do cortador de relva</b>	Ferramenta de corte danificada.	→ Mandar verificar a ferramenta de corte por um revendedor autorizado ou pelo serviço de assistência da GARDENA.
	Lâmina muito suja.	→ Limpar a lâmina.



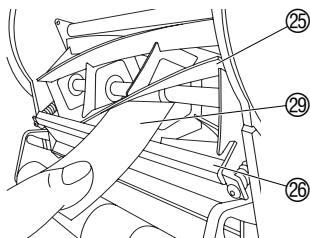
Avaria	Motivo possível	Eliminação da mesma
Corte de relva irregular	Regulação incorrecta das lâminas.	Regular a ferramenta de corte.
	Lâminas estão rombas.	Recomendação: → Mandar afiar ou substituir as lâminas através do serviço de assistência da GARDENA.
	Altura da relva demasiado alta.	→ Ver 4. Função "Dicas para cortar a relva".

### Regulação da ferramenta de corte:

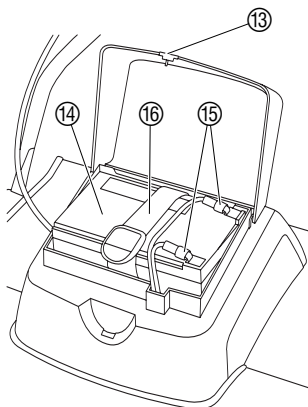


Antes de ser entregue ao cliente, o mecanismo de corte do seu cortador de relva manual foi optimamente regulado de fábrica. Caso o corte de relva fique imperfeito, após um período de utilização prolongado, por favor, corrija a regulação da lâmina inferior.

1. Desengate a haste e limpe a máquina de cortar relva accu.
2. Verifique se o rolo de lâminas 25 e a lâmina inferior 26 apresentam mossas e se for necessário remova-as com uma pedra de afiar.
3. Desaperte os parafusos de sextavado interior 27 com uma chave de sextavado interior (5 mm) no sentido contrário aos ponteiros do relógio, até que o rolo de lâminas 25 fique solto.
4. Coloque o calibrador do sensor fornecido (tira metálica) 28 no lado esquerdo entre uma lâmina 25 do rolo de lâminas e da lâmina inferior 26.
5. Aperte o parafuso de sextavado interior 27 esquerdo com uma chave de sextavado interior (5 mm) até que o calibrador do sensor 28 esteja ligeiramente apertado.
6. Continue a rodar o rolo de lâminas, até que a lâmina esquerda ajustada 25 se sobreponha exactamente à lâmina inferior no lado direito 26.
7. Aperte o parafuso de sextavado interior 27 direito com uma chave de sextavado interior (5 mm) até que o calibrador do sensor 28 esteja ligeiramente apertado.
8. Rode completamente o rolo de lâminas 25. Se ao fazê-lo ouvir um batimento, desaperte ligeiramente o parafuso de sextavado interior 27 no respectivo lado.  
*Se o rolo de lâminas e a lâmina inferior se tocarem quase sem ruído, a ferramenta de corte está correctamente regulada.*
9. **Prova de corte:**  
Coloque uma tira de papel 29 na lâmina inferior 26 de modo a que aponte para o eixo do rolo de lâminas 25.
10. Rode cuidadosamente o rolo de lâminas 25.  
*Se a lâmina inferior 26 estiver bem regulada o papel é cortado como se fosse com uma tesoura.*
11. Repita a prova de corte em várias lâminas 25.



### Substituir o acumulador:



Se a capacidade do acumulador estiver completamente esgotada ou se não puder ser carregado, o acumulador deve ser substituído. Pode obter um **acumulador novo** directamente no serviço de assistência da GARDENA.

1. Pressionar ligeiramente à frente a tampa do acumulador ⑬ e abrir e soltar a correia de fixação ⑯.
2. Puxar os conectores ⑮ para trás (não pelo cabo) e retirar dos contactos do acumulador (ver autocolante do acumulador).
3. Retirar o acumulador ⑭ do compartimento do acumulador.
4. Descartar o acumulador antigo (ver 6. Desactivação).
5. Montar o acumulador novo (ver 3. Montagem).



**Por motivos de segurança apenas podem ser utilizadas as peças sobressalentes originais da GARDENA.**

### Afiar / Reparações:

Se a ferramenta de corte tiver que ser substituída, que em boas condições de manutenção apenas fica romba após anos, contacte o serviço de assistência GARDENA.

Mande verificar o seu cortador de relva cilíndrico preferencialmente no Outono, para que esteja pronto a entrar em funcionamento quando chegar a próxima estação de relva.

Se o mau funcionamento persistir, ou por qualquer outro problema, por favor contacte um centro de Serviços GARDENA.

## 9. Acessórios disponíveis

**GARDENA saco de recolha de relva**

Poupa o juntar da relva cortada.

**Art. 4029**

**GARDENA cabo de carregamento para o cortador de relva cilíndrico 380 AC**

Para o carregamento externo do acumulador. (disponível no serviço de assistência da GARDENA)

**Art. 4040-00.900.01**

**Kit de acumulador GARDENA para 380 AC**

Para substituir ou aumentar a capacidade, suficiente para 30 min. de funcionamento / 300 m<sup>2</sup> superfície de relva.

**Art. 4026-00.600.55**  
(disponível directamente através do serviço de assistência da GARDENA).

## 10. Dados técnicos

<b>380 AC (Art. 4026)</b>	
<b>Largura de corte / altura de corte</b>	38 cm / 12 – 42 mm
<b>Regulação da altura de corte</b>	contínua
<b>Peso com acumulador</b>	16 kg
<b>Tensão do acumulador / Capacidade</b>	12 V / 12 Ah
<b>Área de relva por carregamento do acumulador</b>	Até 300 m <sup>2</sup> (ver 4. Função)
<b>Valores de emissão na área de trabalho L<sub>pA</sub> 1)</b>	72 dB (A)
<b>Nível de ruído L<sub>WA</sub> 2)</b>	medido 86 dB (A) / garantido 87 dB (A)
<b>Vibrações a<sub>vhw</sub> 1)</b>	< 2,5 m/s <sup>2</sup>

Método de medição de acordo com a 1) EN 836 2) directiva 2000/14/CE

## 11. Garantia

Os trabalhos de assistência executados sob garantia são gratuitos.

A GARDENA garante este produto durante 2 anos (a contar da data de aquisição). Esta garantia cobre essencialmente todos os defeitos do aparelho que se provem ser devido ao material ou falhas de fabrico. Dentro da garantia nós trocaremos ou repararemos o aparelho gratuitamente se as seguintes condições tiverem sido cumpridas:


- O aparelho foi utilizado de uma forma correcta e segundo os conselhos do manual de instruções.
- Nunca o proprietário, nem um terceiro, estranho aos serviços GARDENA, tentou reparar o aparelho.

As peças sujeitas a desgaste do rolo de lâminas (cpl.) e das lâminas inferiores não são abrangidas pela garantia.

Esta garantia do fabricante não afecta as eventuais queixas de garantia contra o agente/vendedor.

Em caso de garantia deverá enviar o aparelho defeituoso, junto com o talão de compra e uma descrição da avaria, para a morada indicada no verso.

<p><b>D</b> <i>Produkthftung</i></p>	<p>Wir weisen ausdrücklich darauf hin, dass wir nach dem Produkthaftungsgesetz nicht für durch unsere Geräte hervorgerufene Schäden einzustehen haben, sofern diese durch unsachgemäße Reparatur verursacht oder bei einem Teileaustausch nicht unsere Original GARDENA Teile oder von uns freigegebene Teile verwendet werden und die Reparatur nicht vom GARDENA Service oder dem autorisierten Fachmann durchgeführt wird. Entsprechendes gilt für Ergänzungssteile und Zubehör.</p>
<p><b>GB</b> <i>Product Liability</i></p>	<p>We expressly point out that, in accordance with the product liability law, we are not liable for any damage caused by our units if it is due to improper repair or if parts exchanged are not original GARDENA parts or parts approved by us, and, if the repairs were not carried out by a GARDENA Service Centre or an authorised specialist. The same applies to spare parts and accessories.</p>
<p><b>F</b> <i>Responsabilité</i></p>	<p>Nous vous signalons expressément que GARDENA n'est pas responsable des dommages causés par ses appareils, dans la mesure où ces dommages seraient causés suite à une réparation non conforme, dans la mesure où, lors d'un échange de pièces, les pièces d'origine GARDENA n'auraient pas été utilisées, ou si la réparation n'a pas été effectuée par le Service Après-Vente GARDENA ou l'un des Centres SAV agréés GARDENA. Ceci est également valable pour tout ajout de pièces et d'accessoires autres que ceux préconisés par GARDENA.</p>
<p><b>NL</b> <i>Productaansprakelijkheid</i></p>	<p>Wij wijzen er nadrukkelijk op, dat wij op grond van de wet aansprakelijkheid voor producten niet aansprakelijk zijn voor schade ontstaan door onze apparaten, indien deze door onvakkundige reparatie veroorzaakt zijn, of er bij het uitwisselen van onderdelen geen gebruik gemaakt werd van onze originele GARDENA onderdelen of door ons vrijgegeven onderdelen en de reparatie niet door de GARDENA technische dienst of de bevoegde vakman uitgevoerd werd. Ditzelfde geldt voor extra-onderdelen en accessoires.</p>
<p><b>S</b> <i>Produktansvar</i></p>	<p>Tillverkaren är inte ansvarig för skada som orsakats av produkten om skadan beror på att produkten har reparerats felaktigt eller om, vid reparation eller utbyte, andra än Original GARDENA reservdelar har använts. Samma sak gäller för kompletteringsdelar och tillbehör.</p>
<p><b>I</b> <i>Responsabilità del prodotto</i></p>	<p>Si rende espressamente noto che, conformemente alla legislazione sulla responsabilità del prodotto, non si risponde di danni causati da nostri articoli se originati da riparazioni eseguite non correttamente o da sostituzioni di parti effettuate con materiale non originale GARDENA o comunque da noi non approvato e, in ogni caso, qualora l'intervento non venga eseguito da un centro assistenza GARDENA o da personale specializzato autorizzato. Lo stesso vale per le parti complementari e gli accessori.</p>
<p><b>E</b> <i>Responsabilidad de productos</i></p>	<p>Advertimos que conforme a la ley de responsabilidad de productos no nos responsabilizamos de daños causados por nuestros aparatos, siempre y cuando dichos daños hayan sido originados por arreglos o reparaciones indebidas, por recambios con piezas que no sean piezas originales GARDENA o bien piezas autorizadas por nosotros, así como en aquellos casos en que la reparación no haya sido efectuada por un Servicio Técnico GARDENA o por un técnico autorizado. Lo mismo es aplicable para las piezas complementarias y accesorios.</p>
<p><b>P</b> <i>Responsabilidade sobre o produto</i></p>	<p>Queremos salientar que segundo a lei da responsabilidade do fabricante, nós não nos responsabilizaremos por danos causados pelo nosso equipamento, quando estes ocorram em decorrência de reparações inadequadas ou da substituição de peças por peças não originais da GARDENA, ou peças não autorizadas. A responsabilidade tornar-se-à nula também depois de reparações realizadas por oficinas não autorizadas pela GARDENA. Esta restrição valerá também para peças adicionais e acessórios.</p>
<p><b>DK</b> <i>Produktansvar</i></p>	<p>Vi gør udtrykkeligt opmærksom på at i henhold til produktansvarsloven er vi ikke ansvarlige for skader forårsaget af vores udstyr, hvis det skyldes uautoriserede reparationer eller hvis dele er skiftet ud og der ikke er anvendt originale GARDENA dele eller dele godkendt af os, eller hvis reparationerne ikke er udført af GARDENA-service eller en autoriseret fagmand. Det samme gælder for ekstra udstyr og tilbehør.</p>

<p><b>D EU-Konformitätserklärung</b>  <b>MaskinerVerordnung (9. GSGVO) / EMVG / Niedersp. RL</b>  Der Unterzeichnete GARDENA Manufacturing GmbH, Hans-Lorenser-Str. 40, D-89079 Ulm, bestätigt, dass die nachfolgend bezeichneten Geräte in der von uns in Verkehr gebrachten Ausführung die Anforderungen der harmonisierten EU-Richtlinien, EU-Sicherheitsstandards und produktspezifischen Standards erfüllen. Bei einer nicht mit uns abgestimmten Änderung der Geräte verliert diese Erklärung ihre Gültigkeit.</p>	<p>Bezeichnung des Gerätes: Accu-Spindelmäher  Description of the unit: Accu Rechargeable Cylinder Lawnmower</p> <p>Désignation du matériel : Tondeuse hélicoïdale sur accu  Omschrijving van het apparaat: Accu-koolmesmaaier  Produktbeskrivning: Sladdlös Cylinderklippare  Descrizione del prodotto: Rasapratto a batteria  Descripción de la mercancía: Cortacésped  Descrição do aparelho: Máquina de cortar relva Accu, com fuso</p>
<p><b>GB EU Certificate of Conformity</b>  The undersigned GARDENA Manufacturing GmbH, Hans-Lorenser-Str. 40, D-89079 Ulm, hereby certifies that, when leaving our factory, the units indicated below are in accordance with the harmonised EU guidelines, EU standards of safety and product specific standards. This certificate becomes void if the units are modified without our approval.</p>	<p>Beskrivelse af enhederne: Accu håndplæneklipper</p> <p>Typ: Art.-Nr.:  Type: Art. No.:  Type : Référence :  Type : Art. nr.:  Type: 380 AC Art.nr. : 4026  Modello: Art. :  Tipo: Art. Nº:  Tipo: Art. Nº:  Type: Varenr. :</p>
<p><b>F Certificat de conformité aux directives européennes</b>  Le constructeur, soussigné : GARDENA Manufacturing GmbH, Hans-Lorenser-Str. 40, D-89079 Ulm, déclare qu'à la sortie de ses usines le matériel neuf désigné ci-dessous était conforme aux prescriptions des directives européennes énoncées ci-après et conforme aux règles de sécurité et autres règles qui lui sont applicables dans le cadre de l'Union européenne. Toute modification portée sur ce produit sans l'accord express de GARDENA supprime la validité de ce certificat.</p>	<p>EU-Richtlinien: Harmonisierte EN:  EU directives: 98/37/EC:1998 EN ISO 12100-1  Directives 2006/42/EC:2006 EN ISO 12100-2  européennes : EN 836  EU-richtlijnen: 2006/95/EC EN 836  EU direktiv: 2004/108/EC EN 60335-1  Direttive UE: 93/68/EC EN 60335-2-77  Normativa UE: 2000/14/EC ISO 4871  Directrices da UE: 2000/14/EC ISO 4871  EU Retningslinier:</p>
<p><b>NL EU-overeenstemmingsverklaring</b>  Ondergetekende GARDENA Manufacturing, Hans-Lorenser-Str. 40, D-89079 Ulm, bevestigt, dat de volgende genoemde apparaten in de door ons in de handel gebrachte uitvoering voldoen aan de eis van, en in overeenstemming zijn met de EU-richtlijnen, de EU-veiligheidsstandaard en de voor het product specifieke standaard. Bij een niet met ons afgestemde verandering aan de apparaten verliest deze verklaring haar geldigheid.</p>	<p>Hinterlegte Dokumentation: Konformitätsbewertungsverfahren:  GARDENA – Nach 2000/14EG  Technische Dokumentation Art. 14 Anhang VI</p>
<p><b>S EU Tillverkarintyg</b>  Undertecknad firma GARDENA Manufacturing GmbH, Hans-Lorenser-Str. 40, D-89079 Ulm, intygar härmed att nedan nämnda produkter överensstämmer med EU:s direktiv, EU:s säkerhetsstandard och produktspecifikation. Detta intyg upphör att gälla om produkten ändras utan vårt tillstånd.</p>	<p>Schall-Leistungspegel: gemessen / garantiert  Noise level: measured / guaranteed  Puissance acoustique : mesurée / garantie  Geluidsniveau: gemeten / gegarandeerd  Ljudnivå: uppmätt / garanterad  Livello rumorosità: testato / garantito  Nível sonoro: medido / garantizado  Nível de ruído: medido / garantido  Lytrykksniveau: atmått / garanti  86 dB(A) / 87 dB(A)</p>
<p><b>I Dichiarazione di conformità alle norme UE</b>  La sottoscritta GARDENA Manufacturing GmbH, Hans-Lorenser-Str. 40, D-89079 Ulm, certifica che il prodotto qui di seguito indicato, nei modelli da noi commercializzati, è conforme alle direttive armonizzate UE nonché agli standard di sicurezza e agli standard specifici di prodotto. Qualunque modifica apportata al prodotto senza nostra specifica autorizzazione invalida la presente dichiarazione.</p>	<p>Anbringningsjahr der CE-Kennzeichnung: Year of CE marking:  Date d'apposition du marquage CE :  Installatiejaar van de CE-aanduiding: 2004  CE-Märkningsår:  Anno di rilascio della certificazione CE :  Colocación del distintivo CE :  Ano de marcação pela CE :  CE-Mærkningsår:</p>
<p><b>E Declaración de conformidad de la UE</b>  El que suscribe GARDENA Manufacturing, Hans-Lorenser-Str. 40, D-89079 Ulm, declara que la presente mercancía, objeto de la presente declaración, cumple con todas las normas de la UE, en lo que a normas técnicas, de homologación y de seguridad se refiere. En caso de realizar cualquier modificación en la presente mercancía sin nuestra previa autorización, esta declaración pierde su validez.</p>	<p>2004</p>
<p><b>P Certificado de conformidade da UE</b>  Os abaixo mencionados GARDENA Manufacturing GmbH, Hans-Lorenser-Str. 40, D-89079 Ulm, por este meio certificam que ao sair da fábrica o aparelho abaixo mencionado está de acordo com as diretrizes harmonizadas da UE, padrões de segurança e de produtos específicos. Este certificado ficará nulo se a unidade for modificada sem a nossa aprovação.</p>	<p>  Peter Lameli  Technische Leitung  Technical Dept. Manager  Direction technique  Hoofd technische dienst  Technical Director  Direzione Tecnica  Dirección Técnica  Diretor Técnico  Teknisk direktør</p>
<p><b>DK EU Overensstemmelse certificat</b>  Undertegnede GARDENA Manufacturing GmbH, Hans-Lorenser-Str. 40, D-89079 Ulm bekræfter hermed, at enheder listet herunder, ved afsendelse fra fabrikken, er i overensstemmelse med harmoniserede EU retningslinier, EU sikkerhedsstandarder og produktspecifikationsstandarder. Dette certifikat træder ud af kraft hvis enhederne er ændret uden vor godkendelse.</p>	<p>Ulm, den 01.08.2004  Ulm, 01.08.2004  Fait à Ulm, le 01.08.2004  Ulm, 01-08-2004  Ulm, 2004.08.01.  Ulm, 01.08.2004  Ulm, 01.08.2004  Ulm, 01.08.2004  Ulm, 01.08.2004  Ulm, 01.08.2004</p>

**Deutschland / Germany**

GARDENA  
Manufacturing GmbH  
Service Center  
Hans-Lorenser-Straße 40  
D-89079 Ulm  
Produktfragen:  
(+49) 731 490-123  
Reparaturen:  
(+49) 731 490-290  
service@gardena.com

**Argentina**

Argensem® S.A.  
Calle Colonia Japonesa s/n  
(1625) Loma Verde  
Escobar, Buenos Aires  
Phone: (+54) 34 88 49 40 40  
info@argensem.com.ar

**Australia**

Nylex Consumer Products  
50-70 Stanley Drive  
Somerton, Victoria, 3062  
Phone: (+61) 1800 658 276  
spare.parts@nylex.com.au

**Austria / Österreich**

GARDENA  
Österreich Ges.m.b.H.  
Stettnerweg 11-15  
2100 Korneuburg  
Tel.: (+43) 22 62 7 45 45 36  
kundendienst@gardena.at

**Belgium**

GARDENA Belgium NV/SA  
Sterrebeekstraat 163  
1930 Zaventem  
Phone: (+32) 2 7 20 92 12  
Mail: info@gardena.be

**Brazil**

Palash Comércio e  
Importação Ltda.  
Rua São João do Araguaia,  
338 – Jardim Califórnia –  
Barueri – SP – Brasil –  
CEP 06409-060  
Phone: (+55) 11 4198-9777  
eduardo@palash.com.br

**Bulgaria**

Хускварна България ЕООД  
1799 София  
Бул. „Андрей Ляпчев“ № 72  
Тел.: 02/ 8755148, 9753076  
www.husqvarna.bg

**Canada**

GARDENA Canada Ltd.  
100 Summerlea Road  
Brampton, Ontario L6T 4X3  
Phone: (+1) 905 792 9330  
info@gardenacanada.com

**Chile**

Antonio Martinic y Cia Ltda.  
Cassillas 272  
Centro de Cassillas  
Santiago de Chile  
Phone: (+56) 2 20 10 708  
garfar\_cl@yahoo.com

**Costa Rica**

Compania Exim  
Euroberoamericana S.A.  
Los Colegios, Moravia,  
200 metros al Sur del Colegio  
Saint Francis - San José  
Phone: (+506) 297 68 83  
exim\_euro@racsa.co.cr

**Croatia**

KLIS d.o.o.  
Stanciceva 79  
10419 Vukovina  
Phone: (+385) 1 622 777 0  
gardena@klis-trgovina.hr

**Cyprus**

FARMOKIPIKI LTD  
P.O. Box 7098  
74, Digeni Akritia Ave.  
1641 Nicosia  
Phone: (+357) 2275 47 62  
condam@spidernet.com.cy

**Czech Republic**

GARDENA spol. s r.o.  
Tuřanka 115  
627 00 Brno  
Phone: (+420) 800 100 425  
gardena@gardenabrno.cz

**Denmark**

GARDENA Norden AB  
Salgsafdeling Danmark  
Box 9003  
S-200 39 Malmö  
info@gardena.dk

**Finland**

Oy Husqvarna Ab  
Lautatarhankatu 8b/ PL 3  
FI-00581 HELSINKI

**France**

GARDENA  
PARIS NORD 2  
69, rue de la Belle Etoile  
BP 57080  
ROISSY EN FRANCE  
95948 ROISSY CDG CEDEX  
Tél. (+33) 0826 101 455  
service.consommateurs@  
gardena.fr

**Great Britain**

Husqvarna UK Ltd  
Preston Road  
Aycliffe Industrial Park  
Newton Aycliffe  
County Durham  
DL5 6UP  
info.gardena@husqvarna.co.uk

**Greece**

Agrokip  
Psomadopoulos S.A.  
Ifaistou 33A  
Industrial Area Koropi  
194 00 Athens Greece  
V.A.T. EL093474846  
Phone: (+30) 210 6620 225  
service@agrokip.gr

**Hungary**

GARDENA  
Magyarország Kft.  
Késmárk utca 22  
1158 Budapest  
Phone: (+36) 80 20 40 33  
gardena@gardena.hu

**Iceland**

Ó. Johnson & Kaaber  
Tunguhalsi 1  
110 Reykjavik  
ooj@ojk.is

**Ireland**

Michael McLoughlin & Sons  
Hardware Limited  
Long Mile Road  
Dublin 12

**Italy**

GARDENA Italia S.p.A.  
Via Donizetti 22  
20020 Lainate (Mi)  
Phone: (+39) 02.93.94.79.1  
info@gardenaitalia.it

**Japan**

KAKUICHI Co. Ltd.  
Sumitomo Realty &  
Development Kojimachi  
BLDG., 8F  
5-1 Nibanncyo, Chiyoda-ku  
Tokyo 102-0084  
Phone: (+81) 33 264 4721  
m\_ishihara@kaku-ichi.co.jp

**Luxembourg**

Magasins Jules Neuberg  
39, rue Jacques Stas  
Luxembourg-Gasperich 2549  
Case Postale No. 12  
Luxembourg 2010  
Phone: (+352) 40 14 01  
api@neuberg.lu

**Netherlands**

GARDENA Nederland B.V.  
Postbus 50176  
1305 AD ALMERE  
Phone: (+31) 36 521 00 00  
info@gardena.nl

**Neth. Antilles**

Jonka Enterprises N.V.  
Sta. Rosa Weg 196  
P.O. Box 8200, Curaçao  
Phone: (+599) 9 767 66 55  
pgm@jonka.com

**New Zealand**

NYLEX New Zealand Limited  
Building 2, 118 Savill Drive  
Mangere, Auckland  
Phone: (+64) 0800 22 00 88  
spare.parts@nylex.com.au

**Norway**

GARDENA Norden AB  
Salgskontor Norge  
Karihaugveien 89  
1086 Oslo  
info@gardena.no

**Poland**

GARDENA Polska Sp. z o.o.  
Szymanów 9 d  
05-532 Baniocza  
Phone: (+48) 22 727 56 90  
gardena@gardena.pl

**Portugal**

GARDENA Portugal Lda.  
Sintra Business Park  
Edifício 1, Fracção 0-G  
2710-089 Sintra  
Phone: (+351) 21 922 85 30  
info@gardena.pt

**Romania**

MADEX INTERNATIONAL SRL  
Soseaua Odaii 117-123,  
Sector 1,  
București, RO 013603  
Phone: (+40) 21 352 76 03  
madex@ines.ro

**Russia / Россия**

ООО ГАРДЕНА РУС  
123007, г. Москва  
Хорошевское шоссе, д. 32А  
Тел.: (+7) 495 540 99 57  
info@gardena-rus.ru

**Singapore**

Hy-Ray PRIVATE LIMITED  
40 Jalan Pemimpin  
#02-08 Tat Ann Building  
Singapore 577185  
Phone: (+65) 6253 2277  
hyray@singnet.com.sg

**Slovak Republic**

GARDENA Slovensko, s.r.o.  
Panónska cesta 17  
851 04 Bratislava  
Phone: (+421) 263 453 722  
info@gardena.sk

**Slovenia**

GARDENA d.o.o.  
Brodšče 15  
1236 Trzin  
Phone: (+386) 1 580 93 32  
servis@gardena.si

**South Africa**

GARDENA  
South Africa (Pty.) Ltd.  
P.O. Box 11534  
Vorna Valley 1686  
Phone: (+27) 11 315 02 23  
sales@gardena.co.za

**Spain**

GARDENA IBÉRICA S.L.U.  
C/ Basauri, nº 6  
La Florida  
28023 Madrid  
Phone: (+34) 91 708 05 00  
atencioncliente@gardena.es

**Sweden**

GARDENA Norden AB  
Försäljningskontor Sverige  
Box 9003  
200 39 Malmö  
info@gardena.se

**Switzerland / Schweiz**

GARDENA (Schweiz) AG  
Bitzberg 1  
8184 Bächenbülach  
Phone: (+41) 848 800 464  
info@gardena.ch

**Turkey**

GARDENA / Dost Diş Ticaret  
Mümesillik A.Ş. Sanayi  
Çad. Adil Sokak No. 1  
Kartal - İstanbul  
Phone: (+90) 216 38 93 939  
info@gardena-dost.com.tr

**Ukraine / Україна**

ALTESTEST JSC  
4 Petropavlivska Street  
Petropavlivska  
Borschahivka Town  
Kyivo Svyatoshyyn Region  
08130, Ukraine  
Phone: (+380) 44 459 57 03  
uprr@altsest.kiev.ua

**USA**

Melnor Inc.  
3085 Shawnee Drive  
Winchester, VA 22604  
Phone: (+1) 540 722-9080  
service\_us@melnor.com

4026-20.960.07/1207

© GARDENA  
Manufacturing GmbH  
D-89070 Ulm  
http://www.gardena.com