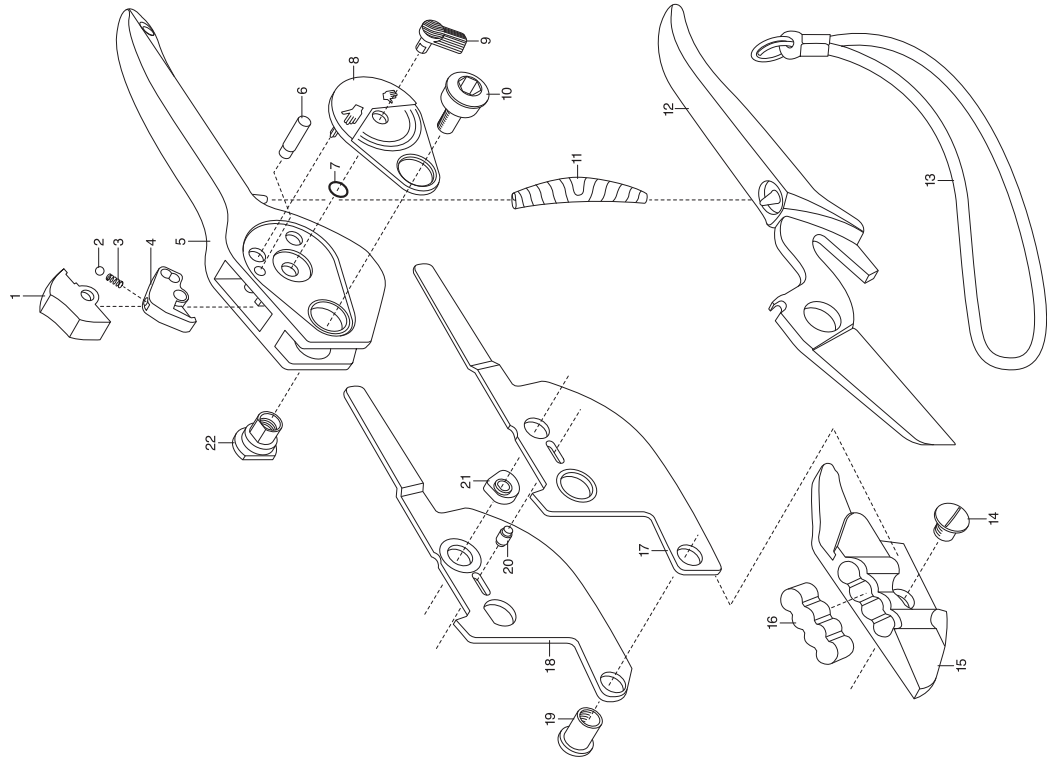


GARDENA Amboss-Gartenschere 195V
Amboss-Gartenschere 195VC

Art.-Nr. 617
Art.-Nr. 618



GARDENA Gartenschere 205V

Art.-Nr. 609

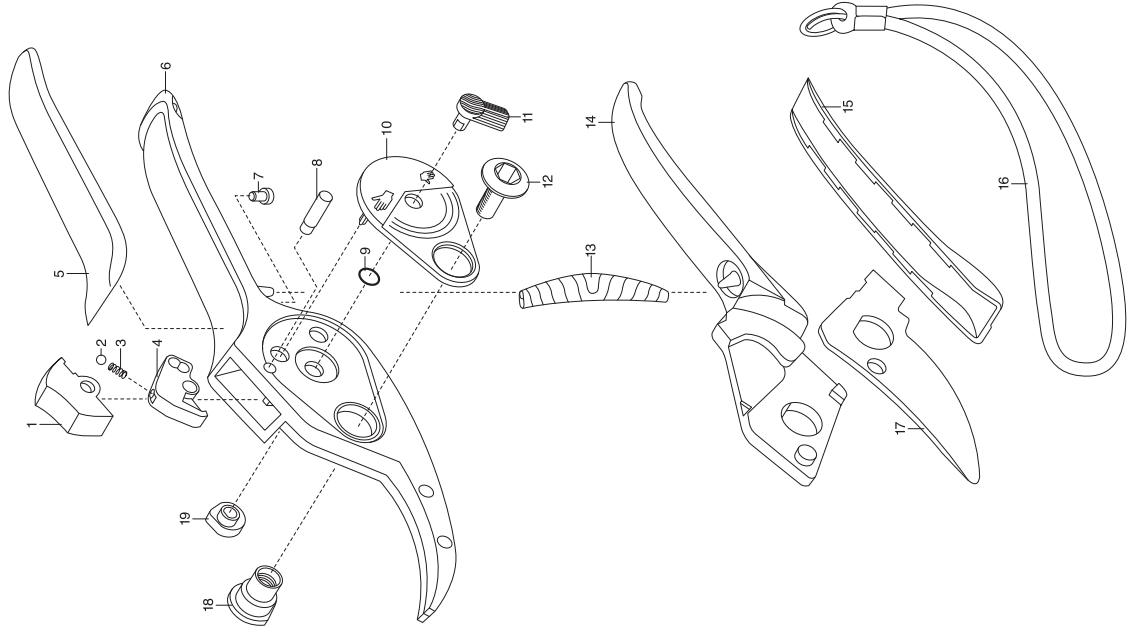


Bild Nr. Picture No.	Ersatzteil-Nr. Spare Part No.	Bezeichnung	Description	Désignation
Art. 340	343-00.600.02	Gartenschere bis Baujahr 1986 Rebscherenfeder (Art. 5352-20)	Garden Secateurs until 1986 Spring (Art. 5352-20)	Sécateur a lames franches jusqu'à 1986 Ressort (Réf. 5352-20)
Art. 341-22	8700-00.600.25 8700-00.600.15 341-00.600.11	Gartenschere Special bis Baujahr 2005 Schraube M6 Sechskantmutter mit Flansch Druckfeder	Secateurs Special until 2005 Screw M6 Hexagonal nut with flange Pressure spring	Sécateur a lames franches spécial jusqu'à 2005 Vis M6 Écrou hexagonal avec flasque Ressort de pression
Art. 343	343-00.600.03 343-00.800.15 343-00.600.02 343-00.600.04 343-00.600.10 343-00.600.01 343-00.600.33 8792-00.600.10	Baum- und Rebschere bis Baujahr 2008 Schraube (bis Bj. 1995) Schieber Rebscherenfeder (Art. 5352-20) Sicherungsscheibe Sechskantmutter M6 Obermesser, Bohr. 5 mm bis '90 (Art. 5350-20) Obermesser, Bohr. 6,5 mm ab '91 (Art. 5351) Trageschlaufe	Professional Secateurs until 2008 Screw (until 1995) Slide Spring (Art. 5352-20) Lock washer Hexagonal nut M6 Top blade - until '90 (Art. 5350-20) Top blade - since '91 (Art. 5351-20) Strap	Sécateur de jardin jusqu'à 2008 Vis (jusqu'à 1995) Verrou Ressort (Réf. 5352-20) Rondelle d'arrêt Écrou hexagonal M6 Lame supérieure - jusqu'à '90 (Réf. 5350-20) Lame supérieure - à partir de '91 (Réf. 5351-20) Dragonne
Art. 359	350-00.000.12 610-00.600.11	Blumenpräsentierschere Rolle Mutter	Rose Gatherer Roll Nut	Cueille-roses Poulie Écrou
Art. 600	600-00.600.13 601-00.600.20 600-00.810.00 600-00.600.12 600-00.600.11	Gartenschere 190 bis Baujahr 2008 Schraube Rebscherenfeder Kombimutter, kpl. Untermesser Obermesser, 165 mm	Secateurs 190 until 2008 Screw Spring Nut, cpl. Bottom blade Top blade, 165 mm	Sécateur à lames franches 190 jusqu'à 2008 Vis Ressort Écrou avec rondelle incorporée, cpl. Lame inférieure Lame supérieure, 165 mm
Art. 601	600-00.600.13 601-00.600.20 600-00.810.00 600-00.600.12 600-00.600.11	Gartenschere 190 S bis Baujahr 2008 Schraube Rebscherenfeder Kombimutter, kpl. Untermesser Obermesser, 165 mm	Secateurs 190 S until 2008 Screw Spring Nut, cpl. Bottom blade Top blade, 165 mm	Sécateur à lames franches 190 S jusqu'à 2008 Vis Ressort Écrou avec rondelle incorporée, cpl. Lame inférieure Lame supérieure, 165 mm
Art. 602	600-00.600.13 601-00.600.20 600-00.810.00	Gartenschere 190 SL (Abb. siehe Art. 601/603) bis Baujahr 2000 Schraube Rebscherenfeder Kombimutter, kpl.	Secateurs 190 SL (Picture see art. 601/603) until 2000 Screw Spring Nut, cpl.	Sécateur à lames franches 190 SL (Figure voir réf. 601/603) jusqu'à 2000 Vis Ressort Écrou avec rondelle incorporée, cpl.
Art. 603	603-00.600.20 603-00.600.11	Gartenschere 215 S bis Baujahr 2002 Rebscherenfeder (Art. 5353-20) Obermesser, 195 mm	Secateurs 215 S until 2002 Spring (Art. 5353-20) Top blade, 195 mm	Sécateur à lames franches 215 S jusqu'à 2002 Ressort (Réf. 5353-20) Lame supérieure, 195 mm
Art. 604	600-00.600.13 603-00.600.20 600-00.810.00	Alle anderen Teile wie Art. 601, Gartenschere 215 SL bis Baujahr 2000 Schraube Rebscherenfeder (Art. 5353-20) Kombimutter, kpl.	All other parts see art. 601 Secateurs 215 SL until 2000 Screw Spring (Art. 5353-20) Nut, cpl.	Pour toutes les autres pièces, voir réf. 601 Sécateur à lames franches 215 SL jusqu'à 2000 Vis Ressort (Réf. 5353-20) Écrou avec rondelle incorporée, cpl.
Art. 348	348-00.600.14	Amboss Gartenschere 170 Feder	Anvil secateurs 170 Spring	Sécateur à enclume 170 Ressort
Art. 607		Gartenschere 200 V bis Baujahr 2008	Secateurs 200 V until 2008	Sécateur à lames franches 200 V jusqu'à 2008
Art. 608	608-00.600.29 608-00.600.33 8792-00.600.10 608-00.600.36	Gartenschere 200 VC (Abb. siehe Art. 609) Baujahr 2003 - 2008 Gewerbeschraube Torx 30 Rebscherenfeder (Art. 5359-20) Trageschlaufe Obermesser	Secateurs 200 VC (Picture see art. 609) Year of construction 2003 - 2008 Screw Torx 30 Spring (Art. 5359-20) Strap Top blade	Sécateur à lames franches 200 VC (Figure voir réf. 609) Année de fabrication 2003 - 2008 Vis Torx 30 Ressort (Réf. 5359-20) Dragonne Lame supérieure
Art. 609	343-00.600.02 8792-00.600.10 609-00.600.13 609-00.600.15	Gartenschere 205 V bis Baujahr 2008 Rebscherenfeder (Art. 5352-20) Trageschlaufe Obermesser Gewerbemutter	Secateurs 205 V until 2008 Spring (Art. 5352-20) Strap Top blade Nut	Sécateur à lames franches 205 V jusqu'à 2008 Ressort (Réf. 5352-20) Dragonne Lame supérieure Écrou
Art. 617		Montagehinweis Art. 608/609 Spießfrei + leichtgängig einstellen, dann 24h geöffnet liegen lassen.	Mounting instruction Art. 608/609 Adjust screws softly running but free from float. Do not cut 24 hours after adjusting.	Instructions d'assemblage Réf. 608/609 Serrer les vis doucement, mains sans laisser de jeu et attendez 24 h pour utilisez l'appareil.
Art. 618	608-00.600.29 608-00.600.33 618-00.620.00 8792-00.600.10 610-00.600.10 618-00.600.06 618-00.600.07 610-00.600.11	Amboss-Gartenschere 195 V bis Baujahr 2008 Amboss-Gartenschere 195 VC bis Baujahr 2008 Gewerbeschraube Torx 30 Rebscherenfeder (Art. 5359-20) Messer Trageschlaufe Schraube Amboss Federkissen Mutter	Anvil Secateurs 195 V until 2008 Anvil Secateurs 195 VC until 2008 Screw Torx 30 Spring (Art. 5359-20) Blade Strap Screw Anvil Spring cushion Nut	Sécateur à enclume 195 V jusqu'à 2008 Sécateur à enclume 195 VC jusqu'à 2008 Vis Torx 30 Ressort (Réf. 5359-20) Lame Dragonne Vis Enclume Presse-tôle à ressort Écrou
		Nur die aufgeführten Teile sind lieferbar!	Only the mentioned spare parts are available!	Seules les pièces indiquées sont disponibles!