

2620/2625 Schlauchwagen
2655 Schlauchträger

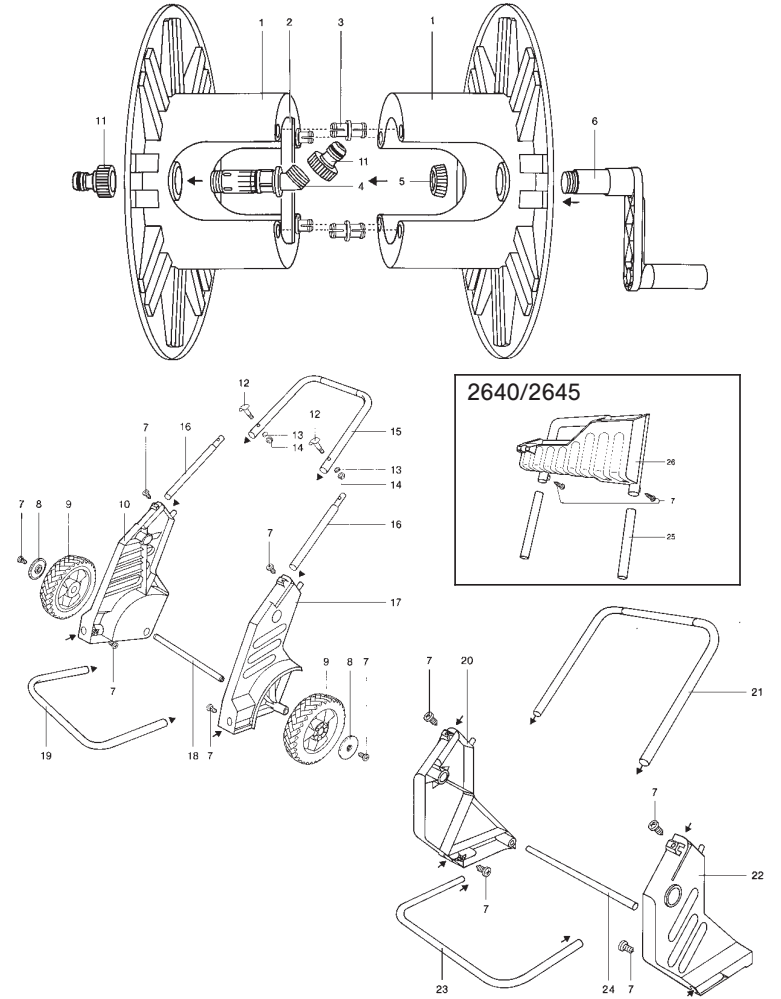


Bild Nr. Picture No.	Ersatzteil-Nr. Spare Part No.	Bezeichnung	Description	Désignation
Art. 2620		Schlauchwagen 60 m	Hose Trolley 60 m	Dévidoirs sur roues 60 m
Art. 2625		Schlauchwagen 100 m <u>bis Baujahr 2000</u>	Hose Trolley 100 m <u>until 2000</u>	Dévidoirs sur roues 100 m <u>jusqu'a 2000</u>
1	2613-00.600.31	Trommelscheibe 60	Reel disc 60	Disque plateau 60
2	2631-00.600.16	Zwischenstück	Intermediate piece	Pièce intermédiaire
3	2625-00.600.16	Dübel	Dowel	Cheville
4	2625-00.712.00	Lagerhülse, vollst.	Bearing sleeve, cpl.	Douille de palier, cpl.
5	911-00.000.13	Klemmmutter 1/2"	Lock nut 1/2"	Écrou de serrage 1/2"
6	2613-00.610.00	Kurbel vollst.	Crank cpl.	Manivelle cpl.
7	1625-00.600.16	Blechschaube 4,2x13-C-H	Sheet metal screw 4,2x13-C-H	Vis à tôle 4,2x13-C-H
8	2625-00.600.91	Blende	Screen	Enjoliveur de roue
9	2620-00.610.00	Rad, vollst.	Wheel, cpl.	Roue, cpl.
10	2623-00.600.16	Seitenteil, rechts	Side part, right	Partie latérale, droite
11	901-00.100.00	Hahnstück, kpl. 3/4"	Tap connector, cpl. 3/4"	Nez de robinet, cpl. 3/4"
17	2623-00.600.21	Seitenteil, links	Side part, left	Partie latérale, gauche
		<u>bis Baujahr 1997</u>	<u>until 1997</u>	<u>jusqu'a 1997</u>
1	2631-00.600.11	Trommelscheibe 15 cm breit	Reel disc 15 cm	Disque plateau 15 cm
6	2620-00.799.00	Kurbel mit Ausgleichshülse	Crank with compensation socket	Manivelle avec douille de compensation
Art. 2670		Profi-Schlauchwagen <u>bis Baujahr 1997</u>	Profi Hose Trolley <u>until 1997</u>	Dévidoirs sur roues profi <u>jusqu'a 1997</u>
	44000-00.103.61	Zahnscheibe J 5,3	Tooth lock washer J 5,3	Rondelle à dents J 5,3
	245-00.106.00	O-Ring 18,3x3,6	O-ring 18,3x3,6	Joint torique 18,3x3,6
	901-00.100.00	Hahnstück, kpl. 3/4"	Tap connector, cpl. 3/4"	Nez de robinet, cpl. 3/4"
	2801-00.700.00	Profi-System-Hahnstück 1/2"	Profi maxi-flow tap connector 1/2"	Nez de robinet grand débit 1/2"
	245-00.109.00	Skt.-Schraube M5x12	Hexagon screw M5x12	Vis hexagonal M5x12
	400-00.100.10	Radmutter	Wheel nut	Écrou de roue
	2610-00.640.00	Rad, vollst.	Wheel, cpl.	Roue, cpl.
Art. 2623		Schlauchwagen 60 TS mit Ablage <u>bis Baujahr 2008</u>	Hose trolley 60 TS with tray <u>until 2008</u>	Dévidoir sur roues 60 TS a. porte-accessoir. <u>jusqu'a 2008</u>
2 *	1625-00.600.16	Blechschaube 4,2x13-C-H	Sheet metal screw 4,2x13-C-H	Vis à tôle 4,2x13-C-H
4,12 *	900-00.101.06	O-Ring 10,5x2,7	O-ring 10,5x2,7	Joint torique 10,5x2,7
5	2623-00.600.21	Seitenteil, links	Side part, left	Partie latérale, gauche
7	2620-00.610.00	Rad, vollst.	Wheel, cpl.	Roue, cpl.
8	2625-00.600.91	Blende	Screen	Enjoliveur de roue
9	2620-00.600.08	Verbindungsrohr	Connecting tube	Tube de connexion
11	2623-00.600.16	Seitenteil, rechts	Side part, right	Partie latérale, droite
13 *	901-00.100.00	Hahnstück, kpl. 3/4"	Tap connector, cpl. 3/4"	Nez de robinet, cpl. 3/4"
14 *	1121-00.000.01	Flachdichtung 25,1/16x3	Washer 25,1/16x3	Joint plat 25,1/16x3
15	2613-00.600.31	Trommelscheibe 60	Reel disc 60	Disque plateau 60
16	2613-00.600.36	Traverse	Cross arm	Traverse
17 *	2625-00.712.00	Lagerhülse, vollst.	Bearing sleeve, cpl.	Douille de palier, cpl.
18	2623-00.600.31	Schlauchführung	Hose guide	Guide-tuyau
19 *	2613-00.610.00	Kurbel vollst.	Crank cpl.	Manivelle cpl.
		Aller mit *-gekennzeichneten Teile sind im Zubehörbeutel enthalten.	All spare parts with the sign * are into the accessory bag.	Pièces avec * sont inclus dans le sachet d'accessoires.
		Nur die aufgeführten Teile sind lieferbar!	Only the mentioned spare parts are available!	Seules les pièces indiquées sont disponibles!