

Art. 2660

Art. 2610

<b>D</b>	<b>Montageanleitung</b> Schlauchwagen / Schlauchträger
<b>GB</b>	<b>Assembly Instructions</b> Hose trollies / Hose brackets
<b>F</b>	<b>Instructions de montage</b> Dévidoir-traîneau / Dévidoir sur roues
<b>NL</b>	<b>Montageaanwijzing</b> Slangenwagen / Slanghouder
<b>SCAN</b>	<b>Monteringsanvisning</b> Slangevogn / Slangestativ
<b>I</b>	<b>Istruzioni per il montaggio</b> Carrelli / Avvolgitubi
<b>E</b>	<b>Instrucciones para el montaje</b> Carros portamangueras / Portamangueras
<b>P</b>	<b>Instruções de montagem</b> Carros porta mangueiras / Porta mangueiras

**D**

Der Zusammenbau erfolgt entsprechend der Bildfolge.

**Wichtig! Vor Einbruch der Frostperiode ist der Schlauchwagen / Schlauchträger frostsicher zu lagern.**

**GB**

Assembly in accordance with the sequence of figures.

**Important! Prior to any frost store the hose trolley / reel safe from frost.**

**F**

Pour le montage, aidez-vous des schémas explicatifs.

**Important! Avant l'hiver, rangez votre dévidoir dans un endroit sec, à l'abri du gel.**

**NL**

Montage vindt plaats op volgorde van afbeeldingen.

**Belangrijk! Voor het begin van de vorstperiode dient de slangwagen / -houder vorstvrij opgeslagen te worden.**

**SCAN**

Monteringen gjøres i henhold til bildesekvensen.

**Viktig! Før frosten setter inn skal slangevognen / stativet lagres frostfritt.**

**I**

Per il montaggio attenersi alla sequenza delle figure.

**Importante! Prima dell'inverno riporre il carrello / avvolgitubo in luogo protetto dal gelo.**

**E**

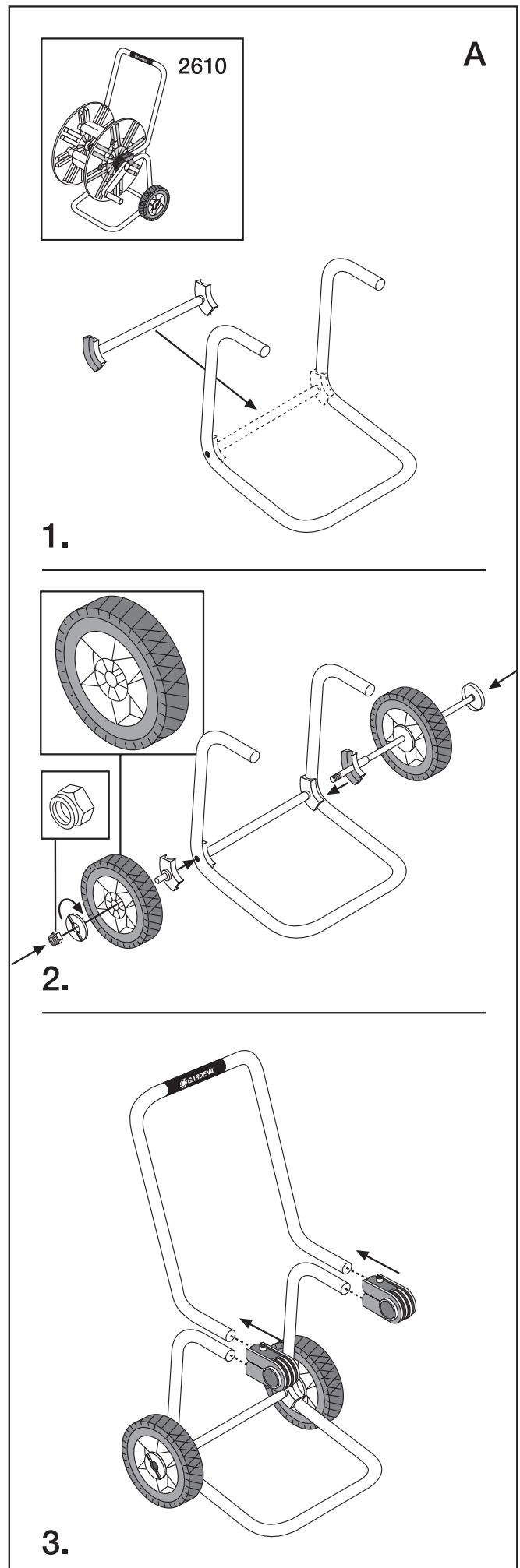
El montaje se realiza por el orden que muestran las figuras.

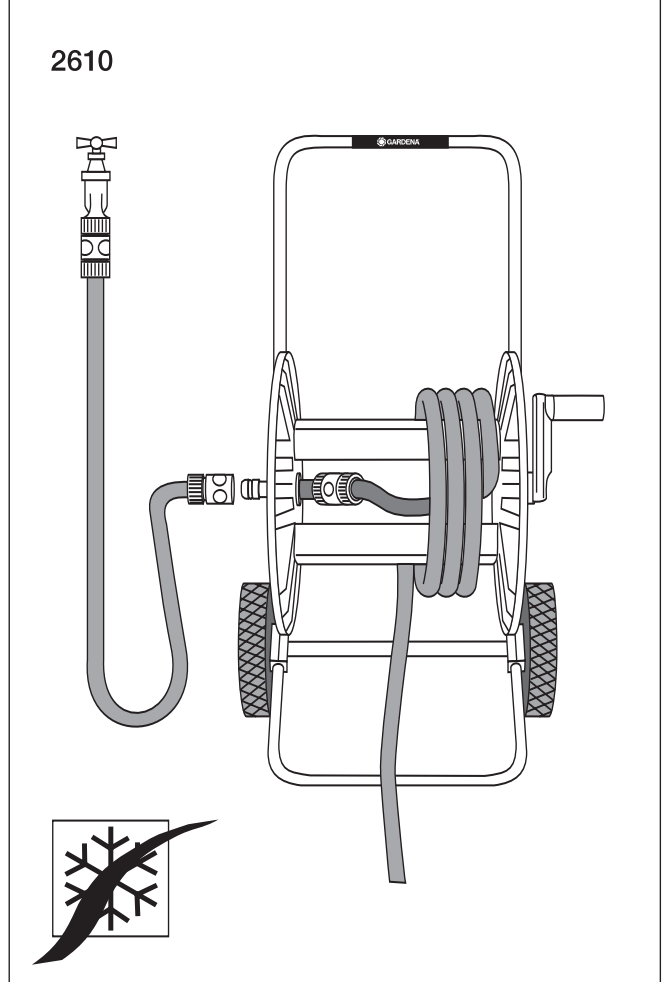
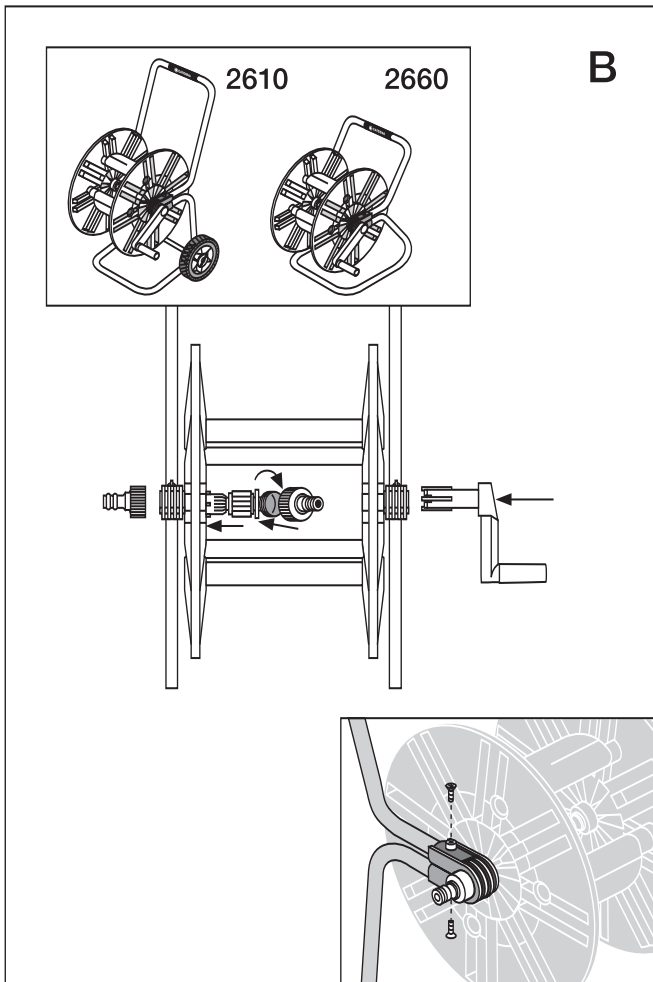
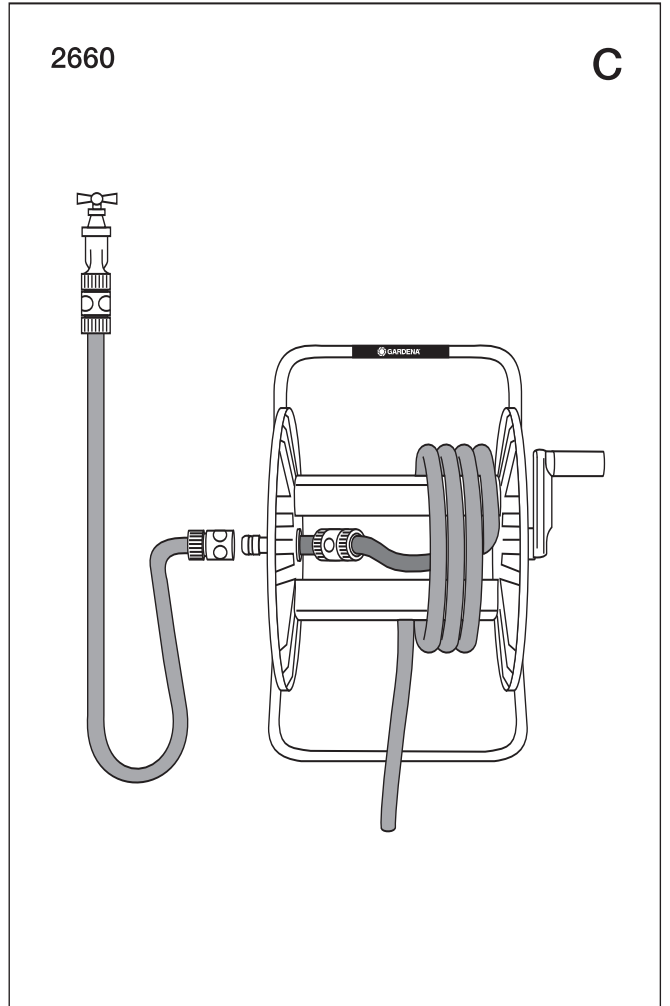
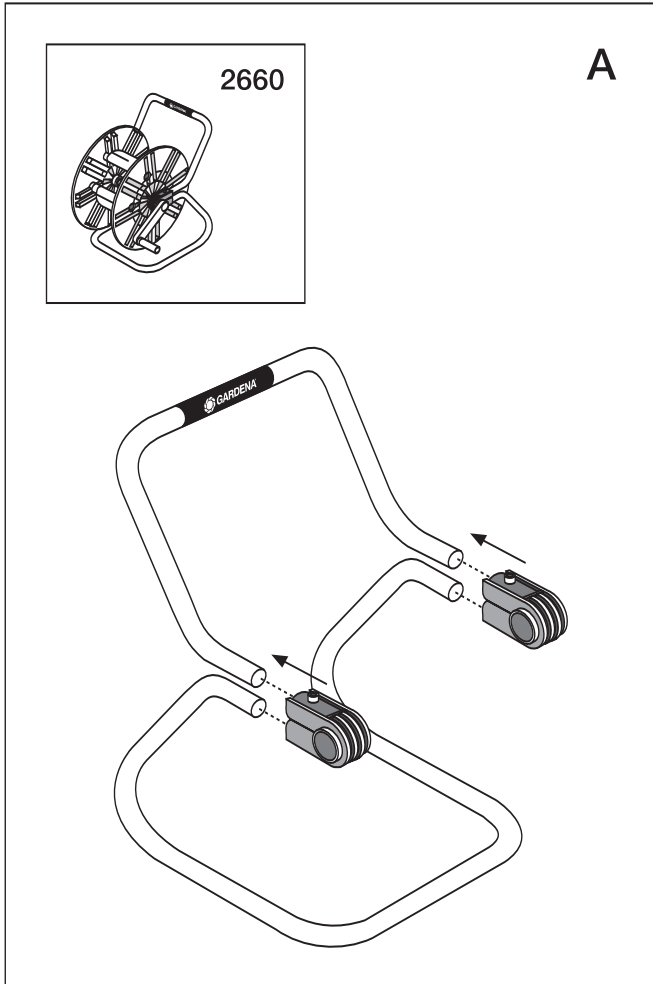
**¡Importante! Antes del periodo de heladas hay que resguardar el carro ó portamanueras en un lugar protegido.**

**P**

A montagem processa-se na sequência indicada na figura.

**Importante! Proteja o aparelho da geada e do gelo.**





**D**

Wir weisen ausdrücklich darauf hin, daß wir nach dem Produkthaftungsgesetz nicht für durch unsere Geräte hervorgerufene Schäden einzustehen haben, sofern diese durch unsachgemäße Reparatur verursacht oder bei einem Teileaustausch nicht unsere Original GARDENA Teile oder von uns freigegebene Teile verwendet werden und die Reparatur nicht vom GARDENA Service oder dem autorisierten Fachmann durchgeführt wird. Entsprechendes gilt für Ergänzungssteile und Zubehör.

Im Reklamationsfall wenden Sie sich bitte direkt an eine der GARDENA Servicestellen.

**GB**

We expressly point out that, in accordance with the product liability law, we are not liable for any damage caused by our units if it is due to improper repair or if parts exchanged are not original GARDENA parts or parts approved by us, and if the repairs were not carried out by a GARDENA Service Centre or an authorised specialist. The same applies to spare parts and accessories.

If you have any complaints, please return directly to one of GARDENA service centres.

**F**

Nous vous signalons expressément que GARDENA n'est pas responsable des dommages causés par ses appareils, dans la mesure où ceux-ci seraient causés par une réparation non conforme, dans la mesure où, lors d'un échange de pièces, les pièces d'origine GARDENA n'auraient pas été utilisées, ou si la réparation n'a pas été effectuée par le Service Après-Vente GARDENA ou l'un des Centres SAV agréés GARDENA. Ceci est également valable pour tout ajout de pièces et d'accessoires autres que ceux préconisés par GARDENA.

Pour toute réclamation, prière de s'adresser au Service Après-Vente GARDENA.

**NL**

Wij wijzen er nadrukkelijk op, dat wij op grond van de wet aansprakelijkheid voor producten niet aansprakelijk zijn voor schade ontstaan door onze apparaten, indien deze door onvakkundige reparatie veroorzaakt zijn, of er bij het uitwisselen van onderdelen geen gebruik gemaakt werd van onze originele GARDENA onderdelen of door ons vrijgegeven onderdelen en de reparatie niet door de GARDENA technische dienst of de bevoegde vakman uitgevoerd werd. Ditzelfde geldt voor extra-onderdelen en accessoires.

Wendt u zich bij eventuele klachten a. u. b. direct tot een GARDENA dealer.

**SCAN**

Vi gjør uttrykkelig oppmerksom på at vi i henhold til gjeldende lov om produktansvar ikke kan trekkes til ansvar for skader som måtte forårsakes av våre produkter, hvis disse skadene kan tilbakeføres til usakkyndige reparasjoner, eller hvis det ved et delebytte ikke er blitt brukt originale GARDENA-deler eller andre deler som vi har godkjent, og hvis reparasjonen ikke ble utført av GARDENA service eller av en autorisert fagmann. Det samme gjelder for supplerende deler og tilbehør.

Hvis du skulle ha noe å klage over, vennligst kontakt ett av GARDENA service-sentra.

**I**

Si rende espressamente noto che, conformemente alla legislazione vigente in materia, non si risponde di danni causati dai nostri prodotti se originati da riparazioni eseguite non correttamente o da sostituzioni di parti effettuate con materiale non originale GARDENA o comunque da noi non approvato e, in ogni caso, qualora l'intervento non venga eseguito da un centro assistenza GARDENA o da personale specializzato autorizzato. Lo stesso vale per parti complementari ed accessori.

In caso di reclamo rivolgersi direttamente a un centro assistenza GARDENA.

**E**

Advertimos que conforme a la ley de responsabilidad de productos no nos responsabilizamos de daños causados por nuestros aparatos, siempre y cuando dichos daños hayan sido originados por arreglos o reparaciones indebidas, por recambios con piezas que no sean piezas originales GARDENA o bien piezas autorizadas por nosotros, así como en aquellos casos en que la reparación no haya sido efectuada por un Servicio Técnico GARDENA o por un técnico autorizado. Lo mismo es aplicable para las piezas complementarias y accesorios.

Para posibles reclamaciones dirigirse directamente a uno de los servicios GARDENA.

**P**

Salientamos que, no âmbito da Lei sobre a responsabilidade por produtos, não assumimos responsabilidade alguma por danos causados pelos nossos aparelhos, quando esses ocorrerem em decorrência de consertos inadequados ou da substituição de peças por peças não originais da GARDENA, respectivamente peças de substituição não autorizadas. A responsabilidade tornar-se-á nula também depois de consertos realizados por oficinas de assistência técnica, respectivamente técnicos que não foram autorizados pela GARDENA. Esta restrição valerá também para peças adicionais e acessórios.

Em caso de eventuais reclamações, queira dirgir-se directamente a um dos serviços técnicos de GARDENA.

## D

### Garantie

GARDENA gewährt für dieses Produkt 2 Jahre Garantie (ab Kaufdatum). Diese Garantieleistung bezieht sich auf alle wesentlichen Mängel des Gerätes, die nachweislich auf Material- oder Fabrikationsfehler zurückzuführen sind. Sie erfolgt durch die Ersatzlieferung eines einwandfreien Gerätes oder durch die kostenlose Reparatur des eingesandten Gerätes nach unserer Wahl, wenn folgende Voraussetzungen gewährleistet sind:

- Das Gerät wurde sachgemäß und laut den Empfehlungen in der Gebrauchsanweisung behandelt. Es wurde weder vom Käufer noch von einem Dritten versucht, das Gerät zu reparieren.
- Das Gerät wurde ausreichend frankiert direkt an eine der GARDENA Servicestellen gesandt, unter Beifügung der vollständig ausgefüllten Garantiekarte bzw. des Rechnungsbeleges.

Diese Hersteller-Garantie berührt die gegenüber dem Händler/Verkäufer bestehenden Gewährleistungsansprüche nicht.

Im Reklamationsfall die Garantiekarte ausschneiden und mit dem Gerät einsenden.

## GB

### Guarantee

GARDENA guarantees this product for 2 years (from date of purchase). This guarantee covers all serious defects of the unit that can be proved to be material or manufacturing faults. Under guarantee we will either replace the unit or repair it free of charge if following conditions apply:

- The unit must have been handled properly and in keeping with the requirements of the operating instructions. In addition, no attempt at repair by the customer or a non-authorized third party is permitted.
- The unit is returned directly postage paid to a GARDENA Service Centre together with the warranty card duly completed and signed.

This manufacturer's guarantee does not affect the user's existing warranty claims against the dealer/seller.

In case of claim cut out the warranty card and send it together with the unit to the GARDENA Service Centre.

## F

### Garantie

Pour mieux vous servir, GARDENA accorde pour ce dévidoir une garantie contractuelle de 2 ans à compter du jour de l'achat. Elle est assurée par le remplacement gratuit des pièces défectueuses ou de l'appareil. Le choix étant laissé à la libre initiative de GARDENA. En tout état de cause s'applique la garantie légale couvrant toutes les conséquences des défauts ou vices cachés (article 1641 et suivants du Code Civil).

Pour que ces garanties soient valables, les conditions suivantes doivent être remplies :

- L'appareil a été manipulé de manière adéquate, suivant les instructions du mode d'emploi.
- Il n'y a eu aucun essai de réparation, ni par le client, ni par un tiers.
- L'appareil et la carte de garantie dûment remplie ont été retournés en port payé au Service Après-Vente de GARDENA France.

Une intervention sous garantie ne prolonge pas la durée initiale de la garantie contractuelle.

**Toutes les revendications dépassant le contenu de ce texte ne sont pas couvertes par la garantie, quel que soit le motif de droit.**

**Pendant la période de garantie, le Service Après-Vente effectuera, à titre payant, les réparations nécessaires par suite de manipulations erronées.**

En cas de réclamation, découpez la carte de garantie et retournez-la avec le dévidoir au Service Après-Vente GARDENA.

## NL

### Garantie

GARDENA geeft op dit product 2 jaar garantie (vanaf de aankoopdatum). Deze garantie heeft betrekking op alle wezenlijke defecten aan het toestel, die aanwijsbaar op materiaal- of fabricagefouten berusten. Garantie vindt plaats door de levering van een vervangend apparaat of door de gratis reparatie van het ingestuurde apparaat, naar onze keuze, indien aan de volgende voorwaarden is voldaan:

- Het apparaat werd vakkundig en volgens de adviezen in de gebruiksaanwijzing behandeld. Noch de koper, noch een derde persoon heeft getracht het apparaat te repareren.
- Het apparaat werd voldoende gefrankeerd aan de GARDENA technische dienst gestuurd, met toevoeging van een volledig ingevulde garantiekarte resp. kopie van de rekening.

Deze garantie van de producent heeft geen betrekking op de ten aanzien van de handelaar/verkoper bestaande aansprakelijkheid.

In geval van reclamatie garantiekarte uitknippen en tezamen met het apparaat opsturen.

## SCAN

### Garanti

GARDENA lämnar 2 års garanti för denna produkt. Garantin gäller från inköpsdatum. Garantin omfattar väsentliga fel på produkten som beror på fabriktions- eller materialfel och som påtalats oss före garantitidens utgång. Garantin innebär utbyte mot en produkt med perfekt funktion eller gratis reparation av den insända produkten om följande villkor är uppfyllda:

- Produkten har använts varsamt och enligt bruksanvisningen. Köparen eller någon annan får inte ha försökt reparera produkten.
- Produkten sänds fraktfritt och väl emballerad direkt till GARDENA Service tillsammans med komplett ifyllt garanti-sedel.

Tillverkarens garanti gäller ej särskilda överenskommelser mellan återförsäljare och köpare.

Klipp ut garantikortet och sänd det tillsammans med produkten till GARDENA Service.

## I

### Garanzia

Questo prodotto GARDENA gode di un periodo di garanzia di 24 mesi (a partire dalla data di acquisto) relativamente a tutti i difetti sostanziali imputabili a vizi di fabbrica-

zione o di materiale impiegato. Il prodotto in garanzia potrà essere, a nostra discrezione, o sostituito con uno in perfetto stato di funzionamento o riparato gratuitamente qualora vengano osservate le seguenti condizioni:

- Il prodotto sia stato adoperato in modo corretto e conforme alle istruzioni e nessun tentativo di riparazione sia stato eseguito dall'acquirente o da terzi.
- Il prodotto sia stato spedito con affrancatura sufficiente direttamente a un centro assistenza GARDENA allegando lo scontrino fiscale e il certificato di garanzia compilato in tutte le sue parti.

L'intervento in garanzia non estende in nessun caso il periodo iniziale di ses mesi.

La presente garanzia del produttore non inficia eventuali rivalse nei confronti del negoziante/rivenditore.

In caso di reclamo ritagliare il certificato di garanzia e spedirlo insieme al prodotto.

## E

### Garantía

Para este producto GARDENA concede una garantía de 2 años (a partir de la fecha de compra). Esta garantía se refiere a todos los defectos esenciales del producto que tengan de origen defectos de materiales o de fabricación. La garantía se efectúa mediante intercambio por un artículo en perfectas condiciones o mediante la reparación gratuita de la pieza enviada, según nuestro criterio sólo en el caso de que se hayan cumplido los siguientes requisitos:

- El aparato fue manipulado correctamente y según las indicaciones del manual de instrucciones. Ni el cliente ni terceros intentaron repararlo.
- El aparato fue enviado directamente al Servicio Técnico de GARDENA, adjuntando la tarjeta de garantía o la factura de compra.

Esta garantía del fabricante no afectará la existente entre distribuidor/vendedor.

En el caso de recalación, rogamos enviar la presente Tarjeta de Garantía con el aparato.

## P

### Garantia

A GARDENA garante este produto durante 2 anos (a contar da data de aquisição). Esta garantia cobre essencialmente todos os defeitos do aparelho que se provem ser devido ao material ou falhas de fabrico. Dentro da garantia nós trocaremos ou repararemos o aparelho gratuitamente se as seguintes condições tiverem sido cumpridas:

- O aparelho foi utilizado de uma forma correcta e segundo os conselhos do manual de instruções. Nunca o proprietário, nem um terceiro, estranho aos serviços GARDENA, tentou reparar o aparelho.
- O aparelho é enviado directamente, com despesas de transporte pagas, para um serviço técnico GARDENA ou agente autorizado, acompanhado do cartão de garantia, completamente preenchido e assinado e/ou, a factura da compra.

Esta garantia do fabricante não afecta as existentes queixas de garantia contra o agente/vendedor.

Em caso de reclamação destaque a carta de garantia e envie-a junto com o aparelho.

**Deutschland / Germany**

GARDENA  
Manufacturing GmbH  
Service Center  
Hans-Lorenser-Straße 40  
D-89079 Ulm  
Produktfragen:  
(+49) 731 490-123  
Reparaturen:  
(+49) 731 490-290  
service@gardena.com

**Argentina**

Argensem® S.A.  
Calle Colonia Japonesa s/n  
(1625) Loma Verde  
Escobar, Buenos Aires  
Phone: (+54) 34 88 49 40 40  
info@argensem.com.ar

**Australia**

Nylex Consumer Products  
50-70 Stanley Drive  
Somerton, Victoria, 3062  
Phone: (+61) 1800 658 276  
spare.parts@nylex.com.au

**Austria / Österreich**

GARDENA  
Österreich Ges.m.b.H.  
Stettnerweg 11-15  
2100 Korneuburg  
Tel.: (+43) 22 62 7 45 45 36  
kundendienst@gardena.at

**Belgium**

GARDENA Belgium NV/SA  
Sterrebeekstraat 163  
1930 Zaventem  
Phone: (+32) 2 7 20 92 12  
Mail: info@gardena.be

**Brazil**

Palash Comércio e  
Importação Ltda.  
Rua São João do Araguaia,  
338 – Jardim Califórnia –  
Barueri – SP - Brasil –  
CEP 06409-060  
Phone: (+55) 11 4198-9777  
eduardo@palash.com.br

**Bulgaria**

Хускварна България ЕООД  
1799 София  
Бул. „Андрей Ляпчев“ № 72  
Тел.: 02/ 8755148, 9753076  
www.husqvarna.bg

**Canada**

GARDENA Canada Ltd.  
100 Summerlea Road  
Brampton, Ontario L6T 4X3  
Phone: (+1) 905 792 93 30  
info@gardenacanada.com

**Chile**

Antonio Martinic y Cia Ltda.  
Cassillas 272  
Centro de Cassillas  
Santiago de Chile  
Phone: (+56) 2 20 10 708  
garfar\_cl@yahoo.com

**Costa Rica**

Compania Exim  
Euroiberoamericana S.A.  
Los Colegios, Moravia,  
200 metros al Sur del Colegio Saint  
Francis - San José  
Phone: (+506) 297 68 83  
exim\_euro@racsa.co.cr

**Croatia**

KLIS d.o.o.  
Stanciceva 79  
10419 Vukovina  
Phone: (+385) 1 622 777 0  
gardena@klis-trgovina.hr

**Cyprus**

FARMOKIPIKI LTD  
P.O. Box 7098  
74, Digeni Akrita Ave.  
1641 Nicosia  
Phone: (+357) 22 75 47 62  
condam@spidernet.com.cy

**Czech Republic**

GARDENA spol. s r.o.  
Tuřanka 115  
627 00 Brno  
Phone: (+420) 800 100 425  
gardena@gardenabrno.cz

**Denmark**

GARDENA Norden AB  
Salgsafdeling Danmark  
Box 9003  
S-200 39 Malmö  
info@gardena.dk

**Finland**

Oy Husqvarna Ab  
Lautatarhankatu 8b / PL 3  
FI-00581 HELSINKI

**France**

GARDENA  
PARIS NORD 2  
69, rue de la Belle Etoile  
BP 57080  
ROISSY EN FRANCE  
95948 ROISSY CDG CEDEX  
Tél. (+33) 0826 101 455  
service.consommateurs@  
gardena.fr

**Great Britain**

Husqvarna UK Ltd  
Preston Road  
Aycliffe Industrial Park  
Newton Aycliffe  
County Durham  
DL5 6UP  
info.gardena@husqvarna.co.uk

**Greece**

Agrokip  
Psomadopoulos S.A.  
Ifaistou 33A  
Industrial Area Koropi  
194 00 Athens Greece  
V.A.T. EL093474846  
Phone: (+30) 210 66 20 225  
service@agrokip.gr

**Hungary**

GARDENA  
Magyarország Kft.  
Késmárk utca 22  
1158 Budapest  
Phone: (+36) 80 20 40 33  
gardena@gardena.hu

**Iceland**

Ó. Johnson & Kaaber  
Tunguhalsi 1  
110 Reykjavik  
ooj@ojk.is

**Ireland**

Michael McLoughlin & Sons  
Hardware Limited  
Long Mile Road  
Dublin 12

**Italy**

GARDENA Italia S.p.A.  
Via Donizetti 22  
20020 Lainate (Mi)  
Phone: (+39) 02.93.94.79.1  
info@gardenaitalia.it

**Japan**

KAKUICHI Co. Ltd.  
Sumitomo Realty &  
Development Kojimachi  
BLDG., 8F  
5-1 Nibanncyo, Chiyoda-ku  
Tokyo 102-0084  
Phone: (+81) 33 264 4721  
m\_ishihara@kaku-ichi.co.jp

**Luxembourg**

Magasins Jules Neuberg  
39, rue Jacques Stas  
Luxembourg-Gasperich 2549  
Case Postale No. 12  
Luxembourg 2010  
Phone: (+352) 40 14 01  
api@neuberg.lu

**Netherlands**

GARDENA Nederland B.V.  
Postbus 50176  
1305 AD ALMERE  
Phone: (+31) 36 521 00 00  
info@gardena.nl

**Neth. Antilles**

Jonka Enterprises N.V.  
Sta. Rosa Weg 196  
P.O. Box 8200, Curaçao  
Phone: (+599) 9 767 66 55  
pgm@jonka.com

**New Zealand**

NYLEX New Zealand Limited  
Building 2, 118 Savill Drive  
Mangere, Auckland  
Phone: (+64) 0800 22 00 88  
spare.parts@nylex.com.au

**Norway**

GARDENA Norden AB  
Salgskontor Norge Kleverveien 6  
1540 Vestby  
info@gardena.no

**Poland**

GARDENA Polska Sp. z o.o.  
Szymanów 9 d  
05-532 Baniocza  
Phone: (+48) 22 727 56 90  
gardena@gardena.pl

**Portugal**

GARDENA Portugal Lda.  
Sintra Business Park  
Edifício 1, Fracção 0-G  
2710-089 Sintra  
Phone: (+351) 21 922 85 30  
info@gardena.pt

**Romania**

MADEX INTERNATIONAL SRL  
Soseaua Odaii 117-123,  
Sector 1,  
București, RO 013603  
Phone: (+40) 21 352 76 03  
madex@ines.ro

**Russia / Россия**

ООО ГАРДЕНА РУС  
123007, г. Москва  
Хорошевское шоссе, д. 32А  
Тел.: (+7) 495 540 99 57  
info@gardena-rus.ru

**Singapore**

Hy - Ray PRIVATE LIMITED  
40 Jalan Pemimpin  
#02-08 Tat Ann Building  
Singapore 577185  
Phone: (+65) 6253 2277  
hyray@singnet.com.sg

**Slovak Republic**

GARDENA Slovensko, s.r.o.  
Panónska cesta 17  
851 04 Bratislava  
Phone: (+421) 263 453 722  
info@gardena.sk

**Slovenia**

GARDENA d.o.o.  
Brodišče 15  
1236 Trzin  
Phone: (+386) 1 580 93 32  
servis@gardena.si

**South Africa**

GARDENA  
South Africa (Pty.) Ltd.  
P.O. Box 11534  
Vorna Valley 1686  
Phone: (+27) 11 315 02 23  
sales@gardena.co.za

**Spain**

GARDENA IBÉRICA S.L.U.  
C/ Basauri, nº 6  
La Florida  
28023 Madrid  
Phone: (+34) 91 708 05 00  
atencioncliente@gardena.es

**Sweden**

GARDENA Norden AB  
Försäljningskontor Sverige  
Box 9003  
200 39 Malmö  
info@gardena.se

**Switzerland / Schweiz**

GARDENA (Schweiz) AG  
Bitziberg 1  
8184 Bachenbülach  
Phone: (+41) 848 800 464  
info@gardena.ch

**Turkey**

GARDENA / Dost Diş Ticaret  
Mümessillik A.Ş. Sanayi  
Çad. Adil Sokak No. 1  
Kartal - İstanbul  
Phone: (+90) 216 38 93 939  
info@gardena-dost.com.tr

**Ukraine / Украина**

ALTSEST JSC  
4 Petropavlivska Street  
Petropavlivska  
Borschahivka Town  
Kyivo Svyatoshyn Region  
08130, Ukraine  
Phone: (+380) 44 459 57 03  
upyr@altsest.kiev.ua

**USA**

Melnor Inc.  
3085 Shawnee Drive  
Winchester, VA 22604  
Phone: (+1) 540 722-9080  
service\_us@melnor.com

2610-20.961.01/0108

© GARDENA  
Manufacturing GmbH  
D-89070 Ulm  
http://www.gardena.com