

Art. 1407

**D Betriebsanleitung**  
Blumenkastenbewässerung

---

**GB Operating Instructions**  
Flower Box Watering Set

---

**F Mode d'emploi**  
Arrosoir automatique balcons et terrasses

---

**NL Instructies voor gebruik**  
Bloembakbesproeiingsset

---

**SCAN Bruksanvisning**  
Blomsterkassevanning

---

**I Istruzioni per l'uso**  
Idrokit per fioriere

---

**E Manual de instrucciones**  
Riego para jardineras

---

**P Instruções de utilização**  
Conjunto de rega para canteiros

---

**D**

Bitte lesen Sie diese Betriebsanleitung vor Inbetriebnahme Ihres Gerätes sorgfältig.

Beim Lesen der Betriebsanleitung bitte die Umschlagseite herausklappen.

Inhaltsverzeichnis	Seite
1. Technische Daten	4
2. Hinweise zur Betriebsanleitung	4
3. Ordnungsgemäßer Gebrauch	4
4. Funktion des Gerätes	4
5. Vorbereitung zum Aufbau	5
6. Aufbau der Anlage	5
7. Inbetriebnahme	6
8. Wartung, Pflege, Aufbewahrung	7
9. Störungen	8
10. Hinweise zur ordnungsgemäßen Benutzung / Sicherheitshinweise	8
Garantie	47

**GB**

Please read these operating instructions carefully before using the unit.

Unfold inside cover page to read the operating instructions.

Contents	Page
1. Technical data	10
2. Notes on operating instructions	10
3. Proper use	10
4. Equipment and application	10
5. Assembly preparations	11
6. Assembly of the system	11
7. Operating the system	12
8. Maintenance, care, storage	13
9. Faults	13
10. Notes on correct use, safety notes	14
Guarantee	47

**F**

Nous vous remercions de bien vouloir lire attentivement ce mode d'emploi avant d'utiliser votre arrosoir automatique.

En dépliant le volet de la couverture, vous aurez sous les yeux une série d'illustrations vous permettant une meilleure compréhension de ce mode d'emploi.

Contenu	Page
1. Caractéristiques techniques	15
2. Informations sur le mode d'emploi	15
3. Domaine d'utilisation	15
4. Descriptif de l'appareil	15
5. A propos de la consommation en eau	16

6. Montage	17
7. Utilisation	17
8. Entretien et rangement	19
9. Incidents de fonctionnement	19
10. Précautions d'emploi et conseils de sécurité	20
Garantie	47

**NL**

Lees deze instructies voor gebruik voor montage en ingebruikname van het apparaat zorgvuldig door.

Bij het lezen van de Instructies voor gebruik de bladzijde met de afbeeldingen openslaan.

Inhoudsopgave	Pagina
1. Technische gegevens	21
2. Aanwijzingen bij de Instructies voor gebruik	21
3. Juiste gebruik	21
4. Functie van het apparaat	21
5. Voorbereiding voor de opbouw	22
6. Opbouwen van de installatie	22
7. Ingebruikname	23
8. Onderhoud en opslag	24
9. Storingen	25
10. Aanwijzingen voor het juiste gebruik, veiligheidsaanwijzingen	25
Garantie	47

**SCAN**

Les nøye gjennom denne bruksanvisningen før du bruker apparatet.

Brett ut utbrettsiden når du leser bruksanvisningen.

Innholdsbeskrivelse	Sida
1. Tekniske data	27
2. Merknader om bruksanvisningen	27
3. Riktig bruk	27
4. Apparatets funksjon	27
5. Forberedelser før installasjonen	28
6. Installasjon av anlegget	28
7. Start av anlegget	29
8. Vedlikehold, pleie, oppbevaring	30
9. Driftsforstyrrelser	30
10. Merknader om forskriftsmessig bruk, sikkerhetsinstruks	30
Garanti	48

**I**

Prima di mettere in uso l'idrokit per fioriere, leggere attentamente le istruzioni tenendo aperto il pieghevole per avere sott'occhio i disegni esplicativi.

Indice	página
1. Dati tecnici	32
2. Avvertenze	32
3. Uso corretto	32
4. Funzioni	32
5. Scelta del serbatoio	33
6. Realizzazione dell'impianto	33
7. Messa in uso	34
8. Manutenzione	35
9. Anomalie di funzionamento	35
10. Norme d'uso e di sicurezza	36
Garanzia	48

**E**

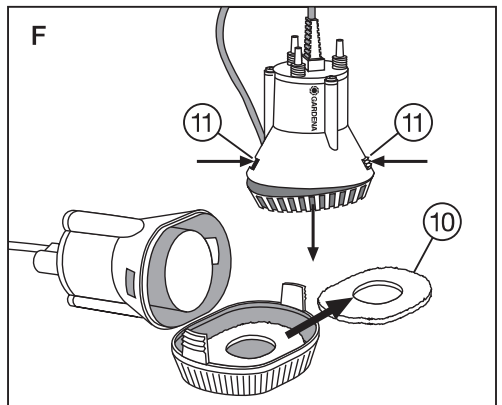
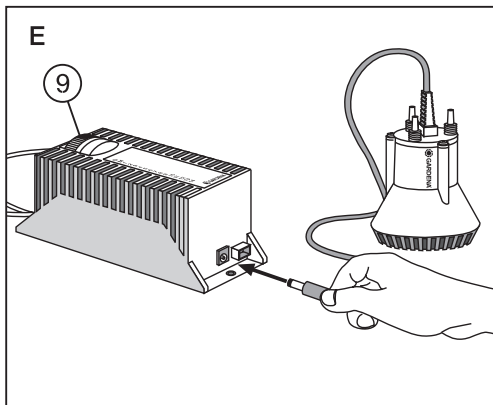
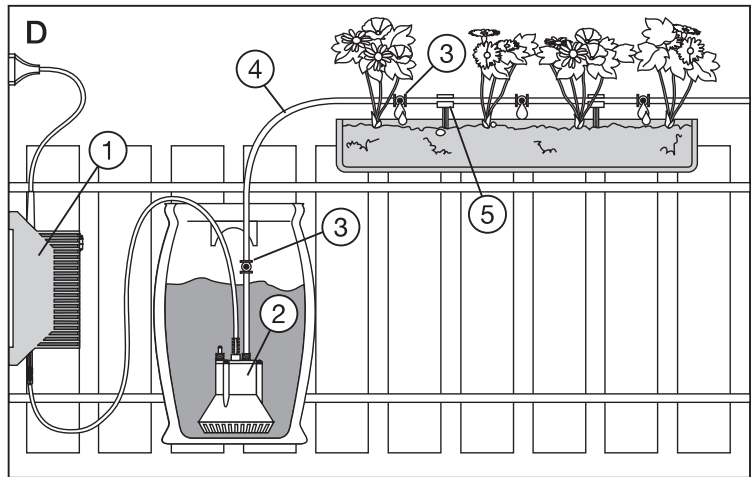
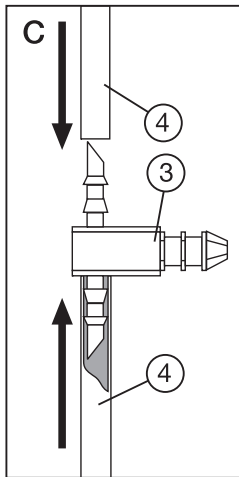
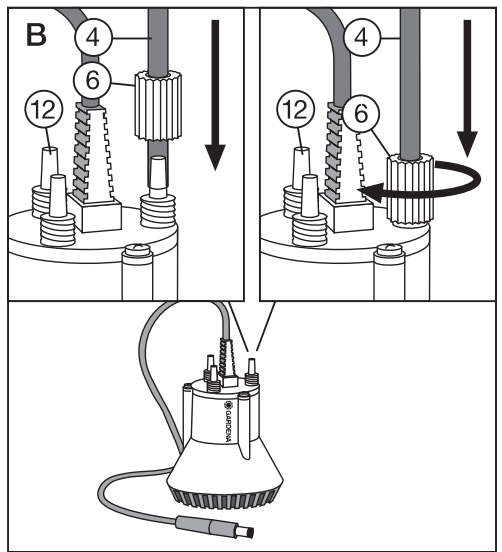
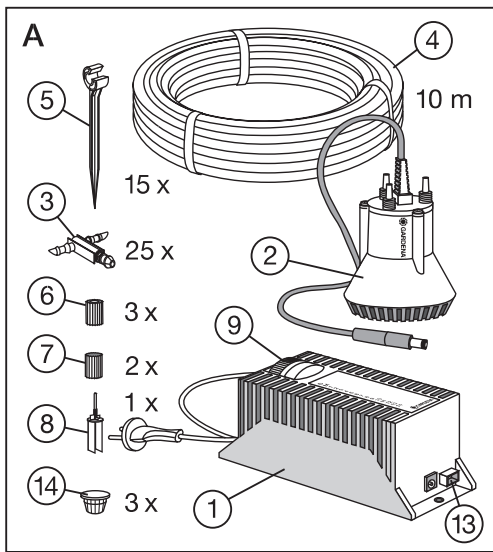
Antes del montaje y de la puesta en marcha del aparato, aconsejamos una atenta lectura del presente manual de instrucciones. Para facilitar la lectura, desdoble la cubierta.

Índice	Página
1. Datos técnicos	37
2. Indicaciones sobre el manual de instrucciones	37
3. Uso correcto	37
4. Funcionamiento del aparato	37
5. Preparación de la instalación	38
6. Instalación del sistema	38
7. Puesta en servicio	39
8. Mantenimiento, cuidados y almacenamiento	40
9. Fallos	40
10. Indicaciones para el uso correcto, indicaciones de seguridad	41
Garantía	48

**P**

Por favor leia atentamente estas instruções de manejo antes de montar e utilizar este Conjunto de rega para canteiros. Desdobre as páginas na capa interior para ler as instruções de manejo.

Conteúdo	Página
1. Dados técnicos	42
2. Observações sobre as Instruções de manejo	42
3. Utilização correcta	42
4. Função do aparelho	42
5. Preparação para a montagem	43
6. Montagem do sistema	43
7. Colocação em funcionamento	44
8. Manutenção, conservação e armazenamento	45
9. Falhas	45
10. Observações sobre a utilização correcta, regras de segurança	46
Garantia	48



# GARDENA Blumenkastenbewässerung

## 1. Technische Daten

### Transformator mit Zeitschaltuhr

Gekapselter Niederspannungs-Sicherheitstransformator mit Thermoschutz für die Benutzung im Innen- und Außenbereich. Der Thermoschutz verhindert eine Beschädigung durch Überlastung und Kurzschluß.

Eingangsspannung	230 V
Frequenz	50 / 60 Hz
Ausgangsspannung	14 V ---
Leistung	30 VA
Max. Umgebungstemperatur	+ 40 °C
Schutzklasse	II
Netzkabel (mitgeliefert)	2 m, Typ H05-RNF

### Pumpe

Betriebsspannung	14 V
Betriebsstrom (max.)	1,7 A
Max. Druck	1 bar
Max. Durchflußmenge	180 l/h

## 2. Hinweise zur Betriebsanleitung

Dies ist die deutsche Originalbetriebsanleitung. Bitte lesen Sie diese Betriebsanleitung sorgfältig und beachten Sie deren Hinweise. Machen Sie sich anhand dieser Betriebsanleitung mit den Stellteilen und dem richtigen Gebrauch

sowie den Sicherheitshinweisen vertraut.



**Aus Sicherheitsgründen dürfen Kinder und Jugendliche unter 16 Jahren sowie Personen, die mit dieser Betriebsanleitung nicht vertraut**

**sind, diese Blumenkastenbewässerung nicht benutzen.**

**Bewahren Sie diese Betriebsanleitung sorgfältig auf.**

## 3. Ordnungsgemäßer Gebrauch

Die GARDENA Blumenkastenbewässerung ist für die private Nutzung im Haus- und Hobbygarten bestimmt und nicht vorgesehen, in öffentlichen Parks, Sportstätten, an Straßen und in

der Land- und Forstwirtschaft eingesetzt zu werden.

Die Einhaltung der vom Hersteller beigefügten Betriebsanleitung ist Voraussetzung für den ordnungs-

gemäßen Gebrauch des Gerätes.

Die Betriebsanleitung enthält auch die Betriebs-, Wartungs-, und Instandhaltungsbedingungen.

## 4. Funktion des Gerätes

### 4.1 Lieferumfang (Bild A)

Der Lieferumfang der Blumenkastenbewässerung besteht aus folgenden Teilen:

- ① 1 Transformator mit 13 wählbaren Festprogrammen
- ② 1 Tauchpumpe (14-V-Betriebsspannung)
- ③ 25 Reihentropfer je 2 l/h

- ④ 10 m Verteilerrohr  $\varnothing$  4,6 mm (3/16")
- ⑤ 15 Rohrhalter  $\varnothing$  4,6 mm (3/16")
- ⑥ 3 Klemmhülsen
- ⑦ 2 Verschlusskappen (für Wasseranschluß Pumpe)
- ⑧ 1 Reinigungsnadel
- ⑨ 3 Verschlusskappen (für Tropfer)

### 4.2 Funktion der Blumenkastenbewässerung

Die Funktion der Blumenkastenbewässerung ist die vollautomatische, vom Wassernetz unabhängige Bewässerung von Pflanzen in z. B. Blumenkästen. Es sind 13 Festprogramme wählbar. **Ideal:** Einsatz eines Reihentropfers pro Pflanze. Das gelieferte Set ermöglicht die Bewässerung

von bis zu 25 Pflanzen (bei Anwendung eines Reihentropfers pro Pflanze) in 5 bis 6 Blumenkästen mit 1 m Länge, bei entsprechenden Abständen zwischen den Blumenkästen (Gesamtlänge 10 m Verteilerrohr).

**Hinweis:** Bei Zukauf von entsprechendem Zubehör aus dem GARDENA Micro-Drip-System (Verteilerrohr, Rohrhalter und Reihentropfer) ist die Anlage erweiterbar zur Versorgung von bis zu 10 Blumenkästen.

**Wichtiger Hinweis:** Das Verteilerrohr muß in diesem Falle an den zweiten Wasseranschluß der Pumpe angeschlossen werden. Insgesamt können maximal 40 Tropfer angeschlossen werden.

## 5. Vorbereitung zum Aufbau

### 5.1 Wassermenge/Behälter

Bevor Sie mit dem Aufbau der Anlage beginnen, ist der Wasserverbrauch über einen vorgegebenen Zeitraum und die damit erforderliche Behältergröße zu ermitteln.

#### Beispiel:

Sie wollen 2 Blumenkästen mit je 4 Pflanzen und entsprechend je 4 Reihentropfern über einen Zeitraum von 10 Tagen einmal täglich für 3 Minuten automatisch bewässern. Jeder Reihentropfer liefert 2 l/h, d.h. 0,1 l in 3 Minuten.

Für 8 Reihentropfer ist das eine täglich benötigte Wassermenge von 0,8 l. In 10 Tagen werden insgesamt 8 l Wasser für die Bewässerung benötigt. (Den Wasserverbrauch der Anlage bei den unterschiedlich wählbaren Bewässerungsprogrammen können Sie unter „Festprogramme des Transformators“ entnehmen).

#### Ergebnis:

Ein 10-l-Eimer ist in diesem Falle als Behälter ausreichend.

**Hinweis:** Bei Anwendung eines Behälters mit entsprechend großem Fassungsvermögen/Wassermenge (z. B. 100 - 150 l und mehr) sollten Sie die maximale Gewichtsbelastung Ihres Balkons gemäß DIN 1055 beachten.

**Hinweis:** Ist der GARDENA Bodenfeuchtesensor (Art.-Nr. 1188) in die Anlage mit eingebaut, erfolgt die Bewässerung unter Einbeziehung des Feuchtegehaltes im Boden. D. h., meldet der Bodenfeuchtesensor ausreichende Bodenfeuchtigkeit, dann wird trotz eingestellter Bewässerung kein Wasser ausgebracht (siehe auch die Betriebsanleitung für den Bodenfeuchtesensor).

**Bei Anschluß des GARDENA Regensensors (Art.-Nr. 1189) wird die Bewässerung bei ein tretendem Niederschlag abgebrochen. Der Anschluß des GARDENA Regensensors ist nur sinnvoll, sofern die Blumenkästen dem natürlichen Niederschlag ausgesetzt und nicht unter Dach angebracht sind.**

## 6. Aufbau der Anlage (Bild B-D)

### 6.1 Aufbau der Bewässerungsanlage

Zum Aufbau der Blumenkastenbewässerung verfahren Sie wie folgt:

1. Schieben Sie die Klemmhülse ⑥ auf das Verteilerrohr ④; stecken Sie dann das Verteilerrohr ④ auf eine der drei Wasseranschlüsse ⑫ der Pumpe und verschrauben Sie das Verteilerrohr mit der Klemmhülse gemäß Bild B.

2. Werden die beiden freien Wasseranschlüsse ⑫ der Pumpe nicht benutzt, dann schrauben Sie die Verschlußkappen ⑦ darauf.
3. **Hinweis:** Wir empfehlen, direkt über dem Wasserspiegel des Behälters den ersten Reihentropfer ③ anzubringen. Dieser dient der Belüftung der Anlage und verhindert ein eventuelles Nachlaufen des Wassers

- nach dem Abschalten der Anlage, insbesondere bei Reihentropfern, die unterhalb des Wasserspiegels angebracht sind.**
4. Schneiden Sie das Verteilerrohr ④ an der Einbaustelle des Reihentropfers ab und schieben Sie das Rohr bis zum Anschlag auf den Anschlußstützen des Reihentropfers (Abb. C, unten).

5. Schieben Sie den anderen Anschlußstutzen des Reihentropfers ③ auf das Ende des freien Verteilerrohres ④ (Abb. C, oben).
6. Markieren Sie die Einbaustellen aller weiteren Reihentropfer und installieren Sie die Reihentropfer wie unter 4. und 5. beschrieben.
7. Stecken Sie die Rohrhalter ⑤ in die gewählten Positionen der Blumenkästen und klemmen Sie das Verteilerrohr ④ in die eingebauten Rohrhalter ein (Bild D).  
**Tip:** Wir empfehlen 3 Rohrhalter je Blumenkasten mit 1 m Länge einzuplanen.
8. Bei Anwendung des GARDENA Bodenfeuchtsensors (Art.-Nr. 1188) ist dieser in einen der zu bewässernden Blumenkästen einzusetzen, bei Anschluß des GARDENA Regensensors (Art.-Nr. 1189) ist dieser so anzubringen, daß er (wie auch die Blumenkästen) dem natürlichen Niederschlag ausgesetzt ist.  
Beachten Sie hierzu bitte die Betriebsanleitung für den GARDENA Bodenfeuchtsensor bzw. GARDENA Regensensor.
9. Verschließen Sie den freien Anschlußstutzen des letzten Reihentropfers mit der mitgelieferten Verschlusskappe ⑭.

## 6.2 Aufbau des Wasserbehälters / Niveau (Bild D)

**Wichtig! Bei der Standortauswahl des Wasserbehälters ist unbedingt darauf zu achten, daß das Niveau des Wasserspiegels unterhalb der Blumenkästen liegt. Dadurch wird vermieden, daß Wasser nach Beendigung der Bewässerung selbsttätig nachläuft!**

**Sollten die Blumenkästen dennoch unterhalb des Wasserspiegels angebracht sein, empfehlen wir, direkt über dem Wasserspiegel des Behälters den ersten Reihentropfer anzubringen. Dieser dient der Belüftung der Anlage und verhindert ein eventuelles Nachlaufen des Wassers.**

## 7. Inbetriebnahme

### 7.1 Inbetriebnahme der Anlage (Abb. A/E)

Zur Inbetriebnahme der Anlage verfahren Sie wie folgt:

1. Befüllen Sie den Behälter mindestens mit der benötigten Menge Wasser.
2. Schließen Sie die Pumpe an den Transformator an (Bild E).



**Verwenden Sie ausschließlich den mitgelieferten GARDENA Transformator und schließen Sie die Pumpe nie direkt an das Stromnetz an!**



**Stellen Sie den Transformator an einem sicheren, trockenen Ort auf.**

3. Stellen Sie die Pumpe in den mit Wasser gefüllten Behälter. Hinweis: Achten Sie darauf, daß die Pumpe eben auf dem Boden des Behälters steht.

4. Wenn Sie den GARDENA Bodenfeuchtesensor (Art.-Nr. 1188) bzw. den GARDENA Regensensor (Art.-Nr. 1189) verwenden, schließen Sie ihn jetzt an den Transformator an der Buchse „Sensor“ ⑬ an, Bild A.
5. Stellen Sie das Stellrad ⑨ auf Position 0 und stecken Sie den Netzstecker in die Steckdose.
6. Stellen Sie das gewünschte Bewässerungsprogramm am Stellrad ⑨ des Transformators ein. Die Anlage wird entsprechend des eingestellten Bewässerungsprogrammes in Betrieb gesetzt; die Bewässerung wiederholt sich entsprechend dem eingestellten Bewässerungsprogramm (siehe hierzu auch Punkt 7.2).
7. Kontrollieren Sie während des Pumpenbetriebes alle Verbindungen auf Dichtigkeit.



**Um Beschädigungen an der Pumpe zu vermeiden, ist die Pumpe nie ohne Wasser zu betreiben.**

## 7.2 Festprogramme des Transformators

Die folgenden Programme sind einstellbar:

Position	Frequency	Run Time	Beschreibung	10 Tropfer l/Tag
0	Off/Reset	–	Keine Bewässerung; Anlage ist abgeschaltet.	–
M	On	3 min.	Einmalige Bewässerung; Dauer 3 Minuten	1 l (einmalig)
1	3rd day	3 min.	Bewässerung jeden 3. Tag für 3 Minuten	1 l / 3. Tag
2	2nd day	3 min.	Bewässerung jeden 2. Tag für 3 Minuten	1 l / 2. Tag
3	3rd day	6 min.	Bewässerung jeden 3. Tag für 6 Minuten	2 l / 3. Tag
4	2nd day	6 min.	Bewässerung jeden 2. Tag für 6 Minuten	2 l / 2. Tag
5	24 h	3 min.	Bewässerung alle 24 Stunden für 3 Minuten	1 l
6	8 h	1 min.	Bewässerung alle 8 Stunden für 1 Minute	1 l
7	24 h	6 min.	Bewässerung alle 24 Stunden für 6 Minuten	2 l
8	12 h	3 min.	Bewässerung alle 12 Stunden für 3 Minuten	2 l
9	8 h	3 min.	Bewässerung alle 8 Stunden für 3 Minuten	3 l
10	12 h	6 min.	Bewässerung alle 12 Stunden für 6 Minuten	4 l
11	8 h	6 min.	Bewässerung alle 8 Stunden für 6 Minuten	6 l
12	6 h	6 min.	Bewässerung alle 6 Stunden für 6 Minuten	8 l
13	4 h	6 min.	Bewässerung alle 4 Stunden für 6 Minuten	12 l
14	Automatic	–	Bei Anschluß des GARDENA Bodenfeuchtesensors (siehe Kap. „Sensorbetrieb“)	

### 7.3 Sensorbetrieb


Bei Wahl der **Programme 1-13** wird durch Anschluß des GARDENA Bodenfeuchtesensors (Art.-Nr. 1188) die zeitgesteuerte Bewässerung bei ausreichender Bodenfeuchte verhindert oder abgebrochen. Als Alternative hierzu kann ein angeschlossener

GARDENA Regensensors (Art.-Nr. 1189) die Bewässerung bei Niederschlag verhindern oder unterbrechen.

Bei Wahl des **Automatikprogrammes 14** kann die Bewässerung vollautomatisch abschließend in Abhängigkeit der



Bodenfeuchte ein- und abgeschaltet werden. Hierzu ist der GARDENA Bodenfeuchtesensor (Art.-Nr. 1188) anzuschließen und der Drehknopf am Bodenfeuchtesensor auf Position **2** zu stellen (siehe auch die Hinweise in der Betriebsanleitung des Bodenfeuchtesensors).

## 8. Wartung, Pflege, Aufbewahrung

 **Achtung!**  
Vor jeder Arbeit an der Anlage Netzstecker ziehen!


**Reinigung des Filters** (Bild F)  
Die Pumpe arbeitet weitestgehend wartungsfrei.

Sie hat einen integrierten Filter, der nach Außerbetriebnahme der Anlage wie folgt zu reinigen ist:

1. Drücken Sie die beiden orangefarbenen Arretiertasten  ein und nehmen Sie den Fuß der Pumpe ab (Bild F).
2. Nehmen Sie das Sieb 

heraus und spülen Sie es unter klarem Wasser ab.

3. Setzen Sie das Sieb danach wieder in den Saugfuß ein.
4. Saugfuß mit eingesetztem Sieb wieder auf die Pumpe aufsetzen. Dabei auf korrektes Einrasten der orangefarbenen Arretiertasten achten.

 **Achtung! Die Verschraubung des Pumpengehäuses ist versiegelt. Arbeiten am elektrischen Teil dürfen nur vom GARDENA Service durchgeführt werden.**

Bei Frostgefahr Pumpe und Transformator trocken lagern.



**Entsorgung:**  
(nach RL2002/96/EG)

Gerät darf nicht dem normalen Hausmüll beigefügt werden, sondern muss fachgerecht entsorgt werden.

Wichtig für Deutschland:  
Gerät über Ihre kommunale Entsorgungsstelle entsorgen.

## 9. Störungen

Störung	Mögliche Ursache	Abhilfe
<b>Pumpe läuft nicht.</b>	Netzstecker oder Stecker der Pumpe ist nicht eingesteckt.	Netzstecker in Steckdose, bzw. Pumpenstecker in Buchse am Transformator einstecken.
	Bodenfeuchte-/Regensensor meldet feucht.	Warten, bis Bodenfeuchte- bzw. Regensensor ausreichend getrocknet ist.
<b>Es wird kein Wasser gefördert.</b>	Behälter leer.	Behälter mit Wasser füllen.
	Das Sieb ⑩ der Pumpe ist verschmutzt.	Sieb der Pumpe reinigen (Kap. 8.1).
<b>Die Bewässerungszyklen sind falsch.</b>	Das Stellrad ⑨ des Transformators steht zwischen 2 Programmen.	Das Stellrad in die gewünschte Position bringen.
<b>Die Anlage läuft nach Abschalten der Pumpe nach.</b>	Reihentropfer liegen unterhalb des Wasserspiegelniveaus des Behälters.	Den Standort des Behälters so wählen, daß das Niveau des Wasserspiegels unterhalb der Reihentropfer liegt; Belüftungstropfer einbauen.


Bei sonstigen Störungen wenden Sie sich bitte an den GARDENA Service Deutschland:  
Telefon 07 31 / 490-290,  
Telefax 07 31 / 490-249,  
Österreich: Tel. 0 22 62 / 74 54 50,  
Schweiz: Tel. 01 / 8 60 26 66  
oder senden Sie das defekte Gerät mit einer kurzen Fehlerbeschreibung (im Garantiefall mit


den entsprechenden Garantieunterlagen) direkt an eine der aufgeführten Servicestellen.

**Wir weisen ausdrücklich darauf hin, daß wir nach dem Produkthaftungsgesetz nicht für durch unsere Geräte hervorgerufene Schäden einzustehen haben, sofern diese durch unsachgemäße Reparatur verursacht**


**oder bei einem Teileaustausch nicht unsere Original GARDENA Teile oder von uns freigegebene Teile verwendet werden und die Reparatur nicht vom GARDENA Service oder dem autorisierten Fachmann durchgeführt wird. Entsprechendes gilt für Ergänzungs- teile und Zubehör.**


## 10. Hinweise zur ordnungsgemäßen Benutzung, Sicherheitshinweise

 Verwenden Sie ausschließlich Original GARDENA Teile, da sonst die Funktionstüchtigkeit der Anlage nicht gewährleistet werden kann.

 Prüfen Sie die Netzanschlußleitung des Transformators und das Verbindungskabel der Pumpe regelmäßig auf Beschädigungen. Stecker und Kabel dürfen nur in einem einwandfreien Zustand verwendet werden. Bei Beschädigungen des Netzkabels am Transformator oder


des Verbindungskabels der Pumpe sofort Netzstecker ziehen.


 Beschädigte Netzanschlußleitungen können bei gekapselten Transformatoren nicht ausgetauscht werden.

 Beschädigte Verbindungskabel der Pumpe können nur vom GARDENA Service ausgetauscht werden.

 Bei allen Arbeiten an der Blumenkastenbewässerung Netzstecker des Trans-

formators aus der Steckdose ziehen.

 Die Pumpe darf ausschließlich mit 14-V-Schutzkleinspannung in Verbindung mit dem GARDENA Transformator mit Timer betrieben werden.

 Bei direktem Anschluß an 230 V besteht Lebensgefahr!

 Pumpe nicht trockenlaufen lassen.



# EU-Konformitätserklärung

**Maschinenverordnung (9. GSGVO) / EMVG / Niedersp. RL**

Der Unterzeichnete

GARDENA Manufacturing GmbH · Hans-Lorensen-Str. 40 · D-89079 Ulm

bestätigt, daß das nachfolgend bezeichnete Gerät in der von uns in Verkehr gebrachten Ausführung die Anforderungen der harmonisierten EU-Richtlinien, EU-Sicherheitsstandards und produktspezifischen Standards erfüllt.

Bei einer nicht mit uns abgestimmten Änderung des Gerätes verliert diese Erklärung ihre Gültigkeit.

**Bezeichnung des Gerätes :**

Blumenkastenbewässerung  
(Transformator – Timer / Pumpe)

**Art.-Nr. :**  
1407

**EU-Richtlinien :**

Maschinen-Richtlinie  
98/37/EG : 1998  
2006/42/EG : 2006  
Elektromagn. Verträglichkeit  
2004/108/EG  
Niederspannungsrichtlinie  
2006/95/EG  
Richtlinie 93/68/EG

**Anbringungsjahr der  
CE-Kennzeichnung :**  
1997

Ulm, den 06.08.1998

Der Bevollmächtigte



Thomas Heintl  
Vice President

**D**

## Garantie

GARDENA gewährt für dieses Produkt 2 Jahre Garantie (ab Kaufdatum). Diese Garantieleistung bezieht sich auf alle wesentlichen Mängel des Gerätes, die nachweislich auf Material- oder Fabrikationsfehler zurückzuführen sind. Sie erfolgt durch die Ersatzlieferung eines einwandfreien Gerätes oder durch die kostenlose Reparatur des eingesandten Gerätes nach unserer Wahl, wenn folgende Voraussetzungen gewährleistet sind:

- Das Gerät wurde sachgemäß und laut den Empfehlungen in der Betriebsanleitung behandelt.
- Es wurde weder vom Käufer noch von einem Dritten versucht, das Gerät zu reparieren.

Diese Hersteller-Garantie berührt die gegenüber dem Händler / Verkäufer bestehenden Gewährleistungsansprüche nicht.

Im Garantiefall schicken Sie bitte das defekte Gerät zusammen mit einer Kopie des Kaufbelegs und einer Fehlerbeschreibung per Abhol-Service (nur in Deutschland) oder frankiert an die auf der Rückseite angegebene Serviceadresse.

Unfreie Paketeinsendungen werden im Postverteilstützpunkt ausgefiltert und erreichen uns nicht.

Nach erfolgter Reparatur senden wir das Gerät frei an Sie zurück.

**GB**

## Guarantee

GARDENA guarantees this product for 2 years (from date of purchase). This guarantee covers all serious defects of the unit that can be proved to be material or manufacturing faults. Under warranty we will either replace the unit or repair it free of charge if the following conditions apply:

- The unit must have been handled properly and in keeping with the requirements of the operating instructions.
- Neither the purchaser nor a non-authorised third party has attempted to repair the unit.

This manufacturer's guarantee does not affect the user's existing warranty claims against the dealer/seller.

If a fault occurs with your GARDENA Flower Box Watering system, please return the faulty unit together with a copy of the receipt and a description of the fault, with postage paid to one of the GARDENA Service Centres listed on the back of these operating instructions.

**F**

## Garantie

Pour mieux vous servir, GARDENA accorde pour cet appareil une garantie contractuelle de 2 ans à compter du jour de l'achat. Elle est assurée par le remplacement gratuit des pièces défectueuses ou de l'appareil. Le choix en étant laissé à la libre initiative de GARDENA.

En tout état de cause s'applique la garantie légale couvrant toutes les conséquences des défauts ou vices cachés (article 1641 et suivants du Code Civil).

Pour que ces garanties soient valables, les conditions suivantes doivent être remplies :

- L'appareil a été manipulé de manière adéquate, suivant les instructions du mode d'emploi.
- Il n'y a eu aucun essai de réparation, ni par le client, ni par un tiers.

Une intervention sous garantie ne prolonge pas la durée initiale de la garantie contractuelle.

Toutes les revendications dépassant le contenu de ce texte ne sont pas couvertes par la garantie, quel que soit le motif de droit.

Pendant la période de garantie, le Service Après-Vente et les Centres SAV agréés effectueront, à titre payant, les réparations nécessaires par suite de manipulations erronées.

En cas de garantie, veuillez envoyer le produit en port payé avec le bon d'achat et une description du problème, à l'adresse du Service Après-Vente figurant au verso.

**NL**

## Garantie

GARDENA geeft op dit product 2 jaar garantie (vanaf de aankoopdatum). Deze garantie heeft betrekking op alle wezenlijke defecten aan het toestel, die aanwijsbaar op materiaal- of fabricagefouten berusten. Garantie vindt plaats door de levering van een vervangend apparaat of door de gratis reparatie van het ingestuurde apparaat, naar onze keuze, indien aan de volgende voorwaarden is voldaan:

- Het apparaat werd vakkundig en volgens de adviezen in de instructies voor gebruik behandeld.
- Noch de koper, noch een derde persoon heeft getracht het apparaat te repareren.

Deze garantie van de producent heeft geen betrekking op de ten aanzien van de handelaar / verkoper bestaande aansprakelijkheid.

Stuur in geval van garantie het defecte apparaat samen met de kassabon en een beschrijving van de storing gefrankeerd op naar het op de achterzijde aangegeven serviceadres.

**Deutschland / Germany**

GARDENA  
Manufacturing GmbH  
Service Center  
Hans-Lorenser-Straße 40  
D-89079 Ulm  
Produktfragen:  
(+49) 731 490-123  
Reparaturen:  
(+49) 731 490-290  
service@gardena.com

**Argentina**

Argensem® S.A.  
Calle Colonia Japonesa s/n  
(1625) Loma Verde  
Escobar, Buenos Aires  
Phone: (+54) 34 88 49 40 40  
info@argensem.com.ar

**Australia**

Nylex Consumer Products  
50-70 Stanley Drive  
Somerton, Victoria, 3062  
Phone: (+61) 1800 658 276  
spare.parts@nylex.com.au

**Austria / Österreich**

GARDENA  
Österreich Ges.m.b.H.  
Stettnerweg 11-15  
2100 Korneuburg  
Tel.: (+43) 22 62 7 45 45 36  
kundendienst@gardena.at

**Belgium**

GARDENA Belgium NV/SA  
Sterrebeekstraat 163  
1930 Zaventem  
Phone: (+32) 2 720 92 12  
Mail: info@gardena.be

**Brazil**

Palash Comércio e  
Importação Ltda.  
Rua São João do Araguaia,  
338 – Jardim Califórnia –  
Barueri – SP - Brasil –  
CEP 06409-060  
Phone: (+55) 11 4198-9777  
eduardo@palash.com.br

**Bulgaria**

Хускварна България ЕООД  
1799 София  
Бул. „Андрей Ляпчев“ № 27  
Тел.: 02/ 8755148, 9753076  
www.husqvarna.bg

**Canada**

GARDENA Canada Ltd.  
100 Summerlea Road  
Brampton, Ontario L6T 4X3  
Phone: (+1) 905 792 93 30  
info@gardenacanada.com

**Chile**

Antonio Martinic y Cia Ltda.  
Cassillas 272  
Centro de Cassillas  
Santiago de Chile  
Phone: (+56) 2 20 10 708  
garfar\_ci@yahoo.com

**Costa Rica**

Compania Exim  
Euroberoamericana S.A.  
Los Colegios, Moravia,  
200 metros al Sur del Colegio  
Saint Francis - San José  
Phone: (+506) 297 68 83  
exim\_euro@racsa.co.cr

**Croatia**

KLIS d.o.o.  
Stanciceva 79  
10419 Vukovina  
Phone: (+385) 1 622 777 0  
gardena@klis-trgovina.hr

**Cyprus**

FARMOKIPIKI LTD  
P.O. Box 7098  
74, Digeni Akritra Ave.  
1641 Nicosia  
Phone: (+357) 22 75 47 62  
condam@spidernet.com.cy

**Czech Republic**

GARDENA spol. s r.o.  
Tuřanka 115  
627 00 Brno  
Phone: (+420) 800 100 425  
gardena@gardenabrn.cz

**Denmark**

GARDENA Norden AB  
Salgsafdeling Danmark  
Box 9003  
S-200 39 Malmö  
info@gardena.dk

**Finland**

Oy Husqvarna Ab  
Lautatarhankatu 8b / PL 3  
FI-00581 HELSINKI

**France**

GARDENA  
PARIS NORD 2  
69, rue de la Belle Etoile  
BP 57080  
ROISSY EN FRANCE  
95948 ROISSY CDG CEDEX  
Tél. (+33) 0826 101 455  
service.consommateurs@  
gardena.fr

**Great Britain**

Husqvarna UK Ltd  
Preston Road  
Aycliffe Industrial Park  
Newton Aycliffe  
County Durham  
DL5 6UP  
info.gardena@husqvarna.co.uk

**Greece**

Agropip  
Psomadopoulos S.A.  
Ifaistou 33A  
Industrial Area Koropi  
194 00 Athens Greece  
V.A.T. EL093474846  
Phone: (+30) 210 66 20 225  
service@agropip.gr

**Hungary**

GARDENA  
Magyarország Kft.  
Késmárk utca 22  
1158 Budapest  
Phone: (+36) 80 20 40 33  
gardena@gardena.hu

**Iceland**

Ó. Johnson & Kaaber  
Tunguhalsi 1  
110 Reykjavik  
ooj@ojk.is

**Ireland**

Michael McLoughlin & Sons  
Hardware Limited  
Long Mile Road  
Dublin 12

**Italy**

GARDENA Italia S.p.A.  
Via Donizetti 22  
20020 Lainate (Mi)  
Phone: (+39) 02.93.94.79.1  
info@gardenaitalia.it

**Japan**

KAUKUICHI Co. Ltd.  
Sumitomo Realty &  
Development Kojimachi  
BLDG., 8F  
5-1 Nibannoyo, Chiyoda-ku  
Tokyo 102-0084  
Phone: (+81) 33 264 4721  
m\_ishihara@kaku-ichi.co.jp

**Luxembourg**

Magasins Jules Neuberg  
39, rue Jacques Stas  
Luxembourg-Gasperich 2549  
Case Postale No. 12  
Luxembourg 2010  
Phone: (+352) 40 14 01  
api@neuberg.lu

**Netherlands**

GARDENA Nederland B.V.  
Postbus 50176  
1305 AD ALMERE  
Phone: (+31) 36 521 00 00  
info@gardena.nl

**Neth. Antilles**

Jonka Enterprises N.V.  
Sta. Rosa Weg 196  
P.O. Box 8200, Curaçao  
Phone: (+599) 9 767 66 55  
pgm@jonka.com

**New Zealand**

NYLEX New Zealand Limited  
Building 2, 118 Savill Drive  
Mangere, Auckland  
Phone: (+64) 0800 22 00 88  
spare.parts@nylex.com.au

**Norway**

GARDENA Norden AB  
Salgskontor Norge  
Kleverveien 6  
1540 Vestby  
info@gardena.no

**Poland**

GARDENA Polska Sp. z o.o.  
Szymanów 9 d  
05-532 Baniocza  
Phone: (+48) 22 727 56 90  
gardena@gardena.pl

**Portugal**

GARDENA Portugal Lda.  
Recta da Granja do Marquês  
Edif. GARDENA Algueirão  
2725-596 Mem Martins  
Phone: (+351) 21 922 85 30  
info@gardena.pt

**Romania**

MADEX INTERNATIONAL SRL  
Soseaua Odaii 117-123,  
Sector 1,  
București, RO 013603  
Phone: (+40) 21 352 76 03  
madex@ines.ro

**Russia / Россия**

ООО ГАРДЕНА РУС  
123007, г. Москва  
Хорошевское шоссе, д. 32А  
Тел.: (+7) 495 540 99 57  
info@gardena-rus.ru

**Singapore**

Hy - Ray PRIVATE LIMITED  
40 Jalan Pemimpin  
#02-08 Tat Ann Building  
Singapore 577185  
Phone: (+65) 6253 2277  
hyray@singnet.com.sg

**Slovak Republic**

GARDENA Slovensko, s.r.o.  
Panónska cesta 17  
851 04 Bratislava  
Phone: (+421) 263 453 722  
info@gardena.sk

**Slovenia**

GARDENA d.o.o.  
Brodrišče 15  
1236 Trzin  
Phone: (+386) 1 580 93 32  
servis@gardena.si

**South Africa**

GARDENA  
South Africa (Pty.) Ltd.  
P.O. Box 11534  
Vorna Valley 1686  
Phone: (+27) 11 315 02 23  
sales@gardena.co.za

**Spain**

GARDENA IBERICA S.L.U.  
C/ Basauri, nº 6  
La Florida  
28023 Madrid  
Phone: (+34) 91 708 05 00  
atencioncliente@gardena.es

**Sweden**

GARDENA Norden AB  
Försäljningskontor Sverige  
Box 9003  
200 39 Malmö  
info@gardena.se

**Switzerland / Schweiz**

GARDENA (Schweiz) AG  
Bitzberg 1  
8184 Bachenbülach  
Phone: (+41) 848 800 464  
info@gardena.ch

**Turkey**

GARDENA / Dost Diş Ticaret  
Mümesillik A.Ş. Sanayi  
Çad. Adil Sokak No. 1  
Kartal - Istanbul  
Phone: (+90) 216 38 93 939  
info@gardena-dost.com.tr

**Ukraine / Україна**

ALTSEST JSC  
4 Petropavlivska Street  
Petropavlivska  
Borschahivka Town  
Kyivo Svyatoslyn Region  
08130, Ukraine  
Phone: (+380) 44 459 57 03  
upyr@altsest.kiev.ua

**USA**

Melnor Inc.  
3085 Shawnee Drive  
Winchester, VA 22604  
Phone: (+1) 540 722-9080  
service\_us@melnor.com

1407-20.960.07/0208

© GARDENA

Manufacturing GmbH  
D-89070 Ulm  
http://www.gardena.com