

Art. 1820

**D Betriebsanleitung**

Bewässerungsuhr electronic C 14 e

---

**F Mode d'emploi**

Programmateur electronic C 14 e

---

**I Istruzioni per l'uso**

Watertimer elettronico C 14 e

---

**NL Instructies voor gebruik**

Elektronische watertimer C 14 e

---

**GR Οδηγίες χρήσης**

Ηλεκτρονικός Προγραμματιστής  
Ποτίσματος C 14 e

<b>Inhalt</b>	Seite
<b>Contenu</b>	Page
<b>Indice</b>	Pagina
<b>Inhoud</b>	Pagina
<b>Περιεχόμενα</b>	Σελίδα
<b>Inhold</b>	Side

## **D**

Betriebsanleitung	4 - 14
Garantie	53

## **F**

Mode d'emploi	15 - 23
Garantie	53

## **I**

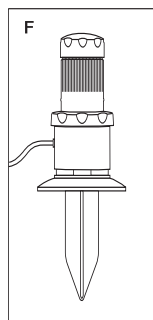
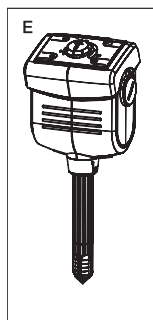
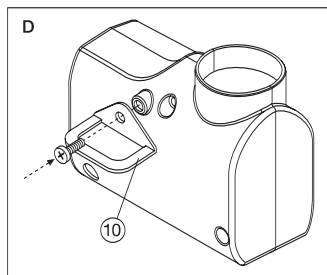
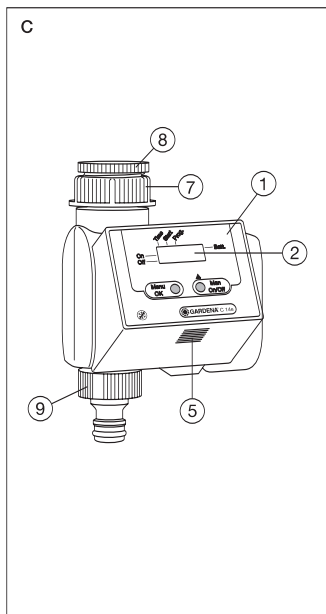
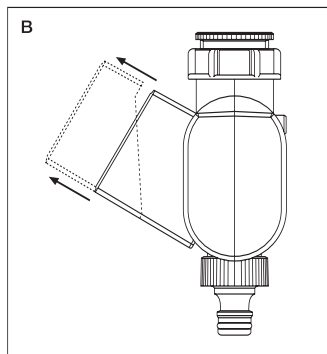
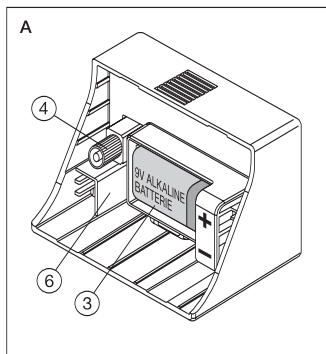
Istruzioni per l'uso	24 - 33
Garanzia	54

## **NL**

Instructies voor gebruik	34 - 42
Garantie	54

## **GR**


Οδηγίες Λειτουργίας	43 - 52
Εγγύηση	55



## Bewässerungsuhr electronic C 14 e

### 1. Hinweise zur Betriebsanleitung

Dies ist die deutsche Originalbetriebsanleitung. Bitte lesen Sie die Betriebsanleitung sorgfältig und beachten Sie deren Hinweise. Machen Sie sich anhand dieser Betriebsanleitung mit dem Gerät, den Stellteilen und dem richtigen Gebrauch sowie den Sicherheitshinweisen der Bewässerungsuhr vertraut.

 **Aus Sicherheitsgründen dürfen Kinder und Jugendliche unter 16 Jahren sowie Personen, die mit dieser Betriebsanleitung nicht vertraut sind, diese Bewässerungsuhr nicht benutzen.**

**Bewahren Sie diese Betriebsanleitung sorgfältig auf.**

### 2. Ordnungsgemäßer Gebrauch

Die GARDENA Bewässerungsuhr electronic C 14 e ist für die private Benutzung im Haus- und Hobbygarten für den ausschließlichen Einsatz im Außenbereich zur Steuerung von Regnern und Bewässerungssystemen geeignet und bestimmt.

 **Nicht verwendet werden darf die Bewässerungsuhr im industriellen Einsatz und in Verbindung mit Chemikalien, Lebensmitteln, leicht brennbaren und explosiven Stoffen.**

Die Einhaltung der vom Hersteller beigelegten Betriebsanleitung ist Voraussetzung für den ordnungsgemäßen Gebrauch der GARDENA Bewässerungsuhr.

Die Betriebsanleitung enthält auch die Betriebs-, Wartungs- und Instandhaltungsbedingungen.

### 3. Technische Daten

Betriebsdruck:	1 - 12 bar
Durchflussmedium:	klares Süßwasser
Max. Medientemperatur:	40 °C
Bewässerungsvorgänge:	14
Zu verwendende Batterie:	1 x 9 V Alkali-Mangan (Alkaline) Typ IEC 6LR61
Betriebsdauer der Batterie:	ca. 1 Jahr

## 4. Funktionsweise

Mit dieser GARDENA Bewässerungsuhr können Sie verschiedene Bewässerungszyklen bei unterschiedlicher Bewässerungsdauer einstellen unabhängig davon, ob Sie zur Bewässerung einen Regner, eine Sprinkler-System-Anlage oder ein Tropfbewässerungssystem einsetzen.

Ihre Bewässerungsuhr übernimmt für Sie vollautomatisch die Bewässerung nach Ihrer individuellen Programmwahl. Sie können den frühen Morgen oder den späten Abend, an denen das Wasser am wenigsten verdunstet, zur Bewässerung nutzen oder Ihre Bewässerungsuhr während des Urlaubes einsetzen.

## 5. Funktionsteile

- ① Steuerteil
- ② Display
- ③ Batteriefach
- ④ Anschluss-Stecker Steuerteil
- ⑤ Entriegelungstaste Steuerteil
- ⑥ Anschluss Bodenfeuchtesensor/  
Regensensor
- ⑦ Überwurfmutter

### Mitgeliefertes Zubehör

- ⑧ G 3/4-Adapter für  
Überwurfmutter
- ⑨ GARDENA Hahnstück

### Option

- ⑩ Diebstahlsicherung

## 6. Vorbereitung zur Inbetriebnahme

Bevor Sie das Gerät in Betrieb nehmen, sind folgende Maßnahmen zu treffen:

1. Batterie einlegen
2. Bewässerungsuhr an den Wasserhahn anschließen
3. Bewässerungsprogramm einstellen

### 6.1 Batterie einlegen (Abb. A)

1. Nehmen Sie das Steuerteil ① vom Gehäuse der Bewässerungsuhr durch Drücken der Entriegelungstaste ⑤ ab (siehe Abb. B/C).
2. Legen Sie die Batterie (nur eine 9-V-Alkaline-Batterie verwenden) in das Batteriefach ein (Abb. A).

**Hinweis:** Beim Einlegen der Batterie unbedingt die angegebene Polstellung (+/-) beachten.

3. Stecken Sie das Steuerteil wieder auf das Gehäuse.

## 6.2 Bewässerungsuhr an den Wasserhahn anschließen (Abb. C)

Die Bewässerungsuhr ist mit einer Überwurfmutter für Wasserhähne mit 33,3 mm (G 1)-Gewinde ausgestattet.

### Adapter für G 3/4-Gewinde (26,5 mm)

Der beiliegende Adapter dient zum Anschluss der Bewässerungsuhr an Wasserhähne mit einem G 3/4-Gewinde (26,5 mm). In diesem Falle schrauben Sie zunächst **den Adapter an den Wasserhahn** und danach die Bewässerungsuhr auf den Adapter.

### Achtung!

**Von Hand verschrauben und anziehen. Keine Zange verwenden!**

## 6.3 Funktionstasten und Display (Abb. C)

**Hinweis:** Das Steuerteil ① der Bewässerungsuhr ist abnehmbar (Abb. B). Somit kann das Bewässerungsprogramm auch unabhängig vom Einbauort der Bewässerungsuhr gewählt werden.

### Menu-O.K.

→ Wechsel zum nächsten Programmschritt bei gleichzeitiger Übernahme und Bestätigung der mit der **man.**-Taste eingestellten Daten.

### On/Off-man.

- Zum Verändern der einzelnen Eingabedaten (z. B. Hochzählen von Stunden, Minuten, ...)
- Zum manuellen Ein- und Ausschalten der Bewässerungsanlage.

### LCD-Anzeige

#### Hinweis:

- Im Eingabemodus blinkt die entsprechende Anzeige.
- Bei hohen Temperaturen (über 60 °C am Display) kann es vorkommen, dass die LCD-Anzeige erlischt; dies hat keinerlei Auswirkungen auf den Programmablauf. Nach Abkühlung erscheint die LCD-Anzeige wieder.

### On

Statusanzeige – die Bewässerungsanlage ist aktiv.

### Off

Statusanzeige – die Bewässerungsanlage ist inaktiv.

### Time (aktuelle Uhrzeit)

→ im Programmiermodus: Stundenanzeige – Stunden der aktuellen Zeit  
Minutenanzeige – Minuten der aktuellen Zeit

### Start

→ Startzeit, bei der die Bewässerungsanlage aktiv wird.  
Stundenanzeige – Stunde des Aktivwerdens  
Minutenanzeige – Minuten des Aktivwerdens

## Cycle

Anzeige des gewählten Programms.

### 6.4 Programmieren

#### **Eingabe der aktuellen Daten**

1. Drücken Sie die **O.K.**-Taste  
→ die Stundenanzeige (Time) blinkt.
2. Mit der Taste **man.** können Sie die Uhrzeit eingeben,  
z. B. 9:00 Uhr.
3. Mit der **O.K.**-Taste bestätigen Sie die eingegebene Uhrzeit und  
wechseln gleichzeitig auf die Minuteneingabe.
4. Wählen Sie nun mit der **man.**-Taste die Uhrzeit-Minuten,  
z. B. 23.
5. Mit der **O.K.**-Taste bestätigen und zur Startzeit weiterschalten.

#### **Startzeit eingeben**

1. Geben Sie mit der **man.**-Taste die Startzeit-Stunden ein, z. B. 7.  
Anschließend mit der **O.K.**-Taste bestätigen und zur Minuteneingabe  
wechseln.
2. Geben Sie wiederum mit der **man.**-Taste die Startzeit-Minuten ein,  
z. B. 30.  
Bestätigen Sie Ihre Eingabe mit der **O.K.**-Taste. Nun können  
Sie Ihr Programm auswählen.

#### **Aktiv-Programm**

1. Wählen Sie ein Programm, das in dem Abschnitt „Programmübersicht“  
angegeben ist, aus und drücken Sie so oft die **man.**-Taste, bis die  
Programmnummer auf dem Display erscheint.  
**Hinweis:** Bei der Kombination 00 („Stand-by“) ist kein Programm aktiv.
  2. Bestätigen Sie Ihre Wahl mit der **O.K.**-Taste.
- Die Programmierung ist beendet und es erscheint die aktuelle Uhrzeit  
auf dem Display.

#### **Hinweise**

- An jeder beliebigen Stelle im Programmierablauf kann mit Hilfe der  
**O.K.**-Taste die nächste Programmebene (aktuelle Zeit, Startzeit,  
Programmnummer) gewählt werden. Gleichzeitig werden dabei die  
eingestellten Daten übernommen.
- Erfolgt während der Programmierung länger als 120 Sekunden keine  
Eingabe, wird der Programmiermodus automatisch verlassen und die  
LCD zeigt die aktuelle Uhrzeit an (Normalanzeige). Evtl. vorher getätigte  
Änderungen werden übernommen.
- Die Programmierung ist nun abgeschlossen, d.h., die Bewässerung  
beginnt automatisch zu den programmierten Zeiten.

## Anzeige während der aktiven Zeit

### Beispiel:

- Die aktuelle Zeit ist 8:45 Uhr
- **On** leuchtet, d.h., die Bewässerung ist aktiv
- Doppelpunkte bei der Uhrzeit blinken, d.h., die Uhr läuft.

Die Bewässerung kann jederzeit vorzeitig durch Drücken der **man.**-Taste gestartet oder beendet werden. Die Einschaltdauer beträgt 30 Minuten.

### Programm lesen / ändern

Zur Kontrolle der Daten können durch wiederholtes Drücken der **O.K.**-Taste die Programmebenen durchlaufen werden, die Programmschritte nacheinander angewählt und überprüft werden. Dabei wird der laufende Programmzyklus nicht unterbrochen.

Zum Ändern der Daten verfahren Sie wie oben beschrieben.

### Programmübersicht

<b>Programm- nummer</b>	<b>Zyklus</b>	<b>Dauer</b>
<b>00</b>	es ist kein Programm aktiv	
<b>01</b>	6 Stunden (4 x täglich)	3 Minuten
<b>02</b>	12 Stunden (2 x täglich)	3 Minuten
<b>03</b>	12 Stunden (2 x täglich)	15 Minuten
<b>04</b>	24 Stunden (1 x pro Tag)	3 Minuten
<b>05</b>	24 Stunden (1 x pro Tag)	5 Minuten
<b>06</b>	24 Stunden (1 x pro Tag)	30 Minuten
<b>07</b>	24 Stunden (1 x pro Tag)	1 Stunde
<b>08</b>	2 Tage	5 Minuten
<b>09</b>	2 Tage	30 Minuten
<b>10</b>	2 Tage	1 Stunde
<b>11</b>	3 Tage	30 Minuten
<b>12</b>	3 Tage	1 Stunde
<b>13</b>	7 Tage	1 Stunde
<b>14</b>	7 Tage	2 Stunden



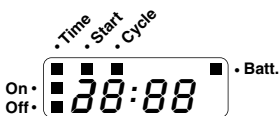
## Manueller, programmierunabhängiger Ein-/Aus-Betrieb (man.)

Unabhängig von den programmierten Daten, können Sie vor und nach der Eingabe der Daten durch Drücken der **man.**-Taste die GARDENA Bewässerungsuhr electronic C 14 e manuell bedienen.

Durch einmaligen Tastendruck wird die Bewässerung max. 30 Minuten aktiv (LCD: **On**). Eine nochmalige Betätigung der **man.**-Taste beendet den Vorgang.

## 7. Batteriewechsel / Batterie prüfen


 **Aus Gründen der Funktionssicherheit darf nur eine 9 V Alkali-Mangan (Alkaline)-Batterie Typ IEC 6LR61 verwendet werden.**



Wird eine **bestimmte Batteriespannung** unterschritten, erscheint die Anzeige **Batt.** Einmal gestartete manuelle Bewässerungen können auch bei zu geringer Batteriekapazität wieder beendet werden (**Off**), programmierte Bewässerungszeiten

werden jedoch nicht mehr ausgeführt. Selbst bei zu geringer Batteriekapazität wird ein geöffnetes Ventil wieder geschlossen.

Die Batteriespannung wird **zwischen dem Öffnungs- und Schließimpuls** geprüft. Somit können Sie die Batterie **zu jeder Zeit** auf ihre Funktionstüchtigkeit prüfen. Hierzu drücken Sie 2-mal die **On/Off-man.**-Taste. Wenn beim Schließen des Ventils die Anzeige **Batt.** unterbleibt, ist die Batterie funktionstüchtig. Wenn die Displayanzeige verschwindet und nur die Anzeige **Batt.** erscheint, muss die Batterie gewechselt werden.

 **Bei einem Batteriewechsel gehen die gespeicherten Daten verloren. Programmieren Sie anschließend Ihre Bewässerungsuhr neu.**

Zum Batteriewechsel verfahren Sie wie unter „Batterie einlegen“ beschrieben.

**Wichtig für Deutschland!** Geben Sie die verbrauchte Batterie an eine der Verkaufsstellen zurück oder entsorgen Sie die Batterie über Ihre kommunale Entsorgungsstelle. Die Batterie **nur im entladenen** Zustand entsorgen.

## 8. Sicherheits- und Benutzungshinweise

- Die Mindestwasserabgabemenge für eine sichere Schaltfunktion der Bewässerungsuhr beträgt 20-30 l/h.  
Z. B. zur Steuerung des Micro-Drip Systems werden mind. 10 Stück 2-Liter-Tropfer benötigt.

- Die Bewässerungsuhr darf nur senkrecht mit der Überwurfmutter nach oben montiert werden, um ein Eindringen von Wasser in das Batteriefach zu verhindern.
- Programmieren Sie die Bewässerungsuhr bei geschlossenem Wasserhahn. So verhindern Sie ungewolltes Nasswerden beim Ausprobieren der manuellen Ein/Aus-Funktion (On/Off-man ). Zur Programmierung können Sie das Steuerteil vom Gehäuse abnehmen.
- Die Bewässerungsuhr nur im Außenbereich verwenden. Achtung! Die Bewässerungsuhr ist für den Betrieb in Innenräumen nicht zugelassen.
- Vor Einbruch der Frostperiode ist die Bewässerungsuhr frostsicher und trocken zu lagern.
- Die Temperatur des durchfließenden Wassers darf max. 40 °C betragen.
- Der Mindestbetriebsdruck beträgt 1 bar, der maximale Betriebsdruck 12 bar.
- Schmutzsieb in Überwurfmutter ⑦ regelmäßig kontrollieren und bei Bedarf reinigen.
- Zugbelastungen vermeiden. Nicht am angeschlossenen Schlauch ziehen.
- Nur klares Süßwasser verwenden.

## 9. Diebstahl-Sicherung (Abb. D)

Um Ihre Bewässerungsuhr gegen Diebstahl zu sichern, können Sie die GARDENA Diebstahlsicherung ⑩ (1815-00.791.00) beim GARDENA Service beziehen. Die Schelle dieser Diebstahl-Sicherung ist an der Rückseite des Gerätes zu befestigen. Beachten Sie, dass die beige packte Schraube nach einmaligem Einschrauben nicht mehr gelöst werden kann. Die Schelle kann z.B. zur Fixierung einer Kette genutzt werden.

## 10. GARDENA Bodenfeuchtesensor (Abb. E)

In Verbindung mit dem GARDENA Bodenfeuchtesensor, Art-Nr. 1188, besteht die Möglichkeit, die Bewässerung zusätzlich unter Berücksichtigung der Bodenfeuchtigkeit zu steuern.

### Montage

Der Bodenfeuchtesensor wird an die Anschlussbuchse ⑥ auf der Rückseite des Steuerteils angeschlossen (Abb. A).

### Funktionsweise

Meldet der angeschlossene Bodenfeuchtesensor ausreichend Feuchtigkeit, dann wird der jeweilige Bewässerungsvorgang abgebrochen, bzw. nicht in Gang gesetzt.

**Hinweis:** Die manuelle Bewässerung über die Taste **On/Off-man.** ist unabhängig davon möglich.

## 11. GARDENA Regensensor (Abb. F)

In Verbindung mit dem GARDENA Regensensor, Art-Nr. 1189, besteht die Möglichkeit, die Bewässerung unter Berücksichtigung des natürlichen Niederschlags zu steuern.

### Montage

Der Regensensor kann, alternativ zum Bodenfeuchtesensor, an die Anschlussbuchse ⑥ auf der Rückseite des Steuerteils angeschlossen werden (Abb. A).

### Funktionsweise

Meldet der angeschlossene Regensensor eine entsprechende Regenmenge, dann wird der jeweilige Bewässerungsvorgang abgebrochen, bzw. nicht in Gang gesetzt.

**Hinweis:** Die manuelle Bewässerung über die Taste **On/Off-man.** ist unabhängig davon möglich.

## 12. Störungen

Störung	Mögliche Ursache	Abhilfe
<b>Manuelle Öffnung über „On/Off-man.“-Taste nicht möglich.</b>	Batteriekapazität zu gering.	Neue <b>Alkaline-Batterie</b> einsetzen.
	Wasserhahn geschlossen.	Wasserhahn öffnen.
<b>Bewässerung wird nicht ausgeführt.</b>	Batteriekapazität zu gering.	Neue <b>Alkaline-Batterie</b> einsetzen.
	Dateneingabe/-änderung während des Startimpulses oder unmittelbar davor.	Dateneingabe/-änderung außerhalb der gewählten Startzeiten.

Störung	Mögliche Ursache	Abhilfe
<b>Bewässerung wird nicht ausgeführt.</b>	Wasserhahn geschlossen.	Wasserhahn öffnen.
	Bodenfeuchte- bzw. Regensensor meldet ausreichend Feuchtigkeit.	Bei Trockenheit Einstellung/Standort des Bodenfeuchte- bzw. Regensensors überprüfen.
<b>Batterie nach kurzer Funktionsdauer verbraucht.</b>	<b>Keine</b> Alkaline-Batterie.	<b>Alkaline-Batterie</b> verwenden.

Können Sie eine Störung nicht beheben, wenden Sie sich bitte an eine der GARDENA Servicestellen.

#### Entsorgung (nach RL2002/96/EG)



Gerät darf nicht dem normalen Hausmüll beigefügt werden, sondern muss fachgerecht entsorgt werden.

→ Wichtig für Deutschland: Gerät über Ihre kommunale Entsorgungsstelle entsorgen.

## 13. Zu Ihrer Information

### *Wir bieten Ihnen umfangreiche Serviceleistungen:*

- Qualifizierte, schnelle und kostengünstige Reparatur durch unseren Zentralen Reparatur-Service  
→ Bearbeitungsdauer in unserem Hause max. 5 Arbeitstage
- Einfache und kostengünstige Rücksendung an GARDENA durch Abhol-Service (nur innerhalb von Deutschland)  
→ Abholung innerhalb von 2 Tagen
- Kompetente Beratung bei Störungen / Reklamationen durch unseren Technischen Service
- Schnelle und kostengünstige Ersatzteilversorgung durch unseren Zentralen Ersatzteil-Service  
→ Bearbeitungsdauer in unserem Hause max. 2 Arbeitstage

→ Im Garantiefall sind diese Leistungen für Sie kostenlos.

## Ihre direkte Verbindung zum Service in

**D****Deutschland**

### Reklamationen / Reparaturen



GARDENA  
Manufacturing GmbH  
Technischer Service  
Hans-Lorenser-Str. 40  
89079 Ulm



(07 31) 4 90 - 290  
Technische Störungen /  
Reklamationen



(07 31) 4 90 - 389



(07 31) 4 90 - 300  
Reparaturen  
und Antworten auf  
Kostenvoranschläge



(07 31) 4 90 - 307



service@gardena.com

### Produktberatung / Ersatzteilbestellung



GARDENA  
Manufacturing GmbH  
Service Center  
Hans-Lorenser-Str. 40  
89079 Ulm



(07 31) 4 90 -246  
Ersatzteilbestellungen /  
Allgem. Produktberatung  
(07 31) 4 90 -249



service@gardena.com

[www.gardena.de/service](http://www.gardena.de/service)

### Abhol-Service



(018 03) 30 81 00 oder  
(018 03) 00 16 89

## Ihre direkte Verbindung zum Service in

**A****Österreich**

0 22 62/74 54 5-36/-30



Kundendienst@gardena.at

**CH****Schweiz**

0848 800 464



Info@gardena.ch

Unsere Kunden in Österreich und in der Schweiz wenden sich bitte an ihre Servicestelle (Anschrift siehe Umschlagseite).

### Produkthaftung

Wir weisen ausdrücklich darauf hin, dass wir nach dem Produkthaftungsgesetz nicht für durch unsere Geräte hervorgerufene Schäden einzustehen haben, sofern diese durch unsachgemäße Reparatur verursacht oder bei einem Teileaustausch nicht unsere Original-GARDENA-Teile oder von uns freigegebene Teile verwendet werden und die Reparatur nicht vom GARDENA Service oder dem autorisierten Fachmann durchgeführt wird. Entsprechendes gilt für Ergänzungsteile und Zubehör.

# EU-Konformitätserklärung

## EMVG

Der Unterzeichnete,

GARDENA Manufacturing GmbH, Hans-Lorensenstr. 40, D-89079 Ulm,

bestätigt, dass das nachfolgend bezeichnete Gerät in der von uns in Verkehr gebrachten Ausführung die Anforderungen der harmonisierten EU-Richtlinien, EU-Sicherheitsstandards und produktspezifischen Standards erfüllt.

Bei einer nicht mit uns abgestimmten Änderung des Gerätes verliert diese Erklärung ihre Gültigkeit.

**Bezeichnung des Gerätes:**

Bewässerungsuhr electronic

**Anbringungsjahr der**

**CE-Kennzeichnung: 1999**

**Typ:** C 14 e

Ulm, 01.09.1999

**Art.-Nr.:** 1820

**EU-Richtlinien:**

Elektromagn. Verträglichkeit

2004/108/EG

Richtlinie 93/68/EG



Thomas Heini  
Technische Leitung

## D

### Garantie

GARDENA gewährt für dieses Produkt 2 Jahre Garantie (ab Kaufdatum). Diese Garantieleistung bezieht sich auf alle wesentlichen Mängel des Gerätes, die nachweislich auf Material- oder Fabrikationsfehler zurückzuführen sind. Sie erfolgt durch die Ersatzlieferung eines einwandfreien Gerätes oder durch die kostenlose Reparatur des eingesandten Gerätes nach unserer Wahl, wenn folgende Voraussetzungen gewährleistet sind:

- Das Gerät wurde sachgemäß und laut den Empfehlungen in der Gebrauchsanweisung behandelt.
- Es wurde weder vom Käufer noch von einem Dritten versucht, das Gerät zu reparieren.

Defekte an der Bewässerungsuhr durch falsch eingelegte oder ausgelaufene Batterien sind von der Garantie ausgeschlossen.

Diese Hersteller-Garantie berührt die gegenüber dem Händler/Verkäufer bestehenden Gewährleistungsansprüche nicht.

Im Garantiefall schicken Sie bitte das defekte Gerät zusammen mit einer Kopie des Kaufbelegs und einer Fehlerbeschreibung per Abhol-Service (nur in Deutschland) oder frankiert an die auf der Rückseite angegebene Serviceadresse.

Unfreie Paketeinsendungen werden im Postverteilstützpunkt ausgefiltert und erreichen uns nicht.

Nach erfolgter Reparatur senden wir das Gerät frei an Sie zurück.

## F

### Garantie

GARDENA accorde pour cet appareil une garantie contractuelle de 2 ans à compter du jour de l'achat. Elle est assurée par le remplacement gratuit des pièces défectueuses ou de l'appareil. Le choix en étant laissé à la libre initiative de GARDENA. En tout état de cause s'applique la garantie légale couvrant toutes les conséquences des défauts ou vices cachés (article 1641 et suivants du Code Civil).

Pour que ces garanties soient valables, les conditions suivantes doivent être remplies :

- L'appareil a été manipulé de manière adéquate, suivant les instructions du mode d'emploi.
- Il n'y a eu aucun essai de réparation, ni par le client, ni par un tiers.

Les défauts dus à une mauvaise mise en place de la pile ou à l'utilisation d'une pile défectueuse sont exclues de la garantie.

Une intervention sous garantie ne prolonge pas la durée initiale de la garantie contractuelle.

**Toutes les revendications dépassant le contenu de ce texte ne sont pas couvertes par la garantie, quel que soit le motif de droit.**

**Deutschland / Germany**

GARDENA  
Manufacturing GmbH  
Service Center  
Hans-Lorenser-Straße 40  
D-89079 Ulm  
Produktfragen:  
(+49) 7 31 490-123  
Reparaturen:  
(+49) 7 31 490-290  
service@gardena.com

**Argentina**

Argensem® S.A.  
Calle Colonia Japonesa s/n  
(1625) Loma Verde  
Escobar, Buenos Aires  
Phone: (+54) 34 88 49 40 40  
info@argensem.com.ar

**Australia**

Nylex Consumer Products  
50-70 Stanley Drive  
Somerton, Victoria, 3062  
Phone: (+61) 1800 658 276  
spare.parts@nylex.com.au

**Austria / Österreich**

GARDENA  
Österreich Ges.m.b.H.  
Stettnerweg 11-15  
2100 Korneuburg  
Tel.: (+43) 22 62 7 45 45 36  
kundendienst@gardena.at

**Belgium**

GARDENA Belgium NV/SA  
Sterrebeekstraat 163  
1930 Zaventem  
Phone: (+32) 2 7 20 92 12  
Mail: info@gardena.be

**Brazil**

Palash Comércio e  
Importação Ltda.  
Rua São João do Araguaia,  
338 – Jardim Califórnia –  
Barueri – SP - Brasil –  
CEP 06409-060  
Phone: (+55) 11 4198-9777  
eduardo@palash.com.br

**Bulgaria**

Хускварна България ЕООД  
1799 София  
Бул. „Андрей Ляпчев“ № 72  
Тел.: 02/ 8755148, 9753076  
www.husqvarna.bg

**Canada**

GARDENA Canada Ltd.  
100 Summerlea Road  
Brampton, Ontario  
Canada L6T 4X3  
Phone: (+1) 905 792 93 30  
info@gardenacanada.com

**Chile**

Antonio Martinic y Cia Ltda.  
Cassillas 272  
Centro de Cassillas  
Santiago de Chile  
Phone: (+56) 2 20 10 708  
garfar\_cl@yahoo.com

**Costa Rica**

Compania Exim  
Euroberoamericana S.A.  
Los Colegios, Moravia,  
200 metros al Sur del Colegio  
Saint Francis - San José  
Phone: (+506) 297 6883  
exim\_euro@racsa.co.cr

**Croatia**

KLIS d.o.o.  
Stancecva 79  
10419 Vukovina  
Phone: (+385) 1 622 777 0  
gardena@klis-trgovina.hr

**Cyprus**

FARMOKIPIKI LTD  
P.O. Box 7098  
74, Digeni Akrita Ave.  
CY-1641 Nicosia  
Phone: (+357) 22 75 47 62  
condam@spidernet.com.cy

**Czech Republic**

GARDENA spol. s r.o.  
Tuřanka 115  
627 00 Brno  
Phone: (+420) 800 100 425  
gardena@gardenabrno.cz

**Denmark**

GARDENA Norden AB  
Salgsafdeling Danmark  
Box 9003  
S-200 39 Malmö  
info@gardena.dk

**Finland**

Oy Husqvarna Ab  
Lautatarhankatu 8b / PL 3  
FI- 00581 HELSINKI

**France**

GARDENA  
PARIS NORD 2  
69, rue de la Belle Etoile  
BP 57080  
ROISSY EN FRANCE  
95948 ROISSY CDG CEDEX  
Tél. (+33) 0826 101 455  
service.consommateurs@  
gardena.fr

**Great Britain**

Husqvarna UK Ltd  
Preston Road  
Aycliffe Industrial Park  
Newton Aycliffe  
County Durham, DL5 6UP  
info.gardena@  
husqvarna.co.uk

**Greece**

Agrokop  
Psomadopoulos S.A.  
Ifaistou 33A  
Industrial Area Koropi  
194 00 Athens Greece  
V.A.T. EL093474846  
Phone: (+30) 210 66 20 225  
service@agrokop.gr  
www.agrokop.gr

**Hungary**

GARDENA  
Magyarország Kft.  
Késmárk utca 22  
1158 Budapest  
Phone: (+36) 80 20 40 33  
gardena@gardena.hu

**Iceland**

Ó. Johnson & Kaaber  
Tunguhalsi 1  
110 Reykjavik  
ooj@ojk.is

**Ireland**

Michael McLoughlin & Sons  
Hardware Limited  
Long Mile Road  
Dublin 12

**Italy**

GARDENA Italia S.p.A.  
Via Donizetti 22  
20020 Lainate (Mi)  
Phone: (+39) 02.93.94.79.1  
info@gardenaitalia.it



**Japan**

KAKUICHI Co. Ltd.  
Sumitomo Realty &  
Development Kojimachi  
BLDG., 8F  
5-1 Nibanncho, Chiyoda-ku  
Tokyo 102-0084  
Phone: (+81) 33 264 4721  
m\_ishihara@kaku-ichi.co.jp

**Luxembourg**

Magasins Jules Neuberger  
39, rue Jacques Stas  
Luxembourg-Gasperich 2549  
Case Postale No. 12  
Luxembourg 2010  
Phone: (+352) 40 14 01  
api@neuberger.lu

**Netherlands**

GARDENA Nederland B.V.  
Postbus 50176  
1305 AD ALMERE  
Phone: (+31) 36 521 00 00  
info@gardena.nl

**Neth. Antilles**

Jonka Enterprises N.V.  
Sta. Rosa Weg 196  
P.O. Box 8200  
Curaçao  
Phone: (+599) 9 767 66 55  
pgm@jonka.com

**New Zealand**

NYLEX New Zealand Limited  
Building 2  
118 Savill Drive  
Mangere, Auckland  
Phone: (+64) 0 800 22 00 88  
spare.parts@nylex.com.au

**Norway**

GARDENA Norden AB  
Salgskontor Norge  
Kleiverveien 6  
1540 Vestby  
info@gardena.no

**Poland**

GARDENA Polska Sp. z o.o.  
Szymanów 9 d  
05-532 Baniocza  
Phone: (+48) 22 727 56 90  
gardena@gardena.pl

**Portugal**

GARDENA Portugal Lda.  
Recta da Granja do Marquês  
Edif. GARDENA Algueirão  
2725-596 Mem Martins  
Phone: (+351) 21 922 85 30  
info@gardena.pt

**Romania**

MADEX INTERNATIONAL SRL  
Soseaua Odaii 117-123  
Sector 1,  
București, RO 013603  
Phone: (+40) 21 352 76 03  
madex@ines.ro

**Russia / Россия**

ООО ГАРДЕНА PVC  
123007, г. Москва  
Хорошевское шоссе, д. 32А  
Тел.: (+7) 495 540 99 57  
info@gardena-rus.ru

**Singapore**

Hy - Ray PRIVATE LIMITED  
40 Jalan Pemimpin  
#02-08 Tat Ann Building  
Singapore 577185  
Phone: (+65) 6253 2277  
hyray@singnet.com.sg

**Slovak Republic**

GARDENA Slovensko, s.r.o.  
Panónska cesta 17  
851 04 Bratislava  
Phone: (+421) 263 453 722  
info@gardena.sk

**Slovenia**

GARDENA d.o.o.  
Brodišče 15  
1236 Trzin  
Phone: (+386) 1 580 93 32  
servis@gardena.si

**South Africa**

GARDENA  
South Africa (Pty.) Ltd.  
P.O. Box 11534  
Vorna Valley 1686  
Phone: (+27) 11 315 02 23  
sales@gardena.co.za

**Spain**

GARDENA IBÉRICA S.L.U.  
C/ Basauri, nº 6  
La Florida  
28023 Madrid  
Phone: (+34) 91 708 05 00  
(4 líneas)  
atencioncliente@gardena.es

**Sweden**

GARDENA Norden AB  
Försäljningskontor Sverige  
Box 9003  
200 39 Malmö  
info@gardena.se

**Switzerland / Schweiz**

GARDENA (Schweiz) AG  
Bitziberg 1  
8184 Bachenbülach  
Phone: (+41) 848 800 464  
info@gardena.ch

**Turkey**

GARDENA / Dost Diş Ticaret  
Müessillik A.Ş. Sanayi  
Çad. Adil Sokak No. 1  
Kartal - İstanbul  
Phone: (+90) 216 38 93 939  
info@gardena-dost.com.tr

**Ukraine / Украина**

ALTSEST JSC  
4 Petropavlivska Street  
Petropavlivska  
Borschahivka Town  
Kyivo Svyatoshyh Region  
08130, Ukraine  
Phone: (+380) 44 459 57 03  
upyr@altsest.kiev.ua

**USA**

Melnor Inc.  
3085 Shawnee Drive  
Winchester, VA 22604  
Phone: (+1) 540 722-9080  
service\_us@melnor.com

1820-20.960.12/0108  
© GARDENA  
Manufacturing GmbH  
D-89070 Ulm  
<http://www.gardena.com>