

**Art. 2693**

<b>D</b>	<b>Montageanleitung</b> Wandschlauchtrommel
<b>GB</b>	<b>Assembly Instructions</b> Wall Mounted Hose Reel
<b>F</b>	<b>Instructions de montage</b> Dévidoir mural portable
<b>NL</b>	<b>Montage-instructie</b> Wandslanghouder
<b>S</b>	<b>Monteringsanvisning</b> Slangvinda 2-i-ett
<b>I</b>	<b>Istruzioni di montaggio</b> Avvolgitubo con supporto murale
<b>E</b>	<b>Instrucciones de montaje</b> Soporte mural para manguera portátil
<b>P</b>	<b>Instruções de montagem</b> Tambor para mangueira de parede
<b>DK</b>	<b>Monteringsvejledning</b> Slangeholder til væg

**D****Wandschlauchhalter montieren:**

1. Obere Halterung ① mit den **mitgelieferten 6-mm-Dübeln** und Schrauben ② waagrecht an eine Wand schrauben.
2. Schlauchträger in die obere Halterung ① einsetzen und die beiden Bohrungen für die untere Halterung ③ markieren.  
Die untere Halterung ③ mit den **mitgelieferten 6-mm-Dübeln** und Schrauben ④ an die Wand schrauben.
3. Schlauchträger in beide Halterungen ①/③ einsetzen und mit dem Hebel ⑤ sichern.

**GB****Mounting the Wall Hose Bracket:**

1. Fasten the upper mount ① horizontally to a wall using the **6 mm dowels** and screws ② **provided**.
2. Insert the hose carrier into the upper mount ① and mark the position of the two drill holes for the lower mount ③.  
Fasten the lower mount ③ to the wall using the **6 mm dowels** and screws ④ **provided**.
3. Insert the hose carrier into both mounts ①/③ and secure in place with the lever ⑤.

**F****Fixation du dévidoir mural :**

1. Fixez horizontalement à un mur le support supérieur ① avec les **chevilles 6 mm** et vis ② **fournies**.
2. Introduisez le dévidoir dans le support supérieur ① et marquez les deux alésages pour le support inférieur ③.  
Fixez au mur le support inférieur ③ avec les **chevilles 6 mm** et vis ④ **fournies**.
3. Introduisez le dévidoir dans les deux supports ①/③ et bloquez-le avec le levier ⑤.

**NL****Wandslanghouder monteren:**

1. Bovenste houder ① met de **meegeleverde 6 mm pluggen** en schroeven ② horizontaal tegen een wand schroeven.
2. Slangdrager in de bovenste houder ① plaatsen en de beide gaten voor de onderste houder ③ markeren.  
De onderste houder ③ met de **meegeleverde 6 mm pluggen** en schroeven ④ tegen de wand schroeven.
3. Slangdrager in beide houders ①/③ plaatsen en met de hendel ⑤ vastzetten.

**S****Montering av väggmonterad slanghållare:**

1. Skruva fast det övre fästet ① vågrätt på en vägg med de **bifogade 6 mm pluggarna** och skruvarna ②.
2. Skjut in slanghållaren i den övre fästet ① och markera de båda hålen för det undre fästet ③.  
Skruva fast det undre fästet ③ på väggen med de **bifogade 6 mm pluggarna** och skruvarna ④.
3. Skjut in slanghållaren i de båda fästena ①/③ och säkra den med spaken ⑤.

**I****Montaggio del reggi-carrello:**

1. Fissare a parete il supporto superiore ①, in posizione orizzontale, usando i **tasselli da 6 mm** e le viti ② in dotazione.
2. Poggiare il carrello sul supporto superiore ①; posizionare il supporto inferiore ③ al centro del manico del carrello, avvicinarlo alla parete e, con una matita, segnare i punti in cui eseguire i due fori. Fissare quindi a parete il supporto inferiore ③ usando i **tasselli da 6 mm** e le viti ④ in dotazione.
3. Inserire il carrello nei supporti ① e ③) e bloccarlo con il fermo ⑤.

**E****Montar el soporte mural para manguera:**

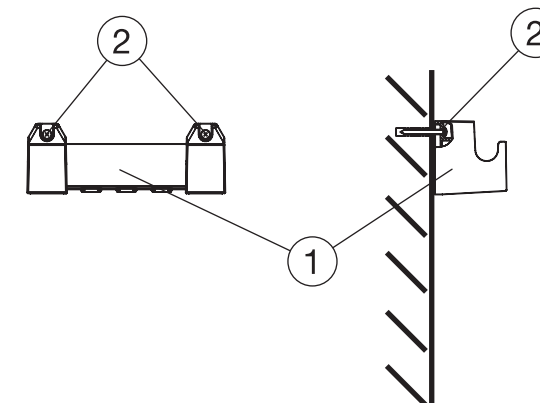
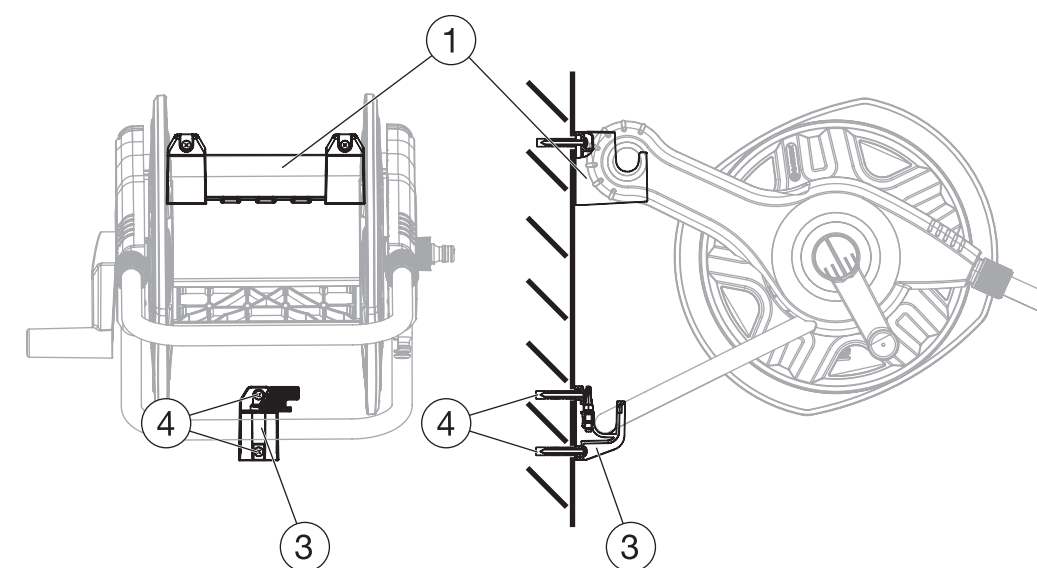
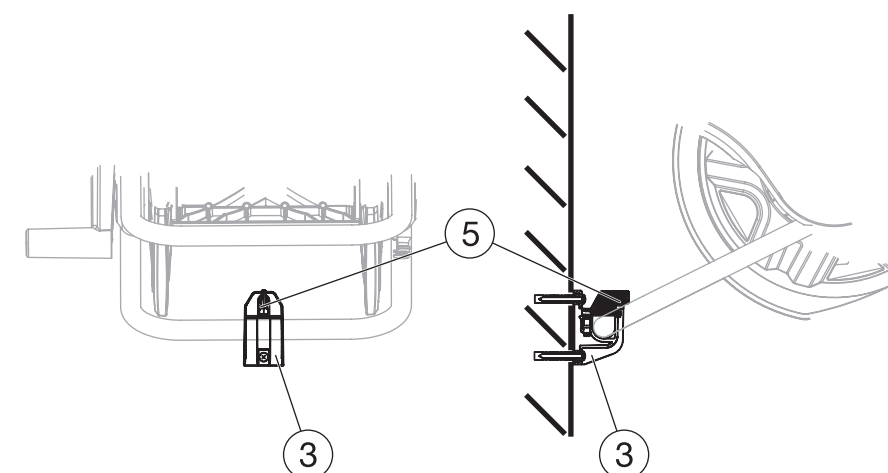
1. Fijar el soporte superior ① en posición horizontal en la pared con los **tacos** y tornillos **de 6 mm** ②, que se adjuntan.
2. Poner el soporte portamanguera en el soporte superior ① y marcar los dos agujeros para el soporte inferior ③.  
Fijar el soporte inferior ③ en la pared con los **tacos** y tornillos **de 6 mm** ④, que se adjuntan.
3. Poner el soporte portamanguera en ambos soportes ①/③ y sujetarlo con la palanca ⑤.

**P****Montagem do suporte de mangueira de parede:**

1. Aparafuse o suporte superior ① horizontalmente à parede, através das **buchas** e parafusos **de 6 mm** ② **fornecidos**.
2. Insira o porta-mangueira no suporte superior ① e marque os dois furos para o suporte inferior ③.  
Aparafuse o suporte inferior ③ à parede, através das **buchas** e parafusos **de 6 mm** ④ **fornecidos**.
3. Insira o porta-mangueira em ambos os suportes ①/③ e segure-o mediante a alavanca ⑤.

**DK****Montering af slangeholder til væg:**

1. Den øverste holder ① skrues vandret på en væg med de **medleverede 6 mm-dyvlere** og skruerne ②.
2. Slangebæreren anbringes i den øverste holder ① og begge borer til den nederste holder ③ markeres.  
Den nederste holder ③ skrues på væggen med de **medleverede 6 mm-dyvlere** og skruerne ④.
3. Slangebæreren anbringes i begge holdere ①/③ og sikres med håndtaget ⑤.

**1****2****3**

## Service

### Deutschland / Germany

GARDENA  
Manufacturing GmbH  
Service Center  
Hans-Lorenser-Str. 40  
89079 Ulm  
Produktfragen:  
(+49) 731 490-123  
Reparaturen:  
(+49) 731 490-290  
service@gardena.com

### Argentina

Argensem de Comercializadora  
Mecafron S.A.  
Casilla de Correo 193  
(1625) Escobar,  
Pcia. de Buenos Aires  
Phone: (+54) 34 88 49 40 40  
info@argensem.com.ar

### Australia

NYLEX Consumer Products  
50 – 70 Stanley Drive  
Somerton, Victoria, 3062  
Phone: 1800 658 276  
spare.parts@nylex.com.au

### Austria / Österreich

GARDENA Österreich  
Ges. m.b.H.  
Stettnerweg 11 – 15  
2100 Korneuburg  
Tel.: (+43) 22 62 745 45-36  
od. -30  
kundendienst@gardena.at

### Belgium

GARDENA Belgium NV/SA  
Sterrebeekstraat 163  
1930 Zaventem  
Phone: (+32) 27 20 921 2  
info@gardena.be

### Brazil

Palash Importação  
e Comércio Ltda  
Rua São João do Araguaia, 338  
Barueri – SP – CEP: 06409-060  
Phone: (+55) 11 4198-9777  
eduardo@palash.com.br

### Bulgaria

Husqvarna Bulgaria Eood  
72 Andrey Ljapchev Blvd.  
1799 Sofia

### Canada

GARDENA Canada Ltd.  
100 Summerlea Road  
Brampton, Ontario L6T 4X3  
Phone: (+1) 905 792 9330  
info@gardenacanada.com

### Chile

Garden Chile S.A.  
San Sebastián 2839  
Ofic. 701 A  
Las Condes - Santiago de Chile  
Phone: (+56) 2 20 10 708  
garfar\_cl@yahoo.com

### Costa Rica

Compania Exim  
Euroiberoamericana S.A.  
Aptdo Postal 1260  
San José  
Phone: (+506) 223 20 75  
exim\_euro@racsa.co.cr

### Croatia

KLIS d.o.o.  
Stančićeva 79  
10419 Vukovina  
Phone: (+385) 1 622 777 0  
gardena@klis-trgovina.hr

### Cyprus

FARMOKIPIKI LTD  
P.O. Box 7098  
74, Digeni Akrita Ave.  
1641 Nicosia  
Phone: (+357) 22 75 47 62  
condam@spidernet.com.cy

### Czech Republic

GARDENA spol. s.r.o.  
Tuřanka 115  
62700 Brno  
Phone: (+420) 800 100 425  
(Hotline)  
gardena@gardenabrno.cz

### Denmark

GARDENA Norden AB  
Sales Office Denmark  
Box 9003  
S-200 39 MALMÖ  
info@gardena.dk

### Finland

Oy Husqvarna Ab  
Lautatarhankatu 8b/PL 3  
FI-00581 HELSINKI  
Phone: (+358) 9 247 2200

### France

GARDENA France  
PARIS NORD 2  
69, rue de la Belle Etoile  
BP 57080 ROISSY EN FRANCE  
95948 ROISSY CDG CEDEX  
Tél. : (+33) 0826 101 455  
service.consommateurs@  
gardena.fr

### Great Britain

GARDENA  
Preston Road  
Aycliffe Industrial Park  
Newton Aycliffe  
Co Durham  
DL5 6UP  
info@gardena.co.uk

### Greece

Agrokip-Psomadopoulos S. A.  
33 A, Ifestou str.  
Industrial Area  
194 00 Koropi, Athens  
Phone: (+30) 210 66 20-225  
and -226  
service@agrokip.gr

### Hungary

GARDENA Magyarországi Kft.  
Késmárk utca 22  
1158 Budapest  
Phone: (+36) 80 20 40 33 (Hotline)  
gardena@gardena.hu

### Iceland

Ó. Johnson & Kaaber  
Tunguhalsi 1  
110 Reykjavik

### Ireland

McLoughlins RS  
Unit 5  
Norther Cross Business Park  
North Road, Finglas  
Dublin 11

### Italy

GARDENA Italia S.p.A.  
Via Donizetti 22  
20020 Lainate (Mi)  
Phone: (+39) 02.93.94.79.1  
info@gardenaitalia.it

### Japan

KAKUICHI co., Ltd.  
Sumitomo Realty & Develop-  
ment Kojimachi  
BLDG., 8F  
5 – 1 Nibanncyo, chiyoda-ku,  
Tokyo 102-0084  
Phone: (+81)-(0)3-3264-4721  
m\_ishihara@kaku-ichi.co.jp

### Luxembourg

Magasins Jules Neuberger  
39, rue Jacques Stas  
Luxembourg-Gasperich 2549  
Case Postale No. 12  
Luxembourg 2010  
Phone: (+352) - 40 14 01  
api@neuberger.lu

### Netherlands

GARDENA Nederland B.V.  
Postbus 50176  
1305 AD ALMERE  
Phone: (+31) 36 521 00 00  
info@gardena.nl

### Neth. Antilles

Jonka Tuincentrum  
Sta. Rosa Weg 196  
P.O. Box 8200  
Curaçao  
Phone: (+599) 9 767 66 55  
pgm@jonka.com

### New Zealand

NYLEX New Zealand Ltd.  
Building 2  
118 Savill Drive  
Mangere, Auckland  
Phone: 0800 22 00 88  
spare.parts@nylex.com.au

### Norway

GARDENA Norden AB  
Sales Office Norway  
Karihaugveien 89  
1089 OSLO

### Poland

GARDENA Polska Sp. z o.o.  
Szymanów 9d  
05-532 Baniocha  
Phone: (+48) 22 727 56 90  
gardena@gardena.pl

### Portugal

GARDENA Portugal Lda.  
Edif. GARDENA  
Algueirão  
2725-596 Mem Martins  
Phone: 219228530  
info@gardena.pt

### Romania

MADEX INTERNATIONAL SRL  
Șoseaua Odăii 117 – 123  
Sector 1, București,  
RO 013603  
Phone: (+40) 21 352-7603/4/5/6  
madex@gardena.ro

### Russia / Россия

ООО «ГАРДЕНА РУС»  
Хорошевское шоссе, д. 32А  
123 007 г. Москва  
Phone: +7 (495) 540 99 57

### Singapore

HY-RAY PRIVATE LIMITED  
40 JALAN PEMIMPIN  
#02-08 Tat Ann Building  
Singapore 577185  
Phone: (+65) 625 32 2277  
hyray@singnet.com.sg

### Serbia

DOMEL d.o.o.  
Savski Nasip 7  
11070 Novi Beograd  
Serbia  
Phone: (+381) 11 2772 204  
miroslav.jejina@domel.co.yu

### Slovenia

GARDENA d.o.o.  
Brodišče 15  
1236 Trzin  
Phone: (+386) 1 580 93 32  
servis@gardena.si

### South Africa

GARDENA  
South Africa (Pty.) Ltd.  
P.O. Box 11534  
Vorna Valley 1686  
Phone: (+27) 11 315 02 23  
sales@gardena.co.za

### Spain

GARDENA IBÉRICA S.L.U.  
C/Basauri, nº 6  
La Florida  
28023 Madrid  
Phone: (+34) 91 708 05 00  
(4 líneas)  
atencioncliente@gardena.es

### Sweden

GARDENA Norden AB  
Försäljningskontor Sverige  
Box 9003  
20039 Malmö  
info@gardena.se

### Switzerland / Schweiz

GARDENA (Schweiz) AG  
Brüelstrasse 4  
8157 Dielsdorf  
Tel.: 01/860 26 66  
info@gardena.ch

### Turkey

GARDENA Dost Dış Ticaret  
Müessellik A.Ş.  
Sanayi Çad. Adil Sok. No. 1  
34873 Kartal – Istanbul  
Phone: (+90) 216 38 93 939  
info@gardena-dost.com.tr

### Ukraine / Україна

GARDENA Ukraine Ltd.  
4 Petropavlivska Street  
Petropavlivska Borschahivka  
Town  
08130 Kyivo Svyatoshyh Region  
Phone: +380 44 4595703  
info@gardena.ua

### USA

GARDENA  
Melnor, 3085 Shawnee Drive  
Winchester, VA 22601  
Phone: (540) 722-9080  
service\_us@melnor.com

2693-20.961.02/0108  
© GARDENA Manufacturing GmbH  
D-89070 Ulm  
http://www.gardena.com