

AquaContour automatic
Art. 8133

D Betriebsanleitung

Vielflächen-Regner

GB Operating Instructions

Large-Area Irrigation

F Mode d'emploi

Arroseur multisurfaces

NL Instructies voor gebruik

Multi-instelbare sproeier

S Bruksanvisning

AquaContour automatic

I Istruzioni per l'uso

Irrigatore per superfici irregolari

E Manual de instrucciones

Aspersor de múltiples superficies

P Instruções de manejo

Aspersores de grandes superficies

DK Brugsanvisning

AquaContour automatic

GARDENA Vielflächen-Regner AquaContour automatic

Willkommen im Garten GARDENA...



Dies ist die deutsche Originalbetriebsanleitung. Bitte lesen Sie die Betriebsanleitung sorgfältig und beachten Sie deren Hinweise. Machen Sie sich anhand dieser Betriebsanleitung mit dem Vielflächen-Regner, dem richtigen Gebrauch sowie den Sicherheitshinweisen vertraut.



Aus Sicherheitsgründen dürfen Kinder und Jugendliche unter 16 Jahren sowie Personen, die nicht mit dieser Betriebsanleitung vertraut sind, diesen Vielflächen-Regner nicht benutzen.

→ Bitte bewahren Sie diese Betriebsanleitung sorgfältig auf.

Inhaltsverzeichnis

1. Einsatzgebiet Ihres GARDENA Vielflächen-Regners	2
2. Sicherheitshinweise	2
3. Funktion	3
4. Inbetriebnahme	3
5. Bedienung	5
6. Außerbetriebnahme	7
7. Wartung	7
8. Beheben von Störungen	8
9. Lieferbares Zubehör	9
10. Technische Daten	9
11. Service / Garantie	9

1. Einsatzgebiet Ihres GARDENA Vielflächen-Regners

Ordnungsgemäßer Gebrauch:

Der GARDENA Vielflächen-Regner ist Bestandteil des Original GARDENA Systems und für die private Nutzung im Haus- und Hobbygarten für den ausschließlichen Einsatz im Außenbereich zur Bewässerung von Gärten und Rasenflächen bestimmt.

Zu beachten



Nicht verwendet werden darf der Vielflächen-Regner im industriellen und gewerblichen Einsatz und in Verbindung mit Chemikalien, Lebensmitteln, leicht brennbaren und explosiven Stoffen.

2. Sicherheitshinweise

Batterien:

Aus Gründen der Funktionssicherheit dürfen im Regner nur vier 1,5 V (alkaline) Baby-Zellen Typ IEC LR14 verwendet werden!

Um bei längerer Abwesenheit einen Ausfall des Regners durch schwache Batterien zu verhindern, sind die Batterien zum gegebenen Zeitpunkt auszutauschen.

Entscheidend hierfür ist die bisherige Betriebsdauer der Batterien und die voraussichtliche Zeitdauer des Betriebs während der Abwesenheit, die in Summe nicht länger als 90 Stunden sein darf.

Benutzungshinweis:

Der Vielflächen-Regner darf innerhalb einer Bewässerungsleitung nicht mit anderen Regnern kombiniert werden.

Wenn sich die Wurfweite des Regners ändert, ändern sich die Druckverhältnisse in der Bewässerungsleitung und somit würde sich die Wurfweite des anderen Regners ändern.

→ **Nur über voneinander getrennte, einzelne Bewässerungsstränge bewässern, nicht in Reihe mit weiteren Regnern installieren.**

Bei starken Druckschwankungen in der Wasserleitung können die eingestellten Wurfweiten variieren.

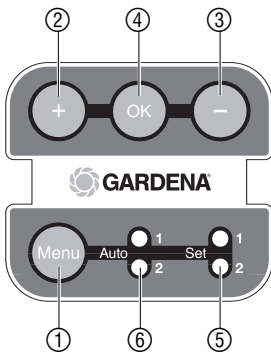
Hauswasserwerke (mit Druckkessel) zur Wasserversorgung des Regners sind nicht zu empfehlen, da diese durch den Ein- und Ausschaltdruck Druckschwankungen verursachen.

Sand und andere schmirgelnde Stoffe im Wasser führen zu schnellerem Verschleiß und Leistungsminderung.

→ Bei sandhaltigem Wasser einen Zentralfilter (z.B. GARDENA Zentralfilter Art. 1510) verwenden.

3. Funktion

Bedienfeld:



Mit dem GARDENA Vielflächen-Regner können individuelle Gartenkonturen beregnet werden. Es können 2 programmierte Konturen gespeichert werden. Dabei dreht sich ein Wasserstrahl langsam im Kreis bis zu den Sektor-Anschlägen und wieder zurück und ändert dabei die Beregnungsweite je nach programmierter Kontur. Das Bedienfeld dient der Programmierung der Beregnungskonturen.

- ① **Menu-Taste:** Wahl zwischen Programmier-Modus (Set 1 oder 2) und Betriebs-Modus (Auto 1 oder 2).
- ② **„+“-Taste:** Vergrößert die Beregnungsweite.
- ③ **„-“-Taste:** Verringert die Beregnungsweite.
- ④ **OK-Taste:** Speichert die eingestellte Beregnungsweite.
- ⑤ **Set-LEDs:** Zeigen den Programmier-Modus 1 oder 2 an.
- ⑥ **Auto-LEDs:** Zeigen den Automatik-Betriebs-Modus 1 oder 2 an. Die LED 1 oder 2 blinkt alle 10 Sekunden.

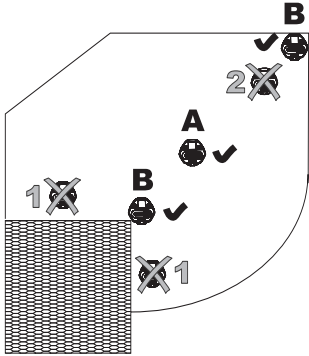
4. Inbetriebnahme

Batterien einlegen:

Die Batterien sind nicht im Lieferumfang enthalten.

→ Zum Einlegen der Batterien siehe **7. Wartung** „Batterien austauschen“.

Richtigen Standort des Vielflächen-Regners wählen:



Richtiger Standort:

A Kreisberegnung:

- Der Regner sollte, bei Kreisberegnung, möglichst zentral in der Mitte der Beregnungsfläche platziert werden, damit äußere Einflüsse wie z.B. Wind einen geringeren Einfluss auf die Beregnungsweite haben.

B Sektorberegnung:

- Der Regner sollte, bei Sektorberegnung, ganz am Rand der Beregnungsfläche platziert werden (z.B. Hausecke).
- Der Regner muss an einer Stelle im Beregnungssektor platziert werden, von der aus die gesamte gewünschte Gartenfläche beregnet werden kann. Die maximale Wurfweite beträgt 9 m (bei 2 bar Fließdruck am Regner).

Falscher Standort:

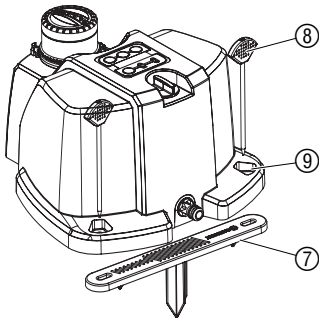
1:

- Es dürfen sich keine Hindernisse (z.B. Wände, Bäume, etc.) im Beregnungssektor befinden. Jeder Punkt der Kontur muss geradlinig erreichbar sein. Bei maximaler Wurfweite kann die Wurfhöhe ca. 5 m erreichen.

2:

- Die minimale Wurfweite beträgt 2,5 m (bei 2 bar). Deshalb muss der Regner, bei Kreisberegnung, in alle Richtungen 2,5 m vom Rand entfernt sein (**A**), oder der Regner befindet sich am Rand und die Beregnungsfläche ist ein Kreissektor (**B**).

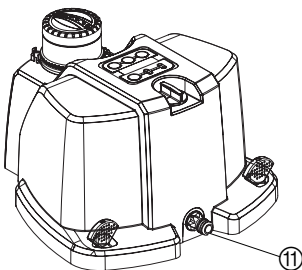
Standort-Platte im Boden installieren:



Der Vielflächen-Regner verfügt über 2 Standort-Platten und 2 Programme, damit er an 2 verschiedenen Standorten eingesetzt werden kann. Z.B. vor und hinter dem Haus oder bei sehr großen Flächen. Damit die gewählten Standorte wieder exakt gefunden werden, muss der Regner auf den Standort-Platten mit herausnehmbaren Spikes fixiert werden. Die mitgelieferten 2 Spikes sind auf der Unterseite des Regners befestigt. Die Standort-Platte verbleibt dauerhaft im Boden.

1. Richtigen Standort für den Regner wählen (siehe oben).
2. Standort-Platte ⑦ an dieser Stelle ebenerdig in den Boden stecken.
3. Regner auf die Standort-Platte ⑦ stellen.
4. 2 Spikes ⑧ in die Öffnungen ⑨ des Regners stecken.
Der Regner wird auf der Standort-Platte fixiert.

Vielflächen-Regner anschließen:

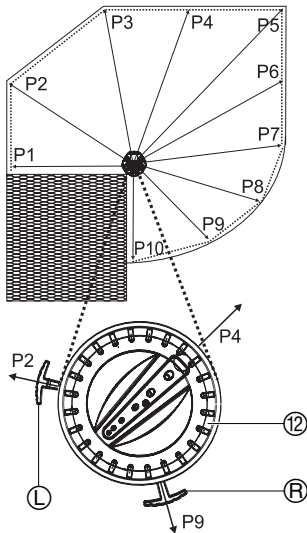


Der Vielflächen-Regner kann über das Original GARDENA System an die Wasserversorgung angeschlossen werden. Der minimale Betriebsdruck beträgt 1 bar.

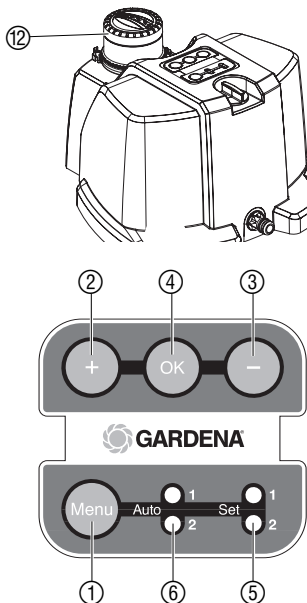
1. GARDENA Schlauch mit Stecksystem auf den Anschluss ⑪ des Vielflächen-Regners stecken.
2. Wasserzufuhr öffnen.

5. Bedienung

Berechnungs-Sektor einstellen:



Kontur des Berechnungssektors programmieren:



Der Berechnungssektor kann von 25° bis 360° eingestellt werden. Damit keine ungewollten Flächen berechnet werden (z.B. Haus) sollte der Sektor zunächst grob (etwas zu klein) eingestellt werden.

Sektor grob einstellen:

1. Wasserzufuhr schließen.
2. Düsenkopf ⑫ von Hand mittig in den Berechnungssektor (z.B. P4) drehen.
3. Berechnungssektor grob einstellen: rechten Sektor-Anschlag ⑧ auf die rechte Seite drehen (z.B. P9) und linken Sektor-Anschlag ⑨ auf die linke Seite drehen (z.B. P2).

Sektor fein einstellen:

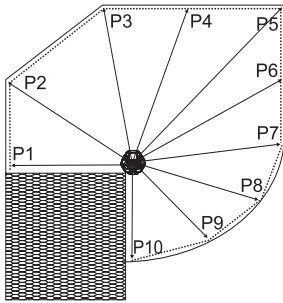
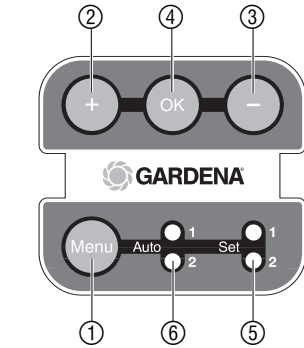
1. Wasserzufuhr öffnen.
2. Berechnungs-Sektor beobachten und die Sektor-Anschläge ⑨ und ⑧ entsprechend den Sektorgrenzen (P1 und P10) fein einstellen, bis der Richtungswechsel exakt bei den gewünschten Berechnungs-Grenzen stattfindet.

Vandalismussicherung:

Wenn der Düsenkopf bei festgehaltenen Sektor-Anschlägen über die Sektor-Anschläge gedreht wird, wird die Vandalismussicherung ausgelöst. Sobald die Wasserzufuhr geöffnet wird, dreht sich der Regner wieder selbstständig in den Berechnungs-Sektor zurück. Dabei kann sich der Regner um 360° drehen, bevor die ursprüngliche Position wieder erreicht wird.

Vor der Programmierung muss der Berechnungs-Sektor eingestellt sein. Es können 2 Programme für unterschiedliche Standorte programmiert werden. Mit dem Vielflächen-Regner können bis zu 50 Kontur-Punkte programmiert werden. Je mehr Punkte programmiert werden, desto exakter wird die Kontur beschrieben (z.B. bei einem Kreisbogen P7 – P10).

1. Wasserzufuhr öffnen.
Bei Erstinbetriebnahme ist die minimale Wurfweite (2,5 m bei 2 bar Fließdruck am Regner) eingestellt.
2. **OK**-Taste ④ drücken. Eine grüne Auto-LED ⑥ leuchtet.
3. Programm wählen: **Menu**-Taste ① so oft drücken, bis die gewünschte Set-LED ⑤ (1 oder 2) leuchtet.
Das gewünscht Programm 1 oder 2 wurde gewählt und kann nun programmiert werden.
4. Düsenkopf ⑫ am orangenen Ring **von Hand** auf die linke Sektorgrenze (im Beispiel P1) drehen und festhalten.
5. Mit den beiden Tasten „+“-Taste ② und „-“-Taste ③ die Wurfweite so einstellen, dass sie P1 erreicht.
6. **OK**-Taste ④ drücken.
Die grüne Auto-LED ⑥ leuchtet 1 Sekunde und der erste Punkt P1 wurde gespeichert.
7. Düsenkopf ⑫ am orangenen Ring **von Hand** auf den nächsten Berechnungs-Punkt (z.B. P2) drehen und festhalten.

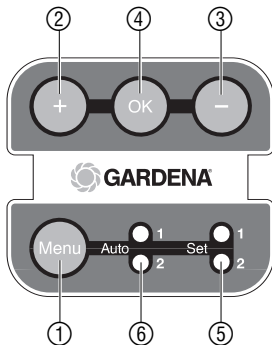


8. Mit den beiden Tasten „+“-Taste ② und „-“-Taste ③ die Wurfweite so einstellen, dass sie den nächsten Berechnungspunkt (z.B. P2) erreicht.
9. **OK-Taste ④** drücken.
Die grüne Auto-LED ⑥ leuchtet 1 Sekunde und der Punkt wurde gespeichert.
10. Den Vorgang von Schritt 7 bis 9 so oft wiederholen, bis die rechte Sektorgrenze (im Beispiel P10) erreicht ist.
11. **Menu-Taste ①** drücken.
Die rote Set-LED ⑤ erlischt, die Programmierung ist abgeschlossen und die grüne Auto-LED ⑥ des gewählten Programms leuchtet 1 Minute. Anschließend blinkt die Auto-LED alle 10 Sekunden.
12. Düsenkopf ⑫ loslassen und die berechnete Kontur prüfen.
13. Wenn die Kontur korrekt berechnet wird, die Wasserzufuhr schließen.

Hinweise zur Programmierung :

Sobald der erste Punkt programmiert wird, wird ein eventuell bestehendes Programm gelöscht. Nach der abgeschlossenen Programmierung können somit keine Punkte mehr nachträglich gelöscht oder eingefügt werden. Wenn die Kontur nicht exakt genug beschrieben wurde, muss die Programmierung mit mehr Punkten neu erfolgen. Wenn während der Programmierung 60 Sekunden keine Taste gedrückt wird, wird die Programmierung automatisch beendet und die Kontur gespeichert.

Beregnung starten / beenden :



Bevor die Beregnung gestartet werden kann, muss der Vielflächen-Regner programmiert worden sein.

1. Vielflächen-Regner auf einer der beiden Standort-Platten mit den 2 Spikes montieren (siehe **4. Inbetriebnahme „Standort-Platte im Boden installieren“**).
2. Sektor-Anschläge entsprechend dem Standort einstellen (siehe **5. Bedienung „Beregnungs-Sektor einstellen“**).
3. **OK-Taste ①** drücken.
Die grüne Auto-LED ⑥ leuchtet.
4. Programm wählen: **Menu-Taste ①** so oft drücken, bis die gewünschte grüne Auto-LED ⑤ (1 oder 2) leuchtet.
Das gewünscht Programm 1 oder 2 wurde gewählt.

Beregnung starten :

→ Wasserzufuhr vollständig öffnen.

Die Beregnung startet automatisch und die Kontur des gewählten Beregnungssektors wird beregnet.

Beregnung beenden :

→ Wasserzufuhr schließen.

Die Beregnung wird beendet. Das Programm bleibt erhalten.

6. Außerbetriebnahme

Lagern / Überwintern:



Der Aufbewahrungsort muss für Kinder unzugänglich sein.

1. Batterien dem Regner entnehmen.
Die Programme bleiben dabei erhalten.
2. Regner frostsicher an einem trockenen Ort lagern.

Entsorgung: (nach RL2002/96/EG)



Wichtig!

Geben Sie die verbrauchten Batterien an eine der Verkaufsstellen zurück oder entsorgen Sie die Batterien über Ihre kommunale Entsorgungsstelle. Die Batterie darf **nur im entladenen** Zustand entsorgt werden.

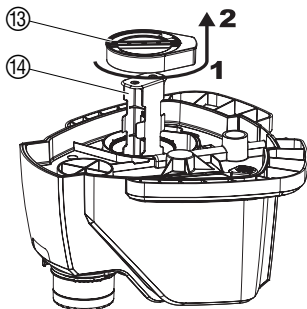
Gerät darf nicht dem normalen Hausmüll beigefügt werden, sondern muss fachgerecht entsorgt werden.

→ Wichtig für Deutschland: Gerät über Ihre kommunale Entsorgungsstelle entsorgen.

7. Wartung

Batterien austauschen:

Wenn die Auto-LED 1 und Set-LED 1 alle 8 Sekunden blinken, müssen die Batterien ausgetauscht werden. Die Programme bleiben dabei erhalten.



1. Batteriedeckel ⑬ auf der Regnerunterseite gegen den Uhrzeigersinn drehen **1** und vorsichtig abziehen **2** (Bajonett-Verschluss).
2. Batteriehalter ⑭ entnehmen und 4 Batterien (1,5 V Baby-Zellen Typ IEC LR14) einlegen. **Dabei auf die richtige Polarität +/- achten.**
3. Batteriehalter ⑭ wieder einsetzen.
4. Batteriedeckel ⑬ in umgekehrter Reihenfolge wieder montieren.

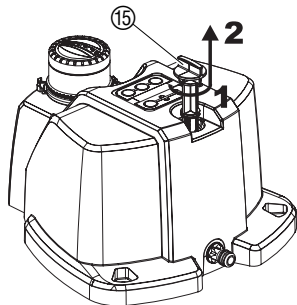
Batterie testen:

→ Während dem „Sleepmode“ (die grüne Auto-LED ⑥ leuchtet nicht) die beiden Tasten „+“-Taste ② und „-“-Taste ③ für 4 Sekunden gedrückt halten.

Beide grüne LEDs leuchten: Batterien haben noch ausreichende Kapazität.

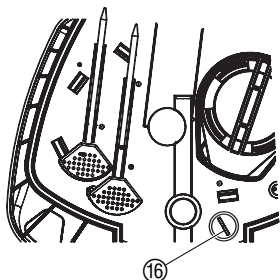
Beide roten LEDs leuchten: Batterien austauschen.

Schmutzsieb reinigen:



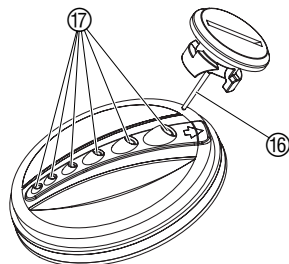
1. Schmutzsieb ⑮ gegen den Uhrzeigersinn drehen **1** und vorsichtig abziehen **2** (Bajonett-Verschluss).
2. Schmutzsieb ⑮ unter fließendem Wasser reinigen.
3. Schmutzsieb ⑮ in umgekehrter Reihenfolge wieder montieren.

Düsen reinigen:



Wenn das Beregnungsbild ungleichmäßig wird, können die Düsen über die mitgelieferten Reinigungsnadeln gereinigt werden. Die Reinigungsnadel befindet sich auf der Gehäuseunterseite.

1. Reinigungsnadel ⑯ (z.B. mit einer Münze) gegen den Uhrzeigersinn drehen und vorsichtig abziehen (Bajonett-Verschluss).
2. Düsen ⑰ mit der Reinigungsnadel ⑯ reinigen.
3. Reinigungsnadel ⑯ in umgekehrter Reihenfolge wieder montieren.



8. Beheben von Störungen

Störung	Mögliche Ursache	Abhilfe
Beregnungsweite geringer als bei Erstinbetriebnahme	Schmutzsieb verschmutzt.	→ Schmutzsieb reinigen.
	Wasserhahn nicht weit genug aufgedreht.	→ Wasserhahn weiter aufdrehen.
	Wasserdruck zu gering.	→ Wasserdruck / Wasserzufuhr erhöhen.
	Batterien sind leer.	→ Batterien austauschen. Bei leeren Batterien reduziert sich die Wurfweite auf die min. Wurfweite.
	Beregnungsweite falsch programmiert.	→ Beregnungsweite neu programmieren.
Beregnungsbild ungleichmäßig	Düsen verschmutzt.	→ Düsen reinigen.
	Düsenkopf verschmutzt.	→ Düsenkopf reinigen.
	Düsenkopf beschädigt.	→ Mit GARDENA Service in Verbindung setzen.
Beregnungsbild falsch	Falsches Programm gewählt.	→ Menu -Tasten so oft drücken, bis das richtige Programm gewählt ist.
	Regner um 180° falsch auf der Boden-Platte montiert.	→ Regner richtig orientiert auf der Boden-Platte installieren.



Bei sonstigen Störungen bitten wir Sie, sich mit dem GARDENA Service in Verbindung zu setzen. Reparaturen dürfen nur von GARDENA Servicestellen oder von GARDENA autorisierten Fachhändlern durchgeführt werden.

9. Lieferbares Zubehör

GARDENA Bewässerungs-
computer

Zur automatischen Bewässerungs-
steuerung

Art. 1805, 1810, 1815,
1825, 1833, 1835

10. Technische Daten

AquaContour automatic (Art. 8133)

Batterien:	4 x Baby-Zellen Typ IEC LR14 (1,5 V alkaline 7,8 Ah)
Betriebsdauer der Batterien:	ca. 90 Berechnungsstunden
Anschluss:	Original GARDENA-System
Betriebstemperaturbereich:	5 – 60 °C
Druckbereich:	1 – 6 bar
Berechnungsweite:	2,5 – 9 m bei 2 bar / 4 – 11 m bei 4 bar
Berechnungsfläche:	255 m ² bei 2 bar / 380 m ² bei 4 bar
Berechnungssektor:	25 - 360°
Wasserdurchfluss bei max. Wurfweite:	ca. 600 l/h (bei 2 bar) / ca. 800 l/h (bei 4 bar)

11. Service / Garantie

*Wir bieten Ihnen
umfangreiche
Serviceleistungen*

- Qualifizierte, schnelle und kostengünstige Reparatur durch unseren **Zentralen Reparatur-Service**
– Bearbeitungsdauer in unserem Hause max. 5 Arbeitstage
- Einfache und kostengünstige Rücksendung an GARDENA durch **Abhol-Service (nur innerhalb von Deutschland)**
– Abholung innerhalb von 2 Tagen
- Kompetente Beratung bei Störungen / Reklamationen durch unseren **Technischen Service**
- Schnelle und kostengünstige Ersatzteilversorgung durch unseren **Zentralen Ersatzteil-Service**
– Bearbeitungsdauer in unserem Hause max. 2 Arbeitstage

Im Garantiefall sind die Serviceleistungen für Sie kostenlos.

**Ihre direkte Verbindung
zum Service****Telefon****Fax****E-Mail**

D in Deutschland	(07 31) 4 90 + Durchwahl		www.gardena.de/service/
Technische Störungen / Reklamationen	290	389	service@gardena.com
Reparaturen und Antworten auf Kostenvoranschläge	300	249	service@gardena.com
Ersatzteilbestellungen / Allgem. Produktberatung	123	249	service@gardena.com
Abhol-Service	(018 03) 30 81 00 oder (018 03) 00 16 89		

**Ihre direkte Verbindung
zum Service****Unsere Kunden in Österreich und in der Schweiz wenden sich
bitte an ihre Servicestelle (Anschrift siehe Umschlagseite)**

A in Österreich	(022 62) 7 45 45-36/-30	kundendienst@gardena.at
CH in der Schweiz	0848 800 464	info@gardena.ch

Garantie

GARDENA gewährt für dieses Produkt 2 Jahre Garantie (ab Kaufdatum). Diese Garantieleistung bezieht sich auf alle wesentlichen Mängel des Gerätes, die nachweislich auf Material- oder Fabrikationsfehler zurückzuführen sind. Sie erfolgt durch die Ersatzlieferung eines einwandfreien Gerätes oder durch die kostenlose Reparatur des eingesandten Gerätes nach unserer Wahl, wenn folgende Voraussetzungen gewährleistet sind:

- Das Gerät wurde sachgemäß und laut den Empfehlungen in der Betriebsanleitung behandelt.
- Es wurde weder vom Käufer noch von einem Dritten versucht, das Gerät zu reparieren.

Das Verschleißteil Schmutzsieb ist von der Garantie ausgeschlossen.


Diese Hersteller-Garantie berührt die gegenüber dem Händler/Verkäufer bestehenden Gewährleistungsansprüche nicht.

Im Garantiefall schicken Sie bitte das defekte Gerät zusammen mit einer Kopie des Kaufbelegs und einer Fehlerbeschreibung per Abhol-Service (nur in Deutschland) oder frankiert an die auf der Rückseite angegebene Serviceadresse.

Unfreie Paketeinsendungen werden im Postverteilstützpunkt ausgefiltert und erreichen uns nicht.

Nach erfolgreicher Reparatur senden wir das Gerät frei an Sie zurück.

<p>D <i>Produkthftung</i></p>	<p>Wir weisen ausdrücklich darauf hin, dass wir nach dem Produkthaftungsgesetz nicht für durch unsere Geräte hervorgerufene Schäden einzustehen haben, sofern diese durch unsachgemäße Reparatur verursacht oder bei einem Teileaustausch nicht unsere Original GARDENA Teile oder von uns freigegebene Teile verwendet werden und die Reparatur nicht vom GARDENA Service oder dem autorisierten Fachmann durchgeführt wird. Entsprechendes gilt für Ergänzungssteile und Zubehör.</p>
<p>GB <i>Product Liability</i></p>	<p>We expressly point out that, in accordance with the product liability law, we are not liable for any damage caused by our units if it is due to improper repair or if parts exchanged are not original GARDENA parts or parts approved by us, and, if the repairs were not carried out by a GARDENA Service Centre or an authorised specialist. The same applies to spare parts and accessories.</p>
<p>F <i>Responsabilité</i></p>	<p>Nous vous signalons expressément que GARDENA n'est pas responsable des dommages causés par ses appareils, dans la mesure où ces dommages seraient causés suite à une réparation non conforme, dans la mesure où, lors d'un échange de pièces, les pièces d'origine GARDENA n'auraient pas été utilisées, ou si la réparation n'a pas été effectuée par le Service Après-Vente GARDENA ou l'un des Centres SAV agréés GARDENA. Ceci est également valable pour tout ajout de pièces et d'accessoires autres que ceux préconisés par GARDENA.</p>
<p>NL <i>Productaansprakelijkheid</i></p>	<p>Wij wijzen er nadrukkelijk op, dat wij op grond van de wet aansprakelijkheid voor producten niet aansprakelijk zijn voor schade ontstaan door onze apparaten, indien deze door onvakkundige reparatie veroorzaakt zijn, of er bij het uitwisselen van onderdelen geen gebruik gemaakt werd van onze originele GARDENA onderdelen of door ons vrijgegeven onderdelen en de reparatie niet door de GARDENA technische dienst of de bevoegde vakman uitgevoerd werd. Ditzelfde geldt voor extra-onderdelen en accessoires.</p>
<p>S <i>Produktansvar</i></p>	<p>Tillverkaren är inte ansvarig för skada som orsakats av produkten om skadan beror på att produkten har reparerats felaktigt eller om, vid reparation eller utbyte, andra än Original GARDENA reservdelar har använts. Samma sak gäller för kompletteringsdelar och tillbehör.</p>
<p>I <i>Responsabilità del prodotto</i></p>	<p>Si rende espressamente noto che, conformemente alla legislazione sulla responsabilità del prodotto, non si risponde di danni causati da nostri articoli se originati da riparazioni eseguite non correttamente o da sostituzioni di parti effettuate con materiale non originale GARDENA o comunque da noi non approvato e, in ogni caso, qualora l'intervento non venga eseguito da un centro assistenza GARDENA o da personale specializzato autorizzato. Lo stesso vale per le parti complementari e gli accessori.</p>
<p>E <i>Responsabilidad de productos</i></p>	<p>Advertimos que conforme a la ley de responsabilidad de productos no nos responsabilizamos de daños causados por nuestros aparatos, siempre y cuando dichos daños hayan sido originados por arreglos o reparaciones indebidas, por recambios con piezas que no sean piezas originales GARDENA o bien piezas autorizadas por nosotros, así como en aquellos casos en que la reparación no haya sido efectuada por un Servicio Técnico GARDENA o por un técnico autorizado. Lo mismo es aplicable para las piezas complementarias y accesorios.</p>
<p>P <i>Responsabilidade sobre o produto</i></p>	<p>Queremos salientar que segundo a lei da responsabilidade do fabricante, nós não nos responsabilizaremos por danos causados pelo nosso equipamento, quando estes ocorram em decorrência de reparações inadequadas ou da substituição de peças por peças não originais da GARDENA, ou peças não autorizadas. A responsabilidade tornar-se-à nula também depois de reparações realizadas por oficinas não autorizadas pela GARDENA. Esta restrição valerá também para peças adicionais e acessórios.</p>
<p>DK <i>Produktansvar</i></p>	<p>Vi gør udtrykkeligt opmærksom på at i henhold til produktansvarsloven er vi ikke ansvarlige for skader forårsaget af vores udstyr, hvis det skyldes uautoriserede reparationer eller hvis dele er skiftet ud og der ikke er anvendt originale GARDENA dele eller dele godkendt af os, eller hvis reparationerne ikke er udført af GARDENA-service eller en autoriseret fagmand. Det samme gælder for ekstra udstyr og tilbehør.</p>

<p>D EU-Konformitätserklärung Maschinenverordnung (9. GSGVO) / EMVG / Niedersp. RL Der Unterzeichnete GARDENA Manufacturing GmbH, Hans-Lorenser-Str. 40, D-89079 Ulm, bestätigt, dass die nachfolgend bezeichneten Geräte in der von uns in Verkehr gebrachten Ausführung die Anforderungen der harmonisierten EU-Richtlinien, EU-Sicherheitsstandards und produktspezifischen Standards erfüllen. Bei einer nicht mit uns abgestimmten Änderung der Geräte verliert diese Erklärung ihre Gültigkeit.</p>	<p>Bezeichnung des Gerätes: Vielflächen-Regner Description of the unit: Large-Area Irrigation Désignation du matériel : Arroseur multisurfaces Ormschrijving van het apparaat: Multi-instelbare sproeier Produktbeskrivning: AquaContour automatic Descrizione del prodotto: Irrigatore per superfici irregolari</p> <p>Descripción de la mercancía: Aspersor de múltiples superficies Descrição do aparelho: Aspersores de grandes superficies Beskrivelse af enhederne: AquaContour automatic</p>
<p>GB EU Certificate of Conformity The undersigned GARDENA Manufacturing GmbH, Hans-Lorenser-Str. 40, D-89079 Ulm, hereby certifies that, when leaving our factory, the units indicated below are in accordance with the harmonised EU guidelines, EU standards of safety and product specific standards. This certificate becomes void if the units are modified without our approval.</p>	<p>Typ: Art.-Nr.: Type: Art. No.: Type : Référence : Type : AquaContour Art. nr.: Type: automatic Art.n.r. : 8133 Modello: Art. : Tipo: Art. Nº: Tipo: Art. Nº: Type: Varenr. :</p>
<p>F Certificat de conformité aux directives européennes Le constructeur, soussigné : GARDENA Manufacturing GmbH, Hans-Lorenser-Str. 40, D-89079 Ulm, déclare qu'à la sortie de ses usines le matériel neuf désigné ci-dessous était conforme aux prescriptions des directives européennes énoncées ci-après et conforme aux règles de sécurité et autres règles qui lui sont applicables dans le cadre de l'Union européenne. Toute modification portée sur ce produit sans l'accord express de GARDENA supprime la validité de ce certificat.</p>	<p>EU-Richtlinien : EU directives : Directives européennes : 98/37/EG ; 1998 EU-richtlijnen : 2006/42/EG ; 2006 EU direktiv : 2004/108/EC Direttive UE : Normativa UE : Directrizes da UE : EU Retningslinier :</p>
<p>NL EU-overeenstemmingsverklaring Ondergetekende GARDENA Manufacturing GmbH, Hans-Lorenser-Str. 40, D-89079 Ulm, bevestigt, dat het volgende genoemde apparaat in de door ons in de handel gebrachte uitvoering voldoet aan de eis van, en in overeenstemming is met de EU-richtlijnen, de EU-veiligheidsstandaard en de voor het product specifieke standaard. Bij een niet met ons afgestemde verandering aan het apparaat verliest deze verklaring haar geldigheid.</p>	<p>Harmonisierte EN: EN ISO 1200-1:04/04 EN ISO 1200-2:04/04</p>
<p>S EU Tillverkarintyg Undertecknad firma GARDENA Manufacturing GmbH, Hans-Lorenser-Str. 40, D-89079 Ulm, intygar härmed att nedan nämnda produkter överensstämmer med EU:s direktiv, EU:s säkerhetsstandard och produktspecifikation. Detta intyg upphör att gälla om produkten ändras utan vårt tillstånd.</p>	<p>Anbringningsår der CE-Kennzeichnung : Year of CE marking: Date d'apposition du marquage CE : Installatiejaar van de CE-aanduiding : CE-Märkningsår: 2006 Anno di rilascio della certificazione CE : Colocación del distintivo CE : Ano de marcação pela CE : CE-Mærkningsår :</p>
<p>I Dichiarazione di conformità alle norme UE La sottoscritta GARDENA Manufacturing GmbH, Hans-Lorenser-Str. 40, D-89079 Ulm, certifica che il prodotto qui di seguito indicato, nei modelli da noi commercializzati, è conforme alle direttive armonizzate UE nonché agli standard di sicurezza e agli standard specifici di prodotto. Qualunque modifica apportata al prodotto senza nostra specifica autorizzazione invalida la presente dichiarazione.</p>	<p>Ulm, den 01.08.2006 Ulm, 01.08.2006 Fait à Ulm, le 01.08.2006 Ulm, 01-08-2006 Ulm, 2006.08.01. Ulm, 01.08.2006 Ulm, 01.08.2006 Ulm, 01.08.2006 Ulm, 01.08.2006</p>
<p>E Declaración de conformidad de la UE El que suscribe GARDENA Manufacturing GmbH, Hans-Lorenser-Str. 40, D-89079 Ulm, declara que la presente mercancía, objeto de la presente declaración, cumple con todas las normas de la UE, en lo que a normas técnicas, de homologación y de seguridad se refiere. En caso de realizar cualquier modificación en la presente mercancía sin nuestra previa autorización, esta declaración pierde su validez.</p>	<p>Der Bevollmächtigte Authorised representative Représentant légal Gemachtigde Behörig Firmatecknare Rappresentante autorizzato Representante autorizado Representante autorizado Teknisk direktor</p>
<p>P Certificado de conformidade da UE Os abaixo mencionados GARDENA Manufacturing GmbH, Hans-Lorenser-Str. 40, D-89079 Ulm, por este meio certificam que ao sair da fábrica o aparelho abaixo mencionado está de acordo com as diretrizes harmonizadas da UE, padrões de segurança e de produtos específicos. Este certificado ficará nulo se a unidade for modificada sem a nossa aprovação.</p>	<p>Ulm, den 01.08.2006 Ulm, 01.08.2006 Fait à Ulm, le 01.08.2006 Ulm, 01-08-2006 Ulm, 2006.08.01. Ulm, 01.08.2006 Ulm, 01.08.2006 Ulm, 01.08.2006 Ulm, 01.08.2006</p>
<p>DK EU Overensstemmelse certificat Undertegnede GARDENA Manufacturing GmbH, Hans-Lorenser-Str. 40, D-89079 Ulm bekræfter hermed, at enheder listet herunder, ved afsendelse fra fabrikken, er i overensstemmelse med harmoniserede EU retningslinier, EU sikkerhedsstandarder og produktspecifikationsstandarder. Dette certifikat træder ud af kraft hvis enhederne er ændret uden vor godkendelse.</p>	<p> Peter Lameli Vice President</p>

Deutschland / Germany

GARDENA
Manufacturing GmbH
Service Center
Hans-Lorenser-Straße 40
D-89079 Ulm
Produktfragen:
(+49) 731 490-123
Reparaturen:
(+49) 731 490-290
service@gardena.com

Argentina

Argensem® S.A.
Calle Colonia Japonesa s/n
(1625) Loma Verde
Escobar, Buenos Aires
Phone: (+54) 34 88 49 40 40
info@argensem.com.ar

Australia

Nylex Consumer Products
50-70 Stanley Drive
Somerton, Victoria, 3062
Phone: (+61) 1800 658 276
spare.parts@nylex.com.au

Austria / Österreich

GARDENA
Österreich Ges.m.b.H.
Stettnerweg 11-15
2100 Korneuburg
Tel.: (+43) 22 62 7 45 45 36
kundendienst@gardena.at

Belgium

GARDENA Belgium NV/SA
Sterrebeekstraat 163
1930 Zaventem
Phone: (+32) 2 7 20 92 12
Mail: info@gardena.be

Brazil

Palash Comércio e
Importação Ltda.
Rua São João do Araguaia,
338 – Jardim Califórnia –
Barueri – SP - Brasil –
CEP 06409-060
Phone: (+55) 11 4198-9777
eduardo@palash.com.br

Bulgaria

Хускварна България ЕООД
1799 София
Бул. „Андрей Ляпчев“ № 72
Тел.: 02/ 8755148, 9753076
www.husqvarna.bg

Canada

GARDENA Canada Ltd.
100 Summerlea Road
Brampton, Ontario L6T 4X3
Phone: (+1) 905 792 9330
info@gardenacanada.com

Chile

Antonio Martinic y Cia Ltda.
Cassillas 272
Centro de Cassillas
Santiago de Chile
Phone: (+56) 2 20 10 708
garfar_cl@yahoo.com

Costa Rica

Compania Exim
Euroberoamericana S.A.
Los Colegios, Moravia,
200 metros al Sur del Colegio
Saint Francis - San José
Phone: (+506) 297 68 83
exim_euro@racsa.co.cr

Croatia

KLIS d.o.o.
Stanciceva 79
10419 Vukovina
Phone: (+385) 1 622 777 0
gardena@klis-trgovina.hr

Cyprus

FARMOKIPIKI LTD
P.O. Box 7098
74, Digeni Akritia Ave.
1641 Nicosia
Phone: (+357) 2275 47 62
condam@spidernet.com.cy

Czech Republic

GARDENA spol. s r.o.
Tuřanka 115
627 00 Brno
Phone: (+420) 800 100 425
gardena@gardenabrno.cz

Denmark

GARDENA Norden AB
Salgsafdeling Danmark
Box 9003
S-200 39 Malmö
info@gardena.dk

Finland

Oy Husqvarna Ab
Lautatarhankatu 8b/ PL 3
FI-00581 HELSINKI

France

GARDENA
PARIS NORD 2
69, rue de la Belle Etoile
BP 57080
ROISSY EN FRANCE
95948 ROISSY CDG CEDEX
Tél. (+33) 0826 101 455
service.consommateurs@
gardena.fr

Great Britain

Husqvarna UK Ltd
Preston Road
Aycliffe Industrial Park
Newton Aycliffe
County Durham
DL5 6UP
info.gardena@husqvarna.co.uk

Greece

Agrokip
Psomadopoulos S.A.
Ifaistou 33A
Industrial Area Koropi
194 00 Athens Greece
V.A.T. EL093474846
Phone: (+30) 210 6620 225
service@agrokip.gr

Hungary

GARDENA
Magyarország Kft.
Késmárk utca 22
1158 Budapest
Phone: (+36) 80 20 40 33
gardena@gardena.hu

Iceland

Ó. Johnson & Kaaber
Tunguhalsi 1
110 Reykjavik
ooj@ojk.is

Ireland

Michael McLoughlin & Sons
Hardware Limited
Long Mile Road
Dublin 12

Italy

GARDENA Italia S.p.A.
Via Donizetti 22
20020 Lainate (Mi)
Phone: (+39) 02.93.94.79.1
info@gardenaitalia.it

Japan

KAKUICHI Co. Ltd.
Sumitomo Realty &
Development Kojimachi
BLDG., 8F
5-1 Nibanncyo, Chiyoda-ku
Tokyo 102-0084
Phone: (+81) 33 264 4721
m_ishihara@kaku-ichi.co.jp

Luxembourg

Magasins Jules Neuberg
39, rue Jacques Stas
Luxembourg-Gasperich 2549
Case Postale No. 12
Luxembourg 2010
Phone: (+352) 40 14 01
api@neuberg.lu

Netherlands

GARDENA Nederland B.V.
Postbus 50176
1305 AD ALMERE
Phone: (+31) 36 521 00 00
info@gardena.nl

Neth. Antilles

Jonka Enterprises N.V.
Sta. Rosa Weg 196
P.O. Box 8200, Curaçao
Phone: (+599) 9 767 66 55
pgm@jonka.com

New Zealand

NYLEX New Zealand Limited
Building 2, 118 Savill Drive
Mangere, Auckland
Phone: (+64) 0800 22 00 88
spare.parts@nylex.com.au

Norway

GARDENA Norden AB
Salgskontor Norge
Kleverveien 6
1540 Vestby
info@gardena.no

Poland

GARDENA Polska Sp. z o.o.
Szymanów 9 d
05-532 Baniocza
Phone: (+48) 22 727 56 90
gardena@gardena.pl

Portugal

GARDENA Portugal Lda.
Sintra Business Park
Edifício 1, Fração 0-G
2710-089 Sintra
Phone: (+351) 21 922 85 30
info@gardena.pt

Romania

MADEX INTERNATIONAL SRL
Soseaua Odaii 117-123,
Sector 1,
București, RO 013603
Phone: (+40) 21 352 76 03
madex@ines.ro

Russia / Россия

ООО ГАРДЕНА РУС
123007, г. Москва
Хорошевское шоссе, д. 32А
Тел.: (+7) 495 540 99 57
info@gardena-rus.ru

Singapore

Hy-Ray PRIVATE LIMITED
40 Jalan Pemimpin
#02-08 Tat Ann Building
Singapore 577185
Phone: (+65) 6253 2277
hyray@singnet.com.sg

Slovak Republic

GARDENA Slovensko, s.r.o.
Panónska cesta 17
851 04 Bratislava
Phone: (+421) 263 453 722
info@gardena.sk

Slovenia

GARDENA d.o.o.
Brodšče 15
1236 Trzin
Phone: (+386) 1 580 93 32
servis@gardena.si

South Africa

GARDENA
South Africa (Pty.) Ltd.
P.O. Box 11534
Vorna Valley 1686
Phone: (+27) 11 315 02 23
sales@gardena.co.za

Spain

GARDENA IBÉRICA S.L.U.
C/ Basauri, nº 6
La Florida
28023 Madrid
Phone: (+34) 91 708 05 00
atencioncliente@gardena.es

Sweden

GARDENA Norden AB
Försäljningskontor Sverige
Box 9003
200 39 Malmö
info@gardena.se

Switzerland / Schweiz

GARDENA (Schweiz) AG
Bitzberg 1
8184 Bächenbülach
Phone: (+41) 848 800 464
info@gardena.ch

Turkey

GARDENA / Dost Diş Ticaret
Mümesillik A.Ş. Sanayi
Çad. Adil Sokak No. 1
Kartal - İstanbul
Phone: (+90) 216 38 93 939
info@gardena-dost.com.tr

Ukraine / Україна

ALTSEST JSC
4 Petropavlivska Street
Petropavlivska
Borschahivka Town
Kyivo Svyatoshyn Region
08130, Ukraine
Phone: (+380) 44 459 57 03
uprr@altsest.kiev.ua

USA

Melnor Inc.
3085 Shawnee Drive
Winchester, VA 22604
Phone: (+1) 540 722-9080
service_us@melnor.com

8133-20.960.03/0308

© GARDENA

Manufacturing GmbH
D-89070 Ulm
http://www.gardena.com