

9000 aquasensor Art. 1783  
13000 aquasensor Art. 1785

8500 aquasensor Art. 1797  
13000 aquasensor Art. 1799

## **D Betriebsanleitung**

Tauchpumpe / Schmutzwasserpumpe

## **GB Operating Instructions**

Submersible Pump / Dirty Water Pump

## **F Mode d'emploi**

Pompe d'évacuation pour eaux claires /  
Pompe d'évacuation pour eaux chargées

## **NL Instructies voor gebruik**

Dompelpomp / Vuilwaterpomp

## **S Bruksanvisning**

Dränkbar pump / Spillvattenpump

## **I Istruzioni per l'uso**

Pompa sommersa / Pompa sommersa per acqua sporca

## **E Manual de instrucciones**

Bomba sumergible / Bomba para aguas sucias

## **P Instruções de utilização**

Bomba submersível / Bomba para águas sujas

## **DK Brugsanvisning**

Dykpumpe / Dykpumpe til urent vand

# GARDENA

## dompelpomp 9000 / 13000 aquasensor / vuilwaterpomp 8500 / 13000 aquasensor

Welkom in de GARDENA tuin ....



Dit is de vertaling van de originele Duitse instructies voor gebruik. Lees deze instructies voor gebruik zorgvuldig door en houdt u aan de aanwijzingen. Maakt u aan de hand van deze instructies voor gebruik vertrouwd met de pomp, het juiste gebruik en de veiligheidsaanwijzingen.



Uit veiligheidsoverwegingen mogen personen jonger dan 16 jaar evenals personen die niet bekend zijn met deze instructies voor gebruik geen gebruik maken van deze pomp.

→ Bewaar deze gebruiksaanwijzing zorgvuldig.

### Inhoudsopgave

1. Inzetgebied van uw GARDENA pomp .....	27
2. Veiligheidsaanwijzingen .....	28
3. Ingebruikname .....	29
4. Bediening .....	30
5. Buitenbedrijfstelling .....	31
6. Onderhoud .....	32
7. Opheffen van storingen .....	32
8. Technische gegevens .....	33
9. Service / Garantie .....	34

NL

## 1. Inzetgebied van uw GARDENA pomp

### Gebruik volgens de voorschriften

De GARDENA pompen zijn geschikt voor privé gebruik rondom huis en tuin. Ze kunnen gebruikt worden voor het ontwateren bij overstromingen, voor het rond- en leegpompen van reservoirs, voor het afnemen van water uit bronnen en schachten, voor het leegpompen van boten en jachten evenals voor de tijdelijke waterverversing en -circulatie.

### Doorvoervloeistof

Tot doorvoermedium van de GARDENA pompen behoren schoon en vervuild water (max. korreldiameter pomp = 5 mm / vuilwaterpomp = 30 mm), zwembadwater (uitgaande van de voor het gebruik geschikte dosering van toevoegsels) en zeepsop. De off sensor moet zich op minstens 10 mm afstand van de bodem bevinden, zodat de pomp zeker uitschakelt bij het wegpompen van afvoerwater van de wasmachine.

De pompen kunnen volledig ondergedompeld worden (waterdicht afgesloten) en kunnen tot max. 8 m diepte in de doorvoervloeistof gedompeld worden.

### Let op



**De GARDENA pompen zijn niet voor langdurig gebruik (bijv. permanente circulatiemodus) in de vijver geschikt; de levensduur van de pompen wordt bij dergelijk gebruik aanzienlijk verkort. De volgende stoffen mogen niet verpompt worden: bijtende, licht ontvlambare of explosieve stoffen (bijv. benzine, petroleum, nitroverdunding), vetten, olie, zout water en afvalwater uit toiletten en urinoirs. De temperatuur van de doorvoervloeistof mag niet hoger zijn dan 35 °C.**

## 2. Veiligheidsaanwijzingen

### Elektrische veiligheid

Volgens DIN VDE 0100 mogen pomp- en vuilwaterpompen in zwembaden, tuin- vijvers en fontein- en alleen via een aardlekschakelaar (FI-schakelaar) met een nominale lekstroom  $\leq 30$  mA gebruikt worden.

Als zich personen in het zwembad of tuinvijver bevinden mag de pomp niet gebruikt worden.

Uit veiligheidsoverwegingen raden wij altijd aan de pomp via een aardlekschakelaar te gebruiken (DIN VDE 0100-702 en 0100-738).

→ Neem s.v.p. contact op met uw elektro- speciaalzaak.

Netaansluitingssnoeren mogen volgens DIN VDE 0620 geen kleinere diameter hebben dan rubbersnoeren met het kenmerk H05 RNF (voor art. 1783 / 1797) resp. H07 RNF (voor art. 1785 / 1799). De snoerlengte moet 10 m bedragen.

Aanduidingen op het typeplaatje moeten overeenkomen met de gegevens van het stroom- net.

→ Overtuig uzelf ervan dat de elektrische steekverbindingen niet met water in aan- raking kunnen komen.

→ Bescherm de stekker tegen vocht.

Stekker en aansluitkabel tegen, hitte, olie en scherpe randen beschermen.



**GEVAAR ! Elektrische schok !**

Wanneer u de stekker afknijpt, kan er via het snoer vocht in het elektrisch gedeelte komen en kortsluiting veroorzaken.

→ **Knip nooit de stekker af (bijv. om het snoer door een muur te steken).**

→ Trek de stekker niet aan de kabel, maar aan de stekker uit het stopcontact.

Pomp niet aan de aansluitkabel of vlotter- schakelaar dragen of ophangen.

Voor het onderdompelen resp. omhoog halen en vastzetten van de pomp moet een koord aan de draaggreep van de pomp bevestigd worden.

Verlengsnoeren moeten voldoen aan DIN VDE 0620.

### Visuele controle

→ De pomp (in het bijzonder stroomkabel en stekker) voor ieder gebruik controleren.

→ Houd de minimale waterstand en maxi- male doorvoerhoogte in de gaten conform de pomgegevens (zie 8. Technische ge- gegevens).



**GEVAAR ! Elektrische schok !**

**Een beschadigde pomp mag niet gebruikt worden.**

→ Bij schade, pomp altijd door GARDENA technische dienst of de bevoegde vakman laten controleren.

### Handmatig gebruik

Bij handmatig gebruik moet de pomp direct uitgeschakeld worden als geen vloeistof meer wordt gepompt.

→ Pomp bij handmatig gebruik voortdurend in de gaten houden.

### Gebruikstips

Drooglopen leidt tot verhoogde slijtage en dient te worden voorkomen. Bij handmatig gebruik moet de pomp na het uitblijven van de doorvoervloeistof direct uitgeschakeld worden.

Pomp niet langer dan 10 minuten tegen gesloten drukzijde laten lopen.

Zand en andere schurende stoffen in de door- voervloeistof leiden tot snellere slijtage en capaciteitsvermindering van de pomp.

De pomp moet zo geplaatst worden dat de inloopopeningen op de zuigvoet niet door ver- vuiling helemaal of gedeeltelijk geblokkeerd worden.

In de vijver moet de pomp bijv. op een tegel gezet worden.

### Aanwijzing voor de dompelpomp

Bij de levering zijn de draaivoetjes op vlakafzuiging (1 mm) ingesteld.

→ Voor normaal gebruik de draaivoetjes 180° op 5 mm draaien.

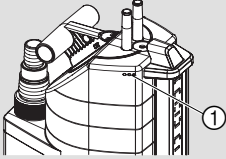
*De pomp wordt 5 mm opgetild.*

→ Voor ingebruikname drukleiding vrijmaken.

### Thermische veiligheidsschakelaar

Bij overbelasting wordt de pomp door de ingebouwde thermische motorbeveiliging uitgeschakeld. Na voldoende te zijn afgekoeld, slaat de motor vanzelf weer aan (zie 7. Opheffen van storingen).

### Automatische ontluchtingsinrichting



De ontluchtingsinrichting verwijdert eventueel in de pomp aanwezige luchtballen.

Wanneer de pomp niet helemaal onder water staat, kan er water via de ontluchtingsopeningen ① naar buiten stromen.

Dit is geen defect aan de pomp, maar dient voor de automatische ontluchting.

## 3. Ingebruikname

Slangdiameter	13 mm (1/2") 16 mm (5/8") 19 mm (3/4")	25 mm (1")	38 mm (1 1/2")

Slangverbinding van de universele aansluiting ②

### Slangaansluiting

Bovenste nippel bij ① afsnijden.

Geen nippel weghalen.

Beide bovenste nippels bij ② afsnijden.

### Voor de slangdiameter van 13 mm tot 19 mm zijn de volgende aansluitsets nodig:

13 mm (1/2"): GARDENA pompaansluitset, art.nr. 1750

16 mm (5/8"): GARDENA kraanstuk, art.nr. (2)902, en GARDENA slangstuk, art.nr. (2)916

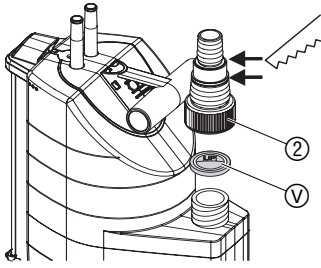
19 mm (3/4"): GARDENA pompaansluitset, art.nr. 1752

Een optimale benutting van de capaciteit wordt bereikt bij gebruik van een 38 mm (1 1/2")-slang.

### Slang aansluiten:

Met de universele aansluiting ② is de aansluiting mogelijk van alle slangen uit de tabel hierboven.

1. Niet-benodigde nippels van de universele aansluiting ② conform de slangverbinding afsnijden.



2. **Alleen voor dompelpompen art.nr. 1783 / 1785:** meegeleverde terugslagklep (V) met het opschrift UP naar boven in de universele aansluiting (2) plaatsen.
3. Universele aansluiting (2) op de pomp schroeven.
4. Slang met de universele aansluiting (7) verbinden.

Wij raden 38 mm (1 1/2")- en 25 mm (1")-slangen aan, samen met een **GARDENA slangklem art.nr. 7192** (voor 25 mm) en **art.nr. 7193** (voor 38 mm) om te bevestigen.

**Alleen voor dompelpompen art.nr. 1783 / 1785 :**

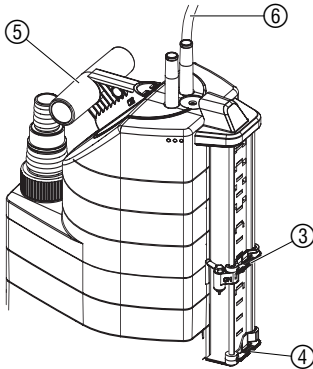
Voor het vlakzuigen raden wij 13 mm (1/2")- of 16 mm (5/8")-slangen aan. De terugslagklep (V) verhindert dat het water terug door de slang stroomt. De maximale opvoerhoogte wordt alleen bereikt zonder terugslagklep.

**Alleen voor vuilwaterpomp art.nr. 1797 / 1799 met 13 mm (1/2")-slang :**

Opdat na het pompen de inhoud van de persslang niet weer door de pomp wegloopt, kan de universele aansluiting (2) van een **GARDENA reguleerventiel art.nr. 977** voorzien worden die bij uw GARDENA handelaar verkrijgbaar is.

## 4. Bediening

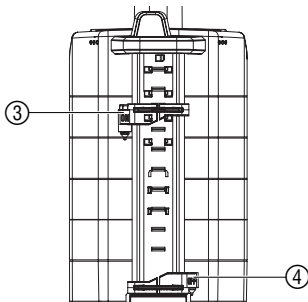
### Automatische werking :



Wanneer het water tot de **ON-sensor (3)** komt, schakelt de pomp automatisch aan en wordt het water weggepompt. Zodra het waterpeil onder de **OFF-sensor (4)** valt, schakelt de pomp automatisch uit (na ongeveer 10 seconden).

1. Pomp stevig opstellen  
– of –  
de pomp met een door het gat in de draaggreep (5) bevestigd touw in een bron of schacht laten zakken.
2. Netstekker van de aansluitkabel (6) in een stopcontact steken.

### In- en uitschakelhoogte instellen :



De in- en uitschakelhoogte (zie 8. Technische Gegevens) kunnen worden ingesteld zodat de pomp automatisch werkt. Elke sensor bepaalt de hoogte van de waterstand.

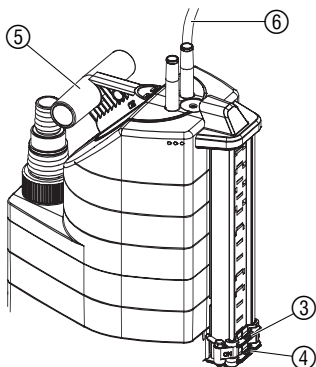
#### Inschakelhoogte ON instellen :

→ Schuif de **ON-sensor (3)** op de gewenste inschakelhoogte.  
*Inschakelhoogte van de pomp bij automatische werking.*

#### Uitschakelhoogte OFF instellen :

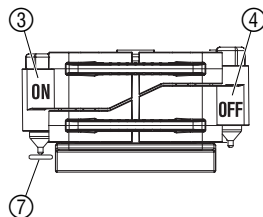
→ Schuif de **OFF-sensor (4)** op de gewenste uitschakelhoogte.  
*Uitschakelhoogte van de pomp bij automatische werking.*

## Handmatig gebruik:



De pomp draait permanent. De **ON**-sensor ③ wordt op de handmatige positie ingeklikt, het contact ⑦ wordt overbrugd.

1. Schuif de **OFF**-sensor ④ en **ON**-sensor ③ volledig naar onder, zodat de **ON**-sensor ③ het contact ⑦ raakt.



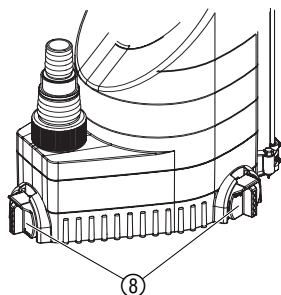
2. Pomp stevig in het water opstellen

– of –

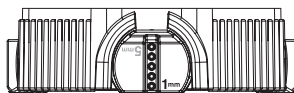
de pomp met een door het gat in de draaggreep ⑤ bevestigd touw in een bron of schacht laten zakken.

3. Netstekker van de aansluitkabel ⑥ in een stopcontact steken.

## Alleen voor dompelpompen: Vlakafzuigen / Normaal gebruik

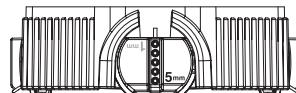


## Vlakafzuigen:



→ De 3 draaivoetjes ⑧ 180° op 1 mm draaien.

## Normaal gebruik:



→ De 3 draaivoetjes ⑧ 180° op 5 mm draaien.

De restwaterhoogte van ca. 1 mm wordt alleen bij het vlakafzuigen tijdens handmatig gebruik bereikt.

## 5. Buitenbedrijfstelling

### Opslaan:



→ Bij vorstgevaar de pomp op een vorstvrije plaats opbergen.

### Afvalverwijdering:

(volgens RL2002/96/EG)



Het apparaat mag niet met het normale huisvuil meegegeven worden, maar moet volgens de geldende regels afgevoerd worden.

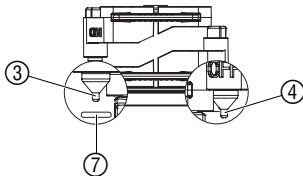
→ Belangrijk: Apparaat inleveren bij de gemeentelijke inzamelplaats.

## 6. Onderhoud

### Pomp doorspoelen:

De GARDENA pompen werken nagenoeg onderhoudsvrij. Na het verpompen van chloorhoudend zwembadwater of andere vloeistoffen, die bezinksels achterlaten, moet de pomp met schoon water doorgespoeld worden.

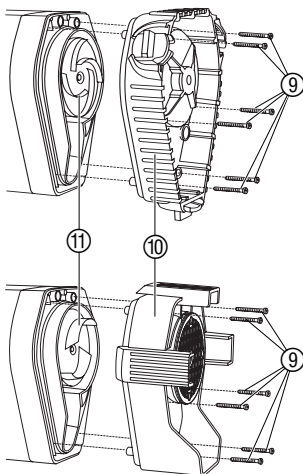
### Sensoren reinigen:



**De sensoren werken alleen betrouwbaar, wanneer ze regelmatig (minstens om de 2 maand) worden gereinigd!**

→ Sensoren ③ / ④ en contact ⑦ regelmatig met een droge doek schoonmaken (geen harde of scherpe voorwerpen gebruiken).

### Zuigvoet en waaier reinigen:



**GEVAAR! Elektrische schok!**

Er bestaat gevaar op verwondingen door elektrische stroom.

→ Voor het reinigen van de zuigvoet en het loopwiel de pomp van de elektriciteit afkoppelen.

1. De 6 kruiskopschroeven ⑨ er uitdraaien en de zuigvoet ⑩ van de pomp aftrekken.
2. Zuigvoet ⑩, en waaier ⑪ reinigen.
3. Zuigvoet ⑩ er weer opzetten en de kruiskopschroeven ⑨ er indraaien.

**Een beschadigd loopwiel ⑪ mag uit veiligheidsoverwegingen alleen door de GARDENA technische dienst vervangen worden.**

## 7. Opheffen van storingen

Storing	Mogelijke oorzaak	Opheffing
Pomp draait, maar transporteert niet.	Lucht kan niet ontsnappen.	→ Drukleiding openen (bijv. geknikte slang). → Terugslagklep verwijderen.
	Terugslagklep verkeerd geplaatst.	→ Terugslagklep met het opschrift UP naar boven plaatsen.
	Luchtbel in zuigvoet.	→ Max. 60 seconden wachten, totdat de pomp via het ontluichtingsventiel zelfstandig ontluicht heeft. Indien nodig uit-/aanschakelen.

Storing	Mogelijke oorzaak	Opheffing
<b>Pomp draait, maar transporteert niet.</b>	Waaier verstopt.	→ Stekker uit stopcontact halen en waaier schoonmaken (zie 6. Onderhoud).
	Waterhoogte bij ingebruikname onder minimale waterstand.	→ Pomp dieper onderdompelen.
<b>De pomp schakelt niet in of uit. De pomp schakelt uit hoewel de OFF-sensor in het water is.</b>	Vuil op de sensoren ③/④ en het contact ⑦.	→ Sensoren reinigen (zie 6. Onderhoud).
<b>Pomp slaat niet aan of blijft tijdens het gebruik plotseling stilstaan.</b>	Thermische veiligheidsschakelaar heeft de pomp wegens oververhitting uitgeschakeld.	→ Stekker uit stopcontact halen en loopwiel schoonmaken (zie 6. Onderhoud). Let op max. doervoervloeistof-temperatuur (35 °C).
	Geen stroom voorhanden.	→ Zekeringen en elektrische insteekverbindingen controleren.
	Vuildeeltjes zitten vastgeklemd in zuigvoet.	→ Stekker uit stopcontact halen en zuigvoet schoonmaken (zie 6. Onderhoud).
<b>Pomp loopt, maar doorvoercapaciteit gaat plotseling achteruit.</b>	Zuigvoet verstopt.	→ Stekker uit stopcontact halen en zuigvoet schoonmaken (zie 6. Onderhoud).



Bij overige storingen verzoeken wij u contact op te nemen met de GARDENA servicedienst. Reparaties mogen alleen worden uitgevoerd door de GARDENA servicedienst of door vakhandelaren die door GARDENA zijn geautoriseerd.

## 8. Technische gegevens

Type	Dompelpomp aquasensor		Vuilwaterpomp aquasensor	
	9000 (art. 1783)	13000 (art. 1785)	8500 (art. 1797)	13000 (art. 1799)
Nominaal vermogen	320 W	650 W	380 W	680 W
Max. doorvoercapaciteit	9.000 l/h	13.000 l/h	8.300 l/h	13.000 l/h
Max. druk	0,7 bar	0,8 bar	0,6 bar	0,9 bar
Max. opvoerhoogte	7 m	8 m	6 m	9 m
Max. dompeldiepte	8 m	8 m	8 m	8 m
Restwaterhoogte	1 mm	1 mm	35 mm	35 mm
Vuil water tot max. korrelgrootte van	5 mm	5 mm	30 mm	30 mm
Aansluitkabel	10 m H05 RNF	10 m H07 RNF	10 m H05 RNF	10 m H07 RNF
Pompaansluiting	universeel (G 1 ¼" M) / universele nippel			
Minimale waterstand bij ingebruikname	5 mm	5 mm	45 mm	45 mm
Gewicht zonder kabel ca.	3,8 kg	5,4 kg	4,0 kg	5,6 kg



Type	9000	13000	8500	13000
Max. doorvoervloeistof-temperatuur	35 °C	35 °C	35 °C	35 °C
Netspanning / Netfrequentie	230 V / 50 Hz	230 V / 50 Hz	230 V / 50 Hz	230 V / 50 Hz
Min./max. inschakelhoogte	5 mm / 175 mm	5 mm / 210 mm	65 mm / 230 mm	70 mm / 265 mm
Min./max. uitschakelhoogte	3 mm / 170 mm	3 mm / 205 mm	40 mm / 225 mm	40 mm / 260 mm
Geluidsniveau $L_{WA}^{1)}$	48 dB(A)	55 dB(A)	55 dB(A)	55 dB(A)

1) Meetmethode volgens EN 60335-1

### **Inschakel-/Uitschakelhoogte**

De opgegeven in- en uitschakelhoogtes kunnen afwijken.

#### **Alleen voor pompelpompen art.nr. 1783 / 1785:**

De restwaterhoogte (vlakzuigend tot ca. 1 mm) wordt alleen bij handmatig gebruik met op 1 mm gedraaide draaivoetjes ⑧ bereikt (zie 4. Bediening).

## **9. Service / Garantie**

### **Garantie**

Bij garantie is de service gratis.

GARDENA geeft op dit product 2 jaar garantie (vanaf de aankoopdatum). Deze garantie heeft betrekking op alle wezenlijke defecten aan het toestel, die aanwijsbaar op materiaal- of fabricagefouten berusten. Garantie vindt plaats door de levering van een vervangend apparaat of door de gratis reparatie van het ingestuurde apparaat, naar onze keuze, indien aan de volgende voorwaarden is voldaan:

- Het apparaat werd vakkundig en volgens de adviezen in de instructies voor gebruik behandeld.
- Noch de koper, noch een derde persoon heeft getracht het apparaat te repareren.

De aan slijtage onderhevige waaier valt niet onder de garantie.

Deze garantie van de producent heeft geen betrekking op de ten aanzien van de handelaar/verkoper bestaande aansprakelijkheid.

Stuur in geval van storing het defecte apparaat samen met de kassabon en een beschrijving van de storing gefrankeerd op naar het op de achterzijde aangegeven serviceadres.

## Kennlinien

### Tauchpumpen

Performance characteristics  
Submersible Pumps

Courbes de performance  
Pompes d'évacuation  
pour eaux claires

Prestatiegrafiek  
Dompelpompen

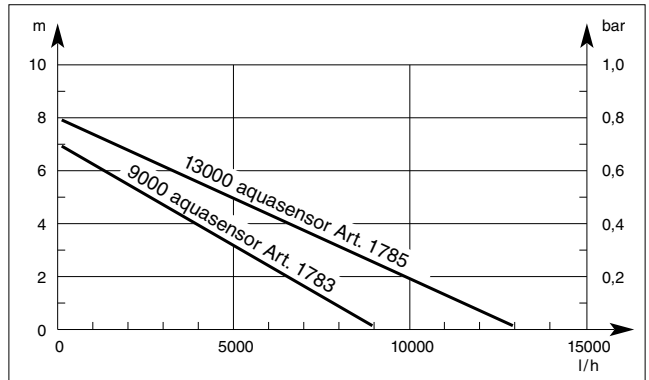
Kapacitetskurva  
Dränkbar pump

Curva di rendimento per  
Pompe sommerse

Curva característica de las  
Bombas sumergibles

Características de performance  
das Bombas submersíveis

Ydelses karakteristika  
Dykpumpe



Die Kennlinien wurden mit einem 38 mm (1 1/2")-Schlauch ermittelt.

The performance characteristics were determined with a 38 mm (1 1/2") hose

Les performances ont été déterminées avec un tuyau de Ø 38 mm (1 1/2").

De gegevens in de grafiek zijn gebaseerd op gebruik met een 38 mm (1 1/2")-slang.

Kapacitetsvärdena ovan är uppmätta med 38 mm (1 1/2") slang.

Le prestazioni indicate nella curva di rendimento presuppongono l'impiego di un tubo da 38 mm (1 1/2").

Los datos de rendimiento de la curva característica se han medido con una manguera de 38 mm (1 1/2").

A informação técnica com as características de performance acima descritas foi obtida com uma mangueira de 38 mm (1 1/2").

Tekniske data for de ovennævnte ydelses karakteristika er målt ved en slange på 38 mm (1 1/2").

## Kennlinien

### Schmutzwasserpumpen

Performance characteristics  
Dirty Water Pumps

Courbes de performance  
Pompes d'évacuation  
pour eaux chargées

Prestatiegrafiek  
Vuilwaterpompen

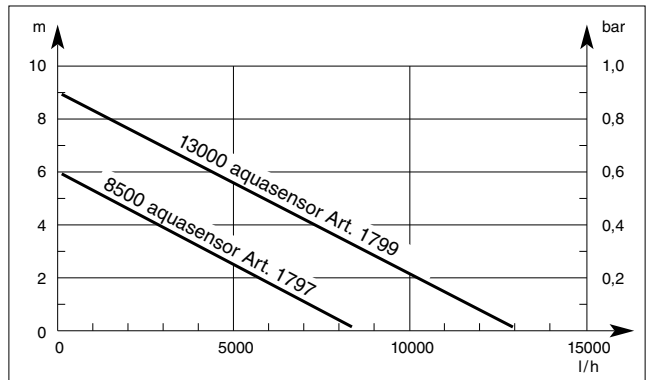
Kapacitetskurva  
Spillvattenpump

Curva di rendimento per Pompe  
sommerse per acqua sporca

Curva característica de las  
Bombas para aguas sucias

Características de performance  
das Bombas para águas sujas

Ydelses karakteristika  
Dykpumpe til urent vand



Die Kennlinien wurden mit einem 38 mm (1 1/2")-Schlauch ermittelt.

The performance characteristics were determined with a 38 mm (1 1/2") hose

Les performances ont été déterminées avec un tuyau de Ø 38 mm (1 1/2").

De gegevens in de grafiek zijn gebaseerd op gebruik met een 38 mm (1 1/2")-slang.

Kapacitetsvärdena ovan är uppmätta med 38 mm (1 1/2") slang.

Le prestazioni indicate nella curva di rendimento presuppongono l'impiego di un tubo da 38 mm (1 1/2").

Los datos de rendimiento de la curva característica se han medido con una manguera de 38 mm (1 1/2").

A informação técnica com as características de performance acima descritas foi obtida com uma mangueira de 38 mm (1 1/2").

Tekniske data for de ovennævnte ydelses karakteristika er målt ved en slange på 38 mm (1 1/2").

<p><b>D</b> <i>Produkthftung</i></p>	<p>Wir weisen ausdrücklich darauf hin, dass wir nach dem Produkthaftungsgesetz nicht für durch unsere Geräte hervorgerufene Schäden einzustehen haben, sofern diese durch unsachgemäße Reparatur verursacht oder bei einem Teileaustausch nicht unsere Original GARDENA Teile oder von uns freigegebene Teile verwendet werden und die Reparatur nicht vom GARDENA Service oder dem autorisierten Fachmann durchgeführt wird. Entsprechendes gilt für Ergänzungssteile und Zubehör.</p>
<p><b>GB</b> <i>Product Liability</i></p>	<p>We expressly point out that, in accordance with product liability law, we are not liable for any damage caused by our units if it is due to improper repair or if parts exchanged are not original GARDENA parts or parts approved by us, and, if the repairs were not carried out by a GARDENA Service Centre or an authorised specialist. The same applies to spare parts and accessories.</p>
<p><b>F</b> <i>Responsabilité</i></p>	<p>Nous vous signalons expressément que GARDENA n'est pas responsable des dommages causés par ses appareils, dans la mesure où ces dommages seraient causés suite à une réparation non conforme, dans la mesure où, lors d'un échange de pièces, les pièces d'origine GARDENA n'auraient pas été utilisées, ou si la réparation n'a pas été effectuée par le Service Après-Vente GARDENA ou l'un des Centres SAV agréés GARDENA. Ceci est également valable pour tout ajout de pièces et d'accessoires autres que ceux préconisés par GARDENA.</p>
<p><b>NL</b> <i>Productaansprakelijkheid</i></p>	<p>Wij wijzen er nadrukkelijk op, dat wij op grond van de wet aansprakelijkheid voor producten niet aansprakelijk zijn voor schade ontstaan door onze apparaten, indien deze door onvakkundige reparatie veroorzaakt zijn, of er bij het uitwisselen van onderdelen geen gebruik gemaakt werd van onze originele GARDENA onderdelen of door ons vrijgegeven onderdelen en de reparatie niet door de GARDENA technische dienst of de bevoegde vakman uitgevoerd werd. Ditzelfde geldt voor extra-onderdelen en accessoires.</p>
<p><b>S</b> <i>Produktansvar</i></p>	<p>Tillverkaren är inte ansvarig för skada som orsakats av produkten om skadan beror på att produkten har reparerats felaktigt eller om, vid reparation eller utbyte, andra än Original GARDENA reservdelar har använts. Samma sak gäller för kompletteringsdelar och tillbehör.</p>
<p><b>I</b> <i>Responsabilità del prodotto</i></p>	<p>Si rende espressamente noto che, conformemente alla legislazione sulla responsabilità del prodotto, non si risponde di danni causati da nostri articoli se originati da riparazioni eseguite non correttamente o da sostituzioni di parti effettuate con materiale non originale GARDENA o comunque da noi non approvato e, in ogni caso, qualora l'intervento non venga eseguito da un centro assistenza GARDENA o da personale specializzato autorizzato. Lo stesso vale per le parti complementari e gli accessori.</p>
<p><b>E</b> <i>Responsabilidad de productos</i></p>	<p>Advertimos que conforme a la ley de responsabilidad de productos no nos responsabilizamos de daños causados por nuestros aparatos, siempre y cuando dichos daños hayan sido originados por arreglos o reparaciones indebidas, por recambios con piezas que no sean piezas originales GARDENA o bien piezas autorizadas por nosotros, así como en aquellos casos en que la reparación no haya sido efectuada por un Servicio Técnico GARDENA o por un técnico autorizado. Lo mismo es aplicable para las piezas complementarias y accesorios.</p>
<p><b>P</b> <i>Responsabilidade sobre o produto</i></p>	<p>Queremos salientar que segundo a lei da responsabilidade do fabricante, nós não nos responsabilizaremos por danos causados pelo nosso equipamento, quando estes ocorram em decorrência de reparações inadequadas ou da substituição de peças por peças não originais da GARDENA, ou peças não autorizadas. A responsabilidade tornar-se-à nula também depois de reparações realizadas por oficinas não autorizadas pela GARDENA. Esta restrição valerá também para peças adicionais e acessórios.</p>
<p><b>DK</b> <i>Produktansvar</i></p>	<p>Vi gør udtrykkeligt opmærksom på at i henhold til produktansvarsloven er vi ikke ansvarlige for skader forårsaget af vores udstyr, hvis det skyldes uautoriserede reparationer eller hvis dele er skiftet ud og der ikke er anvendt originale GARDENA dele eller dele godkendt af os, eller hvis reparationerne ikke er udført af GARDENA-service eller en autoriseret fagmand. Det samme gælder for ekstra udstyr og tilbehør.</p>

<p><b>D EU-Konformitätserklärung</b>  <b>Maschinenverordnung (9. GSGVO) / EMVG / Niedersp. RL</b>  Der Unterzeichnete GARDENA Manufacturing GmbH, Hans-Lorenser-Str. 40, D-89079 Ulm, bestätigt, dass das nachfolgend bezeichnete Gerät in der von uns in Verkehr gebrachten Ausführung die Anforderungen der harmonisierten EU-Richtlinien, EU-Sicherheitsstandards und produktspezifischen Standards erfüllt. Bei einer nicht mit uns abgestimmten Änderung des Geräts verliert diese Erklärung ihre Gültigkeit.</p>	<p>Bezeichnung des Gerätes: Tauchpumpe / Schmutzwasserpumpe  Description of the unit: Submersible Pump / Dirty Water Pump  Désignation du matériel : Pompe d'évacuation pour eaux claires / Pompe d'évacuation pour eaux chargées  Omschrijving van het apparaat: Dompelpomp / Vuilwaterpomp  Produktbeskrivning: Dränkbar pump / Spillvattenpump  Descrizione del prodotto: Pompa sommersa / Pompa sommersa per acqua sporca  Descripción de la mercancía: Bomba sumergible / Bomba para aguas sucias  Descrição do aparelho: Bomba submersível / Bomba para águas sujas  Beskrivelse af enhederne: Dykpumpe / Dykpumpe til urent vand</p>
<p><b>GB EU Certificate of Conformity</b>  The undersigned GARDENA Manufacturing GmbH, Hans-Lorenser-Str. 40, D-89079 Ulm, hereby certifies that, when leaving our factory, the unit indicated below is in accordance with the harmonised EU guidelines, EU standards of safety and product specific standards. This certificate becomes void if the unit is modified without our approval.</p>	<p>Typ: aquasensor 9000 Art.-Nr.: 1783  Type: aquasensor 13000 Art. No.: 1785  Type: aquasensor 8500 Art. nr.: 1785  Modello: aquasensor 8500 Art. nr.: 1797  Tipo: aquasensor 13000 Art. N°: 1799  Type: aquasensor 13000 Art. N°: 1799  Varenr.:</p>
<p><b>F Certificat de conformité aux directives européennes</b>  Le constructeur, soussigné : GARDENA Manufacturing GmbH, Hans-Lorenser-Str. 40, D-89079 Ulm, déclare qu'à la sortie de ses usines le matériel neuf désigné ci-dessous était conforme aux prescriptions des directives européennes énoncées ci-après et conforme aux règles de sécurité et autres règles qui lui sont applicables dans le cadre de l'Union européenne. Toute modification portée sur ce produit sans l'accord express de GARDENA supprime la validité de ce certificat.</p>	<p>EU-Richtlinien: 98/37/EC : 1998  EU directives: 2006/42/EC : 2006  Directives européennes: 2006/42/EC : 2006  EU-richtlijnen: 2004/108/EC  EU direktiv: 2004/108/EC  Directive UE: 93/68/EC  Normativa UE: 93/68/EC  Directrices da UE: 2006/95/EC  EU Retningslinier: 2006/95/EC</p>
<p><b>NL EU-overeenstemmingsverklaring</b>  Ondergetekende GARDENA Manufacturing GmbH, Hans-Lorenser-Str. 40, D-89079 Ulm, bevestigt, dat het volgende genoemde apparaat in de door ons in de handel gebrachte uitvoering voldoet aan de eis van, en in overeenstemming is met de EU-richtlijnen, de EU-veiligheidsstandaard en de voor het product specifieke standaard. Bij een niet met ons afgestemde verandering aan het apparaat verliest deze verklaring haar geldigheid.</p>	<p>Harmonisierte EN: EN ISO 12100-1  EN ISO 12100-2  EN 60335-1  EN 60335-2-41</p>
<p><b>S EU Tillverkarintyg</b>  Undertecknad firma GARDENA Manufacturing GmbH, Hans-Lorenser-Str. 40, D-89079 Ulm, intygar härmed att nedan nämnda produkter överensstämmer med EU:s direktiv, EU:s säkerhetsstandard och produktspecifikation. Detta intyg upphör att gälla om produkten ändras utan vårt tillstånd.</p>	<p>Anbringningsjahr der CE-Kennzeichnung: 2007  Year of CE marking: 2007  Date d'apposition du marquage CE: 2007  Installatiejaar van de CE-aanduiding: 2007  CE-Märkningsår: 2007  Anno di rilascio della certificazione CE: 2007  Colocación del distintivo CE: 2007  Ano de marcação pela CE: 2007  CE-Mærkningsår: 2007</p>
<p><b>I Dichiarazione di conformità alle norme UE</b>  La sottoscritta GARDENA Manufacturing GmbH, Hans-Lorenser-Str. 40, D-89079 Ulm, certifica che il prodotto qui di seguito indicato, nei modelli da noi commercializzati, è conforme alle direttive armonizzate UE nonché agli standard di sicurezza e agli standard specifici di prodotto. Qualunque modifica apportata al prodotto senza nostra specifica autorizzazione invalida la presente dichiarazione.</p>	<p>Ulm, den 01.07.2007  Ulm, 01.07.2007  Ulm, 01.07.2007  Ulm, 01.07.2007  Ulm, 01.07.2007  Ulm, 01.07.2007  Ulm, 01.07.2007  Ulm, 01.07.2007  Ulm, 01.07.2007  Ulm, 01.07.2007</p>
<p><b>E Declaración de conformidad de la UE</b>  El que suscribe GARDENA Manufacturing GmbH, Hans-Lorenser-Str. 40, D-89079 Ulm, declara que la presente mercancía, objeto de la presente declaración, cumple con todas las normas de la UE, en lo que a normas técnicas, de homologación y de seguridad se refiere. En caso de realizar cualquier modificación en la presente mercancía sin nuestra previa autorización, esta declaración pierde su validez.</p>	<p>Der Bevollmächtigte  Authorised representative  Représentant légal  Gemachtigde  Behörig Firmatecknare  Rappresentante autorizzato  Representante autorizado  Representante autorizado  Teknisk direktör</p>
<p><b>P Certificado de conformidad da UE</b>  Os abaixo mencionados GARDENA Manufacturing GmbH, Hans-Lorenser-Str. 40, D-89079 Ulm, por este meio certificam que ao sair da fábrica o aparelho abaixo mencionado está de acordo com as diretivas harmonizadas da UE, padrões de segurança e de produtos específicos. Este certificado ficará nulo se a unidade for modificada sem a nossa aprovação.</p>	<p>Ulm, den 01.07.2007  Ulm, 01.07.2007  Ulm, 01.07.2007  Ulm, 01.07.2007  Ulm, 01.07.2007  Ulm, 01.07.2007  Ulm, 01.07.2007  Ulm, 01.07.2007  Ulm, 01.07.2007  Ulm, 01.07.2007</p>
<p><b>DK EU Overensstemmelse certificat</b>  Undertegnede GARDENA Manufacturing GmbH, Hans-Lorenser-Str. 40, D-89079 Ulm bekræfter hermed, at enheder listet herunder, ved afsendelse fra fabrikken, er i overensstemmelse med harmoniserede EU retningslinier, EU sikkerhedsstandarder og produktspecifikationsstandarder. Dette certificat træder ud af kraft hvis enhederne er ændret uden vor godkendelse.</p>	<p>  Peter Lameli  Vice President</p>

**Deutschland / Germany**

GARDENA  
Manufacturing GmbH  
Central Service  
Hans-Lorenser-Straße 40  
D-89079 Ulm  
Produktfragen:  
(+49) 731 490-123  
Reparaturen:  
(+49) 731 490-290  
service@gardena.com

**Argentina**

Argensem® S.A.  
Calle Colonia Japonesa s/n  
(1625) Loma Verde  
Escobar, Buenos Aires  
Phone: (+54) 34 88 49 40 40  
info@argensem.com.ar

**Australia**

Nylex Consumer Products  
50-70 Stanley Drive  
Somerton, Victoria, 3062  
Phone: (+61) 1800 658 276  
spare.parts@nylex.com.au

**Austria / Österreich**

GARDENA  
Österreich Ges.m.b.H.  
Stettnerweg 11-15  
2100 Korneuburg  
Tel.: (+43) 22 62 7 45 45 36  
kundendienst@gardena.at

**Belgium**

GARDENA Belgium NV/SA  
Sterrebeekstraat 163  
1930 Zaventem  
Phone: (+32) 2 7 20 92 12  
Mail: info@gardena.be

**Brazil**

Palash Comércio e  
Importação Ltda.  
Rua São João do Araguaia,  
338 – Jardim Califórnia –  
Barueri – SP - Brasil –  
CEP 06409-060  
Phone: (+55) 11 4198-9777  
eduardo@palash.com.br

**Bulgaria**

Хускварна България ЕООД  
1799 София  
Бул. „Андрей Ляпчев“ № 72  
Тел.: 02/ 8755148, 9753076  
www.husqvarna.bg

**Canada**

GARDENA Canada Ltd.  
100 Summerlea Road  
Brampton, Ontario L6T 4X3  
Phone: (+1) 905 792 9330  
info@gardenacanada.com

**Chile**

Antonio Martinic y Cia Ltda.  
Cassillas 272  
Centro de Cassillas  
Santiago de Chile  
Phone: (+56) 2 20 10 708  
garfar\_cl@yahoo.com

**Costa Rica**

Compania Exim  
Euroberoamericana S.A.  
Los Colegios, Moravia,  
200 metros al Sur del Colegio  
Saint Francis - San José  
Phone: (+506) 297 68 83  
exim\_euro@racsa.co.cr

**Croatia**

KLIS d.o.o.  
Stanciceva 79  
10419 Vukovina  
Phone: (+385) 1 622 777 0  
gardena@klis-trgovina.hr

**Cyprus**

FARMOKIPIKI LTD  
P.O. Box 7098  
74, Digeni Akritra Ave.  
1641 Nicosia  
Phone: (+357) 2275 47 62  
condam@spidernet.com.cy

**Czech Republic**

GARDENA spol. s r.o.  
Tuřanka 115  
627 00 Brno  
Phone: (+420) 800 100 425  
gardena@gardenabrno.cz

**Denmark**

GARDENA Norden AB  
Salgsafdeling Danmark  
Box 9003  
S-200 39 Malmö  
info@gardena.dk

**Finland**

Oy Husqvarna Ab  
Lautatarhankatu 8b/ PL 3  
FI-00581 HELSINKI

**France**

GARDENA  
PARIS NORD 2  
69, rue de la Belle Etoile  
BP 57080  
ROISSY EN FRANCE  
95948 ROISSY CDG CEDEX  
Tél. (+33) 0826 101 455  
service.consommateurs@  
gardena.fr

**Great Britain**

Husqvarna UK Ltd  
Preston Road  
Aycliffe Industrial Park  
Newton Aycliffe  
County Durham  
DL5 6UP  
info.gardena@husqvarna.co.uk

**Greece**

Agrokip  
Psomadopoulos S.A.  
Ifaistou 33A  
Industrial Area Koropi  
194 00 Athens Greece  
V.A.T. EL093474846  
Phone: (+30) 210 6620 225  
service@agrokip.gr

**Hungary**

GARDENA  
Magyarország Kft.  
Késmárk utca 22  
1158 Budapest  
Phone: (+36) 80 20 40 33  
gardena@gardena.hu

**Iceland**

Ó. Johnson & Kaaber  
Tunguhalsi 1  
110 Reykjavik  
ooj@ojk.is

**Ireland**

Michael McLoughlin & Sons  
Hardware Limited  
Long Mile Road  
Dublin 12

**Italy**

GARDENA Italia S.p.A.  
Via Donizetti 22  
20020 Lainate (Mi)  
Phone: (+39) 02.93.94.79.1  
info@gardenaitalia.it

**Japan**

KAKUICHI Co. Ltd.  
Sumitomo Realty &  
Development Kojimachi  
BLDG., 8F  
5-1 Nibanncyo, Chiyoda-ku  
Tokyo 102-0084  
Phone: (+81) 33 264 4721  
m\_ishihara@kaku-ichi.co.jp

**Luxembourg**

Magasins Jules Neuberg  
39, rue Jacques Stas  
Luxembourg-Gasperich 2549  
Case Postale No. 12  
Luxembourg 2010  
Phone: (+352) 40 14 01  
api@neuberg.lu

**Netherlands**

GARDENA Nederland B.V.  
Postbus 50176  
1305 AD ALMERE  
Phone: (+31) 36 521 00 00  
info@gardena.nl

**Neth. Antilles**

Jonka Enterprises N.V.  
Sta. Rosa Weg 196  
P.O. Box 8200, Curaçao  
Phone: (+599) 9 767 66 55  
pgm@jonka.com

**New Zealand**

NYLEX New Zealand Limited  
Building 2, 118 Savill Drive  
Mangere, Auckland  
Phone: (+64) 0800 22 00 88  
spare.parts@nylex.com.au

**Norway**

GARDENA Norden AB  
Salgskontor Norge  
Kleverveien 6  
1540 Vestby  
info@gardena.no

**Poland**

GARDENA Polska Sp. z o.o.  
Szymanów 9 d  
05-532 Baniocza  
Phone: (+48) 22 727 56 90  
gardena@gardena.pl

**Portugal**

GARDENA Portugal Lda.  
Sintra Business Park  
Edifício 1, Fração 0-G  
2710-089 Sintra  
Phone: (+351) 21 922 85 30  
info@gardena.pt

**Romania**

MADEX INTERNATIONAL SRL  
Soseaua Odaii 117-123,  
Sector 1,  
București, RO 013603  
Phone: (+40) 21 352 76 03  
madex@ines.ro

**Russia / Россия**

ООО ГАРДЕНА РУС  
123007, г. Москва  
Хорошевское шоссе, д. 32А  
Тел.: (+7) 495 540 99 57  
info@gardena-rus.ru

**Singapore**

Hy-Ray PRIVATE LIMITED  
40 Jalan Pemimpin  
#02-08 Tat Ann Building  
Singapore 577185  
Phone: (+65) 6253 2277  
hyray@singnet.com.sg

**Slovak Republic**

GARDENA Slovensko, s.r.o.  
Panónska cesta 17  
851 04 Bratislava  
Phone: (+421) 263 453 722  
info@gardena.sk

**Slovenia**

GARDENA d.o.o.  
Brodšče 15  
1236 Trzin  
Phone: (+386) 1 580 93 32  
servis@gardena.si

**South Africa**

GARDENA  
South Africa (Pty.) Ltd.  
P.O. Box 11534  
Vorna Valley 1686  
Phone: (+27) 11 315 02 23  
sales@gardena.co.za

**Spain**

GARDENA IBÉRICA S.L.U.  
C/ Basauri, nº 6  
La Florida  
28023 Madrid  
Phone: (+34) 91 708 05 00  
atencioncliente@gardena.es

**Sweden**

GARDENA Norden AB  
Försäljningskontor Sverige  
Box 9003  
200 39 Malmö  
info@gardena.se

**Switzerland / Schweiz**

GARDENA (Schweiz) AG  
Bitzberg 1  
8184 Bächenbülach  
Phone: (+41) 848 800 464  
info@gardena.ch

**Turkey**

GARDENA / Dost Diş Ticaret  
Mümesillik A.Ş. Sanayi  
Çad. Adil Sokak No. 1  
Kartal - İstanbul  
Phone: (+90) 216 38 93 939  
info@gardena-dost.com.tr

**Ukraine / Україна**

ALTSEST JSC  
4 Petropavlivska Street  
Petropavlivska  
Borschahivka Town  
Kyivo Svyatoshyn Region  
08130, Ukraine  
Phone: (+380) 44 459 57 03  
uprr@altsest.kiev.ua

**USA**

Melnor Inc.  
3085 Shawnee Drive  
Winchester, VA 22604  
Phone: (+1) 540 722-9080  
service\_us@melnor.com

1783-20.960.04/0208  
© GARDENA  
Manufacturing GmbH  
D-89070 Ulm  
http://www.gardena.com