

FSP 2000 Cikksz. 7878
FSP 3000 Cikksz. 7879

FSP5500 DUO Cikksz. 7880
FSP8000 DUO Cikksz. 7881
FSP15000 DUO Cikksz. 7882

H **Használati útmutató** Szűrő-/ patakhajtó szivattyú

GARDENA Szűrő-/ patakhajtó szivattyú FSP 2000 / FSP 3000 FSP 5500 DUO / FSP 8000 DUO / FSP 15000 DUO

Üdvözljük a GARDENA kertben...



Kérjük, olvassa a használati utasítást figyelmesen, és tartsa be a benne foglaltakat. A vevőtájékoztató segítségével ismerkedjen meg a szűrő-/ patakhajtó szivattyú helyes és rendeltetésszerű használatával és a biztonsági megjegyzésekkel.



Biztonsági okokból gyermekek, 16 éven aluliak és olyanok, akik nem ismerik a Vevőtájékoztatóban foglaltakat, a szűrő / patakhajtó szivattyút nem használhatják.

→ Gondosan őrizze meg ezt a vevőtájékoztatót.

Tartalomjegyzék

1. A GARDENA szűrő-/ patakhajtó szivattyú felhasználási területe	2
2. Az Ön biztonsága érdekében	2
3. Beüzemelés.....	3
4. Kezelés	4
5. Karbantartás.....	4
6. Hibaelhárítás	4
7. Üzemen kívül helyezés.....	5
8. Szállítható tartozékok	5
9. Műszaki adatok	6
10. Szerviz	6

1. A GARDENA szűrő-/ patakhajtó szivattyú felhasználási területe

Rendeltetés

A GARDENA szűrő-/ patakhajtó szivattyút privát házi használatra tervezték. Nem használható öntözőrendszerek üzemeltetésére. A szivattyú kül- és beltérben egyaránt használható. Szennyezett vízben, vagy patakmederben használható.

Ne feledje



A szűrő-/ patakhajtó szivattyú ipari használatra nem alkalmas! Maró, könnyen éghető, agresszív vagy robbanékony anyagok (mint pl. benzin, petróleum vagy nitrohigító), sós víz valamint élelmiszerek és ivóvíz nem szállítható vele.

2. Az Ön biztonsága érdekében

Elektromos biztonság:

A szivattyút csak ≤ 30 mA névleges hibaáramú (DIN VDE 0100-702 és 0100-738) hibaáramú védőkapcsolón (FI kapcsoló) keresztül szabad üzemeltetni. A szivattyút biztos helyen kell felállítani.

→ Kérjük, forduljon elektromos szakemberhez.

A szivattyút válassza le a hálózatról, ha azon dolgozik.

A hálózati csatlakozó vezetékek keresztmetszete nem lehet kisebb, mint a H05 RN-F (Cikksz. 7880, cikksz. 7881 H05 RN-F3G1 / cikksz. 7882 H07 RN-F3G1) jelű gumi vezetéké. A hosszabbító vezetékek ki kell elégték a DIN VDE 0620 előírásait.

A géptáblán levő adatok egyezzenek meg az elektromos hálózat adataival.

Használaton kívül helyezésnél, vagy karbantartás közben a hálózati dugót ki kell húzni.

A szűrő-/ patakhajtó szivattyút nem szabad üzemeltetni, ha ember van a vízben. Az úszómedencéknek és kerti tavaknak ki kell elégíteniük a létesítésükre vonatkozó nemzetközi és helyi előírásokat. Az úszómedencéknek és kerti tavaknak ki kell elégíteniük a létesítésükre vonatkozó nemzetközi előírásokat.

→ Kérjük, forduljon elektromos szakemberhez.

Figyelmeztetés:

A szűrő-/ patakhajtó szivattyút soha ne hagyja szárazon üzemelni, mert a szárazüzem nemkívánatos felmelegedéshez vezet.

Használat előtt szemrevételezéssel ellenőrizze, hogy a szűrő- / patakhajtó szivattyú, különösen a kábel és dugasz sérült-e. A sérült szűrő-/ patakhajtó szivattyú kábele nem javítható. Sérült kábel esetén a szivattyút meg kell semmisíteni.

A szivattyút ne a vezetéknél fogva vigye, és a dugaszt ne a vezetékkel húzza ki a dugaljából. A vezetéket védje meg a hőtől, olajoktól és éles szegélyektől.

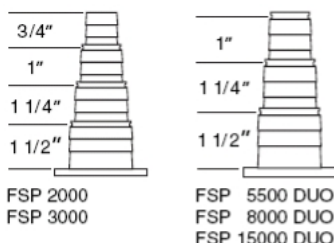
A szállított anyag hőmérséklete ne legyen 4°C alatt vagy 35°C felett.

A homok és a szállított anyagban levő egyéb dörzsölő anyagok gyors kopáshoz és teljesítménycsökkenéshez vezetnek.

Kérjük, tartsa be a helyi zajvédelmi előírásokat.

3. Beüzemelés

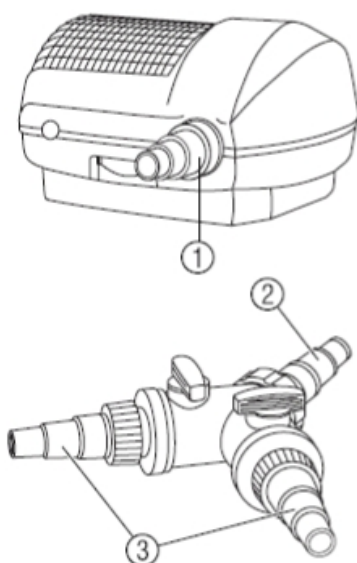
Tömlők bekötése:



Az univerzális csőcsatlakozó (1) lehetővé teszi a 3/4", (csak FSP 2000 / FSP 3000 esetén) 1", 1 1/4" és 1 1/2" tömlők bekötését.

A szállítóképesség maximális kihasználását egy 38 mm (1 1/2") tömlővel lehet elérni. Javasoljuk, hogy a tömlőket **GARDENA bilinccsel (cikksz. 7192 – 7195)** rögzítse.

1. A tömlő átmérőjének megfelelően, az univerzális csőcsatlakozó fölösleges részét fűrészeljük le.
Különböző csökken a teljesítmény.
2. Csatlakoztassa az univerzális csőcsatlakozót (1) a szivattyúra.
3. Kösse össze a tömlőt az univerzális csőcsatlakozóval (1).



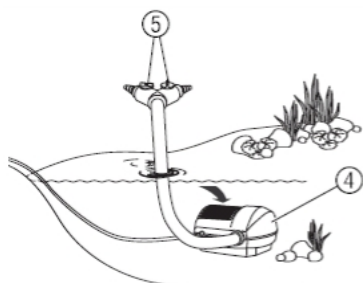
Csak FSP 5500 DUO / FSP 8000 DUO / FSP 15000 DUO:

4. Helyezze a tömítőgyűrűt a hollandi, és a golyós csatlakozó golyója közé.
5. Csavarja be az univerzális csőcsatlakozót gömbcsuklóval az elosztó bemenetébe (2).
6. Csavarja az univerzális csőcsatlakozót gömbcsukló nélkül az elosztó kimenetébe (3).
7. Kösse össze a szivattyú tömlőjét az elosztó bemenetével (2).
8. Csatlakoztassa a felhasználó (szűrő / patakmeder) tömlőjét az elosztó kimeneteire (3).

4. Kezelés

Szivattyú bekapcsolása: Tószűrő használata esetén a szűrő kimenetét és a szivattyút a lehető legmesszebb helyezük el egymástól.

Figyeljen a maximális bemelegítési mélységre (lásd **9. Műszaki adatok**).



1. A szivattyút úgy kell a vízbe helyezni, hogy a szűrőház (4) fölött legalább 20 cm víz legyen.
2. Csatlakoztassa a hálózati csatlakozót váltóáramú aljzatba.
Figyelem: A szivattyú rögtön működésbe lép.

Csak FSP 5500 DUO / FSP 8000 DUO / FSP 15000 DUO:

3. Állítsa be a két szabályzóval (5) a kívánt vízmennyiséget a felhasználóknak (szűrő / patakmeder). (Egy felhasználó esetén zárja el a másikat.)

Folyamatos üzemeltetés esetén a halak és pl. gőtéek a szivattyútól távol maradnak. Időszakos üzemeltetés esetén a kistestű állatok a szivattyúba kerülhetnek.

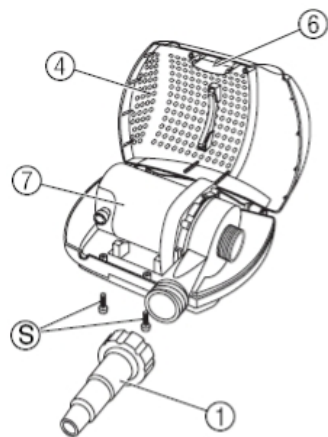
5. Karbantartás



Vigyázat! Áramütés!

→ **Karbantartás előtt a hálózati csatlakozót ki kell húzni.**

Szűrőház tisztítása:



1. Vegye ki a vízből a szűrő-/ patakhajtó szivattyút.
2. Csavarja ki az univerzális csőcsatlakozót (1)
3. Csavarja ki a csavarokat (S).
4. Nyomja be a patentokat (6), és nyissa ki a szűrőházat (4).
5. Vegye ki a szivattyút (7), és tisztítsa ki vízsugárral a szűrőházat (4).
6. Szerelje vissza fordított sorrendben a szivattyút (7).

Tisztításhoz ne használjon kemény tárgyakat és agresszív tisztítószeret.

6. Hibaelhárítás

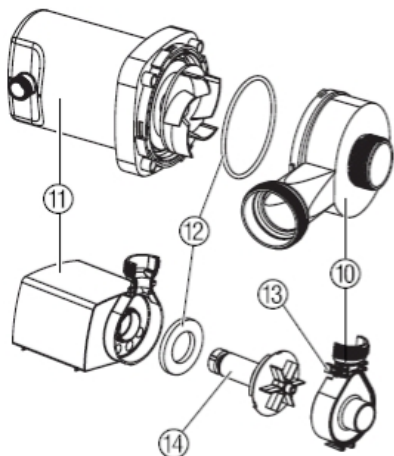


Vigyázat! Áramütés!

→ **Hibaelhárítás előtt a hálózati csatlakozót ki kell húzni!**

Szivattyú tisztítása:

1. Vegye ki a szivattyút a szűrőházból (lásd **5. Karbantartás**).



2. **FSP 5500 DUO / FSP 8000 DUO / FSP 15000 DUO:**
Csavarja ki a szivattyúházat (10) az óramutató járásával ellentétes irányban ütközésig, majd húzza le függőlegesen a motorháztól (11).

FSP 2000 / FSP 3000: Pattintsa ki a patentokat (13) és húzza le a szivattyúházat (10) a motorháztól (11).

3. Tisztítsa meg a motorházat (11) és a szivattyúházat (10).

4. **FSP 2000 / FSP 3000:** Húzza ki a járókereket (14) a motorházból (11), tisztítsa meg, és tolja vissza a motorházba (11).

Összeszerelésnél ügyeljen arra, hogy a tömítés / szűrőhab (12) pontosan illeszkedjen a motorházba.

5. **FSP 5500 DUO / FSP 8000 DUO / FSP 15000 DUO:**
Tolja függőleges irányban a szivattyúházat (10) a motorházra (11), és forgassa el az óramutató járásával ellentétes irányban.

FSP 2000 / FSP 3000: Tolja függőleges irányban a szivattyúházat (10) a motorházra (11) és pattintsa össze a patentokat (13).

Zavar	Lehetséges ok	Megoldás
Nincs vízszállítás	Szivattyú nincs csatlakoztatva.	→ Csatlakoztassa a szivattyút.
	A járókerék megakadt.	→ Tisztítsa meg a szivattyút
	A hővédő kapcsoló bekapcsolt (A szivattyú szárazon futott).	1. Húzza ki a szivattyút, és hagyja lehűlni. 2. Kb. 2 perc múlva csatlakoztassa újra a szivattyút.
Gyenge vízszállítás	A szűrőház elszennyeződött.	→ Tisztítsa meg a szűrőházat.

Egyéb zavar esetén kérjük, forduljon a GARDENA szakszervizhez.

7. Leszerelés

Tárolás:



A tárolás helye ne legyen gyermekek által hozzáférhető.

1. A fagy beállta előtt vegye ki a szivattyút a tóból és tisztítsa meg.
2. Tavasz indítási nehézségek kiküszöbölésére javasoljuk, hogy egy fagymentes helyen, vízzel telt edényben tárolja.

A hálózati csatlakozó nem lehet vizes.

Hulladékkezelés:
(RL2002/96/EG szerint)



A készüléket ne dobja normál háztartási hulladék közé.

8. Szállítható tartozékok

GARDENA tószűrő:	Tavak, halas tavak tisztítására.
GARDENA tóépítési termékek:	Egyedi telepítésekhez, mint pl. patakokhoz.
GARDENA tótömlők:	Szivattyú és szűrők összekötéséhez.

9. Műszaki adatok

Típus	FSP 2000	FSP 3000	FSP 5500 DUO	FSP 8000 DUO	FSP 15000 DUO
Cikkszám	7878	7879	7880	7881	7882
Névleges teljesítmény	35 W	55 W	90 W	120 W	250 W
Max. vízátfolyás	2000 l / óra	2800 l / óra	5500 l / óra	8100 l / óra	14500 l / óra
Max. szállítási magasság	2,0 m	2,6 m	4 m	4 m	5 m
Maxi. merülési mélység	2 m	2 m	4 m	4 m	4 m
Csatlakozó vezeték	H05 RN-F3G0,75		H05 RN-F3G1,0		H07 RN-F3G1,0
Szivattyú csatlakozó	3/4" / 1" / 1 1/4" / 1 1/2"			1" / 1 1/4" / 1 1/2"	
Folyadék hőmérséklete	+4°C – + 35°C			+4°C – + 35°C	
Feszültség / Frekvencia	230 V / 50 Hz			230 V / 50 Hz	

10. Szerviz, garancia

Számos szervizszolgáltatást nyújtunk:

- Szakszerű, gyors és költségtakarékos javítás szervizeinknél
- max. 5 munkanapon belül
- Kompetens tanácsadás meghibásodás / reklamáció esetén
- Gyors és költségtakarékos alkatrészellátás
- max. 2 munkanapon belül

Garancia esetén szervizszolgáltatásaink díjmentesek.

Garancia

A GARDENA erre a termékre 3 év (a vétel időpontjától számítva) garanciát vállal. Ez a garancia minden olyan termékhiányosságra vonatkozik, mely bizonyíthatóan anyag- vagy gyártási hibára vezethető vissza. A garanciális szolgáltatás jellegét mi választjuk meg: ez lehet a hozzánk beküldött készülék kifogástalan új készülékre való cseréje vagy ingyenes javítása, amennyiben a következő előfeltételek teljesülnek:

- A készüléket szakszerűen és a használati utasításban leírtaknak megfelelően kezelték.
- Sem a vevő, sem egy harmadik személy nem kísérelte meg a készülék javítását.

A járókerék kopó alkatrész, ezért erre a garancia nem vonatkozik.

Ez a gyártói garancia nem érinti a kereskedővel vagy eladóval szemben támasztott teljesítési igényeket.

Garanciaesetben küldje a készüléket megfelelő bélyegzéssel közvetlenül a GARDENA szervizbe, a hiba leírásával és a számla másolatával.

Sikeres javítás után visszaküldjük a készüléket.

Szervizeink


Variomat Kft. 1074 Budapest Thökölly út 32-40. Tel: (06-1) 322-8975 (06-1) 342-5513	Edison Szerszám Áruház Hirschtech Kft. és Javító szerviz 6722 Szeged Török u. 1/a Tel: (06-62) 426-883	7630 Pécs Kiskőszeg u. 5. Tel: (06-72) 326-298
Spirál-96 Kft. 4025 Debrecen Nyugati u. 5-7. Tel: (06-52) 413-035	Nyári kert Bt. 9026 Győr Dózsa rkp. 7. Tel: (06-96) 329-203	Szabó Kerttechnika 8200 Veszprém Budapesti út 17. Tel: (06-88) 568-800
Vasi Agro Center 9700 Szombathely Pálya u. 5. Tel: (06-94) 501-702	Tibor és Tsa. Bt. 3529 Miskolc Szilágy D. u. 36. Tel: (06-46) 416-540	

Vevőszolgálat

GARDENA
Magyarország Kft.
1158 Budapest
Késmárk u. 22.
Tel: (06-1) 416-26-76

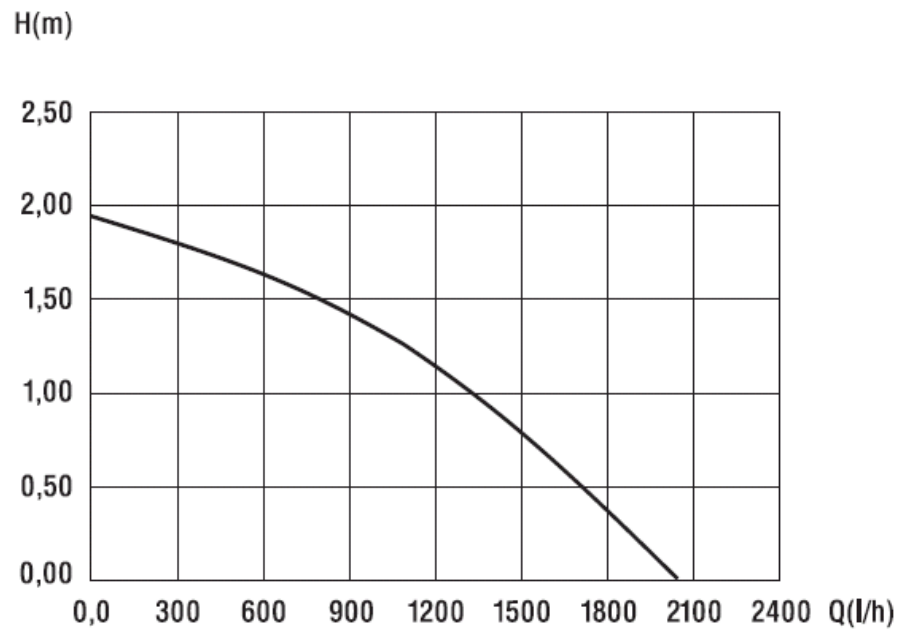
Termékfelelősség

Nyomatékosan felhívjuk figyelmét, hogy a termékfelelősségi törvény alapján a készülékeink által okozott olyan károkért nem felelünk, melyek szakszerűtlen javításra vagy olyan javításra vezethetőek vissza, ahol nem eredeti GARDENA vagy általunk jóváhagyott alkatrészek kerültek beépítésre, illetve a javítást nem GARDENA szakszerviz végezte. Ugyanez vonatkozik a kiegészítő részekre és tartozékokra is.

<p>EU azonossági nyilatkozat (9. GSGVO)/EMVG gépipari rendelet Alulírott GARDENA International GmbH, Hans-Lorensen-Str. 40, D-89079 Ulm igazolja, hogy az alább felsorolt termék az általunk forgalomba hozott kivételben a harmonizált EU irányelveknek, EU biztonsági szabványoknak és termékspecifikus szabványoknak megfelel. A készülék velünk nem egyeztetett megváltoztatása esetén jelen nyilatkozat érvényét veszti.</p>	Készülék megnevezése:		Szűrő-/ patakhajtó szivattyú	
	Típus:	FSP 2000	Cikksz.:	7878
		FSP 3000		7879
		FSP 5500 DUO		7880
		FSP 8000 DUO		7881
		FSP 15000 DUO		7882
EU-irányelvek:	98 / 37 / EC: 1998 2006 / 42 / EC: 2006 2006 / 95 / EC 2004 / 108 / EC 93 / 68 / EC			
Harmonizált EN:	EN ISO 12100-1 EN ISO 12100.2 EN 60335-1 EN 60335-2-41			
CE-bejegyzés kelte:	2003			
	 Dr. Friedrich Böbel Műszaki vezetés			
	Ulm, 2003. 09. 11.			

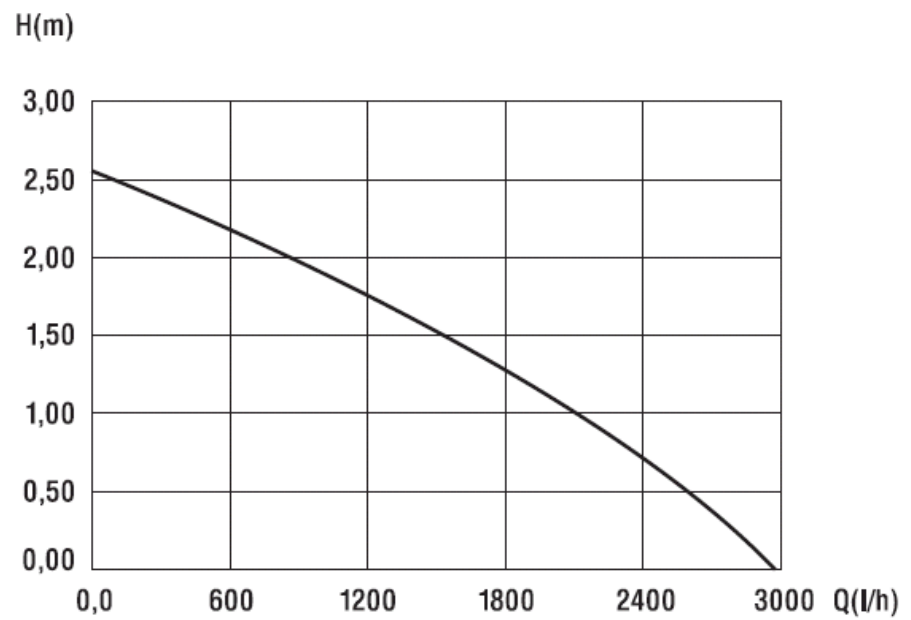
FSP 2000
Cikksz. 7878

Szivattyú-jelleggörbe



FSP 3000
Cikksz. 7879

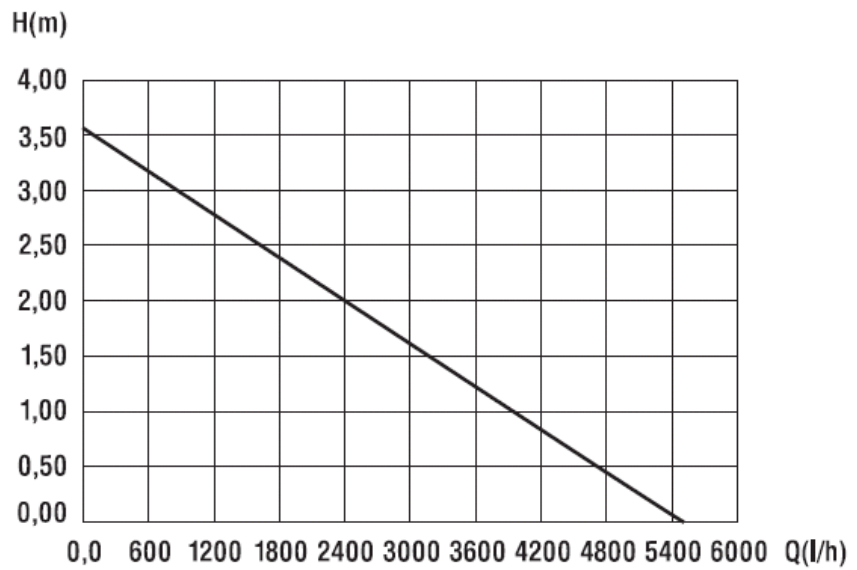
Szivattyú jelleggörbe



FSP 5500 DUO

Cikksz. 7880

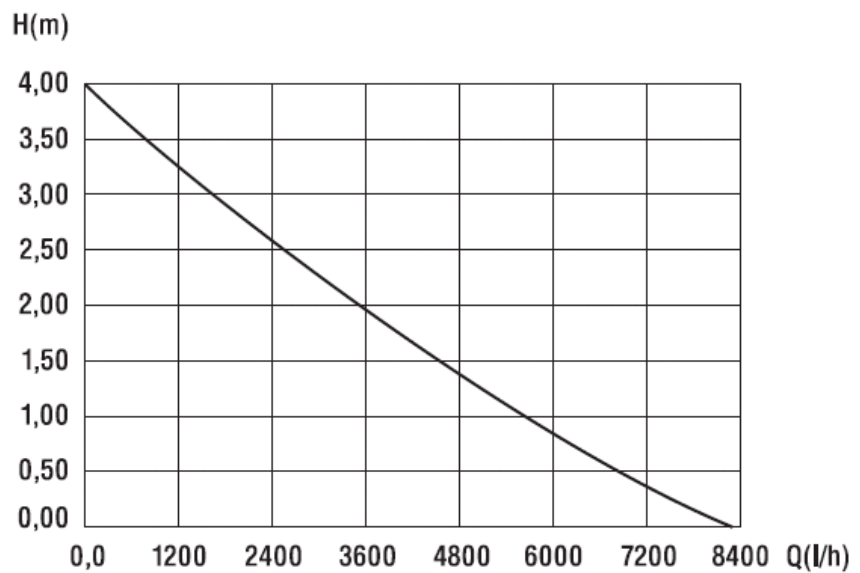
Szivattyú-jelleggörbe



FSP 8000 DUO

Cikksz. 7881

Szivattyú-jelleggörbe



FSP 15000 DUO

Cikksz. 7882

Szivattyú-jelleggörbe

