

powerCut Art. 2404

- | | |
|------------|---|
| D | Betriebsanleitung
Turbotrimmer |
| PL | Instrukcja obsługi
Podkaszarka żyłkowa |
| H | Vevőtájékoztató
Damilos fűszegélynyíró |
| SLO | Navodila za uporabo
Kosilnica z nitko |
| HR | Uputstva za upotrebu
Kosilica s niti |
| CZ | Návod k obsluze
Turbotrimer |
| SK | Návod na používanie
Turbokosačka |
| RUS | Инструкция по эксплуатации
Турботриммер |
| RO | Instrucțiuni de utilizare
Turbotrimmer |

GARDENA Damilos fűszegélynyíró powerCut

Üdvözljük a GARDENA kertben...



Ez az eredeti német „Üzemelési útmutató” fordítása. Kérjük gondosan olvassa el ezt a Vevőtájékoztatót és tartsa be utasításait. A Vevőtájékoztató segítségével ismerkedjen meg a damilos fűszegélynyíró helyes használatával és a biztonsági megjegyzésekkel.



Biztonsági okokból gyermekek, 16 éven aluliak és olyanok, akik nem ismerik a Vevőtájékoztatóban foglaltakat, a damilos fűszegélynyírót nem használhatják.

→ Gondosan őrizze meg ezt a Vevőtájékoztatót.

Tartalomjegyzék

1. A GARDENA damilos fűszegélynyíró alkalmazási területe ..	16
2. Az Ön biztonságaért	16
3. Használat	18
4. Karbantartás	19
5. Üzemzavarok elhárítása	20
6. Üzemen kívül helyezés	21
7. Szállítható tartozékok	21
8. Műszaki adatok	21
9. Szerviz	22

1. A GARDENA damilos fűszegélynyíró alkalmazási területe

Rendeltetés

A GARDENA damilos fűszegélynyíró gye- és fűfelületek vágására, nyírására alkalmas házi- vagy hobbikertekben.

A készüléket nem nyilvános létesítményekben, parkokban, sportlétesítményekben, utcán ill. a mező- és erdőgazdaságban való használatra tervezték.

Figyelem!



Személyi sérülés veszélye miatt a damilos fűszegélynyíró nem használható bokrok, bozótok és sövények igazítására, komposztálás céljára történő aprításra.

2. Az Ön biztonságaért

→ Vegye figyelembe a damilos fűszegélynyírón levő biztonsági megjegyzéseket.



Figyelem!
→ Üzembe helyezés előtt olvassa el a Vevőtájékoztatót.



Veszély! Áramütés!
→ Védje a damilos fűszegélynyírót az esőtől, nedvességtől.



Veszély! Személyi sérülés!
→ Az idegeneket tartsa távol a veszélyes övezettől.



Veszély! A motor a kikapcsolás után nem azonnal áll le!
→ Kezét, lábát a munkafelületől mindaddig tartsa távol, amíg a damil teljesen le nem áll.



Veszély! Szemsérülés!
→ Hordjon védőszemüveget!

Ellenőrzés minden használat előtt

- Minden használat előtt vizsgálja meg a damilos fűszegélynyírót.
- Ellenőrizze, hogy a levegőztető nyílások nincsenek-e eltömődve.

Ne használja a damilos fűszegélynyírót, ha a biztonsági berendezések (nyomókapcsoló, biztonsági borítás) sérültek vagy kopottak.

- A biztonsági berendezéseket soha ne iktassa ki.
- Ellenőrizze a felületet vágás előtt. Távolítsa el az idegen tárgyakat (pl. kövek). Vigyázzon vágás közben az idegen tárgyakra (pl. kövek).
- Ha munka közben mégis idegen tárgyra ütközne, állítsa le a fűszegélynyírót. Távolítsa el az akadályt és vizsgálja meg a fűszegélynyírót nem sérült-e meg, adott esetben javíttassa meg.

Használat / felelősség

A damilos fűszegélynyíró komoly sérüléseket okozhat!

- A damilos fűszegélynyírót kizárólag a Vevőtájékoztatóban megadott célra használja.
- A munkaterület biztonságáért Ön felel.
- Ügyeljen arra, hogy idegen személyek (különösen gyermekek) vagy állatok a munkaterület közelében ne tartózkodjanak.
- A damilos fűszegélynyírót soha ne használja hibás vagy sérült biztonsági berendezésekkel.

Használat után húzza ki a hálózati csatlakozót és a fűszegélynyírót – különösen a damilt rendszeresen ellenőrizze, szükség esetén javítsa, javíttassa meg.

- Hordjon szemvédőt, vagy védőszemüveget!
- Lábai védelmére viseljen hosszú nadrágot és szilárd lábbelit. Kezét és lábát tartsa távol a vágószáltól – különösen üzembehelyezéskor!
- Munkavégzés közben ügyeljen a biztonságos, szilárd állásra.
- A csatlakozó vezetékét tartsa távol a vágófelülettől!

Figyeljen hátramenet közben. Botlásveszély!

- Csak megfelelő látási körülmények között dolgozzon.

A munka megszakítása

A damilos fűszegélynyírót soha ne hagyja felügyelet nélkül a munkaterületen.

- Ha a munkát meg kell szakítania, tárolja a damilos fűszegélynyírót biztonságos helyen és húzza ki a hálózatból.
- Ha a munkát meg kell szakítania, hogy másik munkaterületre menjen, átmenet előtt feltétlenül kapcsolja ki a készüléket várja meg amíg teljesen leáll és húzza ki a konnektorból.

Vegye figyelembe a környezeti viszonyokat

- Ismerkedjen meg környezetével és ügyeljen azokra a lehetséges veszélyekre, melyeket a gép zaja miatt esetleg nem hallhat.
- Esőben vagy nedves környezetben ne használja a damilos fűszegélynyírót.
- A damilos fűszegélynyírót ne használja közvetlenül a medencénél vagy kerti tónál.

Elektromos biztonság

A csatlakozó vezeték épségét és öregeződését rendszeresen ellenőrizze.

A damilos fűszegélynyíró csak hibátlan hosszabbító vezetékkel használható.

- A csatlakozó vagy hosszabbító vezetékét annak megsérülése vagy átvágása esetén azonnal ki kell húzni a csatlakozóból.
- A hosszabbító vezeték csatlakozó dugálja legyen fröccsenő víz ellen védett; a csatlakozó vezetékek dobozai legyenek gumiból vagy legyenek gumival bevonva.
- Csak engedélyezett hosszabbító vezetékét használjon.
- Forduljon elektromos szakemberhez.
- Minden szabadban használt készülékhez hiba-áram védőkapcsoló beiktatását ajánlunk.

3. Használat

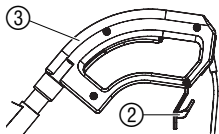
Sérülésveszély!



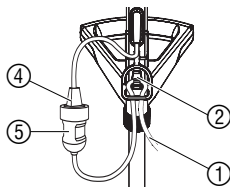
Sérülésveszély áll fenn, ha a fűszegélynyíró az indítógomb elengedésekor nem áll le.

→ A biztonsági- vagy kapcsolóberendezéseket nem szabad kiiktatni. (pl. a nyélen lévő indítógomb rögzítésével)!

Csatlakoztatás:



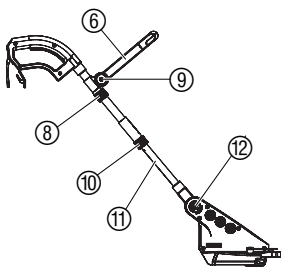
1. A hosszabbító vezetékét ① helyezze be a nyélen ② lévő kábelrögzítőbe ③.
2. A helyezze be fűszegélynyíró dugóját ④ a hosszabbító vezeték dugaljába ⑤.



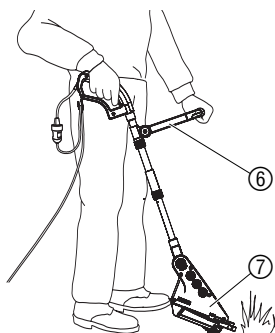
A fűszegélynyíró munka-helyzetének beállítása:

Helyes tartás:

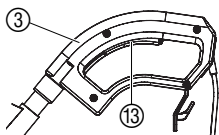
A pótfogantyút ⑪ úgy állítsa be, hogy a vágófej ② munka köz-ben kissé előre dőljön.



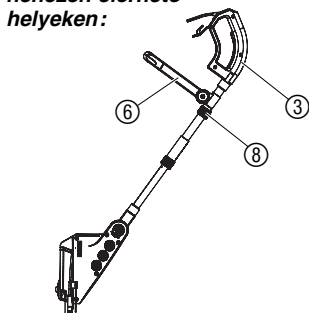
1. A szorító csavart ⑧ lazítsa ki, a pótfogantyút ⑥ tolja a kívánt helyre és kézzel csavarja rá a szorító anyát ⑧.
2. A feszítő csavart ⑨ lazítsa ki, a pótfogantyút ⑥ állítsa a kívánt dőlésszögbe majd kézzel csa-varja rá a feszítő csavart ⑨.
3. A szorító csavart ⑩ lazítsa ki, állítsa a nyelet ⑪ a kívánt hosz-zúságra és kézzel csavarja rá a szorító csavart ⑩.
4. Tartsa nyomva az állítócsavart ⑫, állítsa be a vágófej ⑦ kívánt dőlését, majd engedje el az állítócsavart ⑫.



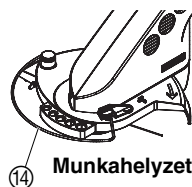
A fűszegélynyíró indítása:



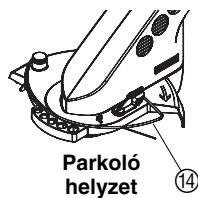
Fűnyírás fűszegélyeken és nehezen elérhető helyeken:



1. Nyomja meg a fogantyún ⑬ lévő indítógombot ③.
A fűszegélynyíró elindul.
2. Engedje el a fogantyún ⑬ lévő indítógombot ③.
A fűszegélynyíró kikapcsol.
1. A függőleges irányú vágás céljából lazítsa ki feszítő csavart ⑧, a pótfogantyút ⑥ fordítsa el 180 °-kal és kézzel csavarja rá a szorító anyát ⑧.
2. A növényvédő kengyelt ⑭ tolja hátra parkoló helyzetbe, míg az hallhatóan becsattan.
3. Emelje meg a fűszegélynyírót a fogantyú ③ és a pótfogantyú ⑥ segítségével és fordítsa vágó helyzetbe.
4. Tisztításkor, pl. kőlapok réseinél tartsa a készüléket úgy, hogy a vágószál éppen csak elérje a követ.

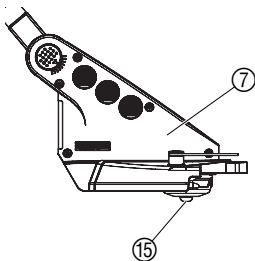


Munkahelyzet



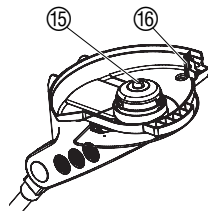
Parkoló helyzet

Szálmeghosszabbítás: (Lekoppintó automatika)



A lekoppintó automatika járó motornál működik. Csak a maximális vágószálhossz eredményez tökéletes fűnyírást.

1. Járassa a motort.
2. A vágófejet ⑦ tartsa párhuzamosan a talajjal és a fűszegélynyíróval többször egymás után (kb. 3-szor) koppintson a vágószállal ⑮ a talajra (kerülje a hosszabb ideig történő lenyomást).



A vágószál hallható kapcsolással automatikusan meghosszabbodik, a szálvágó ⑯ pedig a szükséges hosszúságra vágja.

4. Karbantartás

Sérülésveszély!



A vágószál sérüléseket okozhat!

→ A fűszegélynyíró karbantartás előtt húzza ki a konnektorból!

Sérülésveszély!



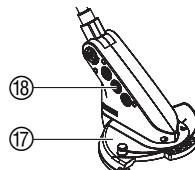
Sérülésveszély és károkozás!

→ A készüléket tilos folyóvíz alá tenni vagy vízszugárral tisztítani (különösen nem nagy nyomással).

A fedél és a levegőnyílások tisztítása:

A hűtőlevegő nyílásai mindig legyenek tiszták.

→ Használat után a fű- és szennyeződés maradványokat a fedélről ⑰ és a levegőnyílásokról ⑱ távolítsuk el.



Orsócsere:



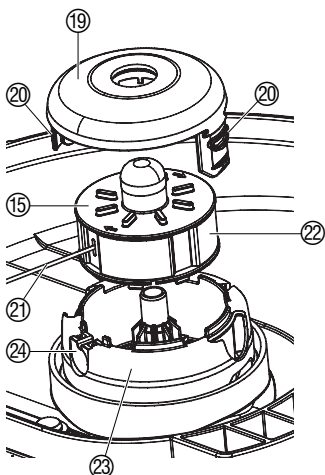
Sérülésveszély!

→ Soha ne használjon fém vágóelemeket vagy a GARDENA által nem ajánlott alkatrészeket, tartozékokat.

Csak eredeti GARDENA pótszálsorsó használható. A pótszálsorsó beszerezhető a GARDENA szakkereskedésekben, vagy a GARDENA szervizekben.

- Damilos fűszegélynyíró powerCut: Cikkszám: 5367-20

1. Húzza ki a hálózati csatlakozót.
2. A készüléket állítsa a fogantyún lévő gumibakra.
3. Az orsó tetejét ⑰ fogja meg és egyidejűleg mindkét jelzett helyen ⑳ nyomja össze és húzza le.
4. Vegye ki az orsót ⑮.
5. Ha szennyeződés van benne, tisztítsa ki.
6. Az új orsó ㉑ vágószálait ⑮ (classicCut egy szál) húzza ki kb. 5 cm-re a műanyag gyűrű ㉒ furatából.
7. Helyezze be az orsót ⑮ az orsótartóba ㉓ úgy, hogy a szá-lak ㉑ a fémvátjba ㉔ feküdjenek.
8. Az orsófedelelet ⑰ tegye rá az orsótartóra ㉓ úgy, hogy mindkét horony ㉔ hallhatóan becsapponjon.



A tető ráhelyezésekor a szálak a fém vátatokban legyenek, és ne szoruljanak.

→ Ha nem lehet feltenni az orsófedelelet (19), forgassa ide-oda a szálorsót (15), amíg teljesen be nem megy a szálorsó-tartóba (23).

5. Zavarok elhárítása

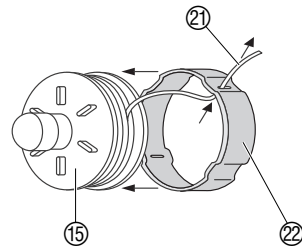
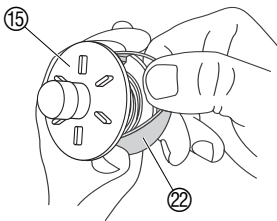
Sérülésveszély!



A vágószál sérüléseket okozhat!

→ A zavar elhárítása előtt a fűszegélynyíró hálózati csatlakozóját húzza ki!

Szálát az orsóból kihúzni:

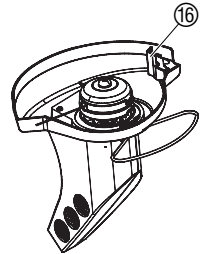


Az orsóba behúzódtott szálát újra ki lehet húzni.

1. Húzza ki a hálózati csatlakozót.
2. Az orsót az 5. Karbantartás „Orsócsere” fejezet szerint vegye ki.
3. A hüvelyk- és mutatóujjával nyomja össze a szálorsón (22) lévő műanyaggyűrűt (15).
4. Másik kezének hüvelykujjával húzza a műanyaggyűrűt (22) a szálorsó (15) oldala fölé (szükség esetén használjon csavarhúzót).

A behúzott szál szabad.

5. Kb. 10 cm-t gombolyítson le a szálból (21) (ClassicCut plus alsó szál) és fűzze be a műanyag gyűrűn (22) lévő lyukba. (szükség esetén az összehegedt szálát csavarhúzóval válassza szét). A szál (21) legfeljebb 2 cm-re lógjon túl a késen (16).
6. A műanyag gyűrűt (22) tegyük vissza az orsóra (17).
7. Az orsót az 4. Karbantartás „Orsócsere” fejezet szerint tegye vissza.



Javításokat a készüléken csak a GARDENA szervizek végezhetnek.

Zavar

Lehetséges ok

Segítség

A fűszegélynyíró nem vág.

A szál elhasznált, vagy túl rövid.

→ Hosszabbítsa meg a szálát (lásd. 3. Használat „Szálmeghosszabbítás, lekoppintó automatika”).

A szál elfogyott.

→ Cserélje ki az orsót (lásd. 4. Karbantartás „Orsócsere”).

A szál behúzódtott, vagy összehegedt.

→ Húzza ki a szálát az orsóból (lásd fenn).

Egyéb zavar esetén lépjen kapcsolatba valamelyik GARDENA szervizzel.

6. Üzemen kívül helyezés

Tárolás:

Gyermekektől elzárt helyen tárolja.

→ A damilos fűszegélynyíróót száraz, fagymentes helyen tárolja.

Ajánlat:

A fűszegélynyíró a kábelrögzítőnél fogva felakasztható. A függesztett tárolás kíméli a vágófejet a fölösleges terheléstől.

Hulladékkezelés:

(RL2002/96/EG)



A készüléket ne dobja a háztartási szemétkébe, szakszerű gyűjtőhelyre kell vinni.

7. Szállítható tartozékok

GARDENA pótkerék
a powerCuthoz

Alulról megtámasztja a
szegélynyíróót. Segítségével
nem fárasztó a munka.

Art.-Nr. 2410-20

8. Műszaki adatok

	powerCut (Art. 2404)
Motorteljesítmény	500 W
Hálózati feszültség / Frekvencia	230 V / 50 - 60 Hz
Szálvastagság	2 mm
Vágási átmérő	270 mm
Száltartalék	4,0 m
Szálmeghosszabbítás	Lekoppintó automatika
Súly	2,8 kg
DSzálorsó fordulatszáma	9.600 U/min
Munkahelyi kibocsátási mutató $L_{pA}^{1)}$	85 dB (A)
Hanszint $L_{WA}^{2)}$	95 dB (A)
Kéz-kar rezgés $a_{vhw}^{1)}$	< 2,5 m/s ²

Mérési eljárás 1) EN 786 szerint 2) 2000/14/EG szabv. szerint

9. Szerviz / Garancia

Garancia

Garancia esetén a javítás az ön számára ingyenes.

GARDENA 2 év garanciát vállal a termékre (vásárlási dátumtól számítva). Ez a garancia minden olyan lényeges hiányosságra vonatkozik, mely bizonyíthatóan anyag- vagy gyártási hibára vezethető vissza. A garanciális szolgáltatás választásunk szerint lehet a hozzánk beküldött készülék kifogástalan új készülékre való cseréje vagy ingyenes javítása, amennyiben a következő előfeltételek teljesülnek:

- A készüléket szakszerűen és a vevőtájékoztatóban leírtaknak megfelelően kezelték.
- Sem a vevő, sem egy harmadik személy nem kísérelte meg a készülék javítását.
- A kopásnak kitett részekre, a szálorsóra, és az orsófedélre nem vonatkozik a garancia.

Ez a gyártói garancia nem érinti a kereskedővel vagy eladóval szemben támasztott teljesítési igényeket.

Garanciális esetben a meghibásodott készüléket a számla egy másolatával, és a meghibásodás leírásával küldje el postai úton a megadott szerviz címre. Sikeres javítás esetén a javított készüléket visszaküldjük Önnek.

GARDENA GARANCIÁLIS ÉS JAVÍTÓ SZERVIZEK

Variomat Kft.

1074 Budapest
Thököly út 32-40.
Tel.: (06-1) 322-8975
342-5513

Spirál-96 Kft.

4025 Debrecen
Nyugati u. 5-7.
Tel.: (06-52) 413-035

Vasi Agro Center

9700 Szombathely
Pálya u. 5.
Tel.: (06-94) 501-702

Edison Szerszám Áruház

és Javító szerviz
6722 Szeged
Török u. 1/a.
Tel.: (06-62) 426-833

Nyári Kert Bt.

9026 Győr
Dózsa rkp. 07.
Tel.: (06-96) 329-203

Tibor és Tsa. Bt

3529 Miskolc
Szilágyi D. u. 36
Tel.: (06-96) 416-540

Hirschtec Kft.

7630 Pécs
Kiskőszeg u. 5.
Tel.: (06-72) 326-298

Szabó Kerttechnika

8200 Veszprém
Budapesti út 17
Tel.: (06-88) 568-800

Makrotherm Kft.

5700 Gyula
Nagyváradai út 58.
Tel.: (06-66) 462-248

D <i>Produkthaftung</i>	<p>Wir weisen ausdrücklich darauf hin, dass wir nach dem Produkthaftungsgesetz nicht für durch unsere Geräte hervorgerufene Schäden einzustehen haben, sofern diese durch unsachgemäße Reparatur verursacht oder bei einem Teileaustausch nicht unsere Original GARDENA Teile oder von uns freigegebene Teile verwendet werden und die Reparatur nicht vom GARDENA Service oder dem autorisierten Fachmann durchgeführt wird. Entsprechendes gilt für Ergänzungsstücke und Zubehör.</p>
PL <i>Odpowiedzialność za produkt</i>	<p>Zwracamy Państwa uwagę na fakt, iż nie odpowiadamy za szkody wyrządzone przez nasze urządzenia, jeżeli powstały one na skutek nieodpowiedniej naprawy albo zastosowania podczas wymiany nieoryginalnych części GARDENA lub części nie polecanych przez nas oraz jeżeli naprawa nie została dokonana przez serwis GARDENA lub autoryzowanego fachowca. Podobne ustalenia obowiązują w przypadku części uzupełniających lub osprzętu.</p>
H <i>Termékfelelősség</i>	<p>Nyomatékosan utalunk arra, hogy a termékfelelősségi törvény értelmében nem felelünk a készülékeink által okozott károkért, amennyiben ezek szakszerűlen javítás következményei, vagy ha a cseréket nem eredeti GARDENA – vagy általunk kibocsátott alkatrészekkel végzik el és a javítást nem a GARDENA megbízott szervizei végezték. Ez értelemszerűen érvényes a kiegészítő részekre és a tartozékokra is.</p>
SLO <i>Jamstvo za proizvode</i>	<p>Izrecno opozarjamo, da po Zakonu o jamstvu za proizvode, ne odgovarjamo za škode, ki so jih povzročile naše naprave, v kolikor je bila povzročena zaradi nestrokovnega popravila, ali pa pri zamenjavi delov niso bili uporabljeni originalni nadomestni deli GARDENA oziroma deli, ki jih dovolimo uporabiti in če popravilo ni bilo opravljeno v servisu GARDENA oz. pri pooblaščenem strokovnjaku. Ustrezno velja tudi za dele, ki nadgrajujejo napravo in pribor.</p>
HR <i>Odgovornost za proizvod</i>	<p>Izričito naglašavamo da, u skladu s propisom o odgovornosti za proizvod, ne preuzimamo nikakvu odgovornost za bilo kakvu štetu nastalu pri uporabi naših proizvoda uslijed nepravilnih popravaka ili ako izmijenjeni dijelovi nisu originalni GARDENA dijelovi ili ako nismo odobrili njihovu uporabu i ako popravak nije izveden u ovlaštenom servisu. Isto se odnosi i na nadomjesne dijelove i pribor.</p>
CZ <i>Ručení za výrobek</i>	<p>Upozorňujeme výslovně na skutečnost, že podle zákona o ručení za výrobky nejsme povinni ručit za škody vyvolané našimi výrobky, pokud tyto škody byly způsobeny neodbornou opravou nebo v případě výměny dílů nebyly použity naše originální díly GARDENA, popř. díly, které jsme schválili, a oprava nebyla provedena v servisu GARDENA nebo autorizovaným specialistou. Analogické ustanovení platí rovněž pro doplňky a příslušenství.</p>
SK <i>Zodpovednosť za vady výrobku</i>	<p>Výslovné zdôrazňujeme, že podľa zákona o ručení za výrobok nie sme zodpovední za škody spôsobené našim zariadením, ak sú spôsobené nesprávnou opravou, alebo ak sa nepoužili originálne diely GARDENA alebo nami schválené diely a ak nebola oprava vykonaná značkovou opravovňou GARDENA alebo autorizovaným odborníkom. To isté platí aj pre doplnkové diely a príslušenstvo.</p>
RUS <i>Ответственность за продукцию</i>	<p>Мы однозначно заявляем, что согласно Закону об ответственности за продукцию мы не несем ответственности за нанесенный нашим устройством ущерб, если он обусловлен неквалифицированным ремонтом или заменой деталей на запасные детали неофициального происхождения GARDENA или неразрешенные нами детали или, если ремонт был произведен не службой сервиса GARDENA или неуполномоченным нами квалифицированным специалистом. Аналогичное относится также к дополнительным деталям и принадлежностям.</p>
RO <i>Responsabilitatea legala a produsului</i>	<p>Menționăm în mod expres că, în concordanță cu responsabilitatea legală a produsului, nu suntem răspunzători de nici un accident provocat de produsele noastre dacă se datorează reparării necorespunzătoare sau dacă piesele de schimb nu sunt originale GARDENA sau aprobate de GARDENA, sau dacă reparațiile nu au fost efectuate de un Centru de Service GARDENA sau un specialist autorizat. Aceleași prevederi se aplică și pieselor de schimb și accesoriilor.</p>

<p>D EU-Konformitätserklärung Maschinenverordnung (9. GSGVO) / EMVG / Niedersp. RL Der Unterzeichnete GARDENA Manufacturing GmbH, Hans-Lorenser-Str. 40, D-89079 Ulm, bestätigt, dass das nachfolgend bezeichnete Gerät in der von uns in Verkehr gebrachten Ausführung die Anforderungen der harmonisierten EU-Richtlinien, EU-Sicherheitsstandards und produktspezifischen Standards erfüllt. Bei einer nicht mit uns abgestimmten Änderung des Gerätes verliert diese Erklärung ihre Gültigkeit.</p>	Bezeichnung der Geräte: Turbotrimmer Opis urządzenia: Podkaszarka żyłkowa A készülék megnevezése: Dámilos fűszegélynyírók Oznaka naprave: Kosilnica z nitko Oznaka naprave: Kosilnica s niti Označení přístroje: Turbotrimer Označenie zariadenia: Turbokosačka Название устройства: Турботриммер Descrierea articolelor: Turbotrimmer
<p>PL Deklaracja zgodności Unii Europejskiej Nizje podpisany GARDENA Manufacturing GmbH, Hans-Lorenser-Str. 40, D-89079 Ulm, potwierdza, że poniżej opisane urządzenie w wykonaniu wprowadzonym przez nas do obrotu spełnia wymogi zharmonizowanych wytycznych Unii Europejskiej, standardów bezpieczeństwa Unii Europejskiej i standardów specyficznych dla danego produktu. W przypadku wprowadzenia zmian nie uzgodnionych z nami wyjaśnienie to traci swoją ważność.</p>	Typ: Art.-Nr.: Typ: Nr art.: Tipusok: Cikkszám: Tip: Št. art.: Tip: powerCut Art.br.: 2404 Typ: Č.výr: Typ: Číslo výrobku: Tip: Apr. Ne: Tipuri: Număr articol:
<p>H EU azonossági nyilatkozat Alulírott, GARDENA Manufacturing GmbH, Hans-Lorenser-Str. 40, D-89079 Ulm, igazolja, hogy az alább felsorolt, általam forgalomba hozott termékek megfelelnek az EU elvárásoknak, EU biztonsági normáknak és a termékspecifikus szabványoknak egyaránt. A készülék velünk nem egyeztetett változtatása esetén ez a nyilatkozat érvényesül.</p>	EU-Richtlinien: Harmonisierte EN: Dyrektywy UE: EU szabványok: 98/37/EC:1998 EN ISO 12100-1 Smernice EU: 2006/42/EC:2006 EN ISO 12100-2 Smjernice EU: Směrnice EU: 2006/95/EC EN 786 Smernice Európskej únie: 2004/108/EC EN 60335-1 Директивы ЕС: 93/68/EC EN 60335-2-91 Directive UE: 2000/14/EC ISO 4871
<p>SLO Izjava o skladnosti s pravili EU Podpisano podjetje, GARDENA Manufacturing GmbH, Hans-Lorenser-Str. 40, D-89079 Ulm, potrjuje, da v nadaljevanju navedena naprava v različici, ki smo jo poslali na trg, izpolnjuje zahteve smernic EU, varnostnih standardov EU in standardov tovrstnih proizvodov. Izjava ne velja za spremembe na napravi, ki niso opravljene v soglasju z nami.</p>	Hinterlegte Dokumentation: GARDENA Technische Dokumentation Konformitätsbewertungsverfahren: Nach 2000/14/EG Art. 14 Anhang VI Deposited Documentation: GARDENA Technical Documentation Conformity Assessment according to 2000/14/EC Procedure: Art. 14 Annex VI Documentation déposée: Documentation technique GARDENA Procédure d'évaluation de la conformité: Selon 2000/14/CE art. 14 Annexe VI
<p>HR Izjava o usklađenju s pravilima EU Potpisana tvrtka GARDENA Manufacturing GmbH, Hans-Lorenser-Str. 40, D-89079 Ulm, potvrđuje, da navedene naprave koje smo poslali u trgovine, ispunjuju zahtjeve smjernica EU, sigurnosnih standarda EU i i standarde navedenih proizvođača. Izjava ne važi za promjene na napravama koje nisu napravljene u skladu s nama.</p>	Schall-Leistungspegel: gemessen / garantiert Poziom hałas: zmierzony / gwarantowany Zajszint: mért / garantált Glasnost: izmjereno / garantirano Glasnost: izmjereno / garantirano Hladina hluku: naměřeno / zaručeno Výkonová úroveň hluku: meraná / zaručená Уровень шума: измеренный / гарантированный Nivelul de zgomot: măsurat / garantat 95 dB (A) / 96 dB (A)
<p>CZ Prohlášení o shodě EU Níže podepsaná společnost GARDENA Manufacturing GmbH, se sídlem Hans-Lorenser-Str. 40, D-89079 v Ulmu potvrzuje, že níže označený přístroj v provedení, které jsme uvedli na trh, splňuje požadavky uvedené vě harmonizovaných směrnicích EU, vě bezpečnostních standardech EU a ve standardech pro příslušné produkty. V případě změny přístroje, která námi nebyla odsouhlasena, stává se toto prohlášení neplatným.</p>	Anbringungsjahr der CE-Kennzeichnung: Rok nadania znaku CE: CE bejegyzés kelte: CE bejegyzés oznake CE: Leto namestitve oznake CE: Godina oznake CE: Rok přidělení značky CE: 2002 Rok pridelenia označenia CE: Год разрешения маркировки значком CE: Anul de marcarea CE:
<p>SK Vyhlásenie o zhode pre Európsku úniu Dolu podpísaný, GARDENA Manufacturing GmbH, Hans-Lorenser-Str. 40, D-89079 Ulm, potvrdzuje, že ďalej označené zariadenie vo vyhotovení nami uvedenom do prevádzky spĺňa požiadavky harmonizovaných smerníc Európskej únie, bezpečnostných štandardov Európskej únie a štandardov špecifických pre produkt. Pri vykonaní zmien zariadenia, ktoré nie sú nami odsúhlasené, stráca toto vyhlásenie platnosť.</p>	Mý, нижеподписавшийся GARDENA Manufacturing GmbH, Hans-Lorenser-Str. 40, D-89079 Ulm, настоящим подтверждаем, что нижеуказанное устройство, отпущенное с нашего предприятия, имеет исполнение, соответствующее требованиям согласованных директив ЕС, стандартам по технике безопасности ЕС и производственным стандартам. При несоответствии с нами изменении устройства настоящее свидетельство теряет силу.
<p>RUS Свидетельство о соответствии ЕС Mý, нижеподписавшийся GARDENA Manufacturing GmbH, Hans-Lorenser-Str. 40, D-89079 Ulm, настоящим подтверждаем, что нижеуказанное устройство, отпущенное с нашего предприятия, имеет исполнение, соответствующее требованиям согласованных директив ЕС, стандартам по технике безопасности ЕС и производственным стандартам. При несоответствии с нами изменении устройства настоящее свидетельство теряет силу.</p>	 Thomas Heint Technische Leitung Kierownictwo Techniczne Műszaki igazgató Vodja tehničnega oddelka Voditeľ technického oddela Technický ředitel Vedúci technického oddelenia Техническое руководство Conducerea tehnică
<p>RO UE - Certificat de conformitate Prin prezenta GARDENA Manufacturing GmbH, Hans-Lorenser-Str. 40, D-89079 Ulm, certifica faptul ca, in momentul in care produsele mentionate mai jos ies din fabrica sunt in concordanta cu directivele UE, standardele de siguranta UE si standardele specifice ale produsului UE. Acest certificat devine nul in cazul modificarii aparatului fara aprobarea noastra.</p>	Ulm, den 09.07.2002 Ulm, 09.07.2002 r. Ulm, 09.07.2002 Ulm, 09.07.2002 Ulm, 09.07.2002 Ulm, 09.07.2002 Ulm, dne 09.07.2002 Ulm, 09.07.2002 Ulm, 09.07.2002 Ulm, 09.07.2002 Ulm, 09.07.2002

Garantiekarte	Turbotrimmer	powerCut	Art. 2404
Karta gwarancyjna	Podkaszarka żyłkowa		
Garancia lap	Damilos fűszegélynyíró		
Garancijski list	Kosilnica z nitko		
Garancijski list	Kosilica s niti		
Záruční list	Turbotrimmer		
Záručný list	Turbokosačka		
Гарантийный талон	Турботриммер		
Talon de garanție	Turbotrimmer		

Wurde gekauft am:	Händlerstempel
Zakupiona dnia:	Pieczętka punktu sprzedaży
Vásárlás dátuma:	Kereskedő pecsétje
Datum nakupa:	Pečat trgovca
Datum kupovine:	Pečat trgovca
Zakoupeno dne:	Razítko obchodníka
bolo zakúpené:	Pečiatka obchodníka
Дата продажи:	Штамп продавца
Trimmerul a fost	Ștampila vânzătorului
cumpărat la data de:	

Beanstandung:
 Opis wady / uszkodzenia:
 Panasz:
 Opis napake:
 Opis kvara/greška:
 Reklamace:
 Reklamácia:
 Результат диагностики:
 Reclamație:





Turbotrimmer powerCut
Art. 2404

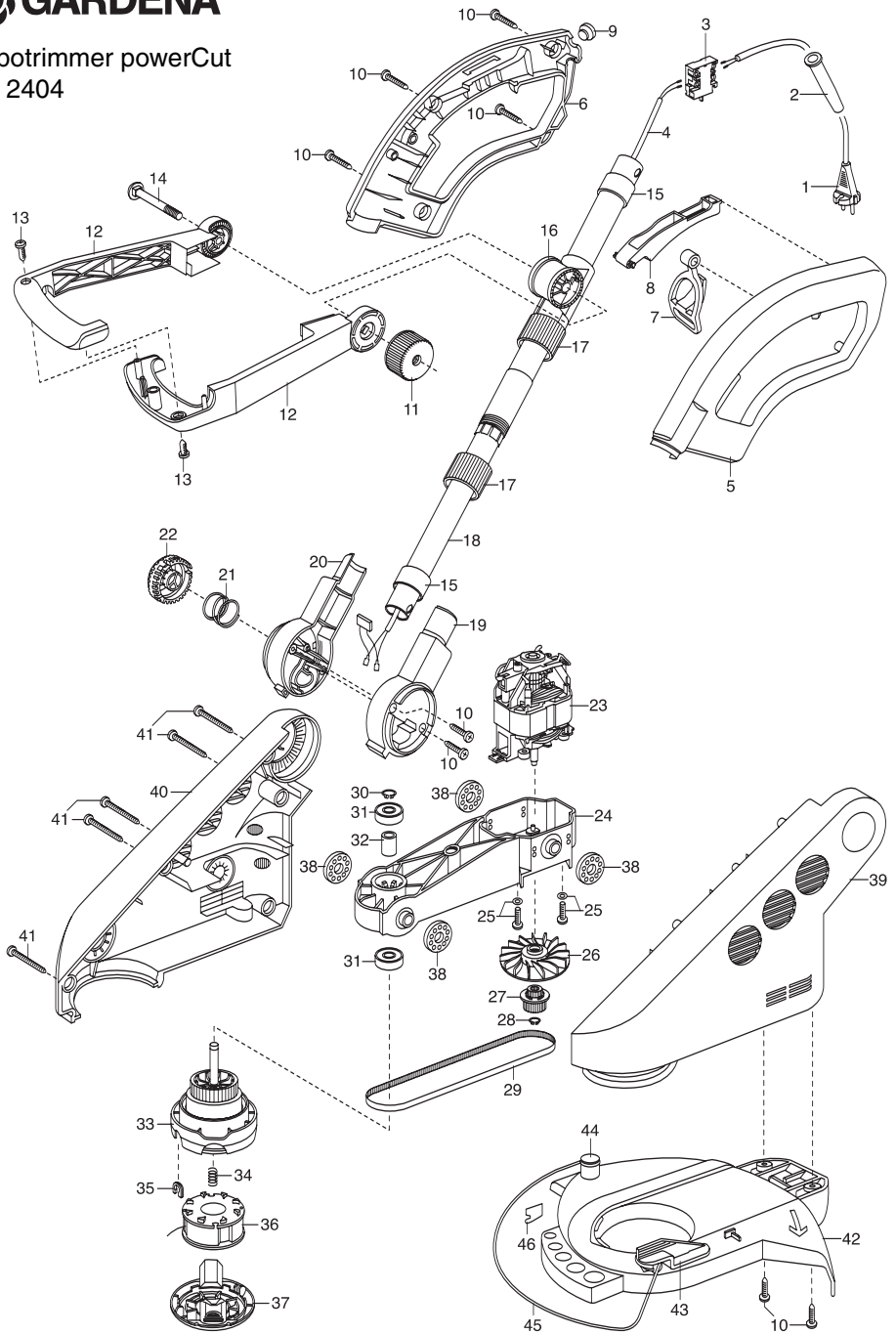


Bild Nr. Picture No.	Ersatzteil-Nr. Spare Part No.	Bezeichnung Turbotrimmer powerCut Art.-Nr. 2404	Description Turbotrimmer powerCut Art.-Nr. 2404
1	2390-00.074.00 #	Netzkabel, vollst.	Mains lead, cpl.
2	2300-00.600.21	Knickschutztülle	Bending safety socket
3	2402-00.600.52 #	Schalter	Switch
4		Spiralkabel	Helix cable
5	2402-00.600.16	Griff, links	Handle, left
6	2402-00.600.21	Griff, rechts	Handle, right
7	2402-00.600.31	Kabelzugentlastung	Cable pull relief
8	2402-00.600.26	Taste	Button
9	2390-00.070.16	Zargenpuffer	Border buffer
10	2546-00.600.28	Blechschraube 4,2x19-C-H	Sheet metal screw 4,2x19-C-H
11	2404-00.610.16	Spannmutter	Clamping nut
12	2404-00.610.01	Zusatzgriff, gross	Extension handle, big
13	410-00.000.38	Blechschraube 4,2x19-C-H	Sheet metal screw 4,2x19-C-H
14	2404-00.610.21	Flachrundschraube M8 x 70	Truss-head screw M8 x 70
15	2404-00.600.88	Kappe	Cap
16		Stellteil	Operating element
17	2404-00.610.11	Klemmutter	Lock nut
18		Teleskopstiel, kpl.	Telescope handle, cpl.
19	2404-00.600.16	Gelenk, links	Joint, left
20	2404-00.600.21	Gelenk, rechts	Joint, right
21	2179-00.600.65	Druckfeder	Pressure spring
22	2404-00.600.26	Rastknopf	Rest button
23	2404-00.600.76 #	Elektromotor	Electric motor
24		Traverse	Cross arm
25	2404-00.600.86	Kombischraube M4 x 12	Screw M4 x 12
26	2404-00.600.66	Lüfter	Ventilator
27	2404-00.600.77	Zahnriemenscheibe	Tooth lock washer
28	2404-00.600.87	Sicherungsring	Locking ring
29	2404-00.600.78	Zahnriemen	Toothed belt
30	4062-00.630.11	Sicherungsring 8 x 0,8	Locking ring 8 x 0,8
31	2548-00.612.05	Kugellager	Ball bearing
31/33-35	2404-00.788.00	Spulenhalter, kpl.	Reel holder, cpl.
32	4062-00.650.11	Hülse	Bush
34	2555-00.600.73	Druckfeder	Pressure spring
35	2402-00.600.57	Hülse für Schneidkopf	Bush
36	2404-00.640.00	Spule, kpl. (Art. 5367-20)	Reel, cpl. (Art. 5367-20)
37	2402-00.600.41	Deckel, rot	Cover, red
38	2404-00.600.98	Gummilager	Rubber bearing
39	2404-00.600.01	Gehäuse, links	Case, left
40	2404-00.700.06	Gehäuse, rechts	Case, right
41	1182-00.600.02	Blechschraube 4,2x38	Sheet metal screw 4,2x38
42-46	2404-00.710.00	Abdeckung, kpl.	Covering, cpl.
46	2555-00.600.23	Messer	Blade

Achtung! Die mit # gekennzeichneten Ersatzteile dürfen ausschliesslich von einer Elektrofachkraft nach Vorgabe des Herstellers unter Berücksichtigung der gesetzlichen Vorschriften ersetzt werden.

Attention! Those with # of marked spare parts may be replaced exclusively from an electrical specialist to default of the manufacturer with consideration of the laws.

Deutschland / Germany

GARDENA
Manufacturing GmbH
Service Center
Hans-Lorenser-Straße 40
D-89079 Ulm
Produktfragen:
(+49) 731 490-123
Reparaturen:
(+49) 731 490-290
service@gardena.com

Argentina

Argensem® S.A.
Calle Colonia Japonesa s/n
(1625) Loma Verde
Escobar, Buenos Aires
Phone: (+54) 34 88 49 40 40
info@argensem.com.ar

Australia

Nylex Consumer Products
50-70 Stanley Drive
Somerton, Victoria, 3062
Phone: (+61) 1800 658 276
spare.parts@nylex.com.au

Austria / Österreich

GARDENA
Österreich Ges.m.b.H.
Stettnerweg 11-15
2100 Korneuburg
Tel.: (+43) 22 62 7 45 45 36
kundendienst@gardena.at

Belgium

GARDENA Belgium NV/SA
Sterrebeekstraat 163
1930 Zaventem
Phone: (+32) 2 7 20 92 12
Mail: info@gardena.be

Brazil

Palash Comércio e
Importação Ltda.
Rua São João do Araguaia,
338 – Jardim Califórnia –
Barueri – SP - Brasil –
CEP 06409-060
Phone: (+55) 11 4198-9777
eduardo@palash.com.br

Bulgaria

Хускварна България ЕООД
1799 София
Бул. „Андрей Ляпчев“ № 72
Тел.: 02/ 8755148, 9753076
www.husqvarna.bg

Canada

GARDENA Canada Ltd.
100 Summerlea Road
Brampton, Ontario L6T 4X3
Phone: (+1) 905 792 9330
info@gardenacanada.com

Chile

Antonio Martinic y Cia Ltda.
Cassillas 272
Centro de Cassillas
Santiago de Chile
Phone: (+56) 2 20 10 708
garfar_cl@yahoo.com

Costa Rica

Compania Exim
Euroberoamericana S.A.
Los Colegios, Moravia,
200 metros al Sur del Colegio
Saint Francis - San José
Phone: (+506) 297 68 83
exim_euro@racsa.co.cr

Croatia

KLIS d.o.o.
Stanciceva 79
10419 Vukovina
Phone: (+385) 1 622 777 0
gardena@klis-trgovina.hr

Cyprus

FARMOKIPIKI LTD
P.O. Box 7098
74, Digeni Akritia Ave.
1641 Nicosia
Phone: (+357) 2275 47 62
condam@spidernet.com.cy

Czech Republic

GARDENA spol. s r.o.
Tuřanka 115
627 00 Brno
Phone: (+420) 800 100 425
gardena@gardenabrno.cz

Denmark

GARDENA Norden AB
Salgsafdeling Danmark
Box 9003
S-200 39 Malmö
info@gardena.dk

Finland

Oy Husqvarna Ab
Lautatarhankatu 8b/ PL 3
FI-00581 HELSINKI

France

GARDENA
PARIS NORD 2
69, rue de la Belle Etoile
BP 57080
ROISSY EN FRANCE
95948 ROISSY CDG CEDEX
Tél. (+33) 0826 101 455
service.consommateurs@
gardena.fr

Great Britain

Husqvarna UK Ltd
Preston Road
Aycliffe Industrial Park
Newton Aycliffe
County Durham
DL5 6UP
info.gardena@husqvarna.co.uk

Greece

Agrokip
Psoamadopoulos S.A.
Ifaistou 33A
Industrial Area Koropi
194 00 Athens Greece
V.A.T. EL093474846
Phone: (+30) 210 6620 225
service@agrokip.gr

Hungary

GARDENA
Magyarország Kft.
Késmárk utca 22
1158 Budapest
Phone: (+36) 80 20 40 33
gardena@gardena.hu

Iceland

Ó. Johnson & Kaaber
Tunguhalsi 1
110 Reykjavik
ooj@ojk.is

Ireland

Michael McLoughlin & Sons
Hardware Limited
Long Mile Road
Dublin 12

Italy

GARDENA Italia S.p.A.
Via Donizetti 22
20020 Lainate (Mi)
Phone: (+39) 02.93.94.79.1
info@gardenaitalia.it

Japan

KAKUICHI Co. Ltd.
Sumitomo Realty &
Development Kojimachi
BLDG., 8F
5-1 Nibanncyo, Chiyoda-ku
Tokyo 102-0084
Phone: (+81) 33 264 4721
m_ishihara@kaku-ichi.co.jp

Luxembourg

Magasins Jules Neuberg
39, rue Jacques Stas
Luxembourg-Gasperich 2549
Case Postale No. 12
Luxembourg 2010
Phone: (+352) 40 14 01
api@neuberg.lu

Netherlands

GARDENA Nederland B.V.
Postbus 50176
1305 AD ALMERE
Phone: (+31) 36 521 00 00
info@gardena.nl

Neth. Antilles

Jonka Enterprises N.V.
Sta. Rosa Weg 196
P.O. Box 8200, Curaçao
Phone: (+599) 9 767 66 55
pgm@jonka.com

New Zealand

NYLEX New Zealand Limited
Building 2, 118 Savill Drive
Mangere, Auckland
Phone: (+64) 0800 22 00 88
spare.parts@nylex.com.au

Norway

GARDENA Norden AB
Salgskontor Norge
Kleverveien 6
1540 Vestby
info@gardena.no

Poland

GARDENA Polska Sp. z o.o.
Szymanów 9 d
05-532 Baniocza
Phone: (+48) 22 727 56 90
gardena@gardena.pl

Portugal

GARDENA Portugal Lda.
Recta da Granja do Marquês
Edif. GARDENA Algueirão
2725-596 Mem Martins
Phone: (+351) 21 922 85 30
info@gardena.pt

Romania

MADEX INTERNATIONAL SRL
Soseaua Odaii 117-123,
Sector 1,
București, RO 013603
Phone: (+40) 21 352 76 03
madex@ines.ro

Russia / Россия

ООО ГАРДЕНА РУС
123007, г. Москва
Хорошевское шоссе, д. 32А
Тел.: (+7) 495 540 99 57
info@gardena-rus.ru

Singapore

Hy-Ray PRIVATE LIMITED
40 Jalan Pemimpin
#02-08 Tat Ann Building
Singapore 577185
Phone: (+65) 6253 2277
hyray@singnet.com.sg

Slovak Republic

GARDENA Slovensko, s.r.o.
Panónska cesta 17
851 04 Bratislava
Phone: (+421) 263 453 722
info@gardena.sk

Slovenia

GARDENA d.o.o.
Brodšče 15
1236 Trzin
Phone: (+386) 1 580 93 32
servis@gardena.si

South Africa

GARDENA
South Africa (Pty.) Ltd.
P.O. Box 11534
Vorna Valley 1686
Phone: (+27) 11 315 02 23
sales@gardena.co.za

Spain

GARDENA IBÉRICA S.L.U.
C/ Basauri, nº 6
La Florida
28023 Madrid
Phone: (+34) 91 708 05 00
atencioncliente@gardena.es

Sweden

GARDENA Norden AB
Försäljningskontor Sverige
Box 9003
200 39 Malmö
info@gardena.se

Switzerland / Schweiz

GARDENA (Schweiz) AG
Bitzberg 1
8184 Bächenbülach
Phone: (+41) 848 800 464
info@gardena.ch

Turkey

GARDENA / Dost Diş Ticaret
Mümesillik A.Ş. Sanayi
Çad. Adil Sokak No. 1
Kartal - İstanbul
Phone: (+90) 216 38 93 939
info@gardena-dost.com.tr

Ukraine / Україна

ALTSEST JSC
4 Petropavlivska Street
Petropavlivska
Borschahivka Town
Kyivo Svyatoshyyn Region
08130, Ukraine
Phone: (+380) 44 459 57 03
uprr@altsest.kiev.ua

USA

Melnor Inc.
3085 Shawnee Drive
Winchester, VA 22604
Phone: (+1) 540 722-9080
service_us@melnor.com

2404-29.960.04/0108

© GARDENA
Manufacturing GmbH
D-89070 Ulm
http://www.gardena.com