

9000 aquasensor Art. 1783  
13000 aquasensor Art. 1785

8500 aquasensor Art. 1797  
13000 aquasensor Art. 1799

**D Betriebsanleitung**

Tauchpumpe / Schmutzwasserpumpe

**GB Operating Instructions**

Submersible Pump / Dirty Water Pump

**F Mode d'emploi**

Pompe d'évacuation pour eaux claires /  
Pompe d'évacuation pour eaux chargées

**NL Instructies voor gebruik**

Dompelpomp / Vuilwaterpomp

**S Bruksanvisning**

Dränkbar pump / Spillvattenpump

**I Istruzioni per l'uso**

Pompa sommersa / Pompa sommersa per acqua sporca

**E Manual de instrucciones**

Bomba sumergible / Bomba para aguas sucias

**P Instruções de utilização**

Bomba submersível / Bomba para águas sujas

**DK Brugsanvisning**

Dykpumpe / Dykpumpe til urent vand

# Bomba submersível 9000 / 13000 aquasensor / Bomba para águas sujas 8500 / 13000 aquasensor GARDENA

Bem vindo ao jardim da GARDENA ...



Esta é a tradução das Instruções de utilização originais alemãs. Leia atentamente as instruções de utilização e respeite as respectivas indicações. Utilize as presentes instruções a fim de se familiarizar com a bomba, com a sua utilização correcta e com as instruções de segurança.



Por motivos de segurança, a bomba não pode ser utilizada por crianças e jovens com idade inferior a 16 anos, nem por pessoas não familiarizadas com as instruções de operação.

→ Guarde bem estas instruções de operação.

## Índice

1. Campo de aplicação da sua bomba GARDENA .....	59
2. Regras de segurança .....	60
3. Colocação em funcionamento .....	61
4. Utilização .....	62
5. Colocação fora de serviço .....	63
6. Manutenção .....	64
7. Reparação de avarias .....	64
8. Dados técnicos .....	65
9. Assistência / Garantia .....	66

## 1. Campo de aplicação da sua bomba GARDENA

### Utilização adequada

As bombas GARDENA foram concebidas para uso privado em sua casa e no jardim. As bombas devem ser utilizadas predominantemente para drenagem após inundações, transferência de líquidos, drenagem de cisternas, tirar água de poços e minas, drenagem de barcos e iates, como também para aerificação e circulação de água por um limitado espaço de tempo.

### Substâncias a serem bombeadas

As bombas GARDENA podem ser utilizadas em águas limpas e contaminadas – com partículas até 5 mm de diâmetro (para bombas submersíveis) ou 30 mm (para bombas para águas sujas), águas de piscinas (desde que a dosagem de aditivos esteja dentro das normas) e águas com sabão. Para garantir que a bomba se desliga de forma segura ao esvaziar a água residual da máquina de lavar, o sensor off deve estar, no mínimo, a 10 mm do piso.

As bombas são totalmente submersíveis (seladas à prova de água) e podem submergir no líquido até uma profundidade de 8 m.

### A observar



**Estas bombas não foram concebidas para funcionamento de longa duração (ex. transferência contínua de águas) em lagos. Em caso de funcionamento contínuo o tempo de vida da sua bomba será bastante reduzido. Não devem ser bombeados com esta bomba líquidos ácidos, inflamáveis (ex. petróleo, gasolina, etc.), gordurosos, salgados e águas de casas de banho ou urinóis. A temperatura dos líquidos a bombear não deve exceder os 35 °C.**

## 2. Regras de segurança

### Segurança eléctrica:

De acordo com a DIN VDE 0100, bombas submersíveis e bombas para águas sujas em piscinas, lagos de jardins e fontes, devem ser operadas exclusivamente através de um interruptor de protecção contra falhas de corrente com uma corrente de falha nominal  $\leq 30$  mA.

No caso de estarem pessoas dentro da piscina ou no lago de jardim, a bomba não pode ser operada.

Devido a razões de segurança recomendamos, por princípio, operar a bomba submersível mediante um interruptor de protecção contra falhas de corrente (interruptor-FI) (DIN VDE 0100-702 e 0100-738).

→ Por favor contacte o seu electricista.

De acordo com a DIN VDE 0620, os cabos de ligação à rede nunca devem ter um diâmetro inferior ao diâmetro das mangueiras de borraça com a identificação H05 RNF (para art. 1783 / 1797) ou H07 RNF (para art. 1785 / 1799). O comprimento do cabo deve ser de 10 m.

As indicações na placa de identificação devem coincidir com as da rede eléctrica.

→ Certifique-se se as ligações eléctricas estão em local seco e seguro.

→ Proteger a ficha de rede contra umidade.

Proteja a ficha e o cabo da corrente eléctrica do calor, óleo e pontas aguçadas.



### PERIGO ! Choques eléctricos !

Uma ficha de rede cortada implica que umidade possa penetrar na área eléctrica, o que provoca um curto-circuito.

→ **Nunca cortar a ficha de rede (p.ex. com a intenção de passar por uma parede).**

→ Ao desligar puxe pela ficha não pelo cabo da corrente eléctrica.

Não use o cabo da corrente eléctrica ou o do interruptor flutuante para transportar ou pendurar a bomba. Quando submergir a bomba em poços ou minas use uma corda que deve ser atada a pega.

Cabos de extensão têm que estar de acordo com a norma DIN VDE 0620.

### Inspeção visual

→ Antes de utilizar a bomba, controle o cabo de ligação à corrente e a ficha.

→ Observe o nível mínimo de água e altura máxima de escoamento (ver 8. Dados técnicos).



### PERIGO ! Choques eléctricos !

**Uma bomba danificada não deve ser usada.**

→ Em caso de avaria é absolutamente necessário que a bomba seja reparada pelo representante GARDENA.

### Operação manual

Caso a alimentação do líquido a bombear pare, deve desligar-se imediatamente a bomba.

→ Monitorizar sempre a bomba na operação manual.

### Instruções de utilização

O funcionamento em seco acelera o processo de desgaste, assim deve ser evitado.

A bomba deve ser imediatamente desligada quando já não bombear mais líquido.

A bomba não deve funcionar mais de 10 minutos com a saída de água tapada.

Areias e outros materiais abrasivos no líquido aumentam o desgaste da bomba e reduzem a sua capacidade de escoamento.

A bomba está equipada com uma válvula automática para saída de ar cuja função é eliminar as bolhas de ar dentro da bomba.

Dentro do lago, a bomba deve ser colocada, por exemplo, por cima de um tijolo.

### Nota para as Bombas submersíveis

As bombas **são fornecidas** com os pés giratórios regulados para a **aspiração plana** (1 mm).

→ Para a operação normal, rode os pés giratórios em 180°, para 5 mm.

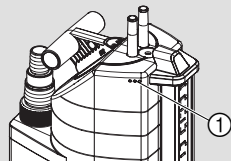
*A bomba é elevada em 5 mm.*

→ Antes da colocação em serviço, desimpeça a tubagem de saída.

### Proteção térmica

A bomba desliga-se automaticamente, quando está sobre aquecida, por meio de um termostato instalado no seu interior. Depois de voltar à temperatura normal, o motor ligar-se à automaticamente (razões e soluções à ver 7. Reparação de avarias).

### Dispositivo de ventilação automático



O dispositivo de ventilação retira acumulações de ar eventualmente existentes dentro da bomba.

Se a bomba estiver apenas meio submergida, a água pode vaziar pelos furos de ventilação ①.

Isto não é defeito da sua bomba, mas antes para evacuar o ar de dentro da bomba.

## 3. Colocação em funcionamento

Diâmetro das mangueiras	13 mm (1/2") 16 mm (5/8") 19 mm (3/4")	25 mm (1")	38 mm (1 1/2")
 <b>Ligação de mangueira do conector universal ②</b>			
<b>Conexão da mangueira</b>	Cortar o niple superior na posição ②.	Não cortar nenhum niple.	Cortar os dois niples superiores na posição ②.

**Para os diâmetros de mangueira de 13 mm a 19 mm são necessários os conjuntos de ligação seguintes:**

13 mm (1/2"): jogo de ligação de bomba GARDENA Art. N.º 1750

16 mm (5/8"): ligação GARDENA Art. N.º (2)902 e ligação rápida para mangueiras GARDENA Art. N.º (2)916

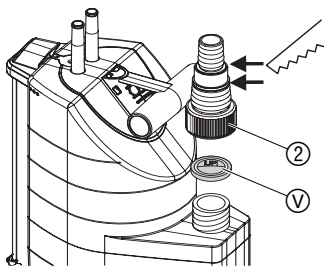
19 mm (3/4"): jogo de ligação de bomba GARDENA Art. N.º 1752

O aproveitamento óptimo da capacidade de trasfega é atingido, utilizando uma mangueira de 38 mm (1 1/2").

### Ligação da mangueira:

O conector universal ② permite a conexão de todas as mangueiras da tabela atrás indicada.

1. Corte o niple não necessário do conector universal ②, de acordo com o tipo de conexão da mangueira.



2. **Somente para os Art. 1783 / 1785 para bombas submersíveis:** montar a válvula de retenção fornecida (V), com a inscrição UP para cima, na ligação universal (2).
3. Aparafuse o conector universal (2) à bomba.
4. Ligue a mangueira ao conector universal (2).

Nós recomendamos que mangueiras 38 mm (1 1/2") e 25 mm (1") sejam adicionalmente fixadas com uma **braçadeira para mangueiras GARDENA Art. Nº 7192** (para 25 mm) e **Art. Nº 7193** (para 38 mm).

#### Somente para os Art. 1783 / 1785 para bombas submersíveis:

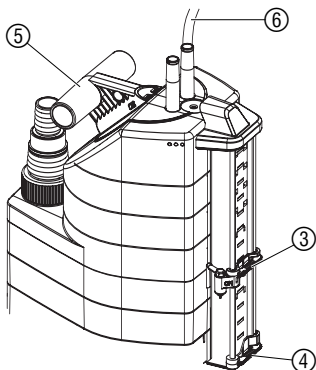
Para a aspiração plana recomendamos mangueiras de 13 mm (1/2") ou 16 mm (5/8"). A válvula de retenção (V) impede o refluxo da água na mangueira. O débito máximo só é alcançado sem a válvula de retenção.

#### Apenas para a mangueira de 13 mm (1/2"):

Para que, após a bombagem, o conteúdo da mangueira de saída não reflua, passando pela bomba, pode equipar-se o conector universal (2) com uma **válvula de regulação GARDENA Art. Nº 977**, que pode ser adquirida no revendedor GARDENA.

## 4. Utilização

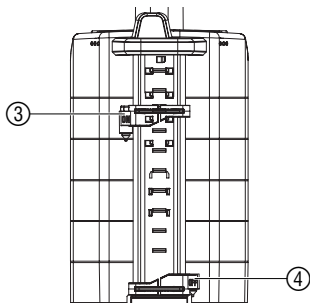
### Operação automática:



Quando o nível de água atinge o sensor **ON** (3) a bomba liga de modo automático, e a água é bombeada para fora. Assim que o nível d'água cair abaixo do sensor **OFF** (4), a bomba é desligada de modo automático (a bomba ainda continua trabalhando por aprox. 10 segundos).

1. Coloque a bomba na água para que não possa tomar  
– ou –  
faça submergir a bomba num poço ou numa fonte, mediante um cabo fixado no furo da pega de transporte (5).
2. Insira a ficha de rede do cabo de alimentação (6) na tomada da rede eléctrica.

### Ajustar a altura de ligamento e desligamento:



As alturas de ligamento e de desligamento (vide 8. Dados técnicos) podem ser ajustadas para o modo de funcionamento automático. O respectivo pino de sensor determina a altura do nível d'água.

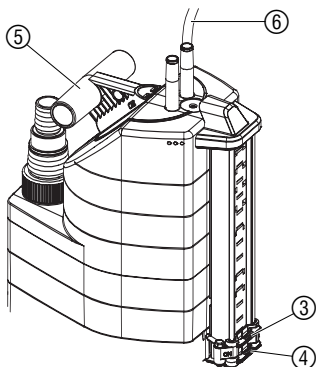
#### Ajustar altura de ligamento ON:

→ O sensor **ON** (3) deve ser puxado até a altura de ligamento pretendida. *Ajuste de ligamento da bomba no modo de funcionamento automático.*

#### Ajustar altura de desligamento OFF:

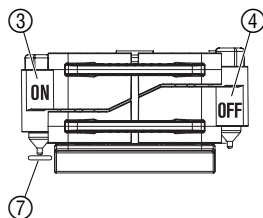
→ O sensor **OFF** (4) deve ser puxado até a altura de desligamento pretendida. *Ajuste de desligamento da bomba no modo de funcionamento automático.*

## Operação manual:



A bomba permanece em funcionamento constante. O sensor **ON** ③ é travado na posição de modo manual e curto-circuitado através do contacto ⑦.

1. Empurrar totalmente para baixo o sensor **OFF** ④ e o sensor **ON** ③, de tal modo que o sensor **ON** ③ toque no contacto ⑦.



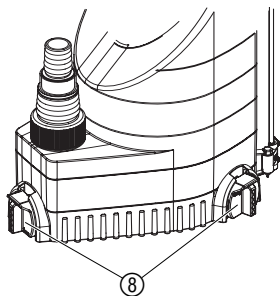
2. Coloque a bomba na água para que não possa tomar

– ou –

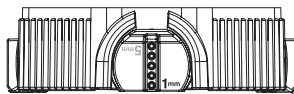
faça submergir a bomba num poço ou numa fonte, mediante um cabo fixado no furo da pega de transporte ⑤.

3. Insira a ficha de rede do cabo de alimentação ⑥ na tomada da rede eléctrica.

## Apenas para as bombas submergíveis: Aspiración plana / Funcionamiento normal

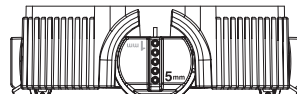


### Aspiração plana:



→ Rode os 3 pés giratórios ⑧ em 180°, para **1 mm**.

### Operação normal:



→ Rode os 3 pés giratórios ⑧ em 180°, para **5 mm**.

A altura da água residual de cerca de 1 mm será atingida apenas na aspiração plana, na operação manual.

## 5. Colocação fora de serviço

### Armazenagem:



Em caso de perigo de geadas, guarde a bomba num local ao abrigo de geadas.

**Destino:**  
(de acordo com  
RL 2002/96/EC)



Não deve ser depositado no lixo doméstico normal, deve ser entregue a profissionais.

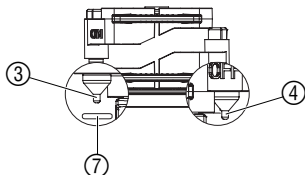
→ Importante: Elimine o aparelho no ponto de recolha municipal.

## 6. Manutenção

### Lavagem da bomba:

As bombas GARDENA funcionam bastante tempo sem manutenção. Após ter bombeado água de piscina com cloro ou outros líquidos que deixem resíduos deve limpar a bomba com água limpa.

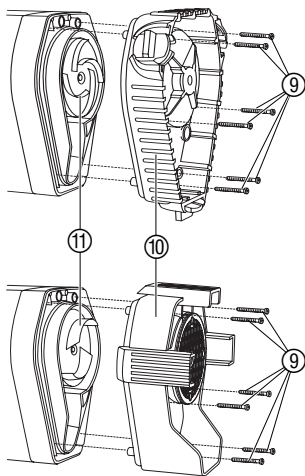
### Limpar os sensores:



**Os sensores só funcionam de modo confiável, quando limpos de modo regular (no mín. a cada 2 meses)!**

→ Limpar os sensores ③ / ④ e contactos ⑦ regularmente com um pano seco (não utilize objectos pontiagudos ou afiados).

### Limpeza do pé de aspiração e do rotor:



**PERIGO! Choques eléctricos!**

Existe o perigo de lesões corporais devido à electricidade.

→ Antes de limpar o pé de aspiração e o rotor, retire a bomba da rede.

1. Desaparafuse os 6 parafusos de fenda em cruz ⑨ e retire o pé de aspiração ⑩ da bomba.
2. Limpe o pé de aspiração ⑩ e o rotor ⑪.
3. Coloque de novo o pé de aspiração ⑩ e rode os parafusos de fenda em cruz ⑨ para dentro.

**Por razões de segurança um rotor danificado ⑨ só pode ser trocada pelo representante GARDENA.**

## 7. Reparação de avarias

Problema	Causa provável	Solução
<b>Bomba está a funcionar mas não sai o líquido bombeado.</b>	O ar não consegue escapar.	→ Abra a saída se pressão (ex. mangueira dobrada). → Remover a válvula de retenção.
	Válvula de retenção mal instalada.	Montar a válvula de retenção com a inscrição UP virada para cima.
	Bolha de ar na base de sucção.	→ Espere no máximo 60 segundos até a bomba evacuar automaticamente o ar pela válvula de saída. Se necessário desligue e ligue novamente a bomba.

<b>Problema</b>	<b>Causa provável</b>	<b>Solução</b>
<b>Bomba não liga ou não desliga. A bomba desliga apesat do sensot OFF estar na água.</b>	Sensores ③ / ④ e contacto ⑦ estão sujos.	→ Limpar sensores (veja 6. Manutenção).
<b>Bomba não arranca ou subitamente para durante o funcionamento.</b>	Bomba desligou-se automaticamente devido ao sobre aquecimento.	→ Desligue a bomba da corrente e limpe o rotor (veja 6. Manutenção). Observe se a temperatura do líquido aspirado é superior a 35 °C.
	Não há corrente eléctrica.	→ Verifique os fusíveis e ligações eléctricas.
	Partículas de sujidade estão bloqueadas na base de sucção.	→ Desligue a bomba da corrente e limpe a base de sucção (veja a secção 6. Manutenção).
<b>A bomba funciona, mas subitamente baixa o seu rendimento.</b>	Base de sucção obstruída.	→ Desligue a bomba da corrente e limpe a base de sucção (veja a secção 6. Manutenção).



No caso de outras avarias, contacte o serviço de assistência GARDENA. As reparações podem ser executadas somente por serviços de assistência GARDENA ou por comerciantes autorizados.

## 8. Dados técnicos

Tipo	Bombas submersíveis aquasensor		Bombas para águas sujas aquasensor	
	9000 (Art. Nº 1783)	13000 (Art. Nº 1785)	8500 (Art. Nº 1797)	13000 (Art. Nº 1799)
<b>Potência</b>	320 W	650 W	380 W	680 W
<b>Capacidade débito máxima</b>	9.000 l/h	13.000 l/h	8.300 l/h	13.000 l/h
<b>Pressão máxima</b>	0,7 bar	0,8 bar	0,6 bar	0,9 bar
<b>Altura máxima de sucção</b>	7 m	8 m	6 m	9 m
<b>Altura máxima de escoamento</b>	8 m	8 m	8 m	8 m
<b>Altura de água residual</b>	1 mm	1 mm	35 mm	35 mm
<b>Dimensão máxima de impurezas bombeáveis</b>	5 mm	5 mm	30 mm	30 mm
<b>Cabo da corrente eléctrica</b>	10 m H05 RNF	10 m H07 RNF	10 m H05 RNF	10 m H07 RNF
<b>Ligação entre bomba e mangueira</b>	universal (G 1 ¼" M) / niples graduados			
<b>Nível mínimo de água para funcionamento</b>	5 mm	5 mm	45 mm	45 mm
<b>Peso aprox. (sem cabo)</b>	3,8 kg	5,4 kg	4,0 kg	5,6 kg
<b>Temperatura máxima do líquido a bombear</b>	35 °C	35 °C	35 °C	35 °C



Tipo	9000	13000	8500	13000
<b>Voltagem / frequência de rede</b>	230 V / 50 Hz	230 V / 50 Hz	230 V / 50 Hz	230 V / 50 Hz
<b>Nível de activação mín./máx.</b>	5 mm / 175 mm	5 mm / 210 mm	65 mm / 230 mm	70 mm / 265 mm
<b>Nível de desactivação mín./máx.</b>	3 mm / 170 mm	3 mm / 205 mm	40 mm / 225 mm	40 mm / 260 mm
<b>Nível de ruído <math>L_{WA}</math><sup>1)</sup></b>	48 dB(A)	55 dB(A)	55 dB(A)	55 dB(A)

1) Método de medição de acordo com a NE 60335-1

### **Nível da activação / desactivação**

O nível da activação e desactivação pode variar.

#### **Apenas para as bombas submersíveis Art. Nº 1783 / 1785:**

A altura da água residual (aspiração plana até cerca de 1 mm) será atingida apenas na operação manual, com os pés giratórios Ⓢ regulados para 1 mm (veja 4. Utilização).

## **9. Assistência / Garantia**

Os trabalhos de assistência executados sob garantia são gratuitos.

A GARDENA garante este produto durante 2 anos (a contar da data de aquisição). Esta garantia cobre essencialmente todos os defeitos do aparelho que se provem ser devido ao material ou falhas de fabrico. Dentro da garantia nós trocaremos ou repararemos o aparelho gratuitamente se as seguintes condições tiverem sido cumpridas:

- O aparelho foi utilizado de uma forma correcta e segundo os conselhos do manual de instruções.
- Nunca o proprietário, nem um terceiro, estranho aos serviços GARDENA, tentou reparar o aparelho.

O rotor sendo peça de desgaste não está coberto pela garantia. Esta garantia do fabricante não afecta as existentes queixas de garantia contra o agente/vendedor.

Em caso de avaria deverá enviar o aparelho defeituoso, junto com o talão de compra e uma descrição da avaria, para a morada indicada no verso.

## Kennlinien

### Tauchpumpen

#### Performance characteristics Submersible Pumps

#### Courbes de performance Pompes d'évacuation pour eaux claires

#### Prestatiegrafiek Dompelpompen

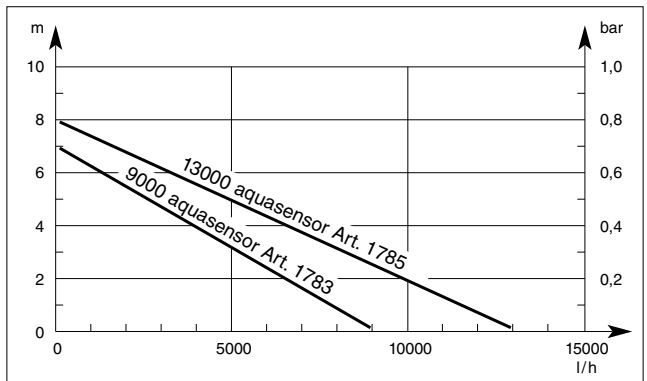
#### Kapacitetskurva Dränkbar pump

#### Curva di rendimento per Pompe sommerse

#### Curva característica de las Bombas sumergibles

#### Características de performance das Bombas submersíveis

#### Ydelses karakteristika Dykpumpe



Die Kennlinien wurden mit einem 38 mm (1 1/2")-Schlauch ermittelt.

The performance characteristics were determined with a 38 mm (1 1/2") hose

Les performances ont été déterminées avec un tuyau de Ø 38 mm (1 1/2").

De gegevens in de grafiek zijn gebaseerd op gebruik met een 38 mm (1 1/2")-slang.

Kapacitetsvärdena ovan är uppmätta med 38 mm (1 1/2") slang.

Le prestazioni indicate nella curva di rendimento presuppongono l'impiego di un tubo da 38 mm (1 1/2").

Los datos de rendimiento de la curva característica se han medido con una manguera de 38 mm (1 1/2").

A informação técnica com as características de performance acima descritas foi obtida com uma mangueira de 38 mm (1 1/2").

Tekniske data for de ovennævnte ydelses karakteristika er målt ved en slange på 38 mm (1 1/2").

## Kennlinien

### Schmutzwasserpumpen

#### Performance characteristics Dirty Water Pumps

#### Courbes de performance Pompes d'évacuation pour eaux chargées

#### Prestatiegrafiek Vuilwaterpompen

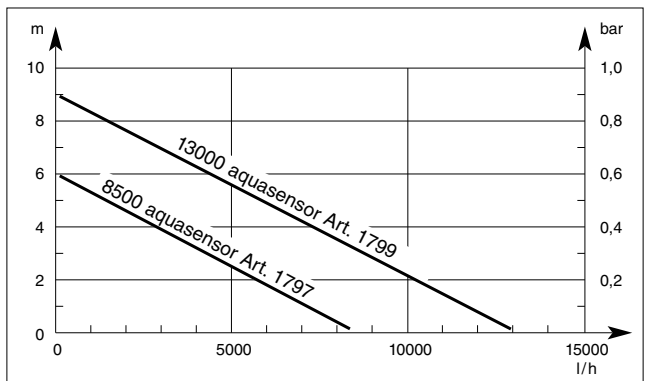
#### Kapacitetskurva Spillvattenpump

#### Curva di rendimento per Pompe sommerse per acqua sporca

#### Curva característica de las Bombas para aguas sucias

#### Características de performance das Bombas para águas sujas

#### Ydelses karakteristika Dykpumpe til urent vand



Die Kennlinien wurden mit einem 38 mm (1 1/2")-Schlauch ermittelt.

The performance characteristics were determined with a 38 mm (1 1/2") hose

Les performances ont été déterminées avec un tuyau de Ø 38 mm (1 1/2").

De gegevens in de grafiek zijn gebaseerd op gebruik met een 38 mm (1 1/2")-slang.

Kapacitetsvärdena ovan är uppmätta med 38 mm (1 1/2") slang.

Le prestazioni indicate nella curva di rendimento presuppongono l'impiego di un tubo da 38 mm (1 1/2").

Los datos de rendimiento de la curva característica se han medido con una manguera de 38 mm (1 1/2").

A informação técnica com as características de performance acima descritas foi obtida com uma mangueira de 38 mm (1 1/2").

Tekniske data for de ovennævnte ydelses karakteristika er målt ved en slange på 38 mm (1 1/2").

<p><b>D</b> <i>Produkthftung</i></p>	<p>Wir weisen ausdrücklich darauf hin, dass wir nach dem Produkthaftungsgesetz nicht für durch unsere Geräte hervorgerufene Schäden einzustehen haben, sofern diese durch unsachgemäße Reparatur verursacht oder bei einem Teileaustausch nicht unsere Original GARDENA Teile oder von uns freigegebene Teile verwendet werden und die Reparatur nicht vom GARDENA Service oder dem autorisierten Fachmann durchgeführt wird. Entsprechendes gilt für Ergänzungssteile und Zubehör.</p>
<p><b>GB</b> <i>Product Liability</i></p>	<p>We expressly point out that, in accordance with product liability law, we are not liable for any damage caused by our units if it is due to improper repair or if parts exchanged are not original GARDENA parts or parts approved by us, and, if the repairs were not carried out by a GARDENA Service Centre or an authorised specialist. The same applies to spare parts and accessories.</p>
<p><b>F</b> <i>Responsabilité</i></p>	<p>Nous vous signalons expressément que GARDENA n'est pas responsable des dommages causés par ses appareils, dans la mesure où ces dommages seraient causés suite à une réparation non conforme, dans la mesure où, lors d'un échange de pièces, les pièces d'origine GARDENA n'auraient pas été utilisées, ou si la réparation n'a pas été effectuée par le Service Après-Vente GARDENA ou l'un des Centres SAV agréés GARDENA. Ceci est également valable pour tout ajout de pièces et d'accessoires autres que ceux préconisés par GARDENA.</p>
<p><b>NL</b> <i>Productaansprakelijkheid</i></p>	<p>Wij wijzen er nadrukkelijk op, dat wij op grond van de wet aansprakelijkheid voor producten niet aansprakelijk zijn voor schade ontstaan door onze apparaten, indien deze door onvakkundige reparatie veroorzaakt zijn, of er bij het uitwisselen van onderdelen geen gebruik gemaakt werd van onze originele GARDENA onderdelen of door ons vrijgegeven onderdelen en de reparatie niet door de GARDENA technische dienst of de bevoegde vakman uitgevoerd werd. Ditzelfde geldt voor extra-onderdelen en accessoires.</p>
<p><b>S</b> <i>Produktansvar</i></p>	<p>Tillverkaren är inte ansvarig för skada som orsakats av produkten om skadan beror på att produkten har reparerats felaktigt eller om, vid reparation eller utbyte, andra än Original GARDENA reservdelar har använts. Samma sak gäller för kompletteringsdelar och tillbehör.</p>
<p><b>I</b> <i>Responsabilità del prodotto</i></p>	<p>Si rende espressamente noto che, conformemente alla legislazione sulla responsabilità del prodotto, non si risponde di danni causati da nostri articoli se originati da riparazioni eseguite non correttamente o da sostituzioni di parti effettuate con materiale non originale GARDENA o comunque da noi non approvato e, in ogni caso, qualora l'intervento non venga eseguito da un centro assistenza GARDENA o da personale specializzato autorizzato. Lo stesso vale per le parti complementari e gli accessori.</p>
<p><b>E</b> <i>Responsabilidad de productos</i></p>	<p>Advertimos que conforme a la ley de responsabilidad de productos no nos responsabilizamos de daños causados por nuestros aparatos, siempre y cuando dichos daños hayan sido originados por arreglos o reparaciones indebidas, por recambios con piezas que no sean piezas originales GARDENA o bien piezas autorizadas por nosotros, así como en aquellos casos en que la reparación no haya sido efectuada por un Servicio Técnico GARDENA o por un técnico autorizado. Lo mismo es aplicable para las piezas complementarias y accesorios.</p>
<p><b>P</b> <i>Responsabilidade sobre o produto</i></p>	<p>Queremos salientar que segundo a lei da responsabilidade do fabricante, nós não nos responsabilizaremos por danos causados pelo nosso equipamento, quando estes ocorram em decorrência de reparações inadequadas ou da substituição de peças por peças não originais da GARDENA, ou peças não autorizadas. A responsabilidade tornar-se-à nula também depois de reparações realizadas por oficinas não autorizadas pela GARDENA. Esta restrição valerá também para peças adicionais e acessórios.</p>
<p><b>DK</b> <i>Produktansvar</i></p>	<p>Vi gør udtrykkeligt opmærksom på at i henhold til produktansvarsloven er vi ikke ansvarlige for skader forårsaget af vores udstyr, hvis det skyldes uautoriserede reparationer eller hvis dele er skiftet ud og der ikke er anvendt originale GARDENA dele eller dele godkendt af os, eller hvis reparationerne ikke er udført af GARDENA-service eller en autoriseret fagmand. Det samme gælder for ekstra udstyr og tilbehør.</p>

<p><b>D EU-Konformitätserklärung</b>  <b>Maschinenverordnung (9. GSGVO) / EMVG / Niedersp. RL</b>  Der Unterzeichnete GARDENA Manufacturing GmbH, Hans-Lorenser-Str. 40, D-89079 Ulm, bestätigt, dass das nachfolgend bezeichnete Gerät in der von uns in Verkehr gebrachten Ausführung die Anforderungen der harmonisierten EU-Richtlinien, EU-Sicherheitsstandards und produktspezifischen Standards erfüllt. Bei einer nicht mit uns abgestimmten Änderung des Geräts verliert diese Erklärung ihre Gültigkeit.</p>	<p>Bezeichnung des Gerätes: Tauchpumpe / Schmutzwasserpumpe  Description of the unit: Submersible Pump / Dirty Water Pump  Désignation du matériel : Pompe d'évacuation pour eaux claires / Pompe d'évacuation pour eaux chargées  Omschrijving van het apparaat: Dompelpomp / Vuilwaterpomp  Produktbeskrivning: Dränkbar pump / Spillvattenpump  Descrizione del prodotto: Pompa sommersa / Pompa sommersa per acqua sporca  Descripción de la mercancía: Bomba sumergible / Bomba para aguas sucias  Descrição do aparelho: Bomba submersível / Bomba para águas sujas  Beskrivelse af enhederne: Dykpumpe / Dykpumpe til urent vand</p>
<p><b>GB EU Certificate of Conformity</b>  The undersigned GARDENA Manufacturing GmbH, Hans-Lorenser-Str. 40, D-89079 Ulm, hereby certifies that, when leaving our factory, the unit indicated below is in accordance with the harmonised EU guidelines, EU standards of safety and product specific standards. This certificate becomes void if the unit is modified without our approval.</p>	<p>Typ: aquasensor 9000 Art.-Nr.: 1783  Type: aquasensor 13000 Art. No.: 1785  Type: aquasensor 8500 Art. nr.: 1785  Modello: aquasensor 8500 Art. nr.: 1797  Tipo: aquasensor 13000 Art. N°: 1799  Type: aquasensor 13000 Art. N°: 1799  Varenr.:</p>
<p><b>F Certificat de conformité aux directives européennes</b>  Le constructeur, soussigné : GARDENA Manufacturing GmbH, Hans-Lorenser-Str. 40, D-89079 Ulm, déclare qu'à la sortie de ses usines le matériel neuf désigné ci-dessous était conforme aux prescriptions des directives européennes énoncées ci-après et conforme aux règles de sécurité et autres règles qui lui sont applicables dans le cadre de l'Union européenne. Toute modification portée sur ce produit sans l'accord express de GARDENA supprime la validité de ce certificat.</p>	<p>EU-Richtlinien: 98/37/EC : 1998  EU directives: 2006/42/EC : 2006  Directives européennes: 2006/42/EC : 2006  EU-richtlijnen: 2004/108/EC  EU direktiv: 2004/108/EC  Directive UE: 93/68/EC  Normativa UE: 93/68/EC  Directrices da UE: 2006/95/EC  EU Retningslinier: 2006/95/EC</p>
<p><b>NL EU-overeenstemmingsverklaring</b>  Ondergetekende GARDENA Manufacturing GmbH, Hans-Lorenser-Str. 40, D-89079 Ulm, bevestigt, dat het volgende genoemde apparaat in de door ons in de handel gebrachte uitvoering voldoet aan de eis van, en in overeenstemming is met de EU-richtlijnen, de EU-veiligheidsstandaard en de voor het product specifieke standaard. Bij een niet met ons afgestemde verandering aan het apparaat verliest deze verklaring haar geldigheid.</p>	<p>Harmonisierte EN: EN ISO 12100-1  EN ISO 12100-2  EN 60335-1  EN 60335-2-41</p>
<p><b>S EU Tillverkarintyg</b>  Undertecknad firma GARDENA Manufacturing GmbH, Hans-Lorenser-Str. 40, D-89079 Ulm, intygar härmed att nedan nämnda produkter överensstämmer med EU:s direktiv, EU:s säkerhetsstandard och produktspecifikation. Detta intyg upphör att gälla om produkten ändras utan vårt tillstånd.</p>	<p>Anbringningsjahr der CE-Kennzeichnung: 2007  Year of CE marking: 2007  Date d'apposition du marquage CE: 2007  Installatiejaar van de CE-aanduiding: 2007  CE-Märkningsår: 2007  Anno di rilascio della certificazione CE: 2007  Colocación del distintivo CE: 2007  Ano de marcação pela CE: 2007  CE-Mærkningsår: 2007</p>
<p><b>I Dichiarazione di conformità alle norme UE</b>  La sottoscritta GARDENA Manufacturing GmbH, Hans-Lorenser-Str. 40, D-89079 Ulm, certifica che il prodotto qui di seguito indicato, nei modelli da noi commercializzati, è conforme alle direttive armonizzate UE nonché agli standard di sicurezza e agli standard specifici di prodotto. Qualunque modifica apportata al prodotto senza nostra specifica autorizzazione invalida la presente dichiarazione.</p>	<p>Ulm, den 01.07.2007  Ulm, 01.07.2007  Ulm, 01.07.2007  Ulm, 01.07.2007  Ulm, 01.07.2007  Ulm, 01.07.2007  Ulm, 01.07.2007  Ulm, 01.07.2007  Ulm, 01.07.2007  Ulm, 01.07.2007</p>
<p><b>E Declaración de conformidad de la UE</b>  El que suscribe GARDENA Manufacturing GmbH, Hans-Lorenser-Str. 40, D-89079 Ulm, declara que la presente mercancía, objeto de la presente declaración, cumple con todas las normas de la UE, en lo que a normas técnicas, de homologación y de seguridad se refiere. En caso de realizar cualquier modificación en la presente mercancía sin nuestra previa autorización, esta declaración pierde su validez.</p>	<p>Der Bevollmächtigte  Authorised representative  Représentant légal  Gemachtigde  Behörig Firmatecknare  Rappresentante autorizzato  Representante autorizado  Representante autorizado  Teknisk direktör</p>
<p><b>P Certificado de conformidad da UE</b>  Os abaixo mencionados GARDENA Manufacturing GmbH, Hans-Lorenser-Str. 40, D-89079 Ulm, por este meio certificam que ao sair da fábrica o aparelho abaixo mencionado está de acordo com as diretivas harmonizadas da UE, padrões de segurança e de produtos específicos. Este certificado ficará nulo se a unidade for modificada sem a nossa aprovação.</p>	<p>Ulm, 01.07.2007  Ulm, 01.07.2007  Ulm, 01.07.2007  Ulm, 01.07.2007  Ulm, 01.07.2007  Ulm, 01.07.2007  Ulm, 01.07.2007  Ulm, 01.07.2007  Ulm, 01.07.2007  Ulm, 01.07.2007</p>
<p><b>DK EU Overensstemmelse certificat</b>  Undertegnede GARDENA Manufacturing GmbH, Hans-Lorenser-Str. 40, D-89079 Ulm bekræfter hermed, at enheder listet herunder, ved afsendelse fra fabrikken, er i overensstemmelse med harmoniserede EU retningslinier, EU sikkerhedsstandarder og produktspecifikationsstandarder. Dette certificat træder ud af kraft hvis enhederne er ændret uden vor godkendelse.</p>	<p>  Peter Lameli  Vice President</p>

**Deutschland / Germany**

GARDENA  
Manufacturing GmbH  
Central Service  
Hans-Lorenser-Straße 40  
D-89079 Ulm  
Produktfragen:  
(+49) 731 490-123  
Reparaturen:  
(+49) 731 490-290  
service@gardena.com

**Argentina**

Argensem® S.A.  
Calle Colonia Japonesa s/n  
(1625) Loma Verde  
Escobar, Buenos Aires  
Phone: (+54) 34 88 49 40 40  
info@argensem.com.ar

**Australia**

Nylex Consumer Products  
50-70 Stanley Drive  
Somerton, Victoria, 3062  
Phone: (+61) 1800 658 276  
spare.parts@nylex.com.au

**Austria / Österreich**

GARDENA  
Österreich Ges.m.b.H.  
Stettnerweg 11-15  
2100 Korneuburg  
Tel.: (+43) 22 62 7 45 45 36  
kundendienst@gardena.at

**Belgium**

GARDENA Belgium NV/SA  
Sterrebeekstraat 163  
1930 Zaventem  
Phone: (+32) 2 7 20 92 12  
Mail: info@gardena.be

**Brazil**

Palash Comércio e  
Importação Ltda.  
Rua São João do Araguaia,  
338 – Jardim Califórnia –  
Barueri – SP - Brasil –  
CEP 06409-060  
Phone: (+55) 11 4198-9777  
eduardo@palash.com.br

**Bulgaria**

Хускварна България ЕООД  
1799 София  
Бул. „Андрей Ляпчев“ № 72  
Тел.: 02/ 8755148, 9753076  
www.husqvarna.bg

**Canada**

GARDENA Canada Ltd.  
100 Summerlea Road  
Brampton, Ontario L6T 4X3  
Phone: (+1) 905 792 9330  
info@gardenacanada.com

**Chile**

Antonio Martinic y Cia Ltda.  
Cassillas 272  
Centro de Cassillas  
Santiago de Chile  
Phone: (+56) 2 20 10 708  
garfar\_cl@yahoo.com

**Costa Rica**

Compania Exim  
Euroberoamericana S.A.  
Los Colegios, Moravia,  
200 metros al Sur del Colegio  
Saint Francis - San José  
Phone: (+506) 297 68 83  
exim\_euro@racsa.co.cr

**Croatia**

KLIS d.o.o.  
Stanciceva 79  
10419 Vukovina  
Phone: (+385) 1 622 777 0  
gardena@klis-trgovina.hr

**Cyprus**

FARMOKIPIKI LTD  
P.O. Box 7098  
74, Digeni Akritia Ave.  
1641 Nicosia  
Phone: (+357) 2275 47 62  
condam@spidernet.com.cy

**Czech Republic**

GARDENA spol. s r.o.  
Tuřanka 115  
627 00 Brno  
Phone: (+420) 800 100 425  
gardena@gardenabrno.cz

**Denmark**

GARDENA Norden AB  
Salgsafdeling Danmark  
Box 9003  
S-200 39 Malmö  
info@gardena.dk

**Finland**

Oy Husqvarna Ab  
Lautatarhankatu 8b/ PL 3  
FI-00581 HELSINKI

**France**

GARDENA  
PARIS NORD 2  
69, rue de la Belle Etoile  
BP 57080  
ROISSY EN FRANCE  
95948 ROISSY CDG CEDEX  
Tél. (+33) 0826 101 455  
service.consommateurs@  
gardena.fr

**Great Britain**

Husqvarna UK Ltd  
Preston Road  
Aycliffe Industrial Park  
Newton Aycliffe  
County Durham  
DL5 6UP  
info.gardena@husqvarna.co.uk

**Greece**

Agrokip  
Psomadopoulos S.A.  
Ifaistou 33A  
Industrial Area Koropi  
194 00 Athens Greece  
V.A.T. EL093474846  
Phone: (+30) 210 6620 225  
service@agrokip.gr

**Hungary**

GARDENA  
Magyarország Kft.  
Késmárk utca 22  
1158 Budapest  
Phone: (+36) 80 20 40 33  
gardena@gardena.hu

**Iceland**

Ó. Johnson & Kaaber  
Tunguhalsi 1  
110 Reykjavik  
ooj@ojk.is

**Ireland**

Michael McLoughlin & Sons  
Hardware Limited  
Long Mile Road  
Dublin 12

**Italy**

GARDENA Italia S.p.A.  
Via Donizetti 22  
20020 Lainate (Mi)  
Phone: (+39) 02.93.94.79.1  
info@gardenaitalia.it

**Japan**

KAKUICHI Co. Ltd.  
Sumitomo Realty &  
Development Kojimachi  
BLDG., 8F  
5-1 Nibanncyo, Chiyoda-ku  
Tokyo 102-0084  
Phone: (+81) 33 264 4721  
m\_ishihara@kaku-ichi.co.jp

**Luxembourg**

Magasins Jules Neuberg  
39, rue Jacques Stas  
Luxembourg-Gasperich 2549  
Case Postale No. 12  
Luxembourg 2010  
Phone: (+352) 40 14 01  
api@neuberg.lu

**Netherlands**

GARDENA Nederland B.V.  
Postbus 50176  
1305 AD ALMERE  
Phone: (+31) 36 521 00 00  
info@gardena.nl

**Neth. Antilles**

Jonka Enterprises N.V.  
Sta. Rosa Weg 196  
P.O. Box 8200, Curaçao  
Phone: (+599) 9 767 66 55  
pgm@jonka.com

**New Zealand**

NYLEX New Zealand Limited  
Building 2, 118 Savill Drive  
Mangere, Auckland  
Phone: (+64) 0800 22 00 88  
spare.parts@nylex.com.au

**Norway**

GARDENA Norden AB  
Salgskontor Norge  
Kleverveien 6  
1540 Vestby  
info@gardena.no

**Poland**

GARDENA Polska Sp. z o.o.  
Szymanów 9 d  
05-532 Baniocza  
Phone: (+48) 22 727 56 90  
gardena@gardena.pl

**Portugal**

GARDENA Portugal Lda.  
Sintra Business Park  
Edifício 1, Fração 0-G  
2710-089 Sintra  
Phone: (+351) 21 922 85 30  
info@gardena.pt

**Romania**

MADEX INTERNATIONAL SRL  
Soseaua Odaii 117-123,  
Sector 1,  
București, RO 013603  
Phone: (+40) 21 352 76 03  
madex@ines.ro

**Russia / Россия**

ООО ГАРДЕНА РУС  
123007, г. Москва  
Хорошевское шоссе, д. 32А  
Тел.: (+7) 495 540 99 57  
info@gardena-rus.ru

**Singapore**

Hy-Ray PRIVATE LIMITED  
40 Jalan Pemimpin  
#02-08 Tat Ann Building  
Singapore 577185  
Phone: (+65) 6253 2277  
hyray@singnet.com.sg

**Slovak Republic**

GARDENA Slovensko, s.r.o.  
Panónska cesta 17  
851 04 Bratislava  
Phone: (+421) 263 453 722  
info@gardena.sk

**Slovenia**

GARDENA d.o.o.  
Brodšče 15  
1236 Trzin  
Phone: (+386) 1 580 93 32  
servis@gardena.si

**South Africa**

GARDENA  
South Africa (Pty.) Ltd.  
P.O. Box 11534  
Vorna Valley 1686  
Phone: (+27) 11 315 02 23  
sales@gardena.co.za

**Spain**

GARDENA IBÉRICA S.L.U.  
C/ Basauri, nº 6  
La Florida  
28023 Madrid  
Phone: (+34) 91 708 05 00  
atencioncliente@gardena.es

**Sweden**

GARDENA Norden AB  
Försäljningskontor Sverige  
Box 9003  
200 39 Malmö  
info@gardena.se

**Switzerland / Schweiz**

GARDENA (Schweiz) AG  
Bitzberg 1  
8184 Bächenbülach  
Phone: (+41) 848 800 464  
info@gardena.ch

**Turkey**

GARDENA / Dost Diş Ticaret  
Mümesillik A.Ş. Sanayi  
Çad. Adil Sokak No. 1  
Kartal - İstanbul  
Phone: (+90) 216 38 93 939  
info@gardena-dost.com.tr

**Ukraine / Україна**

ALTSEST JSC  
4 Petropavlivska Street  
Petropavlivska  
Borschahivka Town  
Kyivo Svyatoshyn Region  
08130, Ukraine  
Phone: (+380) 44 459 57 03  
uprr@altsest.kiev.ua

**USA**

Melnor Inc.  
3085 Shawnee Drive  
Winchester, VA 22604  
Phone: (+1) 540 722-9080  
service\_us@melnor.com

1783-20.960.04/0208  
© GARDENA  
Manufacturing GmbH  
D-89070 Ulm  
http://www.gardena.com