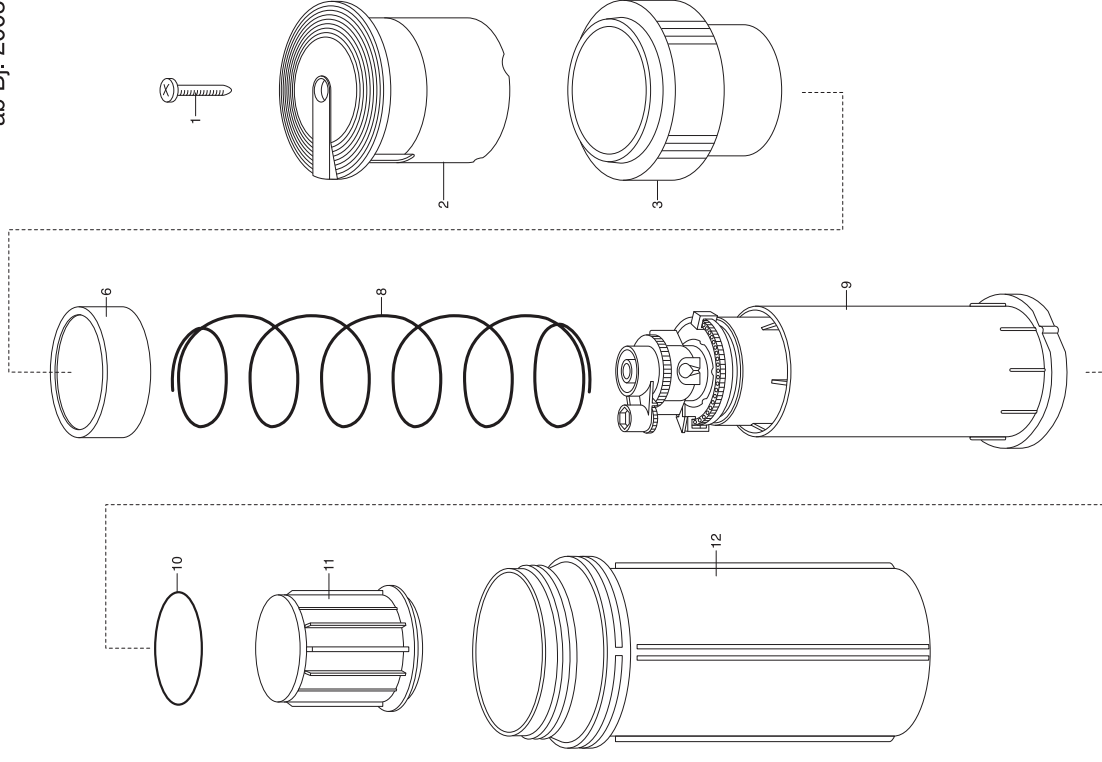
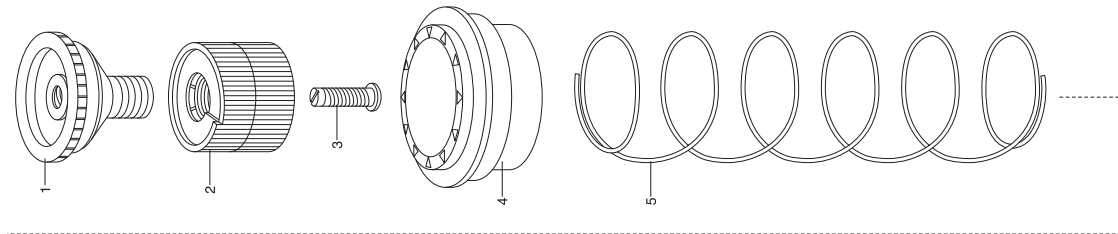


Art.-Nr. 1550
 Art.-Nr. 1551
 ab Bj. 2005

GARDENA Turbinen-Versenkregner 380



Art.-Nr. 1569
 Art.-Nr. 1574



GARDENA Versenkregner S 80
 Versenkregner 100

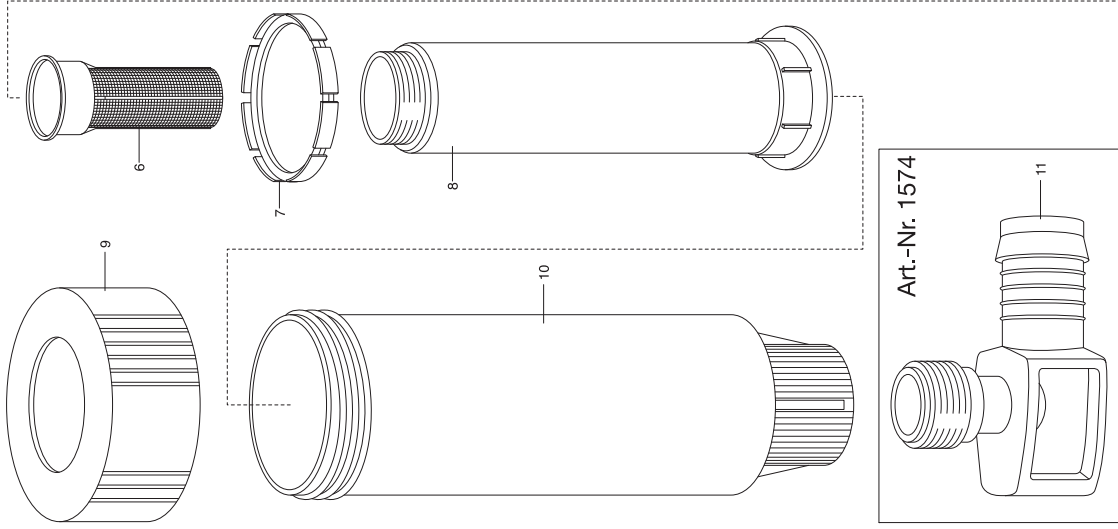


Bild Nr. Picture No.	Ersatzteil-Nr. Spare Part No.	Bezeichnung	Description	Désignation
		Versenkregner 300 <u>bis Baujahr 2005</u> Druckfeder Abstreifer Verstellring, rot Sprühkopfdüse 360 ° (Art. 5337-20) O-Ring 10,5x2,7 Ventilkolben mit O-Ring	Pop-Up Sprinkler 300 <u>until 2005</u> Pressure spring Rubber stripper Adjusting ring, red Nozzle 360 ° (Art. 5337-20) O-ring 10,5x2,7 Valve piston with O-ring	Tuyère escamotable 300 <u>jusqu'a 2005</u> Ressort de pression Joint Bague d'ajustement, rouge Buse 360 ° (Réf. 5337-20) Joint torique 10,5x2,7 Piston de soupape avec joint torique
Art. 1550-23 bis Bj. 2005 Art. 1551-29		Turbinen-Versenkregner 380 Turbinen-Versenkregner 380 pro <u>bis Baujahr 2004</u> Blechschrabe 4,2x16-C-H Deckel O-Ring 60x3 O-Ring 50,5x2,4 Stützring O-Ring 42x2 Filter L-Stück 3/4", vollst. Reiter	Pop-Up Sprinkler 380 Pop-Up Sprinkler 380 pro <u>until 2004</u> Sheet metal screw 4,2x16-C-H Cover O-ring 60x3 O-ring 50,5x2,4 Back-up ring O-ring 42x2 Filter L-Joint 3/4", cpl. Carrier	Turbine escamotable 380 Turbine escamotable 380 pro <u>jusqu'a 2004</u> Vis à tôle 4,2x16-C-H Couvercle Joint torique 60x3 Joint torique 50,5x2,4 Bague d'appui Joint torique 42x2 Filtre Jonction en L 3/4", cpl. Cavalier
1 1-12 2 3 6 9 10 11	2110-00.600.40 1551-00.500.00 1550-00.600.51 1550-00.600.63 1490-00.001.18 1550-00.600.73 1150-00.690.06 1546-00.600.99 1550-00.610.00 1550-00.610.00	<u>Baujahr 2005 - 2009</u> Blechschrabe 4,2x16-C-H Turbinen-Versenkregner 380 pro, kpl. Deckel Überwurfmutter Stützring Regnereinsatz T 380 O-Ring 42x2 Filter Reiter L-Stück 3/4", vollst.	<u>Year of construction 2005 - 2009</u> Sheet metal screw 4,2x16-C-H Pop-Up Sprinkler 380 pro, cpl. Cover Union nut Back-up ring Sprayer insert T 380 O-ring 42x2 Filter Carrier L-Joint 3/4", cpl.	<u>Année de fabrication 2005 - 2009</u> Vis à tôle 4,2x16-C-H Turbine escamotable 380 pro, cpl. Couvercle Écrou-raccord Bague d'appui Insert arroseur T 380 Joint torique 42x2 Filtre Cavalier Jonction en L 3/4", cpl.
Art. 1552-29	1552-00.610.00	Versenkregner 100 Streifendüse S-CS Streifendüse, vollst.	Pop-up sprinkler 100 center strip S-CS Strip nozzle, cpl.	Arroseur 100 pour plate-bande S-CS Asperseur pour plate-bande, cpl.
Art. 1553-29	1553-00.610.00	Versenkregner 100 Endstreifendüse S-ES Endstreifendüse	Pop-up sprinkler 100 end strip S-ES Endline strip nozzle	Arroseur 100 d'extremite de plate-bande S-ES Asperseur d'extremite de plate-bande
Art. 1554-29	1554-00.610.00	Versenkregner S 30/10ft. Sprühkopfdüse S 30/10ft.	Pop-up sprinkler S 30/10ft. Nozzle S 30/10ft.	Arroseur S 30/10ft. Buse S 30/10ft.
Art. 1555-29	1555-00.610.00	Versenkregner S 50/12ft. Sprühkopfdüse S 50/12ft.	Pop-up sprinkler S 50/12ft. Nozzle S 50/12ft.	Arroseur S 50/12ft. Buse S 50/12ft.
Art. 1562-23	1569-00.630.00	Sprühregner <u>bis Baujahr 2006</u> Sprühkopfdüse 360 ° (Art. 5337-20)	Spray Sprinkler <u>until 2006</u> Nozzle 360 ° (Art. 5337-20)	Asperseur fixe <u>jusqu'a 2006</u> Buse 360 ° (Réf. 5337-20)
Art. 1566-29	803-00.613.00 1566-00.600.06 1569-00.630.00	Versenkregner S 80/300 Endkappe, vollst. 3/4" anthrazit Abstreifer Sprühkopfdüse 360 ° (Art. 5337-20)	Pop-up Sprinkler S 80/300 End cap, cpl. 3/4" anthracite Rubber stripper Nozzle 360 ° (Art. 5337-20)	Tuyère escamotable S 80/300 Bouchon terminal, cpl. 3/4" anthracite Joint Buse 360 ° (Réf. 5337-20)
Art. 1569-29 Art. 1574-23 bis Bj. 2005	1569-00.630.00 1574-00.900.02 1574-00.900.04 1574-00.900.05 1574-00.900.03 1574-00.900.01 1538-00.620.00	Versenkregner S 80/15ft. Versenkregner 100 Sprühkopfdüse 360 ° (Art. 5337-20) Dichtung Druckfeder Filter, weiß Kolben Mutter L-Stück 1/2", vollst.	Pop-Up Sprinkler S 80/15ft. Pop-Up Sprinkler 100 Nozzle 360 ° (Art. 5337-20) Washer Pressure spring Filter, white Piston Nut L-Joint 1/2", cpl.	Tuyère escamotable S 80/15ft. Tuyère escamotable 100 Buse 360 ° (Réf. 5337-20) Joint Ressort de pression Filtre, blanc Piston Écrou Jonction en L 1/2", cpl.
Art. 1575-23 Art. 1576-29	1538-00.620.00 1575-00.711.00 1950-00.620.00	Turbinen-Versenkregner 50 <u>bis Baujahr 2005</u> Turbinen-Versenkregner T 50 <u>bis Baujahr 2009</u> L-Stück 1/2", vollst. Regnereinsatz T 50 Filter Nur die aufgeführten Teile sind lieferbar!	Pop-Up Sprinkler 50 <u>until 2005</u> Pop-Up Sprinkler T 50 <u>until 2009</u> L-Joint 1/2", cpl. Sprayer head Filter Only the mentioned spare parts are available!	Turbine escamotable 50 <u>jusqu'a 2005</u> Turbine escamotable T 50 <u>jusqu'a 2009</u> Jonction en L 1/2", cpl. Insert arroseur, cpl. Filtre Seules les pièces indiquées sont disponibles!