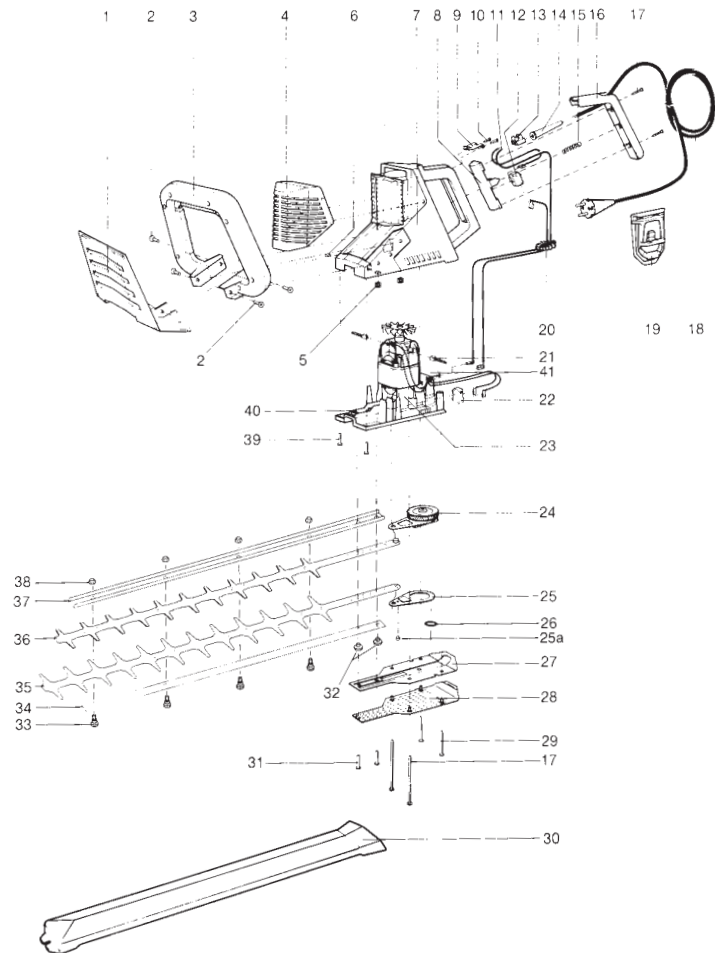




2300 Elektro-Heckenschere 40 S
 2302 Elektro-Heckenschere 54 S
 2304 Elektro-Heckenschere 68 S



2300/2302/2304 Elektro-Heckenscheren

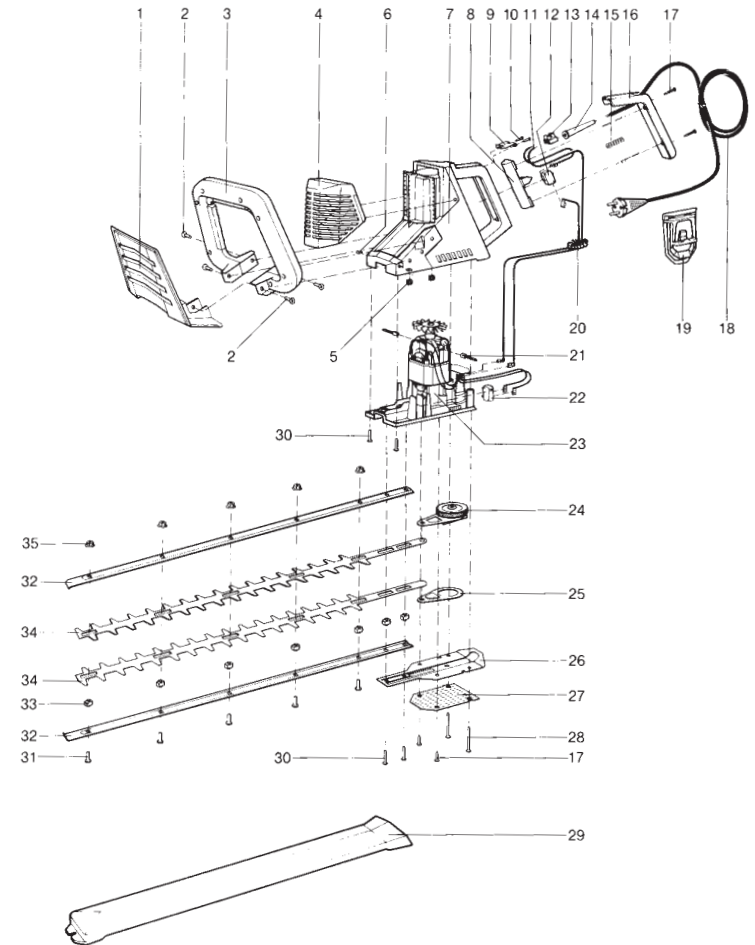


Bild Nr. Picture No.	Ersatzteil-Nr. Spare Part No.	Bezeichnung	Description	Désignation
Art. 2300		Elektro-Heckenschere 40S	Electric Hedge Trimmer 40S	Taille-haies électrique 40S
Art. 2302		Elektro-Heckenschere 52S	Electric Hedge Trimmer 52S	Taille-haies électrique 52S
Art. 2304		Elektro-Heckenschere 64S <u>bis Baujahr 1994</u>	Electric Hedge Trimmer 64S <u>until 1994</u>	Taille-haies électrique 64S <u>jusqu'a 1994</u>
1	2300-00.500.05	Schutzschild	Shield	Ecran de protection de la lame
2	2380-00.621.18	Linsensenschraube M6x18-H	Countersunk head screw M6x18-H	Vis à tête conique bombée M6x18-H
5	44000-00.102.77 #	Mutter M5	Nut M5	Écrou M5
6	2300-00.600.24 #	Vierkantmutter M6	Spare nut M6	Écrou carré M6
12,22	2586-00.600.85 #	Schnappschalter	Snap switch	Micro-contact
14	2300-00.600.21 #	Knickschutztülle	Bending safety socket	Passe-fils
15	2150-00.610.12 #	Druckfeder	Pressure spring	Ressort de pression
16	2300-00.600.51 #	Griffblende	Handle screen	Poignée carter arrière
17	2380-00.600.14	Blechschaube 4,8x19-C-H	Sheet metal screw 4,8x19-C-H	Vis à tête 4,8x19-C-H
18	2390-00.074.00 #	Netzkabel, vollst.	Mains lead, cpl.	Câble d'alimentation, cpl.
19	2380-50.600.02	Kabelzugentlastung	Cable pull relief	Guide-câble
24*	2578-00.690.00	Excenterantrieb, vollst.	Eccentric gear, cpl.	Entraînement excentrique, cpl.
25*	2300-00.800.01	Hubstange m. Abstandbolzen	Lifting rod with bolt	Plaque de transmission
30	2380-00.600.08	Linsenschraube M5x25-H	Oval head screw M5x25-H	Vis à tête bombée M5x25-H
31	1430-00.000.32	Linsenschraube M5x16-H	Oval head screw M5x16-H	Vis à tête bombée M5x16-H
35	2390-00.000.16	Sperrzahnmutter M5-8	Self-locking nut M5-8	Écrou de blocage M5-8
	2578-00.660.00 #	Relais, vollst.	Relais, cpl.	Relais, cpl.
*	2300-00.500.15	Passscheibe P8x14x0,5	Shim ring P8x14x0,5	Rondelle d'ajustage P8x14x0,5
	2580-00.900.01	Getriebefett GA 352, 45 g	Gear fat GA 352, 45 g	Graisse GA 352, 45 g
		* Diese Teile zusammen versenden.	* These parts together dispatch.	* Pièces à envoyer conjointement.
Art. 2300		Elektro-Heckenschere 40 S <u>Baujahr 1994 - 1996</u>	Electric Hedge Trimmer 40 S <u>Year of construction 1994 - 1996</u>	Taille-haies électrique 40 S <u>Année de fabrication 1994 - 1996</u>
1	2300-00.500.05	Schutzschild	Shield	Ecran de protection de la lame
2	2380-00.621.18	Linsensenschraube M6x18-H	Countersunk head screw M6x18-H	Vis à tête conique bombée M6x18-H
5	44000-00.102.77 #	Mutter M5	Nut M5	Écrou M5
6	2300-00.600.24 #	Vierkantmutter M6	Square nut M6	Écrou carré M6
12,22	2586-00.600.85 #	Schnappschalter	Snap switch	Micro-contact
14	2300-00.600.21 #	Knickschutztülle	Bending safety socket	Passe-fils
15	2150-00.610.12 #	Druckfeder	Pressure spring	Ressort de pression
16	2300-00.600.51 #	Griffblende	Handle screen	Poignée carter arrière
17	5015-00.000.18	Blechschaube 4,8x25-C-H	Sheet metal screw 4,8x25-C-H	Vis à tête 4,8x25-C-H
18	2390-00.074.00 #	Netzkabel, vollst.	Mains lead, cpl.	Câble d'alimentation, cpl.
19	2380-50.600.02	Kabelzugentlastung	Cable pull relief	Guide-câble
24*	2578-00.690.00	Excenterantrieb, vollst.	Eccentric gear, cpl.	Entraînement excentrique, cpl.
25*	2300-00.800.01	Hubstange m. Abstandbolzen	Lifting rod with bolt	Plaque de transmission
26*	2300-00.500.15	Passscheibe P8x14x0,5	Shim ring P8x14x0,5	Rondelle d'ajustage P8x14x0,5
32	2300-00.500.08	Distanzbuchse	Distance bush	Douille d'écartement
38	333-00.600.22	Sechskantmutter M5	Hexagonal nut M 5	Écrou hexagonal M5
39	2380-00.600.08	Linsenschraube M5x25-H	Oval head screw M5x25-H	Vis à tête bombée M5x25-H
41	2578-00.660.00 #	Relais, vollst.	Relais, cpl.	Relais, cpl.
33-38	2300-00.510.00	Heckenscherenmessersatz, vollst.	Hedge clippers blade cpl.	Jeu de lames, cpl.
		* Diese Teile zusammen versenden.	* These parts together dispatch.	* Pièces à envoyer conjointement.
Art. 2302		Elektro-Heckenschere 54 S <u>bis Baujahr 2009</u>	Electric Hedge Trimmer 54 S <u>until 2009</u>	Taille-haies électrique 54 S <u>jusqu'a 2009</u>
33-38	2302-00.510.00	Heckenscherenmessersatz, vollst.	Hedge clippers blade cpl.	Jeu de lames, cpl.
Art. 2304		Elektro-Heckenschere 68 S <u>bis Baujahr 2009</u>	Electric Hedge Trimmer 68 S <u>until 2009</u>	Taille-haies électrique 68 S <u>jusqu'a 2009</u>
33-38	2304-00.510.00	Heckenscherenmessersatz, vollst.	Hedge clippers blade cpl.	Jeu de lames, cpl.
		Alle anderen Ersatzteile wie bei Art. 2300	All other spare parts see art. 2300	Pour toutes les autres pièces, voir réf. 2300
		Nur die aufgeführten Teile sind lieferbar!	Only the mentioned spare parts are available!	Seules les pièces indiquées sont disponibles!

Achtung!! Die mit „ # “ gekennzeichneten Ersatzteile dürfen ausschliesslich von einer Elektrofachkraft nach Vorgabe des Herstellers unter Berücksichtigung der gesetzlichen Vorschriften ersetzt werden.

Attention!! Those with „ # “ of marked spare parts may be replaced exclusively from an electrical specialist to default of the manufacturer with consideration of the laws.

Attention!! A la demande du fabricant et conformément aux instructions légales, les pièces détachées marquées d'un „ # “ doivent être remplacées exclusivement par des techniciens spécialisés.