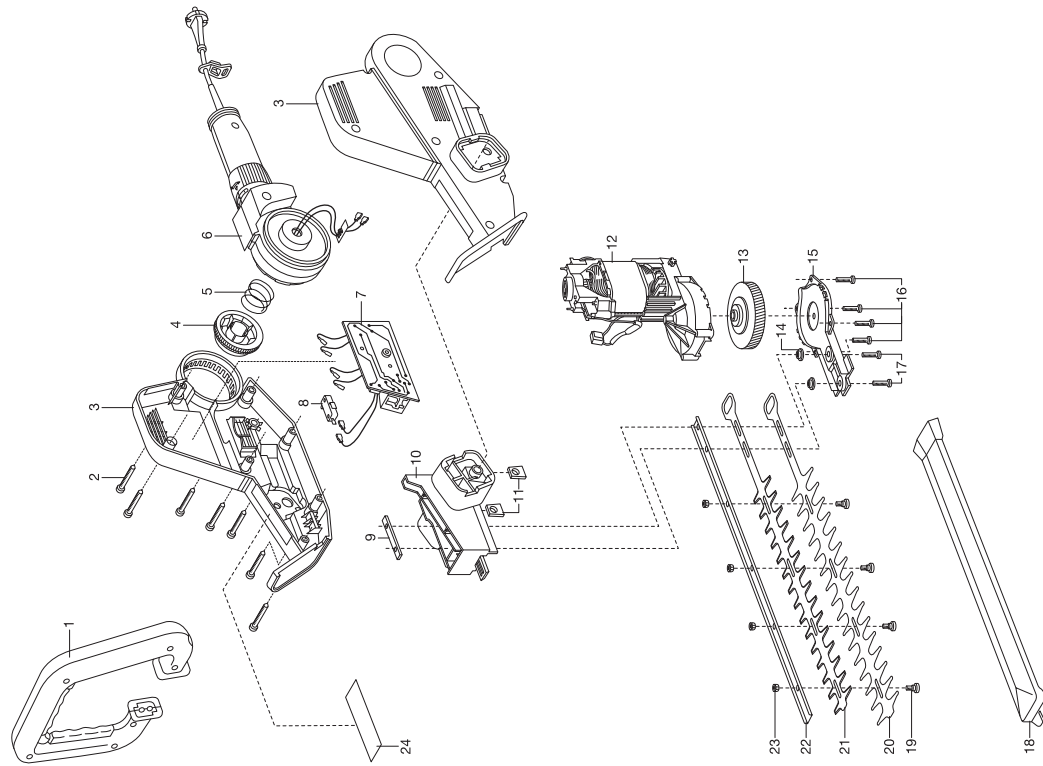


GARDENA Elektro-Heckenschere EHT 410 vario
 Elektro-Heckenschere EHT 480 vario
 Elektro-Heckenschere EHT 550 vario
 Elektro-Heckenschere EHT 640 vario

Art.-Nr. 2594
 Art.-Nr. 2595
 Art.-Nr. 2596
 Art.-Nr. 2597



GARDENA Elektro-Heckenschere EHT 410
 Elektro-Heckenschere EHT 480

Art.-Nr. 2591
 Art.-Nr. 2592

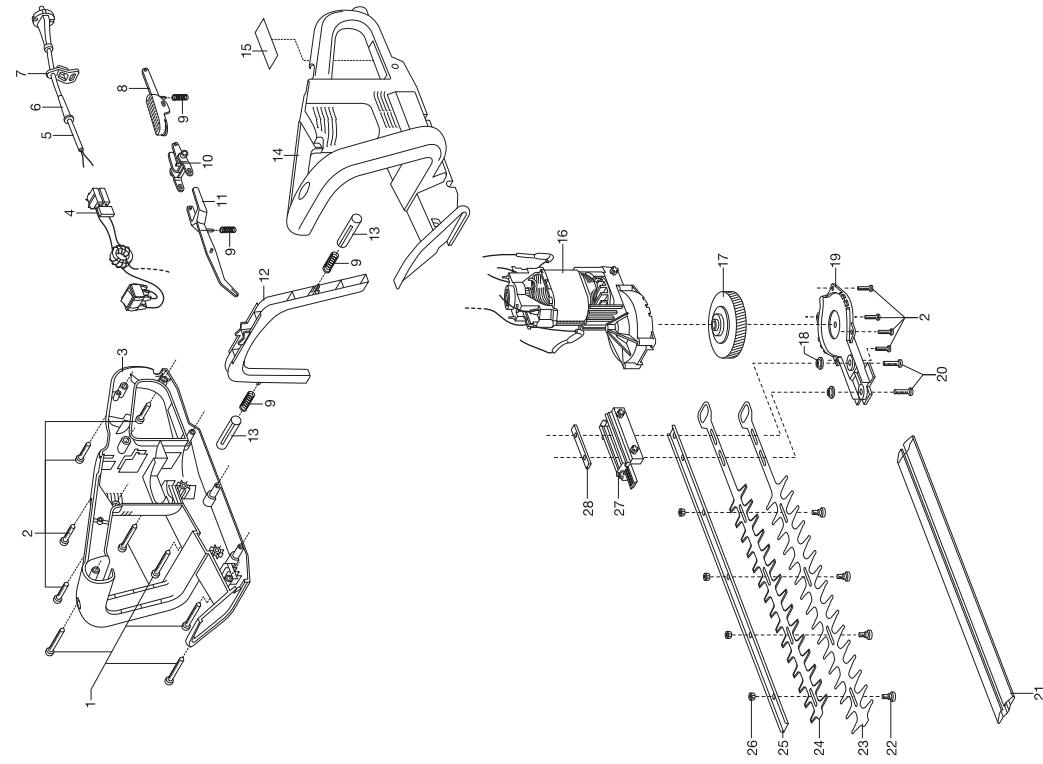


Bild Nr. Picture No.	Ersatzteil-Nr. Spare Part No.	Bezeichnung	Description	Désignation
Art. 2591		Elektro-Heckenschere EHT 410 <u>bis Baujahr 2009</u>	Electric Hedge Trimmer EHT 410 <u>until 2009</u>	Taille-haie électrique EHT 410 <u>jusqu'à 2009</u>
1	1182-00.600.02	Blechschaube 4,2x38-C-H	Sheet metal screw 4,2x38-C-H	Vis à tôle 4,2x38-C-H
2	2546-00.600.28	Blechschaube 4,2x19-C-H	Sheet metal screw 4,2x19-C-H	Vis à tôle 4,2x19-C-H
5	2594-00.670.47	# Netzkabel	Mains lead	Cordon d'alimentation
6	2300-00.600.21	# Knickschutzülle	Bending safety socket	Passe-fils
16,4	2591-00.701.00	# Elektromotor	Electric motor	Moteur électrique
17	2594-00.640.00	# Excenterantrieb, vollst.	Eccentric gear, cpl.	Entraînement excentrique, cpl.
	2591-00.900.01	Getriebefett Firetemp XT2, 5 gr	Gear fat Firetemp XT2, 5 gr	Graisse Firetemp XT2, 5 gr
18	2595-00.600.11	# Distanzbuchse	Distance bush	Douille d'ecartement
19	2594-00.680.00	# Bodenplatte, vollst.	Base plate, cpl.	Plaque de base, cpl.
20	2586-00.600.49	# Linsenschraube, beschichtet	Oval head screw	Vis à tête bombée
21	8870-00.900.14	Messerschutz	Blade protection	Fourreau
22-26	2591-00.640.00	# Heckenscherenmessersatz, vollst.	Hedge clippers blade, cpl.	Jeu de lames, cpl.
22	2595-00.610.04	Schraube	Screw	Vis
26	333-00.600.22	Sechskantmutter M5	Hexagonal nut M 5	Écrou hexagonal M5
Art. 2592		Elektro-Heckenschere EHT 480 <u>bis Baujahr 2009</u>	Electric Hedge Trimmer EHT 480 <u>until 2009</u>	Taille-haie électrique EHT 480 <u>jusqu'à 2009</u>
22-26	2595-00.610.00	# Heckenscherenmessersatz, vollst.	Hedge clippers blade, cpl.	Jeu de lames, cpl.
22	2595-00.610.04	Schraube	Screw	Vis
		Alle anderen Teile wie bei Art. 2591	All other spare parts see art. 2591	Pout toutes les autres pièces voir réf. 2591
Art. 2594		Elektro-Heckenschere EHT 410 Vario <u>bis Baujahr 2009</u>	Electric Hedge Trimmer EHT 410 Vario <u>until 2009</u>	Taille-haie électrique EHT 410 vario <u>jusqu'à 2009</u>
1	2594-00.650.00	Haltebügel, vollst.	Guide handle, cpl.	Poignée-contact, cpl.
2	1182-00.600.02	Blechschaube 4,2x38-C-H	Sheet metal screw 4,2x38-C-H	Vis à tôle 4,2x38-C-H
4	2179-00.800.66	# Knopf	Button	Bouton
5	2179-00.600.65	# Druckfeder 3 Windungen	Pressure spring, 3 winding	Ressort de pression, 3 spire
6	2594-00.670.00	# Gelenk, vollst.	Link, cpl.	Articulation, cpl.
7	2594-00.631.00	# Relais, vollst.	Relais, cpl.	Relais, cpl.
8	2586-00.600.85	# Schnappschalter	Snap switch	Micro-contact
12,7,8	2594-00.702.00	# Elektromotor	Electric motor	Moteur électrique
13	2594-00.640.00	# Excenterantrieb, vollst.	Eccentric gear, cpl.	Entraînement excentrique, cpl.
	2591-00.900.01	Getriebefett Firetemp XT2, 5 gr	Gear fat Firetemp XT2, 5 gr	Graisse Firetemp XT2, 5 gr
14	2595-00.600.11	# Distanzbuchse	Distance bush	Douille d'ecartement
15	2594-00.680.00	# Bodenplatte, vollst.	Base plate, cpl.	Plaque de base, cpl.
16	2546-00.600.28	Blechschaube 4,2x19-C-H	Sheet metal screw 4,2x19-C-H	Vis à tôle 4,2x19-C-H
17	2586-00.600.49	# Linsenschraube, beschichtet	Oval head screw	Vis à tête bombée
19-23	2591-00.640.00	# Heckenscherenmessersatz, vollst.	Hedge clippers blade, cpl.	Jeu de lames, cpl.
19	2595-00.610.04	Schraube	Screw	Vis
23	333-00.600.22	Sechskantmutter M5	Hexagonal nut M 5	Écrou hexagonal M5
Art. 2595		Elektro-Heckenschere EHT 480 Vario <u>bis Baujahr 2009</u>	Electric Hedge Trimmer EHT 480 Vario <u>until 2009</u>	Taille-haie électrique EHT 480 vario <u>jusqu'à 2009</u>
14	2595-00.600.11	# Distanzbuchse	Distance bush	Douille d'ecartement
19-23	2595-00.610.00	# Heckenscherenmessersatz, vollst.	Hedge clippers blade, cpl.	Jeu de lames, cpl.
19	2595-00.610.04	Schraube	Screw	Vis
		Alle anderen Teile wie bei Art. 2594	All other spare parts see art. 2594	Pout toutes les autres pièces voir réf. 2594
Art. 2596		Elektro-Heckenschere EHT 550 Vario <u>bis Baujahr 2009</u>	Electric Hedge Trimmer EHT 550 Vario <u>until 2009</u>	Taille-haie électrique EHT 550 vario <u>jusqu'à 2009</u>
14	2595-00.600.11	# Distanzbuchse	Distance bush	Douille d'ecartement
19-23	2596-00.610.00	# Heckenscherenmessersatz, vollst.	Hedge clippers blade, cpl.	Jeu de lames, cpl.
19	2595-00.610.04	Schraube	Screw	Vis
		Alle anderen Teile wie bei Art. 2594	All other spare parts see art. 2594	Pout toutes les autres pièces voir réf. 2594
Art. 2597		Elektro-Heckenschere EHT 640 Vario <u>bis Baujahr 2009</u>	Electric Hedge Trimmer EHT 640 Vario <u>until 2009</u>	Taille-haie électrique EHT 640 vario <u>jusqu'à 2009</u>
14	2595-00.600.11	# Distanzbuchse	Distance bush	Douille d'ecartement
19-23	2597-00.610.00	# Heckenscherenmessersatz, vollst.	Hedge clippers blade, cpl.	Jeu de lames, cpl.
19	2595-00.610.04	Schraube	Screw	Vis
		Alle anderen Teile wie bei Art. 2594	All other spare parts see art. 2594	Pout toutes les autres pièces voir réf. 2594
		Nur die aufgeführten Teile sind lieferbar!	Only the mentioned spare parts are available!	Seules les pièces indiquées sont disponibles!

Achtung!! Die mit „ # “ gekennzeichneten Ersatzteile dürfen ausschliesslich von einer Elektrofachkraft nach Vorgabe des Herstellers unter Berücksichtigung der gesetzlichen Vorschriften ersetzt werden.

Attention!! Those with „ # “ of marked spare parts may be replaced exclusively from an electrical specialist to default of the manufacturer with consideration of the laws.

Attention!! A la demande du fabricant et conformément aux instructions légales, les pièces détachées marquées d'un „ # “ doivent être remplacées exclusivement par des techniciens spécialisés.