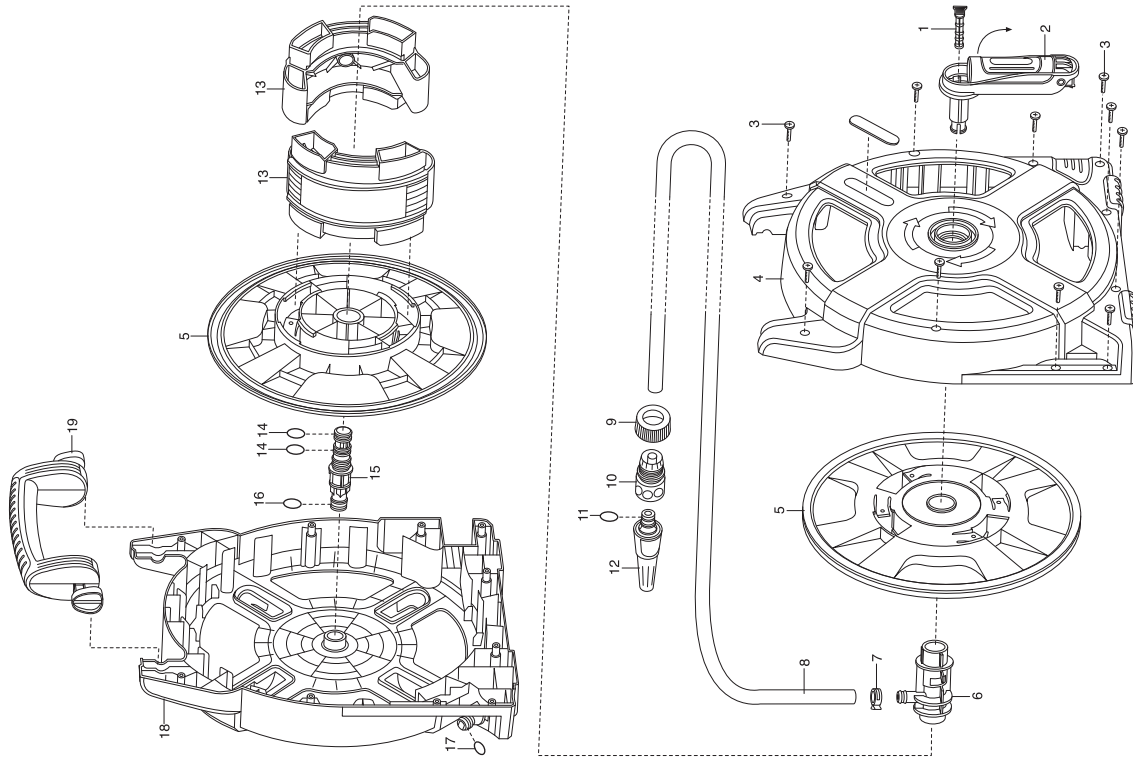


GARDENA Classic Schlauchbox 15 Set

Art.-Nr. 2662



GARDENA Wandschlauchträger

Art.-Nr. 2650

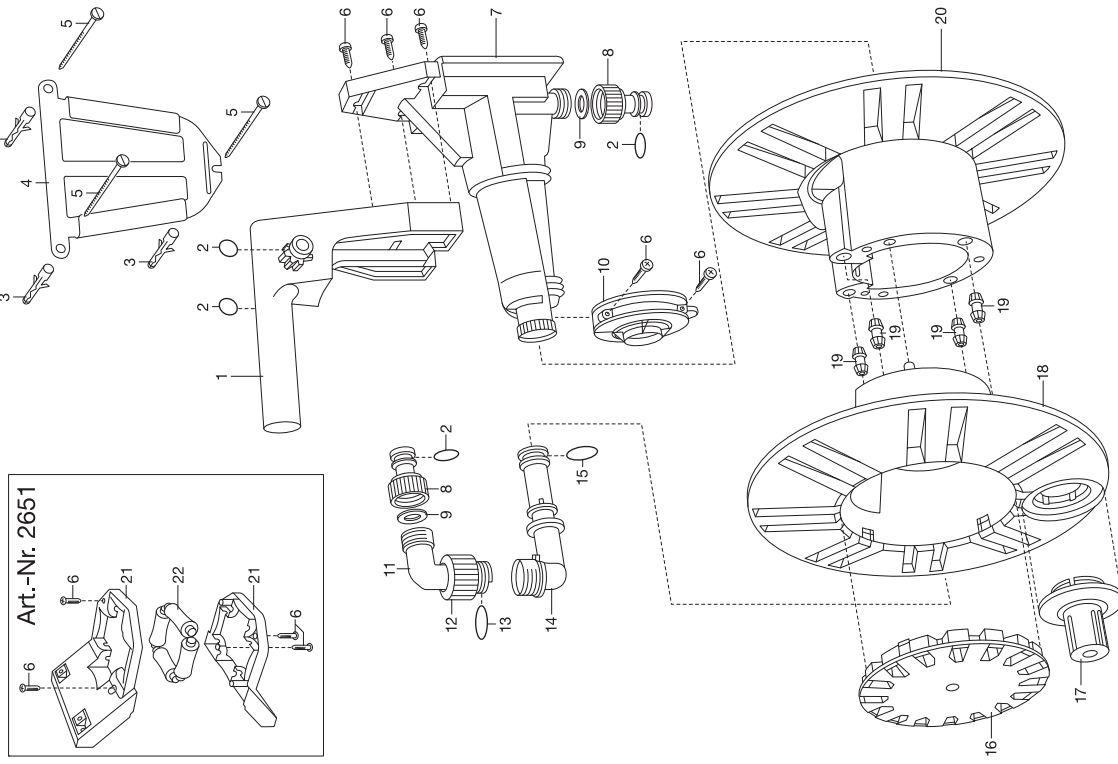


Bild Nr. Picture No.	Ersatzteil-Nr. Spare Part No.	Bezeichnung	Description	Désignation
Art. 2650		Wandschlauchhalter	Wall-Fixed Hose Reel	Dévidoir mural
1,2	2650-00.600.16	Tragegriff mit O-Ring	Carrying handle with o-ring	Poignée de transport avec joint torique
2	900-00.101.06	O-Ring 10,5x2,7	O-ring 10,5x2,7	Joint torique 10,5x2,7
3	1685-00.600.13	Universaldübel D.8	Dowel D.8	Cheville D.8
4	2650-00.600.21	Halterung	Holding device	Support mural
5	3500-00.000.06	Holzschraube 5x60	Wood screw 5x60	Vis à bois 5x60
6	2546-00.600.28	Blechschaube 4,2x19-C-H	Sheet metal screw 4,2x19-C-H	Vis à tôle 4,2x19-C-H
7	2650-00.600.86	Tragachse	Supporting axle	Axe
2,8,9	901-00.100.00	Hahnstück, kpl. 3/4"	Tap connector, cpl. 3/4"	Nez de robinet, cpl. 3/4"
9	1121-00.000.01	Flachdichtung 25,1/16x3	Washer 25,1/16x3	Joint plat 25,1/16x3
10	2650-00.600.76	Klammer	Clamp	Clip de fixation
11	2650-00.600.66	Winkelstück	Bend Connector	Raccord coudé
11-15	2650-00.902.00	Wasserführung, vollst.	Water pass, cpl.	Kit de passage d'eau, cpl.
12	2816-00.101.12	Klemmmutter	Lock nut	Écrou de serrage
13,15	956-00.032.06	O-Ring 19,8x3,6	O-ring 19,8x3,6	Joint torique 19,8x3,6
14,15	2650-00.711.00	Abgangsstück, vollst.	Bend, cpl.	Kit de départ, cpl.
16	2650-00.690.01	Trommeldeckel	Drum cover	Couvercle de tambour
17	2650-00.600.46	Drehknopf	Turning knob	Bouton rotatif
19	2625-00.600.16	Dübel	Dowel	Cheville
	2650-00.901.00	Polybeutel, kpl.	Accessory bag, cpl.	Sachet d'accessoires, cpl.
Art. 2651		Schlauchführungsrolle <u>bis Baujahr 2009</u>	Hose Guidance <u>until 2009</u>	Guide-tuyau <u>jusqu'à 2009</u>
3	1685-00.600.13	Universaldübel D.8	Dowel D.8	Cheville D.8
5	3500-00.000.06	Holzschraube 5x60	Wood screw 5x60	Vis à bois 5x60
6	2546-00.600.28	Blechschaube 4,2x19-C-H	Sheet metal screw 4,2x19-C-H	Vis à tôle 4,2x19-C-H
6,21,22	2650-00.605.00	Schlauchführung, vollst.	Hose guide, cpl.	Guide-tuyau, cpl.
Art. 2662		Classic Schlauchbox 15 Set	Classic Hose Box 15 Set	Dévidoir portable 15 Classic compact
1	2684-00.650.21	Dorn	Pin	Épine
1,2	2684-00.650.00	Kurbel, vollst.	Crank, cpl.	Manivelle, cpl.
3	4028-00.610.07	STS-Schraube T40x18	STS-Screw T40x18	STS-Vis T40x18
5	2684-00.640.01	Trommelscheibe	Real disc	Disque plateau
6	2662-00.610.01	Achse	Axle	Axe
7	2662-00.610.16	Schlauchklemme	Hose clamp	Borne pour tuyau
13	2662-00.610.06	Traverse	Cross arm	Traverse
14	1413-00.650.04	O-Ring 12x3	O-ring 12x3	Joint torique 12x3
14-16,20	2662-00.710.00	Adapter, kpl.	Adapter, cpl.	Adaptateur, cpl.
16,17	900-00.101.06	O-Ring 10,5x2,7	O-ring 10,5x2,7	Joint torique 10,5x2,7
19	2662-00.600.11	Griff	Handle	Poignée
	1430-00.004.04	O-Ring 16x3	O-ring 16x3	Joint torique 16x3
	2847-00.600.39	O-Ring 24x3,6	O-ring 24x3,6	Joint torique 24x3,6
	2662-00.730.00	Polybeutel, kpl.	Accessory bag, cpl.	Sachet d'accessoires, cpl.
Art. 2665		Schlauchbox <u>bis Baujahr 2009</u>	Thru Flow Hose Box <u>until 2009</u>	Dévidoir portable <u>jusqu'à 2009</u>
	2665-00.600.76	Achse	Axle	Axe
	2665-00.600.31	Knopf	Button	Bouton
	2665-00.701.00	Klemmteil mit O-Ring	Lock part with o-ring	Pièce de serrage avec joint torique
	1625-00.600.16	Blechschaube 4,2x13-C-H	Sheet metal screw 4,2x13-C-H	Vis à tôle 4,2x13-C-H
	913-00.640.00	Wasserstop 1/2", kpl.	Water stop 1/2", cpl.	Aquastop 1/2", cpl.
	924-00.600.00	Adapter 1" - 3/4", kpl.	Adapter 1" - 3/4", cpl.	Adaptateur 1" - 3/4", cpl.
	911-00.000.13	Klemmmutter 1/2"	Lock nut 1/2"	Écrou de serrage 1/2"
		Nur die aufgeführten Teile sind lieferbar!	Only the mentioned spare parts are available!	Seules les pièces indiquées sont disponibles!