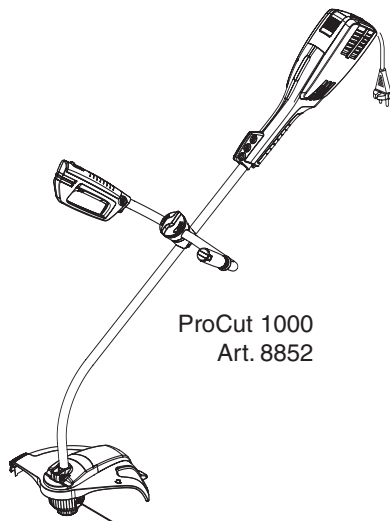


ProCut 800  
Art. 8851



ProCut 1000  
Art. 8852

**D Betriebsanleitung**  
Turbotrimmer

**GB Operating Instructions**  
Turbotrimmer

**F Mode d'emploi**  
Coupe bordures

**NL Instructies voor gebruik**  
Turbotrimmer

**S Bruksanvisning**  
Turbotrimmer

**DK Brugsanvisning**  
Turbotrimmer

**I Istruzioni per l'uso**  
Turbotrimmer

**E Manual de instrucciones**  
Turbotrimmer

**P Instruções de utilização**  
Turbotrimmer

**FIN Käyttöohje**  
Turbotrimmeri

**N Bruksanvisning**  
Turbotrimmer

**PL Instrukcja obsługi**  
Podkaszarka żyłkowa

**H Vevõtájékoztató**  
Damilos fűszegélynyíró

**CZ Návod k obsluze**  
Turbotrimmer

**SK Návod na používanie**  
Turbokosačka

**GR Οδηγίες χρήσεως**  
Κουρευτικό πετονιάς

**RUS Инструкция по эксплуатации**  
Турботриммер

**SLO Navodila za uporabo**  
Kosilnica z nitko

**UA Інструкція з експлуатації**  
Турботриммер

**HR Uputstva za upotrebu**  
Kosilica s niti

**TR Kullanma Talimatı**  
Misinalı Ot Kesici

**RO Instrucțiuni de utilizare**  
Turbotrimmer

**BG Инструкция за експлоатация**  
Турбо-тример

**EST Kasutusjuhend**  
Turbotrimmer

**LT Eksploatavimo instrukcija**  
Turbo žoliapjovė

**LV Lietošanas instrukcija**  
Turbo trimmeris

# Turbotrimmer GARDENA ProCut 800 / 1000

Vítejte v zahradě GARDENA...



Toto je překlad originálního německého návodu k použití. Přečtěte si pozorně návod a dodržujte pokyny, které jsou v něm uvedeny. Pomocí našeho návodu se seznámíte s turbotrimmerem, jeho správným využitím i s bezpečnostními předpisy.



Z bezpečnostních důvodů nesmí s turbotrimmerem pracovat děti a mladiství do 16 let ani osoby, které se dostatečně neseznámily s návodem. Osoby s omezenými fyzickými nebo psychickými schopnostmi smí tento výrobek používat pouze pod dohledem oprávněné osoby nebo když s ním byly seznámeny.

→ Tento návod pečlivě uschovejte.

## Obsah

|  |     |
|--|-----|
| 1. Oblast využití turbotrimmru GARDENA ..... | 107 |
| 2. Pro Vaši bezpečnost .....                 | 107 |
| 3. Montáž .....                              | 109 |
| 4. Obsluha .....                             | 109 |
| 5. Uvedení mimo provoz .....                 | 111 |
| 6. Údržba .....                              | 111 |
| 7. Odstraňování poruch .....                 | 112 |
| 8. Technické údaje .....                     | 113 |
| 9. Servis / záruka .....                     | 114 |

## 1. Oblast využití turbotrimmru GARDENA

### Určení

Turbotrimmer GARDENA je určen pro stříhání trávníků a travnatých ploch v soukromých okrasných i užitkových zahradách. Příklad není určen k použití ve veřejných zařízeních, parcích a sportovištích a na silnicích a rovněž není určen pro práci v zemědělství a lesnickém průmyslu.

### Pozor



**Turbotrimmer GARDENA se kvůli riziku poranění nesmí používat ke stříhání živých plotů nebo k drcení ve smyslu kompostování.**

## 2. Pro Vaši bezpečnost

→ Dodržujte prosím bezpečnostní pokyny uvedené na turbotrimmru.



### POZOR !

→ Před uvedením přístroje do provozu si přečtěte návod k použití.



### NEBEZPEČÍ !

Úder elektrického proudu!  
→ Chraňte turbotrimmer před deštěm a vlhkem!



### NEBEZPEČÍ !

Zranění třetích osob!  
→ Nedovolte třetím osobám pohybovat se v prostoru,

kde pracujete s turbotrimmerem.



### POZOR !

Přístroj pracuje s doběhem!  
→ Dokud se sekací struna zcela nezastaví, nedávejte ruce a nohy do prostoru turbotrimmru!



### POZOR !

Nebezpečí poranění očí!  
→ Používejte ochranné pomůcky na oči!

### **Kontrola před každým zapnutím turbotrimmru s**

- Před každým použitím proveďte vizuální kontrolu turbotrimmru.
- Zkontrolujte, zda nejsou ucpané větrací průduchy.

Pokud bezpečnostní komponenty (tlakový spínač, pojistný vypínač) a/ nebo cívka se strunou jsou poškozené nebo jeví známky opotřebení, turbotrimmer nezapínejte.

- Nikdy nevypínejte bezpečnostní komponenty.
- Před začátkem stříhání zkontrolujte trávník a odstraňte případná cizí tělesa (např. kameny). V průběhu stříhání dávejte pozor na cizí tělesa (např. kameny).
- Pokud při stříhání narazíte na překážku, vypněte turbotrimmer. Odstraňte překážku, zkontrolujte, zda se turbotrimmer nepoškodil, případně jej nechejte opravit.

### **Použití / odpovědnost**

Turbotrimmer může způsobit vážná zranění! Na děti se musí dohlížet, aby bylo jisté, že nebudou turbotrimmer používat nebo si s ním hrát.

- Používejte turbotrimmer výhradně k tomu účelu, k jakému je určen dle tohoto návodu k použití.

Nesete odpovědnost za bezpečnost při práci.

- Dbejte na to, aby se v prostoru, kde pracujete s turbotrimmerem, nepohybovaly jiné osoby (zejména děti) a zvířata.
- Pokud má turbotrimmer poškozené nebo vadné ochranné komponenty, nikdy s ním v takovém případě nepracujte!

Po použití vytáhněte přístroj ze zásuvky a pravidelně kontrolujte, zda turbotrimmer – především cívka se sekací strunou – není poškozená. Pokud ano, obraťte se na specializovanou opravnu.

- Používejte prostředky na ochranu očí nebo ochranné brýle!
- Noste pevnou obuv a dlouhé kalhoty. Nedávejte prsty a nohy do prostoru sekací struny – zejména při zapínání přístroje!
- Při práci stůjte na bezpečném a pevném místě.
- Prodlužovací kabely odstraňte z dosahu stříhání.

Při chůzi dozadu buďte velmi opatrní, hrozí nebezpečí pádu!

- Pracujte pouze za dobré viditelnosti.

Pozor, nebezpečí úrazu omezovačem struny. Po prodloužení struny dejte trimmer vždy do pracovní polohy.

### **Přerušení práce**

Nenechávejte ležet turbotrimmer bez dohledu.

- Pokud chcete přerušit práci, odpojte přístroj ze sítě a uložte turbotrimmer na bezpečném místě.
- Pokud chcete přerušit práci, abyste se přesunuli na jiné místo, vypněte bezpodmínečně trimmer, vyčkejte, dokud se sekací struna zcela nezastaví, a odpojte přístroj od přívodu elektrického proudu.

### **Okolní vlivy**

- Seznamte se dobře s okolím, ve kterém budete pracovat, a všimněte si možných nebezpečí, která byste mohli kvůli hluku při sekání přeslechnout.
- Za deště nebo ve vlhkém či mokřím počasí turbotrimmer nepoužívejte.
- Nepracujte s turbotrimmerem přímo u bazénů nebo zahradních jezírek.

### **Elektrická bezpečnost**

**U přívodních kabelů pravidelně kontrolujte, zda nejsou někde poškozené nebo opotřebené.**

Pracujte s turbotrimmerem pouze, jsou-li přívodní kabely nepoškozené.

- V případě poškození nebo přestřihnutí přívodního kabelu / prodlužovacího kabelu ihned vytáhněte zástrčku.

Pokud je přívodní šňůra poškozená, musí se nechat vyměnit v servisu GARDENA nebo u kvalifikovaného odborníka.

Zásuvka spojky prodlužovacího kabelu musí být chráněna proti stříkající vodě.

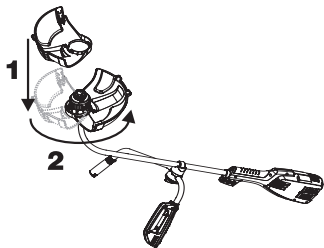
- Venku používejte pouze přípustná prodlužovací vedení.
- obraťte se na kvalifikovaného elektrikáře.

Pro mobilní přístroje používané venku doporučujeme používat spínač chybového proudu (FI-spínač) s jmenovitým chybovým proudem ≤ 30 mA.

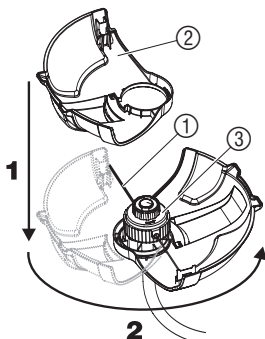
Ve Švýcarsku je používání ochranného vypínače proti chybnému proudu povinné.

### 3. Montáž

#### Montáž krytu:

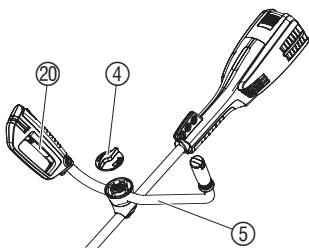


1. Povolte uzlíky na sekací struně ①.
2. 1 Nasadte kryt ② kolmo na stříhací hlavu ③  
a  
2 otočte o 180° (bajonetový uzávěr), až spojení slyšitelně zapadne.  
*Přitom se nesmí struna přiskřípnout.*

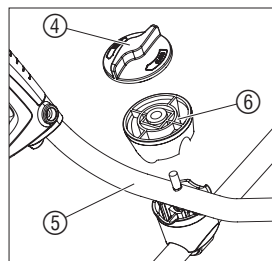


#### ProCut 1000:

#### Montáž rukojeti:



1. Odšroubujte oranžové šroubovací víčko ④ proti směru hodinových ručiček.
2. Odejměte držák rukojeti ⑥.
3. Nasadte držadlo ⑤.  
*Rukojeť se startovacím tlačítkem ⑳ se musí nacházet v pracovní poloze na pravé straně.*
3. Nasadte držák rukojeti ⑥.
4. Zašroubujte oranžové šroubovací víčko ④ ve směru hodinových ručiček a tím zafixujte rukojeť ⑤.



### 4. Obsluha

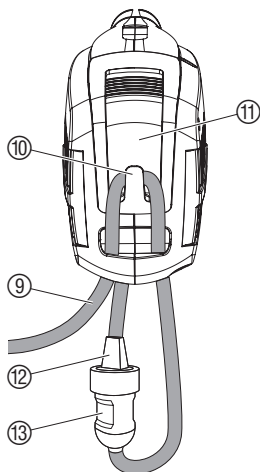
#### NEBEZPEČÍ ÚRAZU!



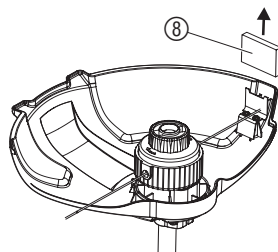
**Pokud se při uvolnění rozběhového tlačítka trimmer nevypne, hrozí nebezpečí úrazu!**

**→ Nepřemost'ujte bezpečnostní a vypínací zařízení (např. přivázáním rozběhového tlačítka k rukojeti)!**

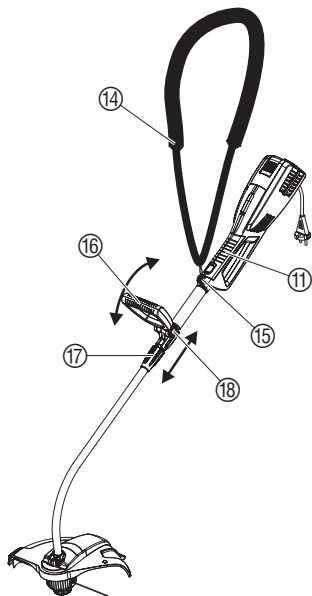
#### Připojení trimmeru:



1. Odejměte oranžový chránič ⑧.
2. Prodlužovačku ⑨ vložte do odlehčení kabelu ⑩ v tahu v horní části trimmeru ⑪.
3. Zastrčte zástrčku ⑫ trimmeru do spojky ⑬ prodlužovacího vedení.
4. Zastrčte prodlužovací vedení do elektrické zástrčky 230 V.



## Nastavení trimmeru do pracovní polohy:



Vyvarujte se kontaktu struny s tvrdými předměty (zdi, kameny, ploty...), abyste zabránili přivaření nebo ulomení struny.

1. Převlečte 14 popruh otvorem 15 (ProCut 1000, 3 otvory).
2. Přehodte 14 jej přes sebe a nastavte podle své tělesné výšky.
3. Podržte trimmer za horní část 11 a dodatečnou rukojeť 16 / držadlo 5 tak, aby byla sekací hlava 3 lehce nakloněná dopředu.

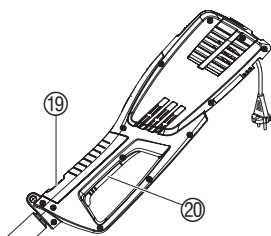


## Pouze ProCut 800:

1. Povolte svěrnou matici 17, posuňte dodatkovou rukojeť 16 na požadované místo a svěrnou matici 17 opět utáhněte rukou.
2. Oboustranně zmáčkněte knoflík 18, nastavte požadovaný sklon dodatkové rukojeti 16 a knoflík opět povolte.

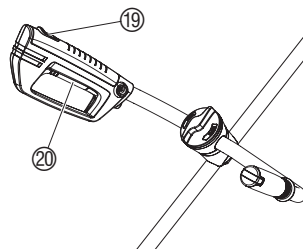
CZ

## Startování trimmeru:



## Zapnutí trimmeru:

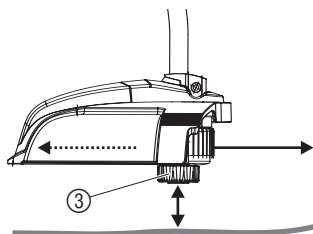
1. Zmáčkněte blokovací tlačítko 19, přidržejte jej zmáčkuté a poté zmáčkněte startovací tlačítko 20 na rukojeti.
2. Blokovací tlačítko 19 povolte.



## Vypnutí trimmeru:

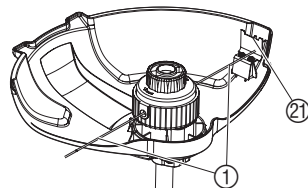
→ Povolte startovací tlačítko 20 na rukojeti.

## Prodloužení struny (pokleповá automatika):



Pokleповá automatika funguje při zapnutém motoru. Pouze neustálá maximální délka struny zaručuje čisté sekání trávy.

1. Nastartujte trimmer.
2. Podržte sekací hlavu 3 paralelně se zemí a ťukněte sekací hlavou trimmeru 3 o zem (vyvarujte se nepřerušovanému tlaku).



Sekací struna 1 se díky automatice slyšitelně prodlouží a pomocí odřezávače struny 21 se uvede na správnou délku. Případně poklepejte několikrát za sebou.

### Přerušení práce:

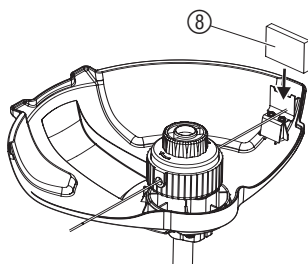


Trimmer je možné položit ② např. na zem. Sekací hlava přitom nebude zbytečně zatěžována.

## 5. Uvedení mimo provoz

### Skladování:

Přístroj uchovávejte mimo dosah dětí.

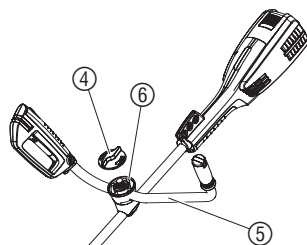


1. Nasadte oranžový chránič ⑧.
2. Trimmer skladujte na suchém místě chráněném před mrazem.

### Doporučení pro ProCut 1000:

Pro úsporné skladování je možné rameno ⑤ pootočit o 90°.

- Odšroubujte oranžové víko ④, stáhněte držák rukojeti ⑥, pootočte rameno ⑤ o 90°, držák rukojeti ⑥ opět nasadte a přišroubujte oranžové šroubovací víko ④.



### Likvidace:

(podle RL2002/96/EG)



Přístroj se nesmí přiložit k normálnímu domovnímu odpadu, nýbrž se musí zlikvidovat odborně.

- Přístroj zlikvidujte prostřednictvím Vašeho komunálního likvidačního místa.

## 6. Údržba

### NEBEZPEČÍ ÚRAZU !



#### Nebezpečí úrazu sekací strunou!

- Před jakoukoliv manipulací s turbotrimmerem odpojte přístroj od sítě!

### NEBEZPEČÍ ÚRAZU !



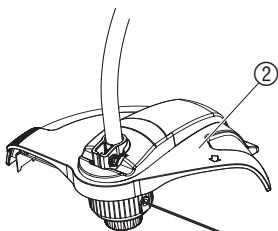
#### Nebezpečí úrazu a poškození věcí!

- Turbotrimmer nečistěte pod tekoucí vodou nebo proudem vody (zejména ne pod vysokým tlakem).

Z větracích průduchů vždy odstraňte nečistoty.

### Čištění krytu:

- Po každém použití odstraňte z krytu ② zbytky trávy a nečistot.



## Výměna cívky se strunou:

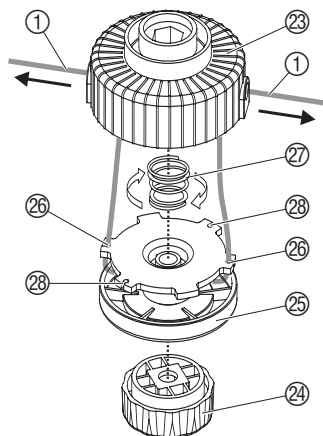
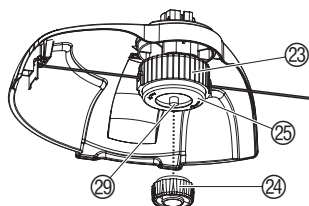


### NEBEZPEČÍ ÚRAZU !

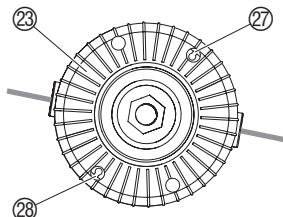
→ Nikdy nepoužívejte kovové řezací elementy či náhradní díly nebo doplňky, které nejsou společností GARDENA schváleny.

Používejte pouze originální cívky se sekací strunou GARDENA, které obdržíte u prodejce GARDENA nebo přímo v servisním středisku GARDENA.

- Cívka se strunou pro turbotrimmer ProCut 800 / 1000: **č.v. 5308**



1. Vytáhněte zástrčku trimmeru z elektrické sítě.
2. Pevně přidržete držák cívky 23 a vyšroubujte víko cívky 24.
3. Vyjměte cívku 25 z držáku cívky 23 a vyšroubujte pružinu.
4. Odstraňte případné nečistoty.
5. Provlákněte sekací strunu 1 z nové cívky 25 přes drážku 26 na cívce a vytáhněte ji cca 10 cm.
6. Našroubujte pružinu 27 do nové cívky se strunou 25 a strunu 1 protáhněte držákem cívky 23.
7. Vložte cívku 25 se strunou do držáku cívky 23 a otočte tak, aby bylo označení cívky 28 v otvorech držáku cívky viditelné.



*Přitom nesmí být struna skřípnutá.*

8. Nasadte držák cívky s cívkou tak, aby konec hřídele 29 vyčníval cca 5 mm.
  9. Našroubujte víko cívky 24 na konec hřídele 29.
- Není-li označení cívky 28 pod otvory, otáčejte cívkou 25 tam a zpět než cívka se strunou 25 úplně zapadne do držáku cívky 23.

## 7. Odstraňování poruch

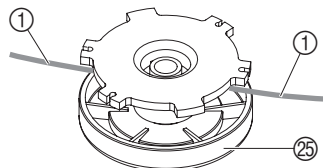
### NEBEZPEČÍ ÚRAZU !



### Nebezpečí zranění sekací strunou !

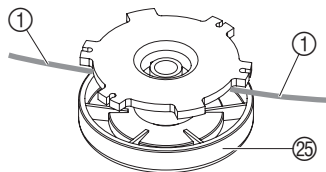
→ Před odstraňováním poruch trimmeru vytáhněte zástrčku přístroje z elektrické sítě!

### Povolení vtažené / přivařené struny:



Když je struna vtažená do cívky nebo když pokleповá automatika nefunguje ani po vytažení struny, je struna 1 pravděpodobně přivařená k cívce 25.

1. Vytáhněte zástrčku přístroje z elektrické sítě.
2. Vyjměte cívku 25 podle kapitoly 6. Údržba „Výměna cívky se strunou“.



3. Odmotejte strunu ①, vyčistěte cívkou ②5 a strunu ① a strunu ① opět namotejte na cívkou ②5.
4. Nasadte cívkou opět podle popisu v kapitole 6. Údržba „Výměna cívkou se strunou“.

#### Upozornění:

K manuálnímu prodloužení struny je možné víko cívkou ②5 zmáčknout také rukou.

| Porucha        | Možná příčina   | Odstranění  |
|----------------|---|---|
| Trimmer neseká | Spotřebovaná struna.  | → Vyměňte cívkou se strunou (viz 6. Údržba „Výměna cívkou se strunou“). |
|                | Není sejmutý chránič.   | → Odejměte chránič.   |
|                | Pokleповá automatika nefunguje, protože je struna vtažená nebo přivařená. | → Povolte vtaženou / přivařenou strunu (viz výše).                      |



V případě jiných poruch se spojte, prosím, se servisem GARDENA. Opravy smí provádět pouze servisní střediska GARDENA nebo autorizovaní odborníci GARDENA.

## 8. Technické údaje

| Turbotrimmer  | ProCut 800 (č.v. 8851)                  | ProCut 1000 (č.v. 8852)                 |
|---|---|---|
| Příkon motoru                                       | 800 W                                   | 1000 W                                  |
| Sít'ové napětí / sít'ová frekvence                  | 230 V / 50 Hz                           | 230 V / 50 Hz                           |
| Síla struny   | 2 mm                                    | 2 mm                                    |
| Šířka řezu  | 350 mm                                  | 350 mm                                  |
| Délka struny  | 2 x 3 m                                 | 2 x 3 m                                 |
| Prodloužení struny                                  | Pokleповá automatika                    | Pokleповá automatika                    |
| Hmotnost  | 5,0 kg                                  | 5,7 kg                                  |
| Počet otáček cívkou se strunou                      | 12.000 ot / min                         | 12.000 ot / min                         |
| Emisní parametr vzhledem k pracovišti $L_{pA}^{1)}$ | 80 dB (A)                               | 80 dB (A)                               |
| Hladina hluku $L_{WA}^{2)}$                         | naměřeno 94 dB (A) / zaručeno 96 dB (A) | naměřeno 94 dB (A) / zaručeno 96 dB (A) |
| Chvění ruka-rameno $a_{vhw}^{1)}$                   | < 2,5 m/s <sup>2</sup>                  | < 2,5 m/s <sup>2</sup>                  |

Metoda měření 1) dle normy EN 786 2) dle směrnice 2000/14/EG



## 9. Servis / záruka

---

### Záruka

V případě uplatnění záruky jsou pro vás servisní práce zdarma.

GARDENA poskytuje na tento výrobek 2 roky záruky (ode dne prodeje). Tato záruka se vztahuje na všechny podstatné nedostatky přístroje, které byly prokazatelně způsobeny vadami materiálu nebo chybami při výrobě. Záruka je zajišťována dodáním náhradního funkčního přístroje nebo bezplatnou opravou zasláného přístroje podle naší volby, jsou-li zaručeny následující podmínky:

- S přístrojem se zacházelo odborně a dle doporučení návodu k používání.
- Nedošlo k pokusu o opravu přístroje prodejcem ani třetí osobou.
- Opotřebitelné části – cívka se strunou a víko cívky – jsou ze záruky vyloučeny.

Tato záruka poskytovaná výrobcem se netýká nároků na záruku existujících vůči obchodníkovi příp. prodejci.

V případě uplatnění záruky pošlete prosím vyplaceně vadný přístroj s kopií prodejního dokladu a s popisem závady na adresu servisu uvedenou na zadní straně.

Po provedení opravy vám přístroj zdarma pošleme zpět.

**D Produkthaftung**

Wir weisen ausdrücklich darauf hin, dass wir nach dem Produkthaftungsgesetz nicht für durch unsere Geräte hervorgerufene Schäden einzustehen haben, sofern diese durch unsachgemäße Reparatur verursacht oder bei einem Teileaustausch nicht unsere Original GARDENA Teile oder von uns freigegebene Teile verwendet werden und die Reparatur nicht vom GARDENA Service oder dem autorisierten Fachmann durchgeführt wird. Entsprechendes gilt für Ergänzungsstücke und Zubehör.

**GB Product Liability**

We expressly point out that, in accordance with the product liability law, we are not liable for any damage caused by our units if it is due to improper repair or if parts exchanged are not original GARDENA parts or parts approved by us, and, if the repairs were not carried out by a GARDENA Service Centre or an authorised specialist. The same applies to spare parts and accessories.

**F Responsabilité**

Nous vous signalons expressément que GARDENA n'est pas responsable des dommages causés par ses appareils, dans la mesure où ces dommages seraient causés suite à une réparation non conforme, dans la mesure où, lors d'un échange de pièces, les pièces d'origine GARDENA n'auraient pas été utilisées, ou si la réparation n'a pas été effectuée par le Service Après-Vente GARDENA ou l'un des Centres SAV agréés GARDENA. Ceci est également valable pour tout ajout de pièces et d'accessoires autres que ceux préconisés par GARDENA.

**NL Productaansprakelijkheid**

Wij wijzen er nadrukkelijk op, dat wij op grond van de wet aansprakelijkheid voor producten niet aansprakelijk zijn voor schade ontstaan door onze apparaten, indien deze door onvakkundige reparatie veroorzaakt zijn, of er bij het uitwisselen van onderdelen geen gebruik gemaakt werd van onze originele GARDENA onderdelen of door ons vrijgegeven onderdelen en de reparatie niet door de GARDENA technische dienst of de bevoegde vakman uitgevoerd werd. Ditzelfde geldt voor extra-onderdelen en accessoires.

**S Produktansvar**

Tillverkaren är inte ansvarig för skada som orsakats av produkten om skadan beror på att produkten har reparerats felaktigt eller om, vid reparation eller utbyte, andra än Original GARDENA reservdelar har använts. Samma sak gäller för kompletteringsdelar och tillbehör.

**DK Produktansvar**

Vi gør udtrykkeligt opmærksom på at i henhold til produktansvarsloven er vi ikke ansvarlige for skader forårsaget af vores udstyr, hvis det skyldes uautoriserede reparationer eller hvis dele er skiftet ud og der ikke er anvendt originale GARDENA dele eller dele godkendt af os, eller hvis reparationerne ikke er udført af GARDENA-service eller en autoriseret fagmand. Det samme gælder for ekstra udstyr og tilbehør.

**I Responsabilità del prodotto**

Si rende espressamente noto che, conformemente alla legislazione sulla responsabilità del prodotto, non si risponde di danni causati da nostri articoli se originati da riparazioni eseguite non correttamente o da sostituzioni di parti effettuate con materiale non originale GARDENA o comunque da noi non approvato e, in ogni caso, qualora l'intervento non venga eseguito da un centro assistenza GARDENA o da personale specializzato autorizzato. Lo stesso vale per le parti complementari e gli accessori.

**E Responsabilidad de productos**

Advertimos que conforme a la ley de responsabilidad de productos no nos responsabilizamos de daños causados por nuestros aparatos, siempre y cuando dichos daños hayan sido originados por arreglos o reparaciones indebidas, por recambios con piezas que no sean piezas originales GARDENA o bien piezas autorizadas por nosotros, así como en aquellos casos en que la reparación no haya sido efectuada por un Servicio Técnico GARDENA o por un técnico autorizado. Lo mismo es aplicable para las piezas complementarias y accesorios.

**P Responsabilidade sobre o produto**

Queremos salientar que segundo a lei da responsabilidade do fabricante, nós não nos responsabilizaremos por danos causados pelo nosso equipamento, quando estes ocorram em decorrência de reparações inadequadas ou da substituição de peças por peças não originais da GARDENA, ou peças não autorizadas. A responsabilidade tornar-se-á nula também depois de reparações realizadas por oficinas não autorizadas pela GARDENA. Esta restrição valerá também para peças adicionais e acessórios.

**FIN Tuotevastuu**

Korostamme nimenomaan, että tuotevastuulain nojalla emme ole vastuussa laitteistamme johtuneista vahingoista, mikäli nämä ovat aiheutuneet epäasianmukaisesta korjauksesta tai osia vaihdettaessa ei ole käytetty alkuperäisiä GARDENA- varaosia tai hyväksymämme osia ja korjauksen on suorittanut muu kuin GARDENA -huoltokeskus tai valtuutamamme ammattihenkilö. Tämä pätee myös lisäosiin ja lisävarusteisiin.

**N Produktansvar**

Vi gjør uttrykkelig oppmerksom på at vi i henhold til produktansvarsloven ikke er ansvarlige for skader forårsaket av redskapet vårt hvis dette skyldes usakkyndige reparasjoner eller hvis deler er skiftet ut og det ikke ble benyttet våre originale GARDENA deler eller deler som er godkjent av oss og reparasjonen ikke er utført av GARDENA service eller den autoriserte fagmannen. Det samme gjelder for supplerende deler og tilbehør.

**PL Odpowiedzialność za produkt**

Zwracamy Państwu uwagę na fakt, iż nie odpowiadamy za szkody wyrządzone przez nasze urządzenia, jeżeli powstały one na skutek nieodpowiedniej naprawy albo zastosowania podczas wymiany nieoryginalnych części GARDENA lub części nie polecanych przez nas oraz jeżeli naprawa nie została dokonana przez serwis GARDENA lub autoryzowanego fachowca. Podobne ustalenia obowiązują w przypadku części uzupełniających lub osprzętu.

**H Termékfelelősség**

Nyomatékosan utalunk arra, hogy a termékfelelősségi törvény értelmében nem felelünk a készülékeink által okozott kárért, amennyiben ezek szakszerűlten javítás következményei, vagy ha a cserét nem eredeti GARDENA – vagy általunk kibocsátott alkatrészekkel végzik el és a javítást nem a GARDENA megbízott szervei végezték. Ez értelemszerűen érvényes a kiegészítő részekre és a tartozékokra is.

|  |
|--|
| <p><b>CZ Ručení za výrobek</b><br/>Upozorňujeme výslovně na skutečnost, že podle zákona o ručení za výrobky nejsme povinni ručit za škody vyvolané našimi výrobky, pokud tyto škody byly způsobeny neodbornou opravou nebo v případě výměny dílů nebyly použity naše originální díly GARDENA, popř. díly, které jsme schválili, a oprava nebyla provedena v servisu GARDENA nebo autorizovaným specialistou. Analogické ustanovení platí rovněž pro doplňky a příslušenství.</p>   |
| <p><b>SK Zodpovednosť za vady výrobku</b><br/>Výslovné zdôrazňujeme, že podľa zákona o ručení za výrobok nie sme zodpovední za škody spôsobené našim zariadením, ak sú spôsobené nesprávnou opravou, alebo ak sa nepoužili originálne diely GARDENA alebo nami schválené diely a ak nebola oprava vykonaná značkovou opravovňou GARDENA alebo autorizovaným odborníkom. To isté platí aj pre doplnkové diely a príslušenstvo.</p>  |
| <p><b>GR Προϊόνευθύνη</b><br/>Κάνουμε σαφές ότι, σύμφωνα με τους νόμους παραγωγής των προϊόντων, δεν είμαστε υπεύθυνοι για καμία ζημία που προκλήθηκε από το προϊόν μας εάν δε χρησιμοποιήθηκαν για όλες τις συνδέσεις αποκλειστικά και μόνο τα γνήσια εξαρτήματα ή ανταλλακτικά της GARDENA ή αν το σέρβις δεν πραγματοποιήθηκε στο σέρβις της GARDENA. Τα ίδια ισχύουν για τα συμπληρωματικά μέρη και τα αξεσουάρ.</p>   |
| <p><b>RUS Ответственность за продукцию</b><br/>Мы однозначно заявляем, что согласно Закону об ответственности за продукцию мы не несем ответственности за нанесенный нашим устройством ущерб, если он обусловлен неквалифицированным ремонтом или заменой деталей на запасные детали неоригинального происхождения GARDENA или неразрешенные нами детали или, если ремонт был произведен не службой сервиса GARDENA или неуполномоченным нами квалифицированным специалистом. Аналогичное относится также к дополнительным деталям и принадлежностям.</p>          |
| <p><b>SLO Jamstvo za proizvod</b><br/>Izrecno opozarjamo, da po Zakonu o jamstvu za proizvod, ne odgovarjamo za škode, ki so jih povzročile naše naprave, v kolikor je bila povzročena zaradi nestrokovnega popravila, ali pa pri zamenjavi delov niso bili uporabljeni originalni nadomestni deli GARDENA oziroma deli, ki jih dovolimo uporabiti in če popravilo ni bilo opravljeno v servisu GARDENA oz. pri pooblaščenem strokovnjaku. Ustrežno velja tudi za dele, ki nadgrajujejo napravo in pribor.</p>   |
| <p><b>A Відповідальність за виріб</b><br/>Ми звертаємо особливу увагу на те, що згідно з законом про від-повідальність за вироби ми не несемо відповідальності за збитки, спричинені нашими пристроями, якщо вони сталися внаслідок неналежного ремонту або заміни деталей, що не є оригінальними деталями фірми GARDENA або деталями, які ми дозволяємо використовувати, а також внаслідок ремонту, що виконувався іншою службою, а не сервісною службою GARDENA або авторизованим спеціалістом. Ці умови поширюються на додаткові деталі та запасні частини.</p> |
| <p><b>HR Odgovornost za proizvod</b><br/>Izričito naglašavamo da, u skladu s propisom o odgovornosti za proizvod, ne preuzimamo nikakvu odgovornost za bilo kakvu štetu nastalu pri uporabi naših proizvoda uslijed nepravilnih popravaka ili ako izmijenjeni dijelovi nisu originalni GARDENA dijelovi ili ako nismo odobrili njihovu uporabu i ako popravak nije izveden u ovlaštenom servisu. Isto se odnosi i na nadomjesne dijelove i pribor.</p>   |
| <p><b>TR Belgesi</b><br/>Onarımlar sadece GARDENA servisi veya yetkili GARDENA acentalarınca yapılabilir. Gayri nizami tamiratlardan, orijinal GARDENA yedek parçaları veya tarafımızdan önerilen yedek parçaları kullanılmadan veya onarımların GARDENA servisine veya yetkili bir acenta/ usta tarafından yapılmamasından ötürü meydana gelecek bozukluk ve hasarlardan. Üretim Kanunu gereğince sorumlu olmadığımızı bilhassa hatırlatmak isteriz. Bu husus tamamlayıcı parçalar ve aksesuar için de geçerlidir. authorised specialist.</p>                     |
| <p><b>RO Responsabilitatea legala a produsului</b><br/>Menționăm în mod expres că, în concordanță cu responsabilitatea legală a produsului, nu suntem răspunzători de nici un accident provocat de produsele noastre dacă se datorează reparării necorespunzătoare sau dacă piesele de schimb nu sunt originale GARDENA sau aprobate de GARDENA, sau dacă reparațiile nu au fost efectuate de un Centru de Service GARDENA sau un specialist autorizat. Aceleași prevederi se aplică și pieselor de schimb și accesoriilor.</p>                                    |
| <p><b>BG Отговорност за качество</b><br/>Изрично подчертаваме, че съгласно закона за отговорност за качество, ние не носим отговорност за вредите причинени от нашите уреди, ако същите са причинени от неправилен ремонт или при подмяната на части не са използвани оригинални части на GARDENA или части одобрени от нас и ремонта не е извършен от сервиз на GARDENA или оторизиран специ-лист. Същото важи за допълнителните части и принадлежности.</p>  |
| <p><b>EST Tootevastutus</b><br/>Juhime teie tähelepanu sellele, et tootevastutusseaduse kohaselt ei vastuta me meie seadmete poolt põhjustatud kahjude eest, kui need on tekkinud asjatundmatu paranduse tagajärjel või kui detaili vahetamisel ei kasutatud GARDENA originaalvaruosi ega meie poolt kasutatud lubatud varuosi ja kui parandustööd ei ole teinud GARDENA klienditeenindusspetsialistid ega meie volitatud spetsialis-tid. Sama kehtib lisadetailide ja tarvikute kohta.</p>  |
| <p><b>LT Atsakomybė už produkciją</b><br/>Prašome atkreipti dėmesį, kad remdamiesi „Mašinų saugos“ įstatymu, neatsakome už nuostolius, sukeltus mūsų prietaisų, jei jie atsi-rado dėl netinkamo remonto, arba, jei keičiant dalis, buvo naudojamos neoriginalios GARDENA dalys arba dalys, kurių mes neleido-me naudoti, o remontą atliko ne GARDENA serviso centras ar įgaliotas specialistas. Tas pats galioja papildomoms dalims ir priedams.</p>   |
| <p><b>LV Produkta atbildība</b><br/>Mēs skaidri norādām uz to, ka saskaņā ar Produktu atbildības likumu, mēs neatbildam par mūsu iekārtu radītiem zaudējumiem, ciktāl tos ir izraisījis neatbilstošs remonts vai daļu nomaiņa ar neoriģinālām GARDENA daļām vai ne ar mūsu norādītajām detaļām un remontu nav veicis GARDENA serviss vai pilnvarots speciālists. Tas pats attiecas uz papildinošajām daļām un piederumiem.</p>   |

|   |  |                            |                                  |                                  |                                   |                          |                                 |                                  |  |                         |                                 |   |                                    |               |               |               |                 |                    |               |                 |               |                |                  |               |                |                |                |        |         |      |          |        |           |      |         |      |           |       |        |      |          |       |            |        |          |         |         |         |            |        |              |       |           |
|---|--|----------------------------|----------------------------------|----------------------------------|-----------------------------------|--------------------------|---------------------------------|----------------------------------|--|-------------------------|---------------------------------|---|------------------------------------|---------------|---------------|---------------|-----------------|--------------------|---------------|-----------------|---------------|----------------|------------------|---------------|----------------|----------------|----------------|--------|---------|------|----------|--------|-----------|------|---------|------|-----------|-------|--------|------|----------|-------|------------|--------|----------|---------|---------|---------|------------|--------|--------------|-------|-----------|
| <p><b>D EU-Konformitätserklärung</b><br/> <b>Maschinenverordnung (9. GSGVO) / EMVG / Niedersp. RL</b><br/> Der Unterzeichnete GARDENA Manufacturing GmbH, Hans-Lorenser-Str. 40, D-89079 Ulm, bestätigt, dass die nachfolgend bezeichneten Geräte in der von uns in Verkehr gebrachten Ausführung die Anforderungen der harmonisierten EU-Richtlinien, EU-Sicherheitsstandards und produktspezifischen Standards erfüllen. Bei einer nicht mit uns abgestimmten Änderung der Geräte verliert diese Erklärung ihre Gültigkeit.</p>                               | Bezeichnung des Gerätes: Turbotrimmer<br>Description of the unit: Turbotrimmer<br>Désignation du matériel : Coupe bordures<br>Omschrijving van het apparaat: Turbotrimmer<br>Produktbeskrivning: Turbotrimmer<br>Beskrivelse af enhederne: Turbotrimmer<br>Descrizione del prodotto: Turbotrimmer<br>Descripción de la mercancía: Turbotrimmer<br>Descrição do aparelho: Turbotrimmer<br>Laitteiden nimitys: Turbotrimmeri<br>Betegnelse for redskabet: Turbotrimmer<br>Opis urządzenia: Podkaszarka żyłkowa<br>A készülék megnevezése: Damosító fűszegélynyírók<br>Označení přístroje: Turbotrimmer<br>Označenie zariadenia: Turbokosačka<br>Ονομασία της συσκευής: Κοιρειατικό πετονιάς<br>Название устройства: Турботриммер<br>Oznaka pargrave: Kosilnica s nitko<br>Найменування виробу: Турботриммер<br>Oznaka pargrave: Kosilica s nit<br>Aletin tanımı: Misinalı Ot Kesici<br>Descrierea articolului: Turbotrimmer<br>Обозначение на уредите: Турбо-тример<br>Seadmete nimetus: Turbotrimmer<br>Gaminio pavadinimas: Turbo žoliapjovė<br>Iekārtu apzīmējums: Turbo trimmeris          |                            |                                  |                                  |                                   |                          |                                 |                                  |  |                         |                                 |   |                                    |               |               |               |                 |                    |               |                 |               |                |                  |               |                |                |                |        |         |      |          |        |           |      |         |      |           |       |        |      |          |       |            |        |          |         |         |         |            |        |              |       |           |
| <p><b>GB EU Certificate of Conformity</b><br/> The undersigned GARDENA Manufacturing GmbH, Hans-Lorenser-Str. 40, D-89079 Ulm, hereby certifies that, when leaving our factory, the units indicated below are in accordance with the harmonised EU guidelines, EU standards of safety and product specific standards. This certificate becomes void if the units are modified without our approval.</p>   |  |                            |                                  |                                  |                                   |                          |                                 |                                  |  |                         |                                 |   |                                    |               |               |               |                 |                    |               |                 |               |                |                  |               |                |                |                |        |         |      |          |        |           |      |         |      |           |       |        |      |          |       |            |        |          |         |         |         |            |        |              |       |           |
| <p><b>F Certificat de conformité aux directives européennes</b><br/> Le constructeur, soussigné : GARDENA Manufacturing GmbH, Hans-Lorenser-Str. 40, D-89079 Ulm, déclare qu'à la sortie de ses usines le matériel neuf désigné ci-dessous était conforme aux prescriptions des directives européennes énoncées ci-après et conforme aux règles de sécurité et autres règles qui lui sont applicables dans le cadre de l'Union européenne. Toute modification portée sur ce produit sans l'accord express de GARDENA supprime la validité de ce certificat.</p> |  |                            |                                  |                                  |                                   |                          |                                 |                                  |  |                         |                                 |   |                                    |               |               |               |                 |                    |               |                 |               |                |                  |               |                |                |                |        |         |      |          |        |           |      |         |      |           |       |        |      |          |       |            |        |          |         |         |         |            |        |              |       |           |
| <p><b>NL EU-overeenstemmingsverklaring</b><br/> Ondergetekende GARDENA Manufacturing GmbH, Hans-Lorenser-Str.40, D-89079 Ulm, bevestigt, dat het volgende genoemde apparaat in de door ons in de handel gebrachte uitvoering voldoet aan de eis van, en in overeenstemming is met de EU-richtlijnen, de EU-veiligheidsstandaard en de voor het product specifieke standaard. Bij een niet met ons afgestemde verandering aan het apparaat verliest deze verklaring haar geldigheid.</p>   |  |                            |                                  |                                  |                                   |                          |                                 |                                  |  |                         |                                 |   |                                    |               |               |               |                 |                    |               |                 |               |                |                  |               |                |                |                |        |         |      |          |        |           |      |         |      |           |       |        |      |          |       |            |        |          |         |         |         |            |        |              |       |           |
| <p><b>S EU Tillverkarintyg</b><br/> Undertecknad firma GARDENA Manufacturing GmbH, Hans-Lorenser-Str. 40, D-89079 Ulm, intygar härmed att nedan nämnda produkt är överensstämmer med EU:s direktiv, EU:s säkerhetsstandard och produktspecifikation. Detta intyg upphör att gälla om produkten ändras utan vårt tillstånd.</p>  |  |                            |                                  |                                  |                                   |                          |                                 |                                  |  |                         |                                 |   |                                    |               |               |               |                 |                    |               |                 |               |                |                  |               |                |                |                |        |         |      |          |        |           |      |         |      |           |       |        |      |          |       |            |        |          |         |         |         |            |        |              |       |           |
| <p><b>DK EU Overensstemmelse certificat</b><br/> Undertegnede GARDENA Manufacturing GmbH, Hans-Lorenser-Str. 40, D-89079 Ulm bekræfter hermed, at enheder listet herunder, ved afsendelse fra fabrikken, er i overensstemmelse med harmoniserede EU retningslinier, EU sikkerhedsstandarder og produktspecifikationsstandarder. Dette certificat træder ud af kraft hvis enhederne er ændret uden vor godkendelse.</p>  | <table border="1"> <tr> <td>Type:</td> <td>Art.-Nr.:</td> <td>Type:</td> <td>Art. No.:</td> </tr> <tr> <td>Type:</td> <td>Référence :</td> <td>Type:</td> <td>Art. nr.:</td> </tr> <tr> <td>Type:</td> <td>Art.nr.:</td> <td>Type:</td> <td>Varenr.:</td> </tr> <tr> <td>Modello:</td> <td>Art.:</td> <td>Tipo:</td> <td>Art. Nº:</td> </tr> <tr> <td>Tipo:</td> <td>Art. Nº:</td> <td>Түрүп:</td> <td>Art.-n.o.:</td> </tr> <tr> <td>Typen:</td> <td>Art.-Nr.:</td> <td>Түр:</td> <td>Nr art.:</td> </tr> <tr> <td>Típusok:</td> <td>Cikkszám:</td> <td>Τύπος:</td> <td>Č.yvr.:</td> </tr> <tr> <td>Typ:</td> <td>Č. výr.:</td> <td>Τύπος:</td> <td>Κωδ. Νο.:</td> </tr> <tr> <td>Тип:</td> <td>Арт. №:</td> <td>Тип:</td> <td>Št. art.:</td> </tr> <tr> <td>Типи:</td> <td>Арт.№:</td> <td>Тип:</td> <td>Art.br.:</td> </tr> <tr> <td>Típi:</td> <td>Úrün kodu:</td> <td>Típur:</td> <td>Nr art.:</td> </tr> <tr> <td>Типове:</td> <td>Арт.-№:</td> <td>Tüübid:</td> <td>Toote nr.:</td> </tr> <tr> <td>Típas:</td> <td>Gaminio Nr.:</td> <td>Tipi:</td> <td>Art.-Nr.:</td> </tr> </table> | Type:                      | Art.-Nr.:                        | Type:                            | Art. No.:                         | Type:                    | Référence :                     | Type:                            | Art. nr.:                                | Type:                   | Art.nr.:                        | Type:                                     | Varenr.:                           | Modello:      | Art.:         | Tipo:         | Art. Nº:        | Tipo:              | Art. Nº:      | Түрүп:          | Art.-n.o.:    | Typen:         | Art.-Nr.:        | Түр:          | Nr art.:       | Típusok:       | Cikkszám:      | Τύπος: | Č.yvr.: | Typ: | Č. výr.: | Τύπος: | Κωδ. Νο.: | Тип: | Арт. №: | Тип: | Št. art.: | Типи: | Арт.№: | Тип: | Art.br.: | Típi: | Úrün kodu: | Típur: | Nr art.: | Типове: | Арт.-№: | Tüübid: | Toote nr.: | Típas: | Gaminio Nr.: | Tipi: | Art.-Nr.: |
| Type:   | Art.-Nr.:  | Type:                      | Art. No.:                        |                                  |                                   |                          |                                 |                                  |  |                         |                                 |   |                                    |               |               |               |                 |                    |               |                 |               |                |                  |               |                |                |                |        |         |      |          |        |           |      |         |      |           |       |        |      |          |       |            |        |          |         |         |         |            |        |              |       |           |
| Type:   | Référence :  | Type:                      | Art. nr.:                        |                                  |                                   |                          |                                 |                                  |  |                         |                                 |   |                                    |               |               |               |                 |                    |               |                 |               |                |                  |               |                |                |                |        |         |      |          |        |           |      |         |      |           |       |        |      |          |       |            |        |          |         |         |         |            |        |              |       |           |
| Type:   | Art.nr.:   | Type:                      | Varenr.:                         |                                  |                                   |                          |                                 |                                  |  |                         |                                 |   |                                    |               |               |               |                 |                    |               |                 |               |                |                  |               |                |                |                |        |         |      |          |        |           |      |         |      |           |       |        |      |          |       |            |        |          |         |         |         |            |        |              |       |           |
| Modello:  | Art.:  | Tipo:                      | Art. Nº:                         |                                  |                                   |                          |                                 |                                  |  |                         |                                 |   |                                    |               |               |               |                 |                    |               |                 |               |                |                  |               |                |                |                |        |         |      |          |        |           |      |         |      |           |       |        |      |          |       |            |        |          |         |         |         |            |        |              |       |           |
| Tipo:   | Art. Nº:   | Түрүп:                     | Art.-n.o.:                       |                                  |                                   |                          |                                 |                                  |  |                         |                                 |   |                                    |               |               |               |                 |                    |               |                 |               |                |                  |               |                |                |                |        |         |      |          |        |           |      |         |      |           |       |        |      |          |       |            |        |          |         |         |         |            |        |              |       |           |
| Typen:  | Art.-Nr.:  | Түр:                       | Nr art.:                         |                                  |                                   |                          |                                 |                                  |  |                         |                                 |   |                                    |               |               |               |                 |                    |               |                 |               |                |                  |               |                |                |                |        |         |      |          |        |           |      |         |      |           |       |        |      |          |       |            |        |          |         |         |         |            |        |              |       |           |
| Típusok:  | Cikkszám:  | Τύπος:                     | Č.yvr.:                          |                                  |                                   |                          |                                 |                                  |  |                         |                                 |   |                                    |               |               |               |                 |                    |               |                 |               |                |                  |               |                |                |                |        |         |      |          |        |           |      |         |      |           |       |        |      |          |       |            |        |          |         |         |         |            |        |              |       |           |
| Typ:  | Č. výr.:   | Τύπος:                     | Κωδ. Νο.:                        |                                  |                                   |                          |                                 |                                  |  |                         |                                 |   |                                    |               |               |               |                 |                    |               |                 |               |                |                  |               |                |                |                |        |         |      |          |        |           |      |         |      |           |       |        |      |          |       |            |        |          |         |         |         |            |        |              |       |           |
| Тип:  | Арт. №:  | Тип:                       | Št. art.:                        |                                  |                                   |                          |                                 |                                  |  |                         |                                 |   |                                    |               |               |               |                 |                    |               |                 |               |                |                  |               |                |                |                |        |         |      |          |        |           |      |         |      |           |       |        |      |          |       |            |        |          |         |         |         |            |        |              |       |           |
| Типи:   | Арт.№:   | Тип:                       | Art.br.:                         |                                  |                                   |                          |                                 |                                  |  |                         |                                 |   |                                    |               |               |               |                 |                    |               |                 |               |                |                  |               |                |                |                |        |         |      |          |        |           |      |         |      |           |       |        |      |          |       |            |        |          |         |         |         |            |        |              |       |           |
| Típi:   | Úrün kodu:   | Típur:                     | Nr art.:                         |                                  |                                   |                          |                                 |                                  |  |                         |                                 |   |                                    |               |               |               |                 |                    |               |                 |               |                |                  |               |                |                |                |        |         |      |          |        |           |      |         |      |           |       |        |      |          |       |            |        |          |         |         |         |            |        |              |       |           |
| Типове:   | Арт.-№:  | Tüübid:                    | Toote nr.:                       |                                  |                                   |                          |                                 |                                  |  |                         |                                 |   |                                    |               |               |               |                 |                    |               |                 |               |                |                  |               |                |                |                |        |         |      |          |        |           |      |         |      |           |       |        |      |          |       |            |        |          |         |         |         |            |        |              |       |           |
| Típas:  | Gaminio Nr.:   | Tipi:                      | Art.-Nr.:                        |                                  |                                   |                          |                                 |                                  |  |                         |                                 |   |                                    |               |               |               |                 |                    |               |                 |               |                |                  |               |                |                |                |        |         |      |          |        |           |      |         |      |           |       |        |      |          |       |            |        |          |         |         |         |            |        |              |       |           |
| <p><b>I Dichiarazione di conformità alle norme UE</b><br/> La sottoscritta GARDENA Manufacturing GmbH, Hans-Lorenser-Str. 40, D-89079 Ulm, certifica che il prodotto qui di seguito indicato, nei modelli da noi commercializzati, è conforme alle direttive armonizzate UE nonché agli standard di sicurezza e agli standard specifici di prodotto. Qualunque modifica apportata al prodotto senza nostra specifica autorizzazione invalida la presente dichiarazione.</p>   | <table border="1"> <tr> <td>ProCut 800</td> <td>8851</td> <td>ProCut 1000</td> <td>8852</td> </tr> </table>  | ProCut 800                 | 8851                             | ProCut 1000                      | 8852                              |                          |                                 |                                  |  |                         |                                 |   |                                    |               |               |               |                 |                    |               |                 |               |                |                  |               |                |                |                |        |         |      |          |        |           |      |         |      |           |       |        |      |          |       |            |        |          |         |         |         |            |        |              |       |           |
| ProCut 800  | 8851   | ProCut 1000                | 8852                             |                                  |                                   |                          |                                 |                                  |  |                         |                                 |   |                                    |               |               |               |                 |                    |               |                 |               |                |                  |               |                |                |                |        |         |      |          |        |           |      |         |      |           |       |        |      |          |       |            |        |          |         |         |         |            |        |              |       |           |
| <p><b>E Declaración de conformidad de la UE</b><br/> El que suscribe GARDENA Manufacturing GmbH, Hans-Lorenser-Str.40, D-89079 Ulm, declara que la presente mercancía, objeto de la presente de claración, cumple con todas las normas de la UE, en lo que a normas técnicas, de homologación y de seguridad se refiere. En caso de realizar cualquier modificación en la presente mercancía sin nuestra previa autorización, esta declaración pierde su validez.</p>   | <table border="1"> <tr> <td>EU-Richtlinien:</td> <td>Směrnice EU:</td> </tr> <tr> <td>EU directives:</td> <td>Smjernice EU:</td> </tr> <tr> <td>Directives européennes :</td> <td>Προδιαγραφές ΕΚ :</td> </tr> <tr> <td>EU-richtlijnen:</td> <td>Директиви ЕС :</td> </tr> <tr> <td>EU direktiv:</td> <td>Smernice EU:</td> </tr> <tr> <td>EU Retningslinier:</td> <td>Директива ЕС:</td> </tr> <tr> <td>Directive UE:</td> <td>Smjernice EU:</td> </tr> <tr> <td>Normativa UE:</td> <td>AB yönetmeliği:</td> </tr> <tr> <td>Directrizes da UE:</td> <td>Directive UE:</td> </tr> <tr> <td>EY-direktiivit:</td> <td>ЕС-директиви:</td> </tr> <tr> <td>EU-direktiver:</td> <td>ELI direktiivid:</td> </tr> <tr> <td>Dyrektywy UE:</td> <td>ES direktivos:</td> </tr> <tr> <td>EU szabványok:</td> <td>ES-direktivas:</td> </tr> </table>  | EU-Richtlinien:            | Směrnice EU:                     | EU directives:                   | Smjernice EU:                     | Directives européennes : | Προδιαγραφές ΕΚ :               | EU-richtlijnen:                  | Директиви ЕС :                           | EU direktiv:            | Smernice EU:                    | EU Retningslinier:                        | Директива ЕС:                      | Directive UE: | Smjernice EU: | Normativa UE: | AB yönetmeliği: | Directrizes da UE: | Directive UE: | EY-direktiivit: | ЕС-директиви: | EU-direktiver: | ELI direktiivid: | Dyrektywy UE: | ES direktivos: | EU szabványok: | ES-direktivas: |        |         |      |          |        |           |      |         |      |           |       |        |      |          |       |            |        |          |         |         |         |            |        |              |       |           |
| EU-Richtlinien:   | Směrnice EU:   |                            |                                  |                                  |                                   |                          |                                 |                                  |  |                         |                                 |   |                                    |               |               |               |                 |                    |               |                 |               |                |                  |               |                |                |                |        |         |      |          |        |           |      |         |      |           |       |        |      |          |       |            |        |          |         |         |         |            |        |              |       |           |
| EU directives:  | Smjernice EU:  |                            |                                  |                                  |                                   |                          |                                 |                                  |  |                         |                                 |   |                                    |               |               |               |                 |                    |               |                 |               |                |                  |               |                |                |                |        |         |      |          |        |           |      |         |      |           |       |        |      |          |       |            |        |          |         |         |         |            |        |              |       |           |
| Directives européennes :  | Προδιαγραφές ΕΚ :  |                            |                                  |                                  |                                   |                          |                                 |                                  |  |                         |                                 |   |                                    |               |               |               |                 |                    |               |                 |               |                |                  |               |                |                |                |        |         |      |          |        |           |      |         |      |           |       |        |      |          |       |            |        |          |         |         |         |            |        |              |       |           |
| EU-richtlijnen:   | Директиви ЕС :   |                            |                                  |                                  |                                   |                          |                                 |                                  |  |                         |                                 |   |                                    |               |               |               |                 |                    |               |                 |               |                |                  |               |                |                |                |        |         |      |          |        |           |      |         |      |           |       |        |      |          |       |            |        |          |         |         |         |            |        |              |       |           |
| EU direktiv:  | Smernice EU:   |                            |                                  |                                  |                                   |                          |                                 |                                  |  |                         |                                 |   |                                    |               |               |               |                 |                    |               |                 |               |                |                  |               |                |                |                |        |         |      |          |        |           |      |         |      |           |       |        |      |          |       |            |        |          |         |         |         |            |        |              |       |           |
| EU Retningslinier:  | Директива ЕС:  |                            |                                  |                                  |                                   |                          |                                 |                                  |  |                         |                                 |   |                                    |               |               |               |                 |                    |               |                 |               |                |                  |               |                |                |                |        |         |      |          |        |           |      |         |      |           |       |        |      |          |       |            |        |          |         |         |         |            |        |              |       |           |
| Directive UE:   | Smjernice EU:  |                            |                                  |                                  |                                   |                          |                                 |                                  |  |                         |                                 |   |                                    |               |               |               |                 |                    |               |                 |               |                |                  |               |                |                |                |        |         |      |          |        |           |      |         |      |           |       |        |      |          |       |            |        |          |         |         |         |            |        |              |       |           |
| Normativa UE:   | AB yönetmeliği:  |                            |                                  |                                  |                                   |                          |                                 |                                  |  |                         |                                 |   |                                    |               |               |               |                 |                    |               |                 |               |                |                  |               |                |                |                |        |         |      |          |        |           |      |         |      |           |       |        |      |          |       |            |        |          |         |         |         |            |        |              |       |           |
| Directrizes da UE:  | Directive UE:  |                            |                                  |                                  |                                   |                          |                                 |                                  |  |                         |                                 |   |                                    |               |               |               |                 |                    |               |                 |               |                |                  |               |                |                |                |        |         |      |          |        |           |      |         |      |           |       |        |      |          |       |            |        |          |         |         |         |            |        |              |       |           |
| EY-direktiivit:   | ЕС-директиви:  |                            |                                  |                                  |                                   |                          |                                 |                                  |  |                         |                                 |   |                                    |               |               |               |                 |                    |               |                 |               |                |                  |               |                |                |                |        |         |      |          |        |           |      |         |      |           |       |        |      |          |       |            |        |          |         |         |         |            |        |              |       |           |
| EU-direktiver:  | ELI direktiivid:   |                            |                                  |                                  |                                   |                          |                                 |                                  |  |                         |                                 |   |                                    |               |               |               |                 |                    |               |                 |               |                |                  |               |                |                |                |        |         |      |          |        |           |      |         |      |           |       |        |      |          |       |            |        |          |         |         |         |            |        |              |       |           |
| Dyrektywy UE:   | ES direktivos:   |                            |                                  |                                  |                                   |                          |                                 |                                  |  |                         |                                 |   |                                    |               |               |               |                 |                    |               |                 |               |                |                  |               |                |                |                |        |         |      |          |        |           |      |         |      |           |       |        |      |          |       |            |        |          |         |         |         |            |        |              |       |           |
| EU szabványok:  | ES-direktivas:   |                            |                                  |                                  |                                   |                          |                                 |                                  |  |                         |                                 |   |                                    |               |               |               |                 |                    |               |                 |               |                |                  |               |                |                |                |        |         |      |          |        |           |      |         |      |           |       |        |      |          |       |            |        |          |         |         |         |            |        |              |       |           |
| <p><b>P Certificado de conformidade da UE</b><br/> Os abaixo mencionados GARDENA Manufacturing GmbH, Hans-Lorenser-Str. 40, D-89079 Ulm, por este meio certificam que ao sair da fabrica o aparelho abaixo mencionado está de acordo com as directrizes harmonizadas da UE, padrões de segurança e de produtos específicos. Este certificado ficará nulo se a unidade for modificada sem a nossa aprovação.</p>   | <table border="1"> <tr> <td>98/37/EC : 1998</td> <td>2004 / 108/EC</td> </tr> <tr> <td>2006/42/EC : 2006</td> <td>93/68/EC</td> </tr> <tr> <td>2006/95/EC</td> <td>2000 / 14/EC</td> </tr> </table>  | 98/37/EC : 1998            | 2004 / 108/EC                    | 2006/42/EC : 2006                | 93/68/EC                          | 2006/95/EC               | 2000 / 14/EC                    |                                  |  |                         |                                 |   |                                    |               |               |               |                 |                    |               |                 |               |                |                  |               |                |                |                |        |         |      |          |        |           |      |         |      |           |       |        |      |          |       |            |        |          |         |         |         |            |        |              |       |           |
| 98/37/EC : 1998   | 2004 / 108/EC  |                            |                                  |                                  |                                   |                          |                                 |                                  |  |                         |                                 |   |                                    |               |               |               |                 |                    |               |                 |               |                |                  |               |                |                |                |        |         |      |          |        |           |      |         |      |           |       |        |      |          |       |            |        |          |         |         |         |            |        |              |       |           |
| 2006/42/EC : 2006   | 93/68/EC   |                            |                                  |                                  |                                   |                          |                                 |                                  |  |                         |                                 |   |                                    |               |               |               |                 |                    |               |                 |               |                |                  |               |                |                |                |        |         |      |          |        |           |      |         |      |           |       |        |      |          |       |            |        |          |         |         |         |            |        |              |       |           |
| 2006/95/EC  | 2000 / 14/EC   |                            |                                  |                                  |                                   |                          |                                 |                                  |  |                         |                                 |   |                                    |               |               |               |                 |                    |               |                 |               |                |                  |               |                |                |                |        |         |      |          |        |           |      |         |      |           |       |        |      |          |       |            |        |          |         |         |         |            |        |              |       |           |
| <p><b>FIN EY-vaatimustenmukaisuusvakuutus</b><br/> Allekirjoittanut GARDENA Manufacturing GmbH, Hans-Lorenser-Straße 40, D-89079 Ulm vakuuttaa, että allaminäin listatut tehtaaltaamme lähtessään yhdenmukaisesti EY-direktiivien, EY-turvallisuusstandardien ja tuotekehittämissä standardien vaatimukset. Laitteisiin tehdyt muutokset, joista ei ole sovittu kanssamme, johtavat tämän vakuutuksen raukaamiseen.</p>   |  |                            |                                  |                                  |                                   |                          |                                 |                                  |  |                         |                                 |   |                                    |               |               |               |                 |                    |               |                 |               |                |                  |               |                |                |                |        |         |      |          |        |           |      |         |      |           |       |        |      |          |       |            |        |          |         |         |         |            |        |              |       |           |
| <p><b>N EU-samsvarserklæring</b><br/> Den undertegnede GARDENA Manufacturing GmbH, Hans-Lorenser-Straße 40, D-89079 Ulm erklærer ved dette, at redskapet oppført nedenfor i utforeslen som vi har introdusert på markedet er i samsvar med kravene i de harmoniserte EU-direktivene, EU-sikkerhetsstandarder og produktspecifikke standarder. Ved en endring av redskapet som ikke er avstemt med oss, taper denne erklæringen sin gyldighet.</p>   | <table border="1"> <tr> <td>Harmonisierte EN:</td> <td></td> </tr> <tr> <td>EN ISO 12100-1</td> <td>EN 60335-1</td> </tr> <tr> <td>EN ISO 12100-2</td> <td>EN 60335-2-91</td> </tr> <tr> <td>EN 786</td> <td>ISO 4871</td> </tr> </table>  | Harmonisierte EN:          |                                  | EN ISO 12100-1                   | EN 60335-1                        | EN ISO 12100-2           | EN 60335-2-91                   | EN 786                           | ISO 4871                                 |                         |                                 |   |                                    |               |               |               |                 |                    |               |                 |               |                |                  |               |                |                |                |        |         |      |          |        |           |      |         |      |           |       |        |      |          |       |            |        |          |         |         |         |            |        |              |       |           |
| Harmonisierte EN:   |  |                            |                                  |                                  |                                   |                          |                                 |                                  |  |                         |                                 |   |                                    |               |               |               |                 |                    |               |                 |               |                |                  |               |                |                |                |        |         |      |          |        |           |      |         |      |           |       |        |      |          |       |            |        |          |         |         |         |            |        |              |       |           |
| EN ISO 12100-1  | EN 60335-1   |                            |                                  |                                  |                                   |                          |                                 |                                  |  |                         |                                 |   |                                    |               |               |               |                 |                    |               |                 |               |                |                  |               |                |                |                |        |         |      |          |        |           |      |         |      |           |       |        |      |          |       |            |        |          |         |         |         |            |        |              |       |           |
| EN ISO 12100-2  | EN 60335-2-91  |                            |                                  |                                  |                                   |                          |                                 |                                  |  |                         |                                 |   |                                    |               |               |               |                 |                    |               |                 |               |                |                  |               |                |                |                |        |         |      |          |        |           |      |         |      |           |       |        |      |          |       |            |        |          |         |         |         |            |        |              |       |           |
| EN 786  | ISO 4871   |                            |                                  |                                  |                                   |                          |                                 |                                  |  |                         |                                 |   |                                    |               |               |               |                 |                    |               |                 |               |                |                  |               |                |                |                |        |         |      |          |        |           |      |         |      |           |       |        |      |          |       |            |        |          |         |         |         |            |        |              |       |           |
| <p><b>PL Deklaracja zgodności Unii Europejskiej</b><br/> Niziej podpisany GARDENA Manufacturing GmbH, Hans-Lorenser-Str. 40, D-89079 Ulm, potwierdza, że poniżej opisane urządzenie w wykonaniu wprowadzonym przez nas do obrotu spełnia wymogi zharmonizowanych wytycznych Unii Europejskiej, standardów bezpieczeństwa Unii Europejskiej i standardów specyficznych dla danego produktu. W przypadku wprowadzenia zmian nie uzgodnionych z nami wyjaśnienie to traci swoją ważność.</p>   | <table border="1"> <tr> <td>Hinterlegte Dokumentation:</td> <td>GARDENA Technische Dokumentation</td> </tr> <tr> <td>Konformitätsbewertungsverfahren:</td> <td>Nach 2000/14/EG Art. 14 Anhang VI</td> </tr> <tr> <td>Deposited Documentation:</td> <td>GARDENA Technical Documentation</td> </tr> <tr> <td>Conformity Assessment Procedure:</td> <td>according to 2000/14/EC Art. 14 Annex VI</td> </tr> <tr> <td>Documentation déposée :</td> <td>Documentation technique GARDENA</td> </tr> <tr> <td>Procédure d'évaluation de la conformité :</td> <td>Selon 2000/14/CE art. 14 Annexe VI</td> </tr> </table>   | Hinterlegte Dokumentation: | GARDENA Technische Dokumentation | Konformitätsbewertungsverfahren: | Nach 2000/14/EG Art. 14 Anhang VI | Deposited Documentation: | GARDENA Technical Documentation | Conformity Assessment Procedure: | according to 2000/14/EC Art. 14 Annex VI | Documentation déposée : | Documentation technique GARDENA | Procédure d'évaluation de la conformité : | Selon 2000/14/CE art. 14 Annexe VI |               |               |               |                 |                    |               |                 |               |                |                  |               |                |                |                |        |         |      |          |        |           |      |         |      |           |       |        |      |          |       |            |        |          |         |         |         |            |        |              |       |           |
| Hinterlegte Dokumentation:  | GARDENA Technische Dokumentation   |                            |                                  |                                  |                                   |                          |                                 |                                  |  |                         |                                 |   |                                    |               |               |               |                 |                    |               |                 |               |                |                  |               |                |                |                |        |         |      |          |        |           |      |         |      |           |       |        |      |          |       |            |        |          |         |         |         |            |        |              |       |           |
| Konformitätsbewertungsverfahren:  | Nach 2000/14/EG Art. 14 Anhang VI  |                            |                                  |                                  |                                   |                          |                                 |                                  |  |                         |                                 |   |                                    |               |               |               |                 |                    |               |                 |               |                |                  |               |                |                |                |        |         |      |          |        |           |      |         |      |           |       |        |      |          |       |            |        |          |         |         |         |            |        |              |       |           |
| Deposited Documentation:  | GARDENA Technical Documentation  |                            |                                  |                                  |                                   |                          |                                 |                                  |  |                         |                                 |   |                                    |               |               |               |                 |                    |               |                 |               |                |                  |               |                |                |                |        |         |      |          |        |           |      |         |      |           |       |        |      |          |       |            |        |          |         |         |         |            |        |              |       |           |
| Conformity Assessment Procedure:  | according to 2000/14/EC Art. 14 Annex VI   |                            |                                  |                                  |                                   |                          |                                 |                                  |  |                         |                                 |   |                                    |               |               |               |                 |                    |               |                 |               |                |                  |               |                |                |                |        |         |      |          |        |           |      |         |      |           |       |        |      |          |       |            |        |          |         |         |         |            |        |              |       |           |
| Documentation déposée :   | Documentation technique GARDENA  |                            |                                  |                                  |                                   |                          |                                 |                                  |  |                         |                                 |   |                                    |               |               |               |                 |                    |               |                 |               |                |                  |               |                |                |                |        |         |      |          |        |           |      |         |      |           |       |        |      |          |       |            |        |          |         |         |         |            |        |              |       |           |
| Procédure d'évaluation de la conformité :   | Selon 2000/14/CE art. 14 Annexe VI   |                            |                                  |                                  |                                   |                          |                                 |                                  |  |                         |                                 |   |                                    |               |               |               |                 |                    |               |                 |               |                |                  |               |                |                |                |        |         |      |          |        |           |      |         |      |           |       |        |      |          |       |            |        |          |         |         |         |            |        |              |       |           |
| <p><b>H EU azonosságai nyilatkozat</b><br/> Alulírott, GARDENA Manufacturing GmbH, Hans-Lorenser-Str. 40, D-89079 Ulm, igazolja, hogy az alább felsorolt, általunk forgalomba hozott termékek megfelelnek az EU elvárásoknak, EU biztonsági normáknak és a termékspecifikus szabványoknak egyaránt. A későbbiek nélkül nem egyeztetett változtatás esetén ez a nyilatkozat érvényét veszti.</p>   |  |                            |                                  |                                  |                                   |                          |                                 |                                  |  |                         |                                 |   |                                    |               |               |               |                 |                    |               |                 |               |                |                  |               |                |                |                |        |         |      |          |        |           |      |         |      |           |       |        |      |          |       |            |        |          |         |         |         |            |        |              |       |           |

|   |  |
|---|--|
| <p><b>CZ Prohlášení o shodě EU</b><br/>Níže podepsaná společnost GARDENA Manufacturing GmbH, se sídlem Hans-Lorenser-Str. 40, D-89079 Ulm potvrzuje, že níže označené přístroje v provedení, které jsme uvedli na trh, splňují požadavky uvedené v harmonizovaných směrniciích EU, ve bezpečnostních standardech EU a ve standardech pro příslušné produkty. V případě změny přístroje, která námi nebyla odsouhlasena, stává se toto prohlášení neplatným.</p>   | <p>Schall-Leistungspegel:<br/>Noise level:<br/>Puissance acoustique:<br/>Geluidsniveau:<br/>Ljudnivá:<br/>Lydtrykniveau:<br/>Livello rumorosità:<br/>Nivel sonoró:<br/>Nível de ruído:<br/>Melun tehotasó:<br/>Lydefektivitá:<br/>Poziom hałasu:<br/>Zajszint:<br/>Hladina hluku:<br/>Υκονοβά ύρονης hluku:<br/>Στάθμη ηχητικής πίεσης:<br/>Уровень шума:<br/>Glasnost:<br/>Рівень звукового тиску:<br/>Glasnost:<br/>Ses düzeyi:<br/>Nivelul de zgomot:<br/>Ниво на шума и мощността:<br/>Helivõimsuse tase:<br/>Garso galios lygis:<br/>Skaņas jaudas līmenis:</p> <p>gemessen / garantiert<br/>measured / guarantee<br/>mesurée / garantie<br/>gemeten / gegarandeerd<br/>uppmätt / garanterad<br/>afmält / garantert<br/>testato / garantito<br/>medido / garantizado<br/>medido / garantido<br/>mitattu / taattu<br/>mält / garantert<br/>zmierzony / gwarantowany<br/>mért / garantált<br/>naměřeno / zaručeno<br/>meraná / zaručená<br/>μετρηθείσα / εγγυημένη<br/>измеренный / гарантированный<br/>izmerjeno / garantirano<br/>öölčen / garantit edilen<br/>măsurat / garantat<br/>измерено / гарантирано<br/>mõõdetud / tagatud<br/>išmatuotas / garantuotas<br/>izmērētais / garantētais<br/>94 dB (A) / 96 dB (A)</p> |
| <p><b>SK Vyhlasenie o zhode pre Európsku úniu</b><br/>Dolu podpísaní, GARDENA Manufacturing GmbH, Hans-Lorenser-Str. 40, D-89079 Ulm, potvrdzujú, že ďalej označené zariadenie vo vyhotovení nami uvedenom do prevádzky spĺňa požiadavky harmonizovaných smerníc Európskej únie, bezpečnostných štandardov Európskej únie a štandardov špecifických pre produkt. Pri vykonaní zmien zariadenia, ktoré nie sú námi odsúhlasené, stráca toto vyhlásenie platnosť.</p>   | <p>Anbringningsjahr der CE-Kennzeichnung:<br/>Year of CE marking:<br/>Date d'aposition du marquage CE:<br/>Installatiejaar van de CE-aanduiding:<br/>CE-Märkningsår:<br/>CE-Mærkningsår:<br/>Anno di rilascio della certificazione CE:<br/>Colocación del distintivo CE:<br/>Ano de marcação pela CE:<br/>CE-merkin kiinnitysvoosi:<br/>CE-merkingen plassert i:<br/>Rok nadania znaku CE:<br/>CE bejegyzés kelte:<br/>Rok přidělení značky CE:</p> <p>Rok pridelenia označenia CE:<br/>Έτος πιστοποίησης προϊόντος CE:<br/>Год разрешения маркировки знаком CE:<br/>Leto namestitve oznake CE:<br/>Рік застосування позначення CE:<br/>Godina stavljanja CE-oznake:<br/>AB dagasi yılı:<br/>Anul de marcare CE:<br/>Година на поставяне на CE-маркировка:<br/>CE-mårgistuse paigaldamise aasta:<br/>CE- markējuma uzlikšanas gads:<br/>Metai, kuriais paženklinta CE-ženku:<br/>2008</p>  |
| <p><b>GR Πιστοποιητικό συμμόρφωσης ΕΚ</b><br/>Η υπογεγραμμένη: GARDENA Manufacturing GmbH, Hans-Lorenser-Str. 40, D-89079 Ulm πιστοποιεί ότι τα μηχανήματα που υποδεικνύονται κάτωθι, όταν φέρουν από το εργοστάσιο, είναι κατασκευασμένα με τις οδηγίες της Ευρωπαϊκής Κοινότητας και τα Κοινотικά πρότυπα ασφαλείας και προειδοποίησης.</p>   | <p>Ulm, den 01.05.2008<br/>Ulm, 01.05.2008<br/>Fait à Ulm, le 01.05.2008<br/>Ulm, 01.05-2008<br/>Ulm, 2008.01.05.<br/>Ulm, 01.05.2008<br/>Ulm, 01.05.2008<br/>Ulm, 01.05.2008<br/>Ulm, 01.05.2008<br/>Ulm, 01.05.2008r.<br/>Ulm, 01.05.2008r.<br/>V Ulmu, dne 01.05.2008<br/>Ulm, 01.05.2008<br/>Ulm, 01.05.2008<br/>Ulm, 01.05.2008<br/>Ulm, 01.05.2008<br/>Ulm, 01.05.2008<br/>Ulm, 01.05.2008<br/>Ulm, 01.05.2008<br/>Ulm, 01.05.2008<br/>Ulm, 2008.05.01<br/>Ulma, 01.05.2008</p> <p>Der Bevollmächtigte<br/>Authorised representative<br/>Représentant légal<br/>Gemachtigde<br/>Behörig Firmatecknare<br/>Teknik direktör<br/>Rappresentante autorizzato<br/>Representante autorizado<br/>Representante autorizado<br/>Valtuutettu edustaja<br/>Den fullmäktige<br/>Upravniýon do reprezentarji<br/>Meghatalmazott<br/>Zplnomocněnec<br/>Spilnomocnenec<br/>Νόμιμος εκπρόσωπος της εταιρίας<br/>Уполномоченный представитель<br/>Vodja tehničnega oddela<br/>Технічний керівник<br/>Orjupošenik<br/>Teknik Bölüm Müdürü<br/>Condusecarea tehnică<br/>Упълномощен<br/>Voliatudus esindaja<br/>Įgaliojatis atstovas<br/>Pilnvarotā persona</p> <p><i>Peter Lameli</i><br/>Peter Lameli<br/>Vice President</p>                |
| <p><b>RUS Свидетельство о соответствии ЕС</b><br/>Мы, нижеподписавшиеся GARDENA Manufacturing GmbH, Hans-Lorenser-Str. 40, D-89079 Ulm, настоящим подтверждаем, что нижеуказанное устройство, отгруженное с нашего предприятия, имеет исполнение, соответствующее требованиям согласованных директив ЕС, стандартам по технике безопасности ЕС и производственным стандартам. При несогласованном с нами изменении устройства настоящее свидетельство теряет силу.</p>  |  |
| <p><b>SLO Izjava o skladnosti s pravili EU</b><br/>Podpisano podjetje, GARDENA Manufacturing GmbH, Hans-Lorenser-Str. 40, D-89079 Ulm, potrjuje, da v nadaljevanju navedena naprava v različici, ki smo jo poslali na trg, izpolnjuje zahteve smernic EU, varnostnih standardov EU in standardov tavnih proizvodov. Izjava ne velja za spremembo na napravi, ki niso opravljene v soglasju z nami.</p>  |  |
| <p><b>A Заява про відповідність нормам ЄС</b><br/>Постанова про версії (9. GSGVO) / Закон про електромагнітну сумісність (EMVG) / директива про прістори низької напруги Підприємство GARDENA Manufacturing GmbH, Hans-Lorenser-Str. 40, яке підписалося нижче, підтверджує, що вказані далі прилади надані нами конструкції задовольняють вимогам відповідних директив ЄС, європейських стандартів з безпеки та спеціальних стандартів з продукції. При внесенні в прилад неупереджених з нами змін ця заява втрачає чинність.</p> |  |
| <p><b>HR Izjava o usklađenju s pravilima EU</b><br/>Potpisana tvrtka GARDENA Manufacturing GmbH, Hans-Lorenser-Str. 40, D-89079 Ulm, potvrđuje, da navedene naprave koje smo poslali u trgovine, ispunjuju zahtjeve smjernica EU, sigurnosnih standarda EU i i standarde istovrsnih proizvoda. Izjava ne važi za promjenu na napravama koje nisu napravljene u skladu s nama.</p>   |  |
| <p><b>TR AB Uygunluk Sertifikası</b><br/>İmzası bulunan GARDENA Manufacturing GmbH Hans-Lorenser-Str. 40 D-89079 Ulm asagıda belirtilen mal / mallarin, fabrikadan ciktidinda AB standartlarina uygun olarak irteltilmiş olduđunu garanti eder. Bu sertifika, mallarin onayimiz haricinde degisime uđrmasi durumunda gegersiz olur.</p>   |  |
| <p><b>RO UE - Certificat de conformitate</b><br/>Prin prezenta GARDENA Manufacturing GmbH, Hans-Lorenser-Str. 40, D-89079 Ulm, certificam faptul ca, in momentul in care produsele mentionate mai jos ies din fabrica sunt in concordanta cu directivele UE, standardele de siguranta UE si standardele specifice ale produsului UE. Acest certificat devine nul in cazul modificării aparatului fără aprobarea noastră.</p>  |  |
| <p><b>BG ЕС-Декларация за съответствие</b><br/>Подписаната фирма GARDENA Manufacturing GmbH, Ханс-Лоренсер-Штрасе 40, Германия-89079 Улм декларира, че описаните по-долу уреди, пуснати в продажба съгласно нашата спецификация, изпълняват изискванията на хармонизираните ЕС-директиви, ЕС-станданти за безопасност и специфичните производствени стандарти. При промяна на уреда, която не е съгласувана с нас, тази декларация губи своята валидност.</p>   |  |
| <p><b>EST ELi vastavusdeklaratsioon</b><br/>Allkirjutanu GARDENA Manufacturing GmbH, Hans-Lorenser-Straße 40, D-89079 Ulm kinnitab, et kirjeldatud seade vastab meie poolt riigile viidud kujul ELi harmoniseeritud direktiividele, ELi ohutusstandarditele ja tootega seotud standarditele. Meiega kooskõlastamata muudatuste tegemise korral seadmele kaotab see deklaratsioon kehtivuse.</p>   |  |
| <p><b>LT ES Atitikties deklaracija</b><br/>Pasirašantį GARDENA Manufacturing GmbH, Hans-Lorenser-Straße 40, D-89079 Ulm patvirtina, kad žemiau nurodyti prietaisai ir jų modifikacijos, kuonuos paleidome į apyvartą, patenkinama harmonizuotas ES direktyvas, ES saugumo standartus ir specifinius gaminių standartus. Atlikus bet koki prietaisų pakeitimą, kuris nėra suderintas su mumis, ši deklaracija praranda galiojimą.</p>  |  |
| <p><b>LV ES-atbilstības deklarācija</b><br/>Parakstījusies GARDENA Manufacturing GmbH, Hans-Lorenser-Straße 40 D-89079 Ulma, Vācija apstiprina, ka sekojoši apzīmētās iekārtas, kurās mēs izplatām, savā izpildījumā atbilst harmonizētajām ES direktīvām, ES drošības standartiem un produkta specifiskajiem standartiem. Ar mūsu neapstiprinātiem izmaiņām iekārtā šī deklarācija zaudē savu derīgumu.</p>  |  |

**Deutschland / Germany**

GARDENA  
Manufacturing GmbH  
Central Service  
Hans-Lorenser-Straße 40  
D-89079 Ulm  
Produktfragen:  
(+49) 731 490-123  
Reparaturen:  
(+49) 731 490-290  
service@gardena.com

**Argentina**

Husqvarna Argentina S.A.  
Vera 745  
(C1414AOO) Buenos Aires  
Phone: (+54) 11 4858-5000  
diego.poggi@ar.husqvarna.com

**Australia**

Husqvarna Australia Pty. Ltd.  
Locked Bag 5  
Central Coast BC  
NSW 2250  
Phone: (+61) 1800 802831  
customer.service@  
husqvarna.com.au

**Austria / Österreich**

Husqvarna Austria GmbH  
Consumer Products  
Industriezeile 36  
4010 Linz  
Tel.: (+43) 732 77 01 01 - 90  
consumer.service@husqvarna.at

**Belgium**

GARDENA Belgium NV/SA  
Sterrebeekstraat 163  
1930 Zaventem  
Phone: (+32) 2 720 92 12  
Mail: info@gardena.be

**Brazil**

Palash Comércio e  
Importação Ltda.  
Rua São João do Araguaia, 338  
- Jardim Califórnia -  
Barueri - SP - Brasil -  
CEP 06409-060  
Phone: (+55) 11 4198-9777  
eduardo@palash.com.br

**Bulgaria**

Хускварна България ЕООД  
1799 София  
Бул. „Андрей Ляпчев“ № 72  
Тел.: (+359) 2 80 99 424  
www.husqvarna.bg

**Canada**

GARDENA Canada Ltd.  
100 Summerlea Road  
Brampton, Ontario L6T 4X3  
Phone: (+1) 905 792 93 30  
info@gardenacanada.com

**Chile**

Antonio Martinic y Cia Ltda.  
Cassillas 272  
Centro de Cassillas  
Santiago de Chile  
Phone: (+56) 2 20 10 708  
garfar\_cl@yahoo.com

**Costa Rica**

Compania Exim  
Euroiberoamericana S.A.  
Los Colegios, Moravia,  
200 metros al Sur del Colegio  
Saint Francis - San José  
Phone: (+506) 297 68 83  
exim\_euro@racsa.co.cr

**Croatia**

KLIS d.o.o.  
Stancecva 79  
10419 Vukovina  
Phone: (+385) 1 622 777 0  
gardena@klis-trgovina.hr

**Cyprus**

FARMOKIPIKI LTD  
P.O. Box 7098  
74, Digeni Akritas Ave.  
1641 Nicosia  
Phone: (+357) 22 75 47 62  
condam@spidernet.com.cy

**Czech Republic**

GARDENA spol. s r.o.  
Tuřanka 115  
627 00 Brno  
Phone: (+420) 548 217 777  
gardena@gardenabrn.cz

**Denmark**

GARDENA  
Husqvarna Consumer Outdoor  
Products  
Salgsafdelning Danmark  
Box 9003  
S-200 39 Malmö  
info@gardena.dk

**Estonia**

Husqvarna Eesti OÜ  
Consumer Outdoor Products  
Kesk tee 10, Aaviku küla  
Rae vald, Harju maakond  
75305  
kontakt.etj@husqvarna.ee

**Finland**

Oy Husqvarna Ab  
Consumer Outdoor Products  
Lautatarhanki 8 B / PL 3  
00581 HELSINKI  
info@gardena.fi

**France**

GARDENA France  
Immeuble Exposial  
9 - 11 allée des Pierres Mayettes  
ZAC des Barbanniers, B.P. 99  
-F- 92232 GENNEVILLIERS  
cedex  
Tél. (+33) 01 40 85 30 40  
service.consommateurs@  
gardena.fr

**Great Britain**

Husqvarna UK Ltd  
Preston Road  
Aycliffe Industrial Park  
Newton Aycliffe  
County Durham  
DL5 6UP  
info.gardena@  
husqvarna.co.uk

**Greece**

HUSQVARNA GREECE S.A.  
Branch of Koropi  
Ifestou 33A  
Industrial Area Koropi  
194 00 Athens - Greece  
V.A.T. EL094094640  
Phone: (+30) 210 66 20 225  
info@husqvarna-consumer.gr

**Hungary**

Husqvarna  
Magyarország Kft.  
Ezred u. 1 - 3  
1044 Budapest  
Phone: (+36) 80 20 40 33  
gardena@gardena.hu

**Iceland**

Ó. Johnson & Kaaber  
Tunguhalsi 1  
110 Reykjavik  
ooj@ojk.is

**Ireland**

Michael McLoughlin & Sons  
Hardware Limited  
Long Mile Road  
Dublin 12

**Italy**

GARDENA Italia S.p.A.  
Via Donizetti 22  
20020 Lainate (Mi)  
Phone: (+39) 02.93.94.79.1  
info@gardenaitalia.it

**Japan**

KAKUICHI Co. Ltd.  
Sumitomo Realty &  
Development Kojimachi  
BLDG. 8F, 5-1 Nibanbany,  
Chiyoda-ku, Tokyo 102-0084  
Phone: (+81) 33 264 4721  
m\_ishihara@kaku-ichi.co.jp

**Latvia**

SIA „Husqvarna Latvija“  
Consumer Outdoor Products  
Bākūžu iela 6, Rīga, LV-1024  
info@husqvarna.lv

**Lithuania**

UAB Husqvarna Lietuva  
Consumer Outdoor Products  
Ateities pl. 77C  
LT-52104 Kaunas  
centras@husqvarna.lt

**Luxembourg**

Magasins Jules Neuberg  
39, rue Jacques Stas  
Luxembourg-Gasperich 2549  
Case Postale No. 12  
Luxembourg 2010  
Phone: (+352) 40 14 01  
api@neuberg.lu

**Netherlands**

GARDENA Nederland B.V.  
Postbus 50176  
1305 AD ALMERE  
Phone: (+31) 36 521 00 00  
info@gardena.nl

**Neth. Antilles**

Jonka Enterprises N.V.  
Sta. Rosa Weg 196  
P.O. Box 8200, Curaçao  
Phone: (+599) 9 767 66 55  
pgm@jonka.com

**New Zealand**

Husqvarna New Zealand Ltd.  
PO Box 76437  
Manukau City 2241  
Phone: (+64) 09 9202410

**Norway**

GARDENA  
Husqvarna Consumer Outdoor  
Products  
Salgskontor Norge  
Kleiveveien 6  
1540 Vestby  
info@gardena.no

**Poland**

Husqvarna Poland Spółka z o.o.  
Oddział w Szymanowie  
Szymanów 9 d  
05-532 Baniocha  
Phone: (+48) 22 727 56 90  
gardena@gardena.pl

**Portugal**

GARDENA Portugal Lda.  
Sintra Business Park  
Edifício 1, Fração 0-G  
2710-089 Sintra  
Phone: (+351) 21 922 85 30  
info@gardena.pt

**Romania**

MADEX INTERNATIONAL SRL  
Soseaua Odaii 117-123,  
Sector 1,  
București, RO 013603  
Phone: (+40) 21 352 76 03  
madex@ines.ro

**Russia**

ООО ГАРДЕНА РУС  
123007, г. Москва  
Хорошевское шоссе, д. 32А  
Тел.: (+7) 495 380 31 92  
info@gardena-rus.ru

**Singapore**

Hy - Ray PRIVATE LIMITED  
40 Jalan Pemimpin  
# 02-08 Tat Ann Building  
Singapore 577185  
Phone: (+65) 6253 2277  
shiyang@hyray.com.sg

**Slovak Republic**

GARDENA spol. s r.o.  
Tuřanka 115  
627 00 Brno  
Phone: (+420) 548 217 777  
gardena@gardenabrn.cz

**Slovenia**

GARDENA d.o.o.  
Brodšče 15  
1236 Trzin  
Phone: (+386) 1 580 93 32  
servis@gardena.si

**South Africa**

GARDENA  
South Africa (Pty.) Ltd.  
P.O. Box 11534  
Vorna Valley 1686  
Phone: (+27) 11 315 02 23  
sales@gardena.co.za

**Spain**

GARDENA IBÉRICA S.L.U.  
C/ Basauri, nº 6  
La Florida  
28023 Madrid  
Phone: (+34) 91 708 05 00  
atencioncliente@gardena.es

**Sweden**

GARDENA  
Husqvarna Consumer Outdoor  
Products  
Försäljningskontor Sverige  
Box 9003  
200 39 Malmö  
info@gardena.se

**Switzerland / Schweiz**

GARDENA Schweiz AG  
Consumer Products  
Industriestrasse 10  
5506 Mägenwil  
Phone: (+41) (0) 848 800 464  
info@gardena.ch

**Turkey**

GARDENA / Dost Diş Ticaret  
Müessesilik A.Ş. Sanayi  
Çad. Adil Sokak No. 1  
Kartal - Istanbul  
Phone: (+90) 216 38 93 939  
info@gardena-dost.com.tr

**Ukraine / Україна**

ТОВ «ГАРДЕНА УКРАЇНА»  
Васильківська, 34, 204-Г  
03022, Київ  
Тел. (+38 044) 498 39 02  
info@gardena.ua

8851-20.960.02/0109  
© GARDENA  
Manufacturing GmbH  
D-89070 Ulm  
http://www.gardena.com