

5 | Art. 874-21

Deutschland / Germany

GARDENA
Manufacturing GmbH
Central Service
Hans-Lorenser-Str. 40
89079 Ulm
Produktfragen:
(+49) 731 490-123
Reparaturen:
(+49) 731 490-290
service@gardena.com

Argentina

Husqvarna Argentina S.A.
Vera 745
(C1414A00) Buenos Aires
Phone: (+ 54) 11 4858-5000
diego.poggi@ar.husqvarna.com

Australia

Husqvarna Australia Pty. Ltd.
Locked Bag 18
Gosford NSW 2250
or: 69 Chivers Rd
Somersby NSW 2250
Phone: + 61 (0) 2 4372 1500
customer.service@
husqvarna.com.au

Austria / Österreich

Husqvarna Austria GmbH
Consumer Products
Industriezeile 36
4010 Linz
Phone: (+43) (0) 73277 01 01-90
consumer.service@husqvarna.at

Belgium

GARDENA Belgium NV/SA
Leuvensesteenweg 555 b10
1930 Zaventem
Phone: (+32) 27 20 921 2
info@gardena.be

Brazil

Palash Importação
e Comércio Ltda
Rua São João do Araguaia, 338
Barueri – SP – CEP: 06409-060
Phone: (+55) 11 4198-9777
eduardo@palash.com.br

Bulgaria

Husqvarna Bulgaria Eood
72 Andrey Ljapchev Blvd.
1799 Sofia
Phone: 02/9 75 30 76

Canada

GARDENA Canada Ltd.
100 Summerlea Road
Brampton, Ontario L6T 4X3
Phone: (+1) 905 792 93 30
info@gardenacanada.com

Chile

Garden Chile S.A.
San Sebastián 2839
Ofic. 701 A
Las Condes - Santiago de Chile
Phone: (+56) 2 20 10 708
garfar_ci@yahoo.com

Costa Rica

Compania Exim
Euroiberoamericana S.A.
Apto Postal 1260
San José
Phone: (+506) 223 20 75
exim_euro@racsa.co.cr

Croatia

SILK ADRIA d.o.o.
Josipa Lončara 3
10090 Zagreb
Phone: (+385) 1 3794 580
silk.adria@zg.t-com.hr

Cyprus

FARMOKIPIKI LTD
P.O. Box 7098
74, Digeni Akrita Ave.
1641 Nicosia
Phone: (+357) 22 75 47 62
condam@spidernet.com.cy

Czech Republic

GARDENA spol. s r.o.
Tuřanka 115
62700 Brno
Phone: (+420) 548 217 777
gardena@gardenabrno.cz

Denmark

GARDENA
Husqvarna Consumer Outdoor
Products
Salgsafdelning Danmark
Box 9003
200 39 Malmö
info@gardena.dk

Estonia

Husqvarna Eesti OÜ
Consumer Outdoor Products
Kesk tee 10, Aaviku küla
Rae vald, Harju maakond 75305
kontakt.etj@husqvarna.ee

Finland

Oy Husqvarna Ab
Consumer Outdoor Products
Lautatarhankatu 8 B / PL 3
00581 HELSINKI
info@gardena.fi

France

Husqvarna France S.A.S.
9 – 11 allée des Pierres Mayettes
ZAC des Barbanniers
B.P. 99
92232 Gennevilliers cedex
Phone: (+33) 01 40 85 30 40
service.consommateurs@gardena.fr

Great Britain

Husqvarna UK Ltd
Preston Road
Aycliffe Industrial Park
Newton Aycliffe
Co Durham
DL5 6UP
info.gardena@husqvarna.co.uk

Greece

HUSQVARNA ΕΛΛΑΣ Α.Ε.Β.Ε.
Υψηλ. Ηρακλειδου 33Α
Βλ. Πλ. Κορομίου
19 400 Κορωμ. Αττικής
Phone: (+30) 210 6620225 – 6
service@agrokop.gr

Hungary

Husqvarna
Magyarország Kft.
Ezred u. 1 – 3
1044 Budapest
Phone: (+36) 80 20 40 33
gardena.gardena.hu

Iceland

Ö. Johnson & Kaaber
Tunguhalsi 1
110 Reykjavik
ooj@ojk.is

Ireland

McLoughlins RS
Unit 5
Norther Cross Business Park
North Road, Finglas
Dublin 11

Italy

GARDENA Italia S.p.A.
P.O. Box 7098
Via Donizetti 22
20020 Lainate (Mi)
Phone: (+39) 02.93.94.79.71
info@gardenaitalia.it

Japan

KAKUICHI co., Ltd.
Sumitomo Realty & Development
Kojimachi
BLDG. 8F
5 – 1 Nibanncoy, chiyoda-ku,
Tokyo 102-0084
Phone: (+81)-(0)3-3264-4721
m_ishihara@kaku-ichi.co.jp

Latvia

SIA „Husqvarna Latvija“
Consumer Outdoor Products
Bākūzu iela 6, Rīga, LV-1024
info@husqvarna.lv

Lithuania

UAB Husqvarna Lietuva
Consumer Outdoor Products
Ateities pl. 77C
LT-52104 Kaunas
centras@husqvarna.lt

Luxembourg

Magasins Jules Neuberg
39, rue Jacques Stas
Luxembourg-Gasperich 2549
Case Postale No. 12
Luxembourg 2010
Phone: (+352) - 40 14 01
api@neuberg.lu

Netherlands

GARDENA Nederland B.V.
Postbus 50176
1305 AD ALMERE
Phone: (+31) 36 521 00 00
info@gardena.nl

Neth. Antilles

Jonka Tuincentrum
Sta. Rosa Weg 196
P.O. Box 8200
Curaçao
Phone: (+599) 9 767 66 55
pgm@jonka.com

New Zealand

Husqvarna New Zealand Ltd.
51 Aintree Avenue
Mangere, Manukau 2022
or: PO Box 76437
Manukau City 2241
Phone: (09)9202410

Norway

GARDENA
Husqvarna Consumer Outdoor
Products
Salgskontor Norge
Klevenveien 6
1540 Vestby
info@gardena.no

Poland

HUSQVARNA Poland Spółka z o.o.
ul. Wysockiego 15 b
03-371 Warszawa
Oddział w Szymanowie
Szymanów 9 d
05-532 Baniocha
info@gardena.ua

Portugal

Husqvarna Portugal SA
Sintra Business Park
Edifício 1 - Fração O G
Abrunheira
2710-089 Sintra
info@gardena.pt

Romania

MADEX INTERNATIONAL SRL
Soseaua Odăii 117 – 123
Sector 1, București,
RO 013603
Phone: (+40) 21 352-7603 / 4 / 5 / 6
madex@gardena.ro

Russia / Россия

000 «Husqvarna»
Leningradskaya street, vladenie 39
Khimki Business Park
Building 2, 4th floor
141400 Moscow Region, Khimki
Phone: +7 (495) 797 26 70

Singapore

HY-RAY PRIVATE LIMITED
40 Jalan Pemimpin
BLDG. 8F
#02-08 Tat Ann Building
Singapore 577185
Phone: (+65) 6253 2277
shiyang@hyray.com.sg

Serbia

DOMEL d.o.o.
Savski Nasip 7
11070 Novi Beograd
Serbia
Phone: (+381) 11 2772 204
miroslav.jejina@domel.co.yu

Slovenia

GARDENA d.o.o.
Brodšice 15
1236 Trzin
Phone: (+386) 1 580 93 32
servis@gardena.si

South Africa

GARDENA
South Africa (Pty.) Ltd.
P.O. Box 11534
Vorna Valley 1686
Phone: (+27) 11 315 02 23
sales@gardena.co.za

Spain

Husqvarna Espana S.A.
C/Basauri, nº 6
La Florida
28023 Madrid
Phone: (+34) 91 708 05 00
(4 líneas)
atencioncliente@gardena.es

Sweden

GARDENA
Husqvarna Consumer Outdoor
Products
Försäljningskontor Sverige
Box 9003
20039 Malmö
info@gardena.se

Switzerland / Schweiz

Husqvarna Schweiz AG
Consumer Products
Industriestrasse 10
5506 Mägenwil
Phone: +41 (0) 62 887 37 00
info@gardena.ch

Turkey

GARDENA Dost Diş Ticaret
Mümeslilk A.Ş.
Sanayi Çad. Adil Sok. No. 1
34873 Kartal – Istanbul
Phone: (+90) 216 38 93 939
info@gardena-dost.com.tr

Ukraine / Україна

ТОВ «ГАРДЕНА УКРАЇНА»
Васильківська, 34, 204-Г
03022, Київ
Тел.: (+38 044) 498 39 02
info@gardena.ua

USA

GARDENA Canada Ltd.
100 Summerlea Road
Brampton, Ontario L6T 4X3
Phone: (+1) 905 792 93 30
info@gardenacanada.com

874-21.960.07/0709

© GARDENA Manufacturing GmbH
D-89070 Ulm
http://www.gardena.com

D Betriebsanleitung
Drucksprüher

GB Operating Instructions
Pressure Sprayer

F Mode d'emploi
Pulvérisateur

NL Gebruiksaanwijzing
Drukspuit

S Bruksanvisning
Tryckspruta

DK Brugsanvisning
Trykspøjtje

FI Käyttöohje
Paineruisku

N Bruksanvisning
Trykksprøyte

I Istruzioni per l'uso
Irroratore a pressione

E Instrucciones de empleo
Pulverizador a presión

P Manual de instruções
Pulverizador de pressão

PL Instrukcja obsługi
Opryskiwacz ciśnieniowy

H Használati utasítás
Nyomáspermetező

CZ Návod k obsluze
Tlakový rozprašovač

SK Návod na obsluhu
Tlakový rozprašovač

GR Οδηγίες χρήσης
Ψεκαστήρας Προπίεσης

RUS Инструкция по эксплуатации
Опрыскиватель

SLO Navodilo za uporabo
Tlačni škroplilnik

UA Інструкція з експлуатації
Обприскувач

HR Uputa za upotrebu
Pneumatska prskalica

TR Kullanma Kılavuzu
Basıncılı Sprey

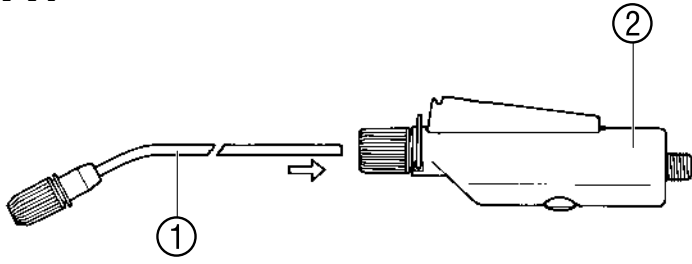
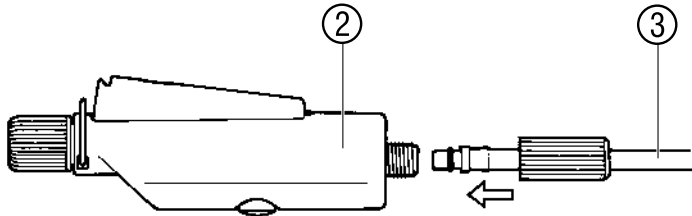
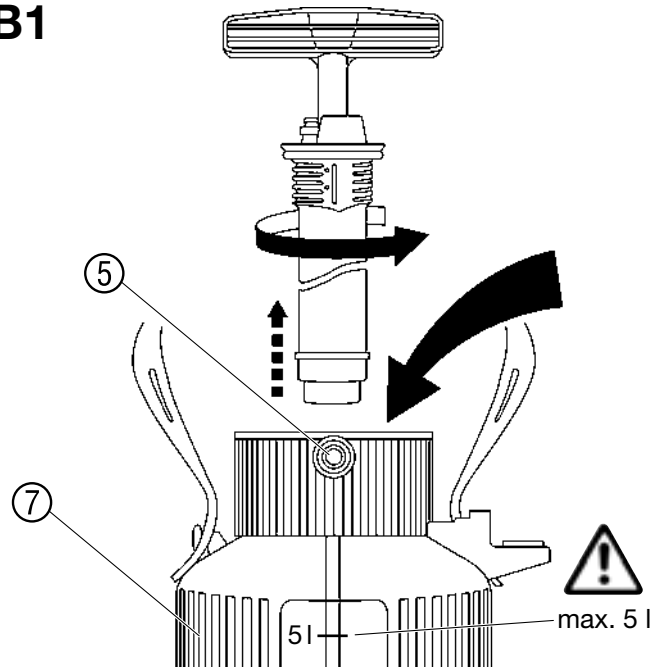
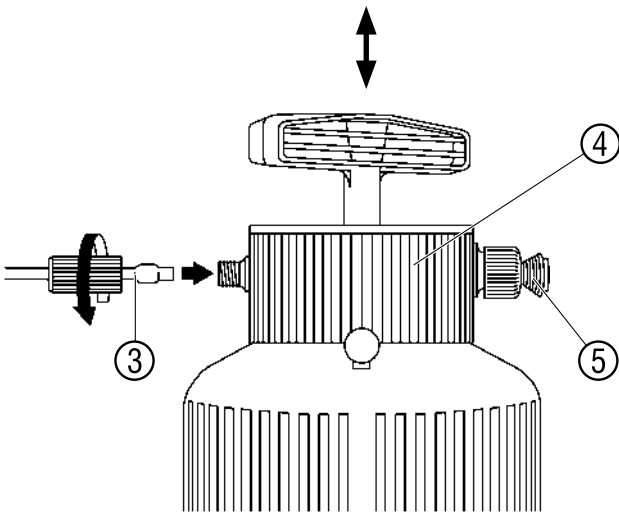
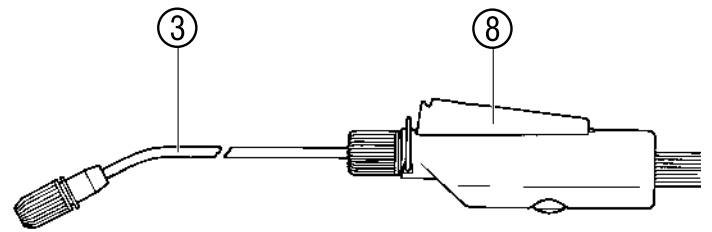
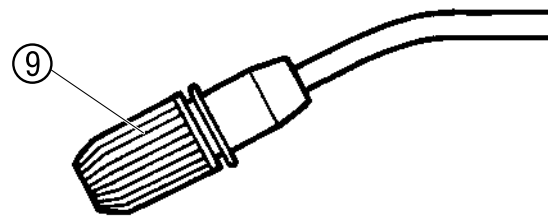
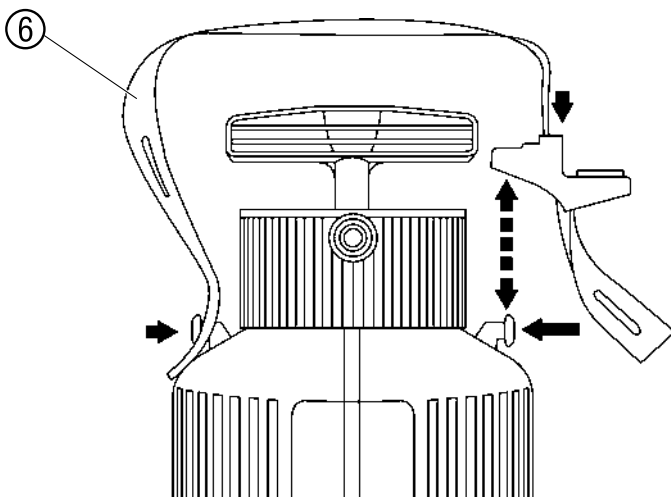
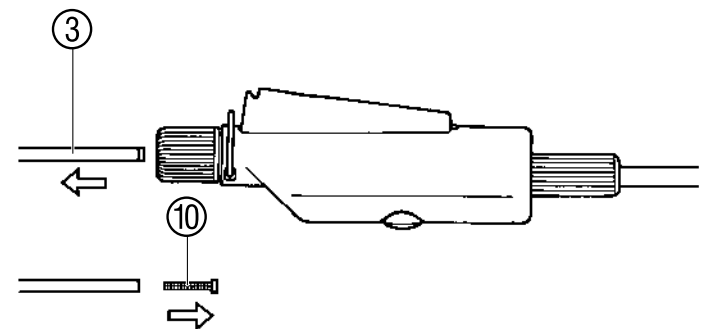
RO Instrucțiuni de utilizare
Pulverizator cu precompresie

BG Инструкция за експлоатация
Пръскачка

EST Kasutusjuhend
Survepihusti

LT Naudojimosi instrukcija
Slėginis purkštukas

LV Lietošanas instrukcija
Spiediena smidzinātājs

A1**A2****B1****A3****B2****B3****A4****C1**

Tlakový rozprašovač 5 l GARDENA

Toto je preklad nemeckého originálneho návodu na obsluhu. Prečítajte si, prosím, starostlivo návod na obsluhu a dbajte na pokyny v ňom uvedené. Na základe tohto návodu na použitie pre tlakový rozprašovač sa oboznámite s jeho správnym používaním a súčasne s bezpečnostnými pokynmi. Tento tlakový rozprašovač nesmú z bezpečnostných dôvodov používať deti, mladiství do 16 rokov ani osoby, ktoré sa neoboznámili s týmto návodom na obsluhu. Návod na obsluhu starostlivo uschovajte.

1. Oblasť použitia vášho tlakového rozprašovača GARDENA

Určenie:

Tlakový rozprašovač GARDENA je určený na aplikáciu tekutých prípravkov proti škodcom¹⁾, prostriedkov na ničenie buriny¹⁾, hnojív¹⁾, prostriedkov na čistenie okien¹⁾, automobilových voskov a konzerovacích prípravkov¹⁾, ktoré neobsahujú rozpúšťadlá, v domácnostiach a záhradkách. Nesmie sa používať vo verejných zariadeniach, parkoch a na športoviskách, v poľnohospodárstve ani lesníctve. Dôsledné dodržiavanie návodu na obsluhu priloženého výrobcem je predpokladom správneho používania tlakového rozprašovača.

¹⁾ Podľa zákona o prostriedkoch na ochranu rastlín ako aj podľa zákona o pracích prostriedkoch sa smú používať výlučne schválené prostriedky (zakúpené u autorizovaných odborných predajcov).

Do pozornosti:

Z dôvodu možného fyzického ohrozenia sa tlakové rozprašovače GARDENA môžu naplňovať výlučne tekutými prostriedkami, ktoré uvádza výrobca. Nesmú sa plniť kyselinami, dezinfekčnými ani impregnačnými prostriedkami. Odporúčame používať len prostriedky na ochranu rastlín schválené Biologickým spolkovým inštitútom (BBA). Výrobcovi nie sú v čase výroby tohto nástroja známe žiadne škodlivé účinky prostriedkov na ochranu rastlín schválených inštitútom BBA na materiály, z ktorých je nástroj vyrobený. Pri aplikácii insekticidov, herbicidov a fungicidov, príp. tekutých postrekov dôsledne dodržiavajte bezpečnostné opatrenia uvádzané ich výrobcami.

2. Bezpečnostné upozornenia

Fyzické ohrozenie:

Ak je tlakový rozprašovač pod tlakom, nikdy ho neotvárajte a nesnažte sa odskrutkovať trysku. Z dôvodu fyzického ohrozenia tlakový rozprašovač nikdy nepripájajte na pneumatické zariadenia. Pred vyťahnutím bezpečnostného pretlakového ventilu ⑤ (Obr. A3) postavte tlakový rozprašovač vždy do zvislej polohy. Pred otvorením tlakového rozprašovača uvoľnite z neho všetok tlak vyťahnutím bezpečnostného pretlakového ventilu.

Čistenie:

Po každom použití uvoľnite tlak (tlakový rozprašovač pritom postavte do zvislej polohy), vyprázdňte zásobník, dôkladne ho vyčistite a prepláchnite čistou vodou. Potom nechajte otvorený tlakový rozprašovač vyschnúť. Zvyšky postrekov nevyliievajte do kanalizácie (komunálne systémy na likvidáciu odpadov). Aby ste sa vyhli prípadným neželaným chemickým reakciám, tlakový rozprašovač pred zmenou postreku dôkladne vyčistite. Pri čistení ventilov rozprašovacej trubky a trysky naplňte tlakový rozprašovač vodou (môžete pridať aj čistiaci prostriedok) a uveďte ho do prevádzky. Kvôli znášanlivosti s použitými materiálmi nikdy nepoužívajte agresívne čistiace prostriedky obsahujúce rozpúšťadlá alebo benzín. V prípade znečistenia vonkajších plôch veka a zásobníka dôkladne vyčistite oblasť závitú a tesniaceho krúžku na závit. Ak používate viacero tlakových rozprašovačov, nesmú sa medzi nimi zamieňať zásobníky a veka.

Ovládanie:

Pred každým použitím tlakový rozprašovač pozorne prezrite. Tlakový rozprašovač nenechávajte nikdy bez dozoru dlhší čas s naplneným zásobníkom pod tlakom. Zariadenie nepatrí do rúk detí. Ste zodpovedný za tretie osoby. S bezpečnostným pretlakovým ventilom manipulujte, len keď je rozprašovač vo zvislej polohe. Rozprašovač nevystavujte nadmerným teplotám. Pumpičku pomocou jej rukoväte rukou znovu pevne dotiahnite (nepoužívajte žiadne nástroje).

Uloženie:

Pred uložením tlakový rozprašovač vždy úplne vystriekajte (aj po čistení vodou) a odložte na miesto s teplotou vyššou ako bod mrazu. Pri prácach s trvalou aretáciou postupujte mimoriadne opatrne a tlakový rozprašovač nikdy neodkladajte trvalo zaaretovaný.

3. Montáž

- A1 Montáž rozprašovacej trubky ① do ručného ventilu ②.**
A2 Montáž rozprašovacej trubky ③ do ručného ventilu ②.
A3 Montáž rozprašovacej trubky ③ do veka zásobníka ④.
A4 Montáž nosného popruhu ⑥.

4. Ovládanie

Rešpektujte bezpečnostné predpisy a správne dávkovanie podľa pokynov výrobcu postreku.

B1 Naplnenie zásobníka ⑦.

B2 Postrekovacia rúrka ③ sa musí nastaviť a postrekovacia kvapalina aplikovať ⑧.

B3 Nastavenie rozprašovacieho prúdu ⑨.

5. Čistenie

Vyčistenie tlakového rozprašovača:

Po vystriekaní kvapaliny je nutné tlakový rozprašovač vyčistiť. Tlakový rozprašovač naplňte vodou (môžete pridať aj čistiaci prostriedok) a vystriekajte ho. Takto vyčistíte ventily rozprašovacej trubky a trysky. Po 5-ročnom používaní odporúčame vykonanie podrobnej prehliadky – najlepšie v servisoch spoločnosti GARDENA.

6. Odstraňovanie porúch

C1 Vyčistenie sitka:

→ Z rozprašovacej trubky ③ vymontujte sitko ⑩ a vyčistite ho.

Porucha	Možná príčina	Odstánenie
Pumpička nedodáva žiadny tlak.	Uvoľnený bezpečnostný ventil.	Pevne dotiahnite bezpečnostný ventil.
	Netesnosti hadicových spojok na zásobníku a na ručnom ventilu.	Pevne dotiahnite hadicové prípojky na zásobníku a na ručnom ventilu.
	Použitá trvalá aretácia na rukoväti.	Uvoľnite fixnú aretáciu na rukoväti.
	Tesniaci kryt znečistený.	Vyčistite tesniaci kryt.
	Tesniaci kryt pokazený.	Vymeňte tesniaci kryt.
Tlakový rozprašovač napriek tlaku nestrieka alebo prúd je veľmi slabý.	Upchatie trysky.	Vyčistite trysku.
	Sitko zatkané.	Vyčistite sitko.
Ťažký chod pri otváraní a zatváraní zásobníka.	Nadmerný prevádzkový tlak.	Pomocou pretlakového bezpečnostného ventilu úplne vypustite tlak.

Pri iných poruchách sa, prosím, obráťte, na servis spoločnosti GARDENA.

7. Odstavenie z prevádzky

Uskladnenie:

- Tlakový rozprašovač vyčistite (pozri časť 5. Čistenie).
- Tlakový rozprašovač odložte na miesto s teplotou vyššou ako bod mrazu.

8. Príslušenstvo, ktoré je možné k čerpadlu dodať

Rozprašovací kužel GARDENA Zabraňuje odviatiu rozprašovacieho prúdu. Tovar č. 894

Predlžovacia trubka GARDENA Predlžuje rozprašovacia trubku. Tovar č. 897

9. Technické údaje

Max. plniaci objem	5 l	Prípustný prevádzkový tlak	3 bary
Dĺžka trubky s tryskou	36 cm	Prípustná prevádzková teplota	40 °C
Dĺžka hadice	150 cm		

10. Záruka

GARDENA poskytuje na tento výrobok záruku v trvaní 2 roky (od dátumu predaja). Táto záruka sa vzťahuje na všetky podstatné nedostatky prístroja, ktoré boli preukázateľne spôsobené vadami materiálu alebo chybami pri výrobe. Záruka je zabezpečená dodaním náhradného funkčného prístroja alebo bezplatnou opravou zaslaného prístroja podľa našej voľby, ak sú splnené nasledujúce podmienky: S prístrojom sa zachádzalo riadne a podľa doporučení v návode na použitie. Nedošlo k pokusu o opravu prístroja predajcom ani treťou osobou.

Táto záruka poskytovaná výrobcem sa netýka nárokov na záruku existujúcich voči obchodníkovi príp. predajcovi. V prípade uplatnenia záruky nám, prosím, pošlite vadný prístroj spolu s kópiou dokladu o nákupe a popisom závady vyplnenej na adresu servisu. Nevyplatené zásielky nám nebudú doručené. Po vykonaní opravy vám prístroj zdarma zašleme späť.