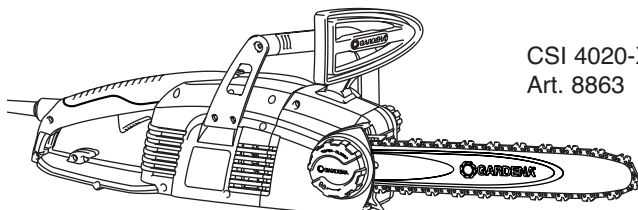


CST 3519-X Electric Chainsaw
Art. 8862



CSI 4020-X Electric Chainsaw
Art. 8863

D Betriebsanleitung
Elektro-Kettensäge

GB Operating Instructions
Electric Chainsaw

F Mode d'emploi
Tronçonneuse électrique

NL Instructies voor gebruik
Elektrische kettingzaag

S Bruksanvisning
Elektrisk motorsåg

DK Brugsanvisning
Elektrisk kædesav

N Bruksanvisning
Elektrisk kjedesag

FIN Käyttöohje
Sähkökäyttöinen moottorisaha

I Istruzioni per l'uso
Elettrosega

E Manual de instrucciones
Motosierra eléctrica

P Instruções de utilização
Motosserra eléctrica

PL Instrukcja obsługi
Piła łańcuchowa elektryczna

H Vevõtájékoztató
Elektromos láncfűrés

CZ Návod k obsluze
Elektrická řetězová pila

SK Návod na používanie
Elektrická reťazová píla

GR Οδηγίες χρήσεως
Ηλεκτρικό αλυσοπίονο

RUS Инструкция по эксплуатации
Электрическая цепная пила

SLO Navodila za uporabo
Električna verižna žaga

HR Uputstva za upotrebu
Električna lančana pila

UA Інструкція з експлуатації
Електрична ручна ланцюгова пила

RO Instrucțiuni de utilizare
Ferăstrău electric cu lanț

TR Kullanma Talimatı
Elektrikli Testere

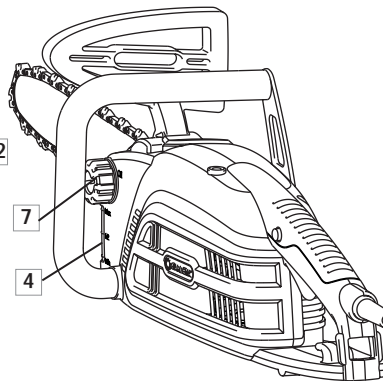
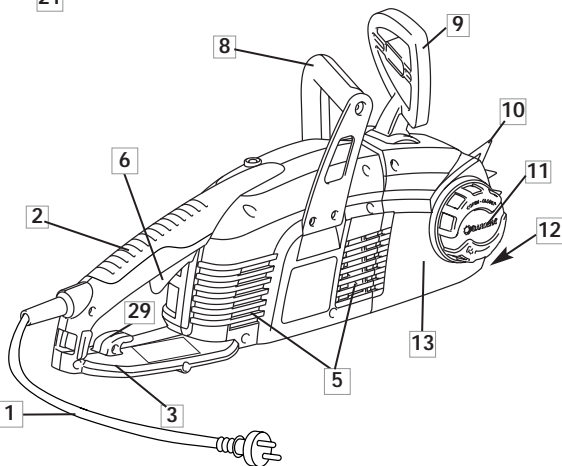
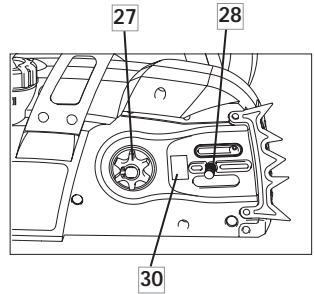
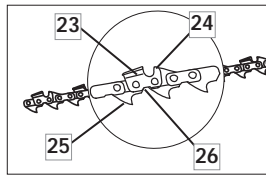
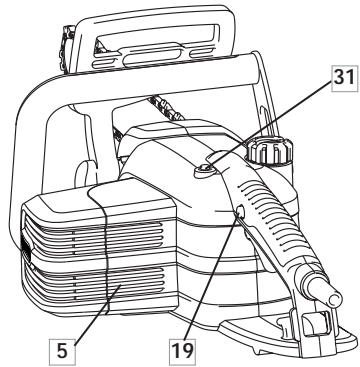
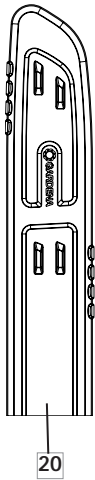
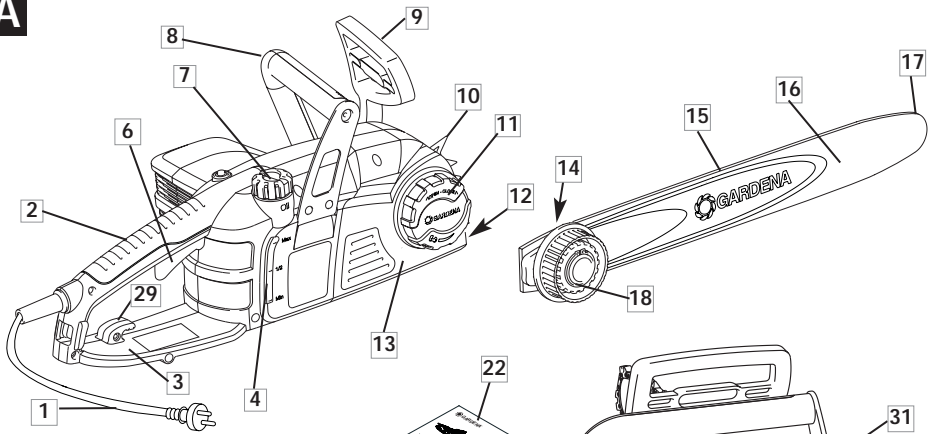
BG Инструкция за експлоатация
Електрическа моторна резачка

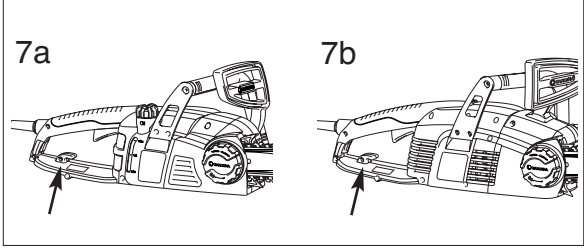
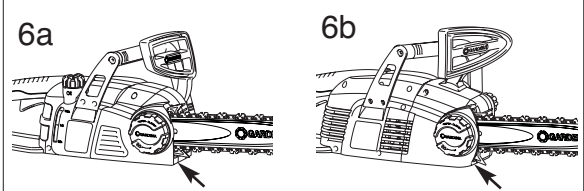
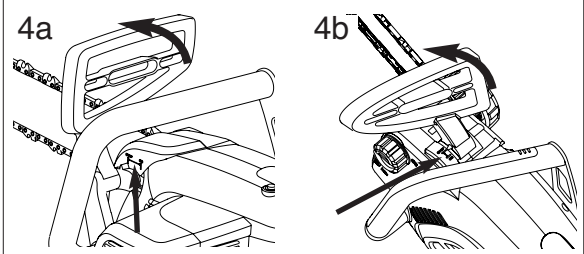
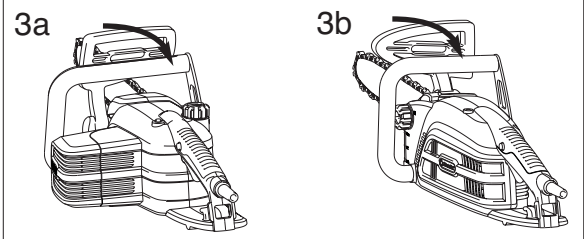
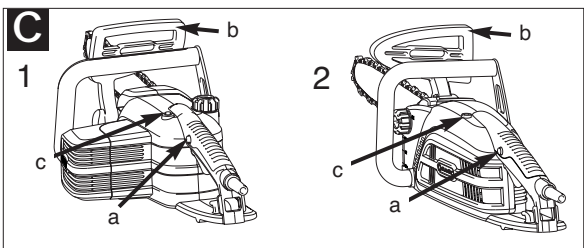
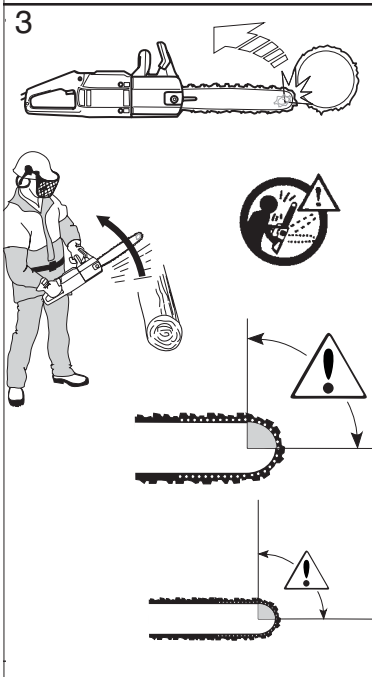
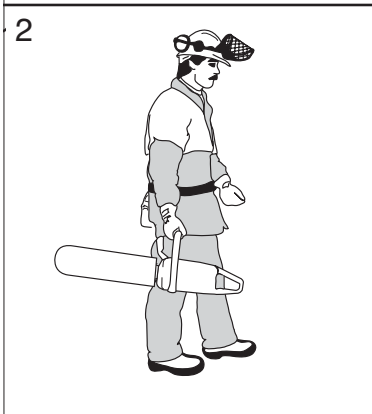
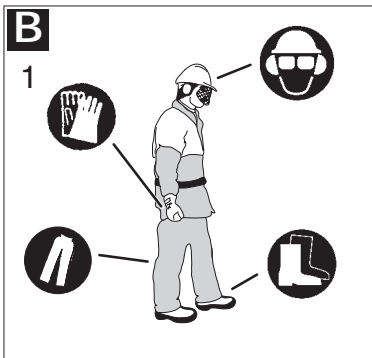
EST Kasutusjuhend
Elektriline kettsaag

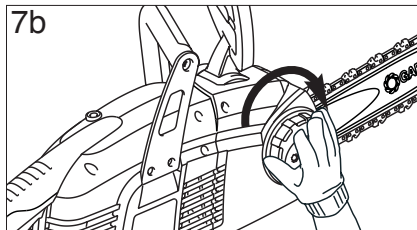
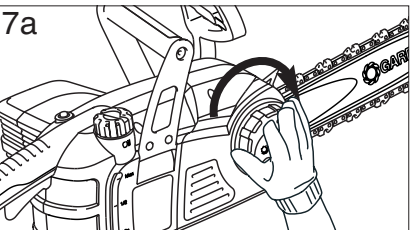
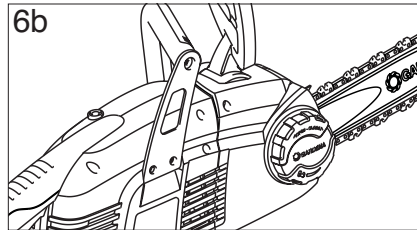
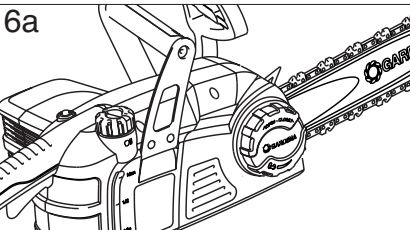
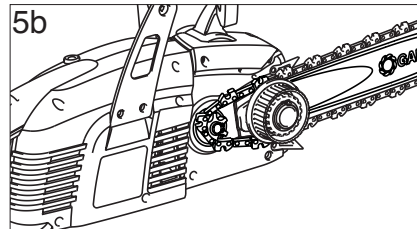
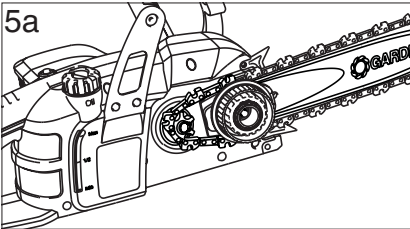
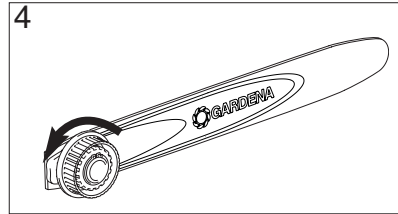
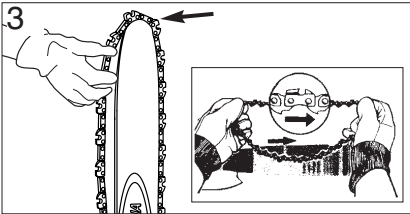
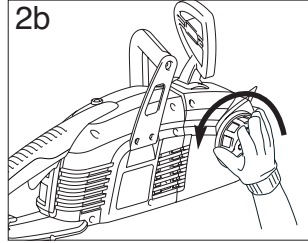
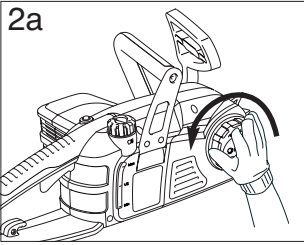
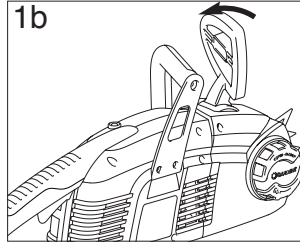
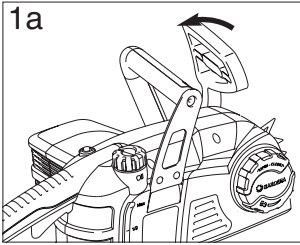
LT Eksploatavimo instrukcija
Elektriniai grandininiai pjūklai

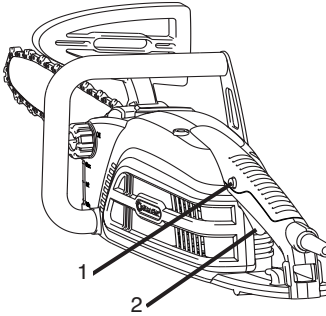
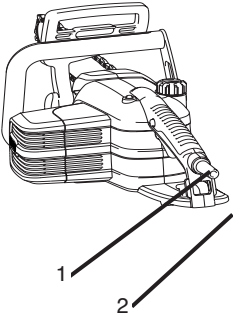
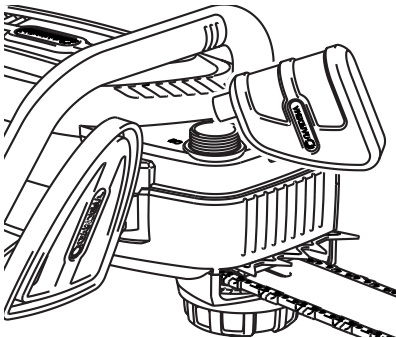
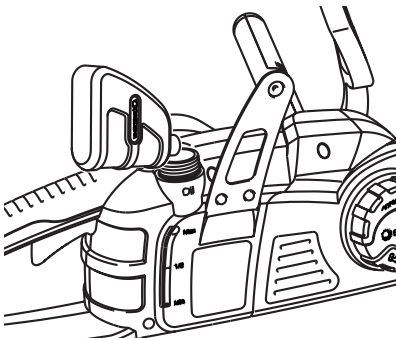
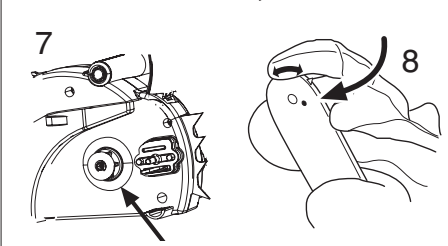
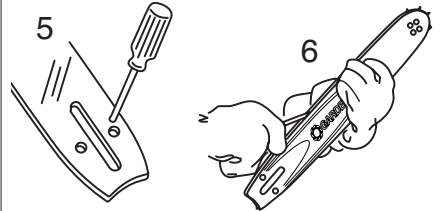
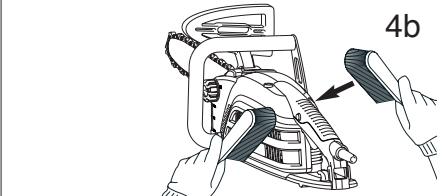
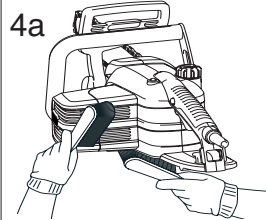
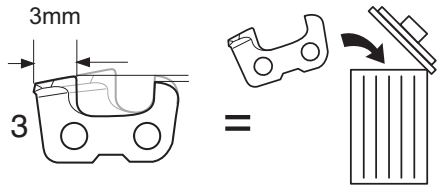
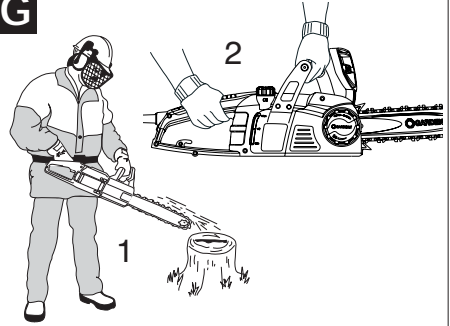
LV Lietošanas instrukcija
Elektriskais ķēdes zāģis

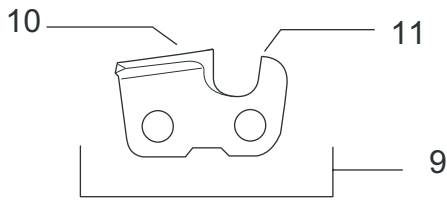
- D** **WICHTIGE INFORMATION**
Bitte vor dem Benutzen des Gerätes durchlesen und gut aufbewahren
- GB** **IMPORTANT INFORMATION**
Read before use and retain for future reference
- F** **RENSEIGNEMENTS IMPORTANTS**
A lire avant usage et à conserver pour référence ultérieure
- NL** **BELANGRIJKE INFORMATIE**
Leest u deze informatie voor het gebruik en bewaar ze voor toekomstige raadpleging
- S** **VIKTIG INFORMATION**
Läs anvisningarna före användningen och spara dem för framtida behov
- DK** **VIGTIGE OPLYSNINGER**
Du bør læse brugsanvisningen før brug og gemme til senere henvisning
- N** **VIKTIG INFORMASJON**
Les bruksanvisningen nøye før bruk og oppbevar den for senere bruk
- FIN** **VIGTIGE OPLYSNINGER**
Du bør læse brugsanvisningen før brug og gemme til senere henvisning
- I** **INFORMAZIONI IMPORTANTI**
Leggere prima dell'uso e conservare per ulteriore consultazione
- E** **INFORMACIÓN IMPORTANTE**
Léase antes de utilizar y consérvela como referencia en el futuro
- P** **INFORMAÇÕES IMPORTANTES**
Leia antes de utilizar e guarde para consulta futura
- PL** **UWAGA** Zapoznać się z treścią niniejszej instrukcji przed użyciem i zachować ją do dalszego użytkowania urządzenia
- H** **FONTOS INFORMÁCIÓ**
Használat előtt olvassa el, és tartsa meg későbbi felhasználásra
- CZ** **DŮLEŽITÁ INFORMACE**
Než začnete stroj používat, přečtěte si pozorně tento návod a uschovejte jej pro další použití v budoucnu
- SK** **DÔLEŽITÉ INFORMÁCIE**
Pred použitím si prečítajte nasledovné informácie a odložte si ich pre budúcu potrebu
- GR** **ΣΗΜΑΝΤΙΚΕΣ ΠΛΗΡΟΦΟΡΙΕΣ**
Διαβάστε αυτό το φυλλάδιο πριν από τη χρήση της συσκευής και φυλάξτε το για μελλοντική αναφορά
- RUS** **ВАЖНАЯ ИНФОРМАЦИЯ**
Прочитайте перед тем, как включить триммер, и сохраните для дальнейшего использования.
- SLO** **POMEMBNA INFORMACIJA**
Preberite pred uporabo in shranite za prihodnjo uporabo
- HR** **VAŽNE INFORMACIJE**
Pročitati prije upotrebe i sačuvati za buduće osvrte
- UA** **ВАЖЛИВА ІНФОРМАЦІЯ**
Прочитайте перед початком роботи і збережіть для подальшого використання
- RO** **Manual de instrucțiuni**
Înainte să folosiți fierastraul pentru prima oară, citiți cu atenție manualul de instrucțiuni pentru a-i înțelege conținutul.
- TR** **ÖNEMLİ BİLGİLER**
Kullanmadan önce okuyunuz ve ileride başvurmak üzere saklayınız.
- BG** **ВАЖНА ИНФОРМАЦИЯ**
Прочетете преди употреба и запазете за бъдещи справки
- EST** **OLULINE TEAVE**
Enne seadme kasutuselevõtmist lugege kasutusjuhend läbi ning säilitage see tuleviku tarbeks.
- LT** **Operatoriaus instrukcijų rinkinys**
Perskaitykite šį instrukcijų rinkinį labai atidžiai, kad pilnai suprastumėte turinį, prieš pradėdami naudoti vejos/ žolės pjovėją.
- LV** **ВАЖЛИВА ІНФОРМАЦІЯ**
Прочитайте перед початком роботи і збережіть для подальшого використання

A

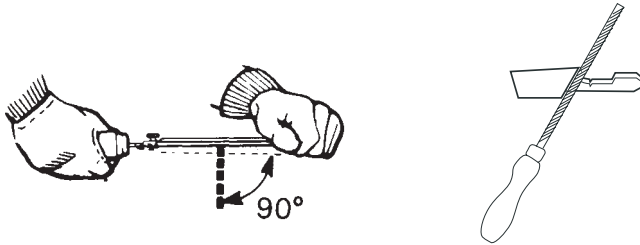


D

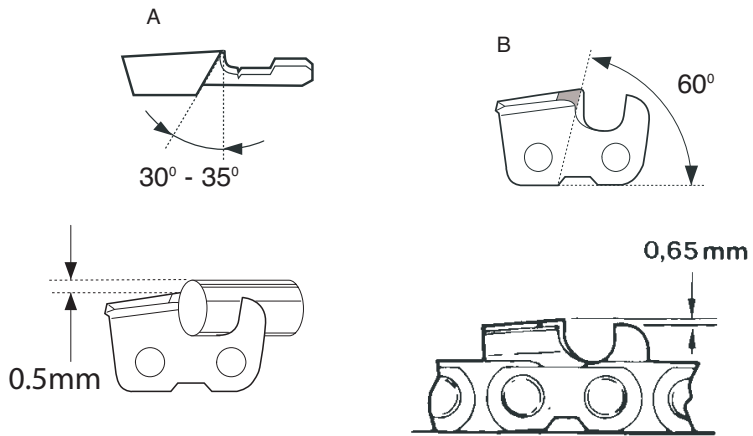
E**F****G**

G

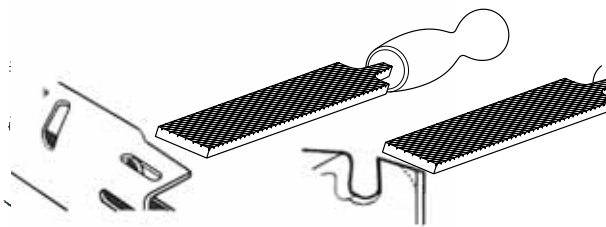
12



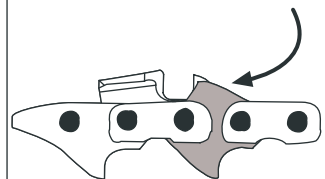
13

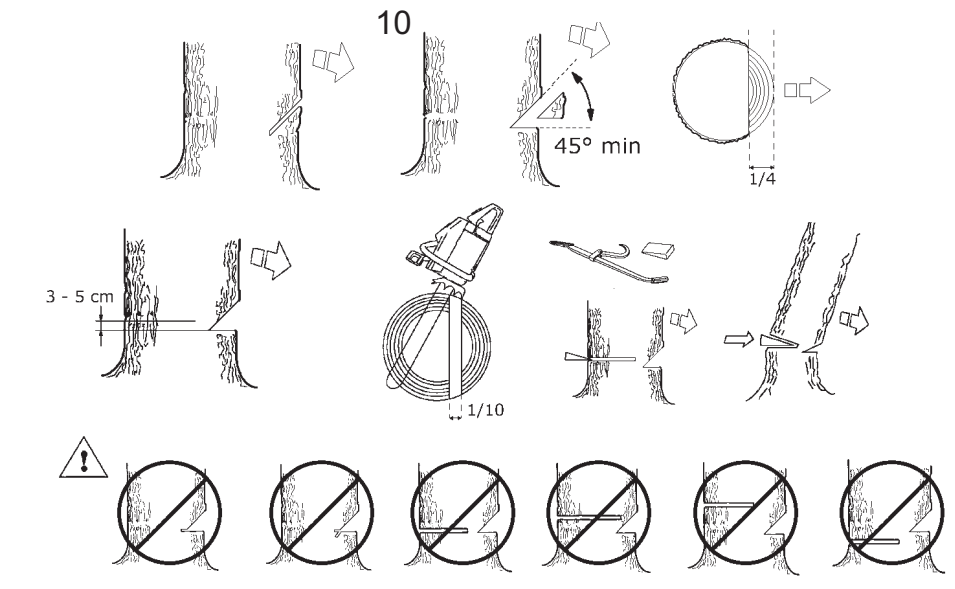
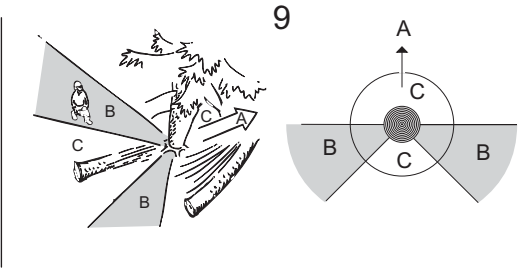
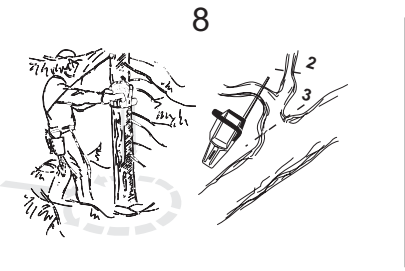
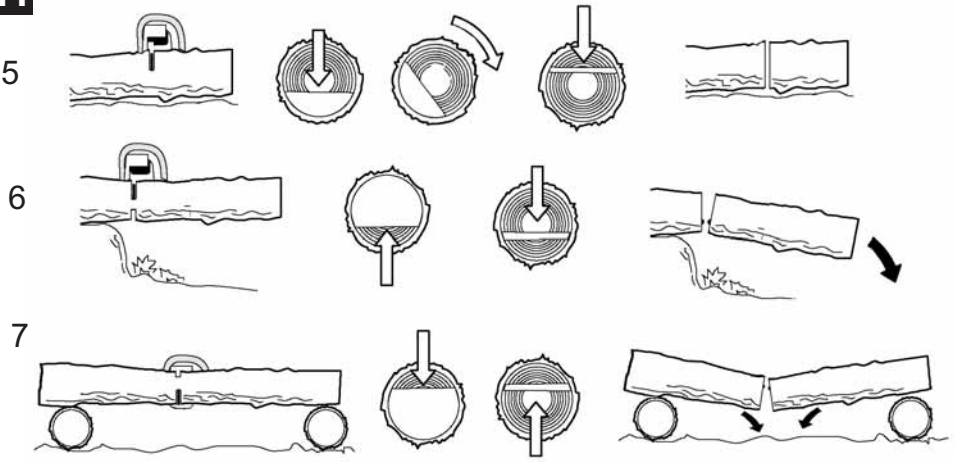


14



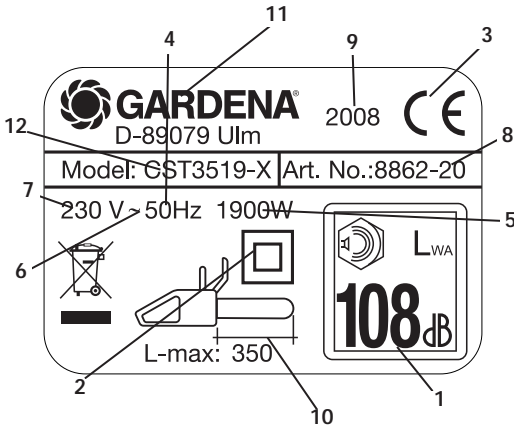
15



H

A. ALLGEMEINE BESCHREIBUNG

- | | |
|---|---|
| <ol style="list-style-type: none"> 1) Netzkabel 2) Hinterer Griff 3) Hinterer Handschutz 4) Ölstandsanzeige 5) Entlüftungsschlitze 6) Schalter 7) Öltankverschluss 8) Vorderer Griff 9) Vorderer Handschutz/Kettenbremsbügel 10) Baumkralle 11) Kettenspannrad 12) Kettenfangbolzen | <ol style="list-style-type: none"> 17) Vorderes Kettenrad 18) Kettenspannermechanismus 19) Schalterentriegelung 20) Kettenschutz 21) Sägekette 22) Handbuch 23) Schneidezahn 24) Schneidetiefenmaß 25) Antriebszahn 26) Schneid-Verbindungsglied 27) Antriebskettenrad 28) Feststellschraube für Schiene 29) Zugentlastung für Kabel 30) Magnetfixierung 31) Thermoschutzschalter 32) Öl-Fläschchen |
|---|---|



Beispiel für Typschild

- 1) Garantierte Geräuschemission nach Richtlinie 2000/14/EU
- 2) Werkzeug der Klasse II
- 3) CE-Konformitätszeichen
- 4) Nennfrequenz
- 5) Nennleistung
- 6) Wechselstrom
- 7) Nennspannung
- 8) Produktcode
- 9) Baujahr
- 10) Maximale Länge der Führungsschiene
- 11) Name und Anschrift des Herstellers
- 12) Modell

B. SICHERHEITSMASSNAHMEN

BEDEUTUNG DER SYMBOLE



Achtung



Richtung des Sägezahns



Handbuch aufmerksam lesen



Immer mit beiden Händen anfassen



Sicherheits-Schuhe



Rückschlag-Gefahr



Helm, Ohrenschutz, Schutzbrille oder Sichtschutz



Nie Regen oder Feuchtigkeit aussetzen



Schnittfeste Handschuhe



Kettenöl



Lange Hosen mit Schnittschutz



Verboten...



Bremse angezogen/gelöst



Maschine abschalten



Ziehen Sie den Stecker sofort aus der Steckdose, wenn das Kabel beschädigt oder eingeschnitten ist.



Ziehen Sie vor der Einstellung oder Säuberung den Stecker.



Halten Sie Abstand zu anderen Personen.



Gefahr eines elektrischen Schlags

Allgemeine Sicherheitshinweise für den Gebrauch von Elektrowerkzeugen

⚠️ WARNUNG! Alle Sicherheitshinweise und andere Anweisungen lesen. Werden die folgenden Warnungen und Anweisungen nicht befolgt, besteht die Gefahr eines Stromschlags, Brands und/oder von schweren Verletzungen.

Alle Sicherheitshinweise und andere Anweisungen für den zukünftigen Gebrauch gut aufbewahren.

Der Begriff „Elektrowerkzeug“ in den Sicherheitshinweisen bezieht sich auf Ihr netzbetriebenes Elektrowerkzeug (mit Kabel).

1) Sicherheit am Arbeitsplatz

- a) Achten Sie auf ein sauberes und gut beleuchtetes Arbeitsumfeld. In unordentlicher oder schlecht beleuchteter Umgebung besteht ein erhöhtes Unfallrisiko.
- b) Betreiben Sie keine Elektrowerkzeuge in explosionsgefährdeten Bereichen, wie etwa in der Nähe von brennbaren Flüssigkeiten, Gasen oder Staub. Elektrowerkzeuge erzeugen Funken, die Staub oder Rauchgase entzünden können.
- c) Halten Sie Kinder und Zuschauer auf Abstand, wenn Sie ein Elektrowerkzeug benutzen. Ablenkung kann zum Verlust der Kontrolle über das Werkzeug führen.

2) Sicherheit von elektrischen Geräten

- a) Der Netzstecker des Elektrowerkzeugs muss für die benutzte Netzsteckdose ausgelegt sein. Nehmen Sie am Stecker keinerlei Modifikationen vor. Verwenden Sie keine Adapterstecker für geerdete Elektrowerkzeuge. Originalstecker und passende Steckdosen vermindern das Risiko eines Stromschlags.
- b) Vermeiden Sie Körperkontakt mit geerdeten Oberflächen, wie Rohren, Heizkörpern, Herden und Kühlschränken. Wenn Ihr Körper geerdet ist, besteht ein erhöhtes Stromschlagrisiko.
- c) Elektrowerkzeuge dürfen weder Regen noch Feuchtigkeit ausgesetzt werden. Wasser, das in ein Elektrowerkzeug eindringt, erhöht das Risiko eines Stromschlags.
- d) Mit dem Netzkabel sorgfältig umgehen. Verwenden Sie das Kabel nicht, um das Elektrowerkzeug zu transportieren oder zu ziehen oder den Stecker herauszuziehen. Halten Sie das Kabel von Hitze, Öl, scharfen Kanten und beweglichen Teilen fern. Beschädigte oder verwinkelte Kabel erhöhen das Risiko eines Stromschlags.

- e) Verwenden Sie ein geeignetes Verlängerungskabel, wenn Sie das Elektrowerkzeug im Freien betreiben. *Die Verwendung eines für den Gebrauch im Freien vorgesehenen Verlängerungskabels vermindert das Risiko eines Stromschlags.*
- f) Ist die Benutzung eines Elektrowerkzeugs an einem feuchten Ort unvermeidbar, muss das Gerät durch einen FI-Schalter geschützt sein. *Die Verwendung eines FI-Schalters vermindert das Risiko eines Stromschlags.*
- 3) Persönliche Sicherheit
- a) Bleiben Sie wachsam, achten Sie auf das, was Sie tun, und gebrauchen Sie Ihren gesunden Menschenverstand, wenn Sie ein Elektrowerkzeug benutzen. Betreiben Sie Elektrowerkzeuge nicht, wenn Sie müde sind oder unter dem Einfluss von Drogen, Alkohol oder Medikamenten stehen. *Schon ein Moment der Unachtsamkeit beim Umgang mit Elektrowerkzeugen kann zu schweren Verletzungen führen.*
- b) Persönliche Schutzausrüstung tragen. Tragen Sie immer eine Schutzbrille. *Das Tragen von entsprechender Schutzausrüstung, wie Staubmaske, rutschfreien Sicherheitsschuhen, Schutzhelm oder Gehörschutz, vermindert das Verletzungsrisiko. Persönliche Schutzausrüstungen sind im einschlägigen Fachhandel erhältlich*
- c) Die versehentliche Inbetriebnahme verhindern. Vergewissern Sie sich, dass das Werkzeug ausgeschaltet ist, bevor Sie es an der Stromquelle und/oder an der Batterie anschließen, anheben oder transportieren. *Der Transport des Geräts mit dem Finger auf dem Schalter und das Anschließen von eingeschalteten Elektrowerkzeugen an der Spannungsquelle können zu Unfällen führen.*
- d) Übernehmen Sie sich nicht. Achten Sie stets auf einen festen Stand und halten Sie stets das Gleichgewicht. *Dies ermöglicht die bessere Kontrolle des Elektrowerkzeugs in unvorhergesehenen Situationen.*
- e) Tragen Sie geeignete Kleidung. Tragen Sie keine weite Kleidung oder Schmuck. Achten Sie darauf, dass Haare, Kleidung und Handschuhe nicht in den Bereich von beweglichen Teilen gelangen. *Weite Kleidung, Schmuck und langes Haar können sich in beweglichen Teilen verfangen.*
- 4) Gebrauch und Pflege von Elektrowerkzeugen
- a) Beim Gebrauch des Elektrowerkzeugs keine übermäßige Kraft anwenden. Benutzen Sie das für die jeweilige Anwendung geeignete Elektrowerkzeug. *Jedes Werkzeug erfüllt seine Aufgabe am besten und sichersten, wenn es für den Zweck verwendet wird, für den es vom Hersteller ausgelegt ist.*
- b) Verwenden Sie kein Elektrowerkzeug, das sich nicht mit dem Schalter ein- und ausschalten lässt. *Jedes Elektrowerkzeug, dessen Ein-/Ausschalter nicht funktioniert, stellt eine Gefahr dar und muss repariert werden.*
- c) Trennen Sie den Gerätestecker von der Netzdose bevor Sie Einstellungen am Elektrowerkzeug vornehmen, Zubehör wechseln oder das Gerät lagern. *Diese vorbeugenden Sicherheitsmaßnahmen vermindern das Risiko, dass das Werkzeug versehentlich eingeschaltet wird.*
- d) Lagern Sie nicht verwendete Elektrowerkzeuge außerhalb der Reichweite von Kindern. Gestatten Sie niemandem, der mit dem Betrieb des Elektrowerkzeugs oder den vorliegenden Anweisungen nicht vertraut ist, dieses zu benutzen. *In den Händen ungeübter Benutzer sind Elektrowerkzeuge gefährlich.*
- e) Halten Sie die Elektrowerkzeuge instand. Überzeugen Sie sich davon, dass bewegte Teile korrekt ausgerichtet sind und sich ungehindert bewegen, dass keine Teile gebrochen sind und dass die Funktionsweise des Geräts nicht beeinträchtigt ist. Lassen Sie beschädigte Elektrowerkzeuge vor dem Gebrauch reparieren. *Zahlreiche Unfälle sind auf nicht ausreichend gewartete Elektrowerkzeuge zurückzuführen.*
- f) Halten Sie Schneidwerkzeuge scharf und sauber. *Ordnungsgemäß gewartete Schneidwerkzeuge mit scharfen Schneidkanten verhalten nicht so schnell und sind einfacher in der Handhabung.*
- g) Benutzen Sie das Elektrowerkzeug, dessen Zubehör, Messer usw. nur in Übereinstimmung mit diesen Anweisungen und berücksichtigen Sie dabei die Arbeitsbedingungen und die auszuführenden Arbeiten. *Die bestimmungsfremde Verwendung von Elektrowerkzeugen kann zu einer Gefahrsituation führen.*
5. Wartung
- a) Lassen Sie Ihr Elektrowerkzeug nur von Fachpersonal unter Verwendung von Originalersatzteilen warten. *Dies gewährleistet die dauerhafte Sicherheit des Elektrowerkzeugs.*
- Sicherheitshinweise für Kettensäge:
- Achten Sie darauf, dass kein Körperteil in die Nähe der Sägekette gelangt, wenn die Kettensäge in Betrieb ist. Achten Sie vor dem Einschalten der Kettensäge darauf, dass die Sägekette nirgends etwas berührt. *Ein Moment der Unachtsamkeit beim Betrieb der Kettensäge kann dazu führen, dass sich Ihre Kleidung in der Sägekette verfängt oder Ihr Körper mit ihr in Berührung kommt.*
 - Halten Sie die Kettensäge immer so, dass die rechte Hand den hinteren Griff und die linke Hand den vorderen Griff umfasst. *Sie sollten die Kettensäge niemals mit den entgegengesetzten Händen festhalten, weil dadurch das Risiko einer Körperverletzung erhöht wird.*
 - Tragen Sie eine Schutzbrille und Gehörschutz. Weitere Schutzausrüstungen für den Kopf, die Hände, Beine und Füße werden empfohlen. *Eine entsprechende Schutzbekleidung verringert Körperverletzungen durch herumfliegende Teile oder unbeabsichtigten Kontakt mit der Sägekette. Persönliche Schutzausrüstungen sind im einschlägigen Fachhandel erhältlich*
 - Verwenden Sie die Kettensäge nicht im Baum. *Der Betrieb der Kettensäge im Baum kann zu Körperverletzungen führen.*
 - Achten Sie immer auf den richtigen Halt und bedienen Sie die Kettensäge nur, wenn Sie auf einer festen, sicheren und geraden Fläche stehen. *Rutschige oder nicht stabile Flächen, wie z.B. Leitern, können zum Verlust des Gleichgewichts oder der Kontrolle über die Kettensäge führen.*
 - Denken Sie beim Sägen eines Astes, der unter Spannung steht, daran, dass er zurückschlagen kann. *Wenn die Spannung des Holzes nachlässt, kann der unter Spannung stehende Ast den Bediener treffen und/oder die Kettensäge außer Kontrolle geraten.*
 - Seien Sie besonders vorsichtig beim Sägen kleiner Büsche und junger Bäume. *Das schwache Material kann sich in der Sägekette verfangen und in Ihre Richtung schlagen oder Sie aus dem Gleichgewicht bringen.*
 - Tragen Sie die Kettensäge bei ausgeschaltetem Motor am vorderen Griff und immer von Ihrem Körper abgewandt. Setzen Sie beim Transport oder der Lagerung der Kettensäge immer den Kettenschutz auf. *Eine ordnungsgemäße*

Handhabung der Kettensäge verringert die Wahrscheinlichkeit eines unbeabsichtigten Kontaktes mit der sich bewegenden Sägekette.

- **Befolgen Sie die Hinweise zum Schmieren, Kettenspannen und Auswechseln des Zubehörs.** *Eine nicht ordnungsgemäß gespannte oder geschmierte Kette kann brechen oder die Möglichkeit des Rückschlags erhöhen.*
- **Achten Sie darauf, dass die Griffe immer trocken, sauber und öl- und fettfrei sind.** *Fettige und ölige Griffe sind rutschig und führen zum Verlust der Kontrolle.*
- **Sägen Sie mit der Kettensäge nur Holz.** *Verwenden Sie die Kettensäge nur für den Zweck, für den sie bestimmt ist. Verwenden Sie die Kettensäge z.B. nicht zum Sägen von Kunststoff, Mauerwerk oder Baumaterialien, die nicht aus Holz bestehen. Die Verwendung der Kettensäge für einen anderen als den beabsichtigten Zweck könnte zu gefährlichen Situationen führen.*

Ursachen für den Rückschlag und Vorsichtsmaßnahmen des Bedieners:

Ein Rückschlag kann auftreten, wenn das obere Viertel der Spitze (**Abb. B3**) der Führungsschiene einen Gegenstand berührt, oder das Holz die Sägekette beim Schnitt einklemmt.

Der Kontakt mit der Spitze kann in manchen Fällen ein plötzliches Zurückfedern verursachen, wodurch die Führungsschiene nach oben und zurück zum Bediener gestoßen wird.

Wenn die Sägekette oben an der Führungsschiene eingeklemmt wird, kann die Führungsschiene blitzschnell zum Bediener zurück federn.

Jede dieser Aktionen kann dazu führen, dass Sie die Kontrolle über die Säge verlieren, was zu schweren Körperverletzungen führen kann. Verlassen Sie sich nicht ausschließlich auf die in Ihre Säge eingebauten Sicherheitseinrichtungen. Als Benutzer einer Kettensäge sollten Sie alle Schritte unternehmen, damit es bei Ihrer Arbeit zu keinem Unfall und keinen Verletzungen kommt.

Rückschläge entstehen durch die falsche Verwendung des Werkzeugs und/oder falsche Bedienungshandlungen oder -bedingungen, was durch die im Folgenden genannten Sicherheitsmaßnahmen verhindert werden kann:

- **Halten Sie die Kettensäge immer mit beiden Händen gut fest.** *Daumen und Finger müssen die Handgriffe der Kettensäge fest umschließen. Positionieren Sie Ihren Körper und Arm so, dass Sie den Rückschlagkräften widerstehen können.* *Rückschlagkräfte können vom Bediener kontrolliert werden, wenn die entsprechenden Maßnahmen getroffen werden. Lassen Sie die Kettensäge nicht unkontrolliert starten.*
- **Arbeiten Sie nicht zu hoch und sägen Sie nicht über Schulterhöhe.** *Dadurch vermeiden Sie einen unbeabsichtigten Kontakt der Spitze der Führungsschiene und können die Kettensäge in unerwarteten Situationen besser kontrollieren.*
- **Verwenden Sie nur Ersatzschienen und -ketten, die vom Hersteller angegeben wurden.** *Falsche Ersatzschienen und -ketten können zum Bruch der Kette und/oder Rückschlag führen.*
- **Befolgen Sie die Hinweise des Herstellers zum Schärfen und zur Wartung der Sägekette.** *Eine Verringerung der Tiefeneinstellung kann zu erhöhtem Rückschlag führen.*

Zusätzliche Sicherheitsempfehlungen

1. **Verwendung des Handbuchs.** Alle Personen, die diese Kettensäge benutzen, müssen das Benutzerhandbuch vollständig und äußerst sorgfältig lesen. Das Benutzerhandbuch muss beim Verkauf der Kettensäge oder beim Ausleihen an andere Personen mitgegeben werden.

2. **Sicherheitsmaßnahmen vor der Verwendung der Kettensäge.** Die Kettensäge darf nie von Personen benutzt werden, die die Hinweise aus dem Benutzerhandbuch nicht kennen. Unerfahrene Personen müssen zuerst ein Training an einem Sägebock absolvieren.
3. **Überprüfungen.** Überprüfen Sie die Kettensäge sorgfältig vor jeder Benutzung, insbesondere wenn sie starken Belastungen ausgesetzt war oder wenn sie Anzeichen einer Funktionsstörung zeigt. Führen Sie alle im Kapitel "Wartung und Lagerung – Vor jeder Benutzung" beschriebenen Tätigkeiten aus.
4. **Reparaturen und Wartung.** Alle Teile der Kettensäge, die eigenständig ausgetauscht werden können, werden im Abschnitt "Montage / Kettenspannung" genau erklärt. Alle anderen Teile der Kettensäge sind bei Bedarf ausschließlich von einem Autorisierten Service-Center auszuwechseln.
5. **Bekleidung. (Abb. B1)** Bei der Verwendung dieser Kettensäge muss der Benutzer die folgende vorschrittsmäßige Schutzbekleidung tragen: enganliegende Schutzbekleidung, Sicherheitsschuhe mit fester Sohle, stoßsicherem Zehenschutz und Schnittschutz, Handschuhe mit Schnittschutz und Schwingungsschutz, Schutzbrille oder Gesichtsschutz, Ohrschützer und Schutzhelm (bei Gefahr durch herunterfallende Objekte). Persönliche Schutzausrüstungen sind im einschlägigen Fachhandel erhältlich.
6. **Gesundheitsmaßnahmen – Schwingungen und Lärmpegel.** Durch eine anhaltend lange Benutzung der Kettensäge wird der Bediener Schwingungen ausgesetzt, die zum "Weißfinger-Phänomen" (Raynauds-Phänomen), Karpaltunnelsyndrom und ähnlichen Störungen führen können. Beachten Sie bitte die örtlichen Ruhezeiten ihrer Gemeinde.
7. **Verwenden Sie ausschließlich Schmierstoffe die vom Hersteller freigegeben sind.**
8. **Gesundheitsmaßnahmen – Wärme.** Da das Kettenrad und die Kette während des Betriebes sehr hohe Temperaturen erreichen, sollten Sie diese Teile nicht berühren, so lange sie heiß sind.

Sicherheitsmaßnahmen für Transport und Lagerung. (Abb. B2)

Jedesmal, wenn der Arbeitsbereich gewechselt wird, ist die Kettensäge vom Netz zu trennen und der Kettenbremshebel zu betätigen. Befestigen Sie vor jedem Transport und jeder Lagerung den Kettenschutz. Tragen Sie die Kettensäge in der Hand mit nach hinten gerichteter Schiene oder, wenn Sie die Kettensäge in einem Fahrzeug transportieren, befestigen Sie sie immer sicher, um Beschädigungen zu vermeiden.

Rückschlagreaktion. (Abb. B3)

Die Rückschlagreaktion ist eine heftige rückwärts nach oben gerichtete Aktion der Schiene zum Benutzer hin. Das geschieht im Allgemeinen, wenn der obere Teil der Schienennase ("Rückschlaggefahrzone" genannt) (**siehe rote Markierung auf der Führungsschiene**) einen Gegenstand berührt oder wenn die Kette im Holz eingeklemmt ist. Ein Rückschlag kann dazu führen, dass der Benutzer die Kontrolle über die Kettensäge verliert, was zu gefährlichen und sogar tödlichen Unfällen führen kann. Der Kettenbremshebel und die anderen Sicherheitseinrichtungen bieten dem Bediener keinen ausreichenden Schutz vor Verletzungen – der Benutzer muss die Bedingungen kennen, die diese Reaktion hervorrufen können, und sie durch seine Erfahrung und durch besondere Aufmerksamkeit sowie durch vorsichtige und korrekte Behandlung der Kettensäge verhindern (Sägen Sie z.B. niemals mehrere Äste gleichzeitig, da dies zu unbeabsichtigten Einwirkung auf die "Rückschlaggefahrzone" führen kann).

Sicherheit des Arbeitsbereich

1. Erlauben Sie keinen Kindern oder Personen, die nicht mit diesen Hinweisen vertraut sind, die Verwendung dieses Gerätes. Das Alter des Bedieners kann durch örtliche Vorschriften begrenzt sein.
2. Verwenden Sie dieses Gerät nur in der beschriebenen Art und Weise und nur für die in diesen Hinweisen beschriebenen Funktionen.
3. Überprüfen Sie den gesamten Arbeitsbereich sorgfältig auf mögliche Gefahrenquellen (z.B. Straßen, Wege, Elektrokabel, gefährliche Bäume usw.)
4. Achten Sie darauf, dass sich keine Menschen oder Tiere in der Nähe des Arbeitsbereiches aufhalten (wo erforderlich, zäunen Sie den Bereich ab und stellen Sie Warnschilder auf); Mindestabstand 2,5 x Stammhöhe; in jedem Fall nicht weniger als zehn Meter.
5. Der Bediener oder Benutzer ist verantwortlich für Unfälle oder Gefährdungen an anderen Menschen oder deren Eigentum.

Elektrische Sicherheit

1. Es wird empfohlen, eine Fehlerstrom-Schutzeinrichtung (FI-Schalter) mit einem Bemessungsstrom von nicht mehr als 30 mA zu verwenden. Selbst bei einem installierten FI-Schutzschalter kann keine 100%ige Sicherheit garantiert werden, und es muss immer eine sichere Arbeitsweise beachtet werden. Überprüfen Sie vor jeder Benutzung Ihren FI-Schalter.
2. Überprüfen Sie vor jeder Benutzung das Kabel auf Schäden und wechseln Sie es aus, wenn es Anzeichen von Beschädigungen oder Alterung aufweist.
3. Benutzen Sie das Gerät nicht, wenn die Elektrokabel beschädigt oder verschlissen sind.
4. Ziehen Sie sofort den Stecker aus der Steckdose, wenn das Kabel durchschnitten oder die Isolation beschädigt wird. Berühren Sie das Elektrokabel nicht, bevor die Stromzuführung unterbrochen ist. Reparieren Sie kein durchschnittenes oder beschädigtes Kabel, sondern lassen Sie es durch den GARDENA Service oder einen Fachmann ersetzen.

5. Achten Sie immer darauf, dass sich das Kabel/Verlängerungskabel hinter dem Benutzer befindet und sorgen Sie dafür, dass es keine Gefahrenquelle für den Benutzer oder für andere Personen darstellt, und überprüfen Sie, dass es nicht beschädigt werden kann (durch Wärme, scharfe Gegenstände, scharfe Kanten, Öl usw.);
6. Legen Sie das Kabel so aus, dass es sich während des Sägens nicht an Ästen oder ähnlichem verfangen kann.
7. Schalten Sie die Kettensäge immer aus, bevor Sie Stecker, Kabelsteckverbinder oder Verlängerungskabel vom Netz trennen.
8. Schalten Sie das Gerät aus, ziehen Sie den Stecker aus der Steckdose und überprüfen Sie das Elektrokabel auf Schäden und Alterung bevor Sie das Kabel zur Lagerung aufwickeln. Reparieren Sie kein beschädigtes Kabel, sondern lassen Sie es durch den GARDENA Service oder den Elektrofachmann ersetzen.
9. Ziehen Sie den Stecker aus der Steckdose, bevor Sie das Gerät für längere Zeit unbeaufsichtigt lassen.
10. Wickeln Sie das Kabel vorsichtig auf und knicken Sie es nicht.
11. Verwenden Sie nur die auf dem Typschild angegebene Wechselspannung.
12. Die Kettensäge ist nach EN 60745-1 und 2-13 schutzisoliert.

Kabel

1. Verlängerungen sind bei Ihrem Fachhandel erhältlich.
2. Verwenden Sie nur vorschriftsmäßige Verlängerungskabel.
3. Verlängerungskabel und -leitungen sollten nur dann verwendet werden, wenn sie für die Verwendung im Freien ausgelegt sind und die H07 RN-F oder IEC 60245 Bestimmung 66 eingehalten wird.

Verwenden Sie nur Kabel mit einem Leitungsquerschnitt von 1,00 mm² bis maximal 40 m Länge.

C. BESCHREIBUNG DER SICHERHEITSEINRICHTUNGEN

SCHALTERENTRIEGELUNG

An Ihrer Maschine ist eine Vorrichtung installiert (Abb. 1a, 2a), die bei abgeschalteter Maschine verhindert, dass der Schalter gedrückt wird. So wird ein zufälliges Anschalten verhindert.

KETTENBREMSBÜGEL BEIM LÖSEN DES SCHALTERS

Ihre Maschine verfügt über eine Vorrichtung, die die Kette sofort beim Loslassen des Schalters blockiert. Sollte sie nicht funktionieren, benutzen Sie die Maschine nicht, sondern kontaktieren Sie den GARDENA Kundenservice


KETTENBREMSBÜGEL / VORDERER HANDSCHUTZ

Der vordere Handschutz (Abb. 1b, 2b) verhindert (sofern die Maschine korrekt gegriffen wird), dass Ihre linke Hand in Berührung mit der Kette kommt. Der vordere Handschutz mit integriertem Kettenbremsbügel hat außerdem die Funktion, den Kettenbremsbügel zu betätigen; diese Vorrichtung blockiert die Kette im Fall eines Rückschlags im Bruchteil einer Sekunde. Die Kettenbremse ist abgeschaltet, wenn der vordere Handschutz mit integriertem Kettenbremsbügel nach hinten gezogen und blockiert ist (Abb. 3a, 3b). Zum Betätigen der Kettenbremse wird die vordere Handschutzvorrichtung nach vorn gedrückt, wodurch die Kette gestoppt wird (siehe ON-STOP Anzeige) (Abb. 4a, 4b). Die Kettenbremse wird wie folgt aktiviert: entweder mit dem linken Handgelenk, und zwar durch Drücken des Handschutzes mit integriertem Kettenbremsbügel nach vorn, oder dann, wenn das Handgelenk aufgrund eines Rückschlags mit der vorderen Schutzvorrichtung in Berührung gerät.

Wird mit der Motorsäge horizontal geschnitten, z.B. beim Fällen von Bäumen, bietet die Kettenbremse

weniger Schutz. (Abb. 5)

HINWEIS: Wenn der Handschutz mit integriertem Kettenbremsbügel betätigt wird, schaltet ein Sicherheitsschalter den Strom für den Motor ab.

 Wird die Kettenbremse bei gedrücktem Schalter freigegeben, läuft die Kette der Motorsäge an.

KETTENFANGBOLZEN

Diese Motorsäge ist mit einer Kettenfangvorrichtung (Abb. 6a, 6b) unter dem Antriebsritzler ausgestattet. Dieser Mechanismus ist darauf ausgelegt, die Rückwärtsbewegung der Kette in dem Fall zu stoppen, dass die Kette einmal reißt oder aus der Führungsnut springt.


Das Reißen bzw. Herausspringen der Kette kann durch eine richtige Kettenspannung verhindert werden (siehe Kapitel D, "Montage / Kettenspannung").

HINTERER HANDSCHUTZ

Dient zum Schutz der rechten Hand (Abb. 7a, 7b) bei einem Abspringen oder Bruch der Kette.

THERMOSCHUTZSCHALTER

Der Motor ist durch einen Thermoschutzschalter (Abb. 1c, 2c) geschützt, der bei blockierter Kette oder bei Überlastung des Motors aktiviert wird. Tritt dies auf, die Motorsäge stoppen und den Gerätestecker aus der Stromversorgung ziehen. Das Hindernis entfernen und einige Minuten warten, bis das Gerät abgekühlt ist. Die Motorsäge zurückstellen, indem der Thermoschutzschalter hineingedrückt wird.

 Wird der Thermoschutzschalter bei freigegebener Kettenbremse und gedrücktem Schalter zurückgestellt, läuft die Säge an.

D. MONTAGE / KETTENSPIANUNG

EINBAU VON FÜHRUNGSSCHIENE UND KETTE

Achten Sie darauf, die Montage korrekt auszuführen.

⚠ Vor Arbeiten am Gerät Netzstecker ziehen!

1. Überprüfen Sie, dass der Handschutz / Kettenbremsbügel nicht betätigt ist, andernfalls lösen sie ihn.

2a & 2b Schrauben Sie das Kettenspannrad ab und drehen es gegen den Uhrzeigersinn, um die Kettenradabdeckung zu entfernen.

⚠ Tragen Sie Schutzhandschuhe

3 Legen Sie die Kette über die Schiene, beginnen Sie dabei an der Schienenspitze und passen Sie die Kette in den Führungsschienenschlitz ein.

Achten Sie darauf, dass die Kette gemäß der Abbildung auf der Schiene eingelegt wird. (Siehe Markierungen auf der Schiene).

4. Drehen Sie den Kettenspannermechanismus so weit wie möglich gegen den Uhrzeigersinn.

5a & 5b. Legen Sie die Führungsschiene ein, Sie wird durch die Magnetfixierung (30) in ihrer Position gehalten, führen Sie nun die Kette über das Antriebskettenrad

6a & 6b. Bringen Sie die Kettenradabdeckung wieder an und achten Sie dabei darauf, dass die Antriebszähne der Kette auf dem Antriebskettenrad und in der Nut der Sägeblattführung sitzen.

7a & b. Zum Spannen der Kette drehen Sie das Kettenspannrad im Uhrzeigersinn fest. Die Führungsschiene ist nun fixiert und die Kette zur Verwendung richtig gespannt.

Eine zu straff gespannte Kette kann zur Überlastung des Motors und zu Beschädigungen führen, wogegen eine unzureichende Spannung das Herausspringen der Kette aus der Schiene bewirken kann. Eine korrekt gespannte Kette bietet die besten Sägeeigenschaften und verlängert die Lebensdauer. Überprüfen Sie deshalb regelmäßig die Spannung, da sich die Kettenlänge bei der Benutzung ausdehnen kann (insbesondere, wenn die Kette neu ist; nach der ersten Montage muss die Kettenspannung überprüft werden, wenn die Kettensäge einige Minuten in Betrieb war). Spannen Sie jedoch die Kette nicht sofort nach der Benutzung, sondern warten Sie, bis sie sich abgekühlt hat.

Muss eine lose Kette nachgespannt werden, so muss zunächst der Kettenspannerknopf um zwei Umdrehungen gelöst und dann sicher festgezogen werden, jetzt hat die Kette die richtige Spannung.

⚠ Verbrennungsgefahr! Kette und Führungsschiene erhitzen sich im Betrieb

E. INBETRIEBNAHME

Inbetriebnahme: Die Motorsäge an beiden Griffen gut festhalten, den Handschutz/Kettenbremsbügel lösen, ohne dabei den vorderen Griff loszulassen, die Schalterentriegelung drücken und solange gedrückt halten bis der Schalter betätigt wird (nun kann die Schalterentriegelung freigegeben werden)

Stop: Die Maschine hält an, wenn Sie den Schalter loslassen. bzw. den Kettenbremsbügel betätigen.

F. SCHMIERUNG VON FÜHRUNGSSCHIENE UND KETTE

ACHTUNG! Eine ungenügende Schmierung der Führungsschiene kann zum Kettenbruch mit der Gefahr von schweren Verletzungen führen.

Prüfen Sie, wie im Kapitel "Wartung" beschrieben, ob das Kettenöl in ausreichender Menge abgegeben wird.

Öl nachfüllen

Schrauben Sie den Öltankverschluss ab und füllen Sie den Behälter. Achten Sie darauf, dass kein Öl überläuft (sollte dies passieren, reinigen Sie die Maschine gründlich). Dann Verschluss wieder gut festschrauben.

Wahl des Kettenöls

Verwenden Sie ausschließlich Schmierstoffe die vom Hersteller freigegeben sind.

Wir empfehlen Bio-Kettenöl. Das Öl ist biologisch abbaubar.

G. WARTUNG UND LAGERUNG

⚠ Bevor Sie Wartungs- oder Reinigungsarbeiten vornehmen, ziehen Sie immer den Stecker aus der Steckdose und lassen Sie das Gerät abkühlen

⚠ **ACHTUNG!** Wenn Sie in sehr schmutziger oder staubiger Umgebung arbeiten, müssen die beschriebenen Arbeiten häufiger als angegeben ausgeführt werden.

Vor jedem Gebrauch

Prüfen Sie das Ölschmiersystem, indem Sie die Führungsschiene mit ca. 20 cm Abstand auf eine helle Holzschnittfläche richten; nach einer Minute Betrieb der Maschine muss die Fläche deutliche Ölschmierspuren aufweisen. **(Abb.1)** Prüfen Sie, dass zum Einlegen oder Lösen des Handschutz/Kettenbremsbügel keine zu starke oder zu geringe Kraft nötig ist und dass er nicht blockiert ist. Dann kontrollieren Sie den Betrieb wie angegeben: Lösen Sie den Handschutz/Kettenbremsbügel, greifen Sie die Maschine korrekt und betätigen sie. Legen Sie nun den Kettenbremsbügel ein, indem Sie den vorderen Handschutz mit dem linken Handgelenk/Arm verschieben, ohne die Griffje loszulassen **(Abb. 2)**. Wenn der Handschutz/Kettenbremsbügel funktioniert, muss die Kette sofort anhalten. Kontrollieren Sie, dass die Kette scharf (siehe unten), in gutem Zustand und richtig gespannt ist, sollte sie unregelmäßige Abnutzung aufweisen oder einen Sägezahn von nur 3 mm haben, muss sie ersetzt werden **(Abb. 3)**. Reinigen Sie die Lüftungsschlitze häufig, damit der Motor nicht überhitzt. **(Abb. 4a, 4b)** Kontrollieren Sie die Funktion von Schalter und Schalterentriegelung (bei gelöstem Handschutz/Kettenbremsbügel): betätigen Sie den Schalter und die Schalterentriegelung und prüfen Sie, dass sie beim Loslassen sofort in die Ruhestellung zurückkehren. Prüfen Sie, dass der Schalter nicht gedrückt werden kann, ohne dass die Schalterentriegelung betätigt wurde. Prüfen Sie, dass der Kettenfänger und der hintere Handschutz unverseht sind und keine sichtbaren Defekte wie Materialschäden zeigen.

Alle 2-3 Betriebsstunden

Kontrollieren Sie die Führungsschiene, wenn nötig reinigen Sie die Schmieröffnungen **(Abb. 5)** und die Führungsschienenschlitze **(Abb. 6)** gründlich. Wenn die Letztere abgenutzt ist oder starke Rillen zeigt, muss sie ersetzt werden. Reinigen Sie das Antriebskettenrad regelmäßig und überprüfen Sie, dass es noch keinen übermäßigen Verschleiß aufweist. **(Abb.7)**. Schmieren Sie das Kettenrad der Führungsschienenspitze mit gängigem Lagerfett durch die angegebene Bohrung **(Abb. 8)**.

Wenden Sie sich gegebenenfalls an ihren GARDENA Kundenservice
Kette schleifen

⚠ **Warnhinweis:**
Das Schleifen der Kette erfordert Sorgfalt und Fachkenntnis. Falsch geschliffene Ketten erhöhen das Verletzungsrisiko durch Rückschlag.

Eine gut geschliffene Kette bewegt sich von selbst im Holz nach vorn und erzeugt große, lange Späne; andernfalls muss sie geschliffen oder ersetzt werden.

Der sägende Teil der Kette besteht aus dem Sägeglied **(Abb.9)** mit einem Sägezahn **(Abb.10)** und einer Begrenzungsvorrichtung **(Abb.11)**. Der Höhenunterschied dazwischen bestimmt die Sägetiefe. Zum richtigen Feilen der Sägezähne benötigen Sie eine Rundfeile (Durchmesser 4mm), eine Flachfeile und eine Feilenführung **(Abb.12)**, zu beziehen über einen einschlägigen Fachhandel. Montieren und spannen Sie die Kette und legen Sie den Kettenbremsbügel ein. Setzen Sie die Feilenführung senkrecht zur Führungsschiene an **(Abb.12)** und bearbeiten Sie den Sägezahn mit dem Schärfwinkel **(Abb.13a)** und Brustwinkel **(Abb.13b)**. Feilen Sie stets von der Innen- zur Außenseite des Sägezahns. Heben Sie die Feile beim Zurückziehen leicht an (Wichtig!! Zu große oder zu kleine Schleifwinkel oder ein falscher Feilendurchmesser erhöhen die Rückschlaggefahr). Um präzisere Seitenwinkel zu erhalten, wird empfohlen, die Feile so an zu setzen, dass sie die obere Schneide vertikal um ca. 0,5 mm übersteigt **(Abb.13)**. Schleifen Sie erst alle Zähne auf einer Seite, dann drehen Sie die Säge und wiederholen den Arbeitsgang. Kontrollieren Sie, dass alle Zähne nach dem Schleifen gleich lang sind und dass die Höhe der Begrenzungsvorrichtungen 0,6mm **(Abb.13)** unterhalb der oberen Schneide beträgt: Prüfen Sie die Höhe mit der Flachfeile und feilen Sie den Überstand. Runden Sie dann den vorderen Teil der Begrenzungsvorrichtung **(Abb.14)** ab, aber achten Sie darauf, dass Sie NICHT auch den Gegenschlag-Schutzzaun mit abfeilen **(Abb.15)**

Alle 30 Betriebsstunden

Bringen Sie die Maschine zu einem GARDENA Kundenservice

LAGERUNG/TRANSPORT:

ACHTUNG

- lassen Sie die Maschine vor der Lagerung abkühlen
- stecken Sie die Schutzabdeckung auf die Führungsschiene
- beachten Sie dass die Maschine bei der Lagerung noch nachölen kann (auf entsprechend unempfindliche Untergründe stellen)
- lagern Sie die Maschine in einem trockenen Raum
- Aufbewahrung der Maschine außerhalb der Reichweite von Kindern

H. SÄGETECHNIKEN

Vermeiden Sie beim Gebrauch: **(Abb.1)**

- in Situationen zu sägen, in denen der Stamm sich aufspalten könnte (Holz unter Spannung, trockene Bäume usw.); ein plötzlicher Bruch kann sehr gefährlich sein;
 - dass sich Führungsschiene oder Kette im Schnitt einklemmen:
Sollte dies passieren, trennen Sie die Maschine vom Stromnetz. Versuchen Sie nicht die Maschine durch Schütteln oder Ziehen zu befreien. Sie riskieren dabei sich zu verletzen oder die Maschine zu beschädigen.
 - Situationen die zu Rückschlägen führen können
 - das Sägen über Schulterhöhe
 - in Holz zu sägen, das Fremdkörper, wie z.B. Nägel enthält.
Sägen Sie nie in Erde oder Steine. Dies führt zu sofortigem Verschleiß der Kette.
- Beachten Sie während des Betriebs: (Abb.1)**
- Wenn Sie auf abschüssigem Gelände sägen, arbeiten Sie oberhalb des Stammes, sodass er Sie nicht treffen kann, falls er wegröllen sollte.

- Lassen Sie den Schalter nach jedem Schnitt los
- BEENDEN Sie immer die Fällarbeiten: Ein teilweise gefällter Baum kann umkippen.
- Sie werden bemerken, dass die erforderliche Kraft, um die Maschine zu führen, sich bei jedem Schnitt-Ende erheblich ändert. Achten Sie stark darauf, nicht die Kontrolle zu verlieren.

Sägearten:

Sägen von oben **(Abb.2)**

Dies birgt die Gefahr einer plötzlichen Verschiebung der Maschine zum Stamm hin und damit eventuell Kontrollverlust. Verwenden Sie dabei wenn möglich die Baumkralle.

Sägen von unten **(Abb.3)**

Diese Arbeitsweise birgt das Risiko einer plötzlichen Verschiebung der Maschine zum Bediener hin. Darüber hinaus kann in dem Gefahrenbereich die Führungsschiene-Spitze auf einen Stamm stoßen, so dass ein Rückschlag erfolgt.

Seien Sie beim Sägen sehr vorsichtig.

Die sicherste Art, die Maschine zu verwenden ist, das Holz wenn möglich auf dem Sägebock einzuspannen, dann von oben nach unten zu sägen. Achten Sie dabei auf eine sichere Standposition (**Abb.4**).

Verwendung der Baumkralle:

Wenn möglich, verwenden Sie die Baumkralle für einen sicheren Schnitt:

Drücken Sie dabei die Baumkralle in die Rinde oder die Oberfläche des Stamms, so dass Sie die Maschine leichter unter Kontrolle behalten.

Im Folgenden sind die typischen Verfahren für bestimmte Situationen aufgeführt.

Es muss allerdings in jedem Fall neu beurteilt werden, ob sie dafür zutreffen oder wie der Schnitt mit dem geringsten Risiko durchgeführt werden kann.

Stamm auf dem Boden: (Gefahr, dass die Kette am Ende des Schnitts den Boden berührt) (**Abb. 5**).

Sägen Sie von oben nach unten durch den ganzen Stamm. Seien Sie in der Endphase vorsichtig, damit die Kette nicht den Boden berührt. Wenn möglich, halten Sie nach 2/3 der Stammdicke an, drehen Sie den Stamm und sägen Sie den verbleibenden Teil von oben nach unten. So vermeiden Sie, dass die Kette in Berührung mit dem Boden gerät.

Stamm an einem Ende abgestützt: (Gefahr, dass sich der Stamm beim Sägen abspaltet) (**Abb. 6**).

Beginnen Sie den Schnitt von unten bis zu etwa 1/3 des Durchmessers und beenden Sie ihn von oben, indem Sie auf den ersten Schnitt treffen.

Stamm an beiden Enden abgestützt: (Gefahr, dass die Kette einquetscht) (**Abb. 7**).

Beginnen Sie den Schnitt von oben bis zu etwa 1/3 des Durchmessers und beenden Sie ihn von unten, indem Sie auf den ersten Schnitt treffen.

Baumstamm, der auf einer geneigten Ebene liegt.

Stellen Sie sich immer auf die bergauf gerichtete Seite des Stamms. Um beim 'Durchschneiden' die vollständige Kontrolle zu behalten, nehmen Sie zum Ende des Schnitts hin den Sägedruck etwas zurück ohne jedoch Ihren festen Griff an den Griffen der Kettensäge nachzulassen. Berühren Sie mit der Kettensäge nicht den Boden.

Fällen

ACHTUNG! Versuchen Sie nicht zu fällen, wenn Sie keine ausreichende Erfahrung haben. Der Stammdurchmesser darf nie größer sein als die Länge der Führungsschiene! Diese Arbeit darf nur von erfahrenen Fällern mit geeigneter Ausrüstung ausgeführt werden.

Zum Fällen sollte der Baum die bestmögliche Position für das anschließende Entasten und Unterteilen des Stamms haben. Vermeiden Sie, dass der fallende Baum sich in einem anderen verfangt: Einen verkeilten Baum zum Fallen zu bringen, ist sehr gefährlich.

Bei der Entscheidung der besten Fallrichtung müssen Sie bedenken: Was befindet sich um den Baum herum, wie sind seine Neigung, Biegung, die Windrichtung und die Konzentration der Äste.

Bedenken Sie auch dass abgestorbene Zweige, die beim Fällen abbrechen können, eine Gefahr darstellen.

ACHTUNG! Achten Sie beim Fällen auf ungewöhnliche Geräusche und evt. Warnsignale

Vorbereitung für das Sägen und Bestimmung des Rückzugswegs

Beseitigen Sie Äste, die die Arbeit behindern (**Abb. 8**)
Beginnen Sie von oben nach unten und halten Sie den Stamm zwischen sich und der Maschine, wenn Sie nacheinander die schwierigsten Äste Stück für Stück entfernen. Beseitigen Sie die Vegetation um den Baum herum und achten Sie auf eventuelle Hindernisse (Steine, Wurzeln, Gräben usw.), wenn Sie Ihren Rückzugsweg planen (beim Fallen des Baumes). Beachten Sie für die Richtung des Rückzugsweg die Abbildung (**Abb. 9**) (A. Vorgesehene Fallrichtung des Baums. B. Rückzugsweg. C. Gefahrenzone).

FÄLLEN (Abb. 10)

Damit Sie sicher die Kontrolle über das Fallen des Baumes haben, müssen Sie folgende Schritte ausführen:

Zuerst muss der Richtungsschnitt ausgeführt werden. Er dient dazu, die Fallrichtung des Baums zu kontrollieren: Führen Sie zuerst den OBEREN TEIL des Richtungsschnitts an der Seite aus, zu der der Baum gefällt werden soll. Bleiben Sie rechts vom Baum und sägen Sie, indem Sie die Kette ziehen; dann führen Sie den UNTEREN TEIL des Schnitts aus, der am Ende des oberen Teils enden muss. Die Tiefe des Richtungsschnitts muss 1/4 des Stammdurchmessers, der Winkel zwischen oberem und unterem Schnitt mindestens 45° betragen. Der Berührungspunkt zwischen den beiden Schnitten wird "Richtungsschnittlinie" genannt. Die Linie muss vollkommen waagrecht und im rechten Winkel (90°) zur Fallrichtung sein.

Der Trennschnitt hat den Zweck, den Baum zu Fall zu bringen. Er wird 3-5 cm über dem unteren Teil der Ebene der Richtungsschnittlinie ausgeführt und endet in einem Abstand davon, der 1/10 der Stammdicke entspricht. Bleiben Sie links vom Baum und sägen Sie, indem Sie die Kette ziehen. Verwenden Sie die Baumkralle. Kontrollieren Sie, dass der Baum sich nicht in eine andere als die für den Fall vorgesehene Richtung bewegt. Schieben Sie so bald wie möglich einen Fällkeil in den Schnitt. Der nicht gesägte Stammtail wird als Drehpunkt bezeichnet, er stellt das "Scharnier" dar, das den Baum beim Fall leitet. Wenn er ungenügend, nicht gerade oder nicht vollständig gesägt wurde, kann man das Fallen des Baums nicht mehr kontrollieren (sehr gefährlich!). Es ist daher sehr wichtig, dass die einzelnen Schnitte präzise ausgeführt werden. Am Ende der Schnitte muss der Baum beginnen zu fallen. Sie können dies, sollte es nützlich sein, mit einem Keil oder einem Fällhebel unterstützen.

Absägen der Äste

Wenn der Baum gefällt ist, folgt das Entasten, also die Beseitigung der Äste vom Stamm. Unterschätzen Sie diesen Vorgang nicht! Die meisten Unfälle durch Rückschläge erfolgen genau hierbei. Achten Sie daher auf die Position der Sägespitze beim Schnitt und arbeiten Sie auf der linken Seite des Stamms.

ÖKOLOGIE


In diesem Kapitel finden Sie nützliche Informationen, um die Eigenschaften der Umweltverträglichkeit zu erhalten, die bei der Entwicklung der Maschine geplant wurden, sowie zum korrekten Betrieb der Maschine und zur Entsorgung des Öls.

MASCHINENBETRIEB

Beim Nachfüllen des Öltanks muss darauf geachtet werden, dass kein Kettenöl in die Umwelt gerät.

VERSCHROTTUNG

Werfen Sie die Maschine nicht weg, wenn sie nicht mehr funktioniert, sondern übergeben Sie sie den zuständigen Stellen für die Abfallentsorgung nach den Vorschriften der geltenden Gesetze.

Das Symbol  auf dem Produkt bzw. auf der Produktverpackung gibt an, dass dieses Produkt nicht als Hausmüll behandelt werden darf. Zur Entsorgung ist es an einen entsprechenden Recycling-Punkt für elektrische und elektronische Geräte zu bringen. Durch die umweltgerechte Entsorgung dieses Produkts tragen Sie dazu bei, potentielle Folgeschäden an der Umwelt und Gesundheitsschäden zu verhindern. Ausführlichere Informationen über das Recycling dieses Produkts erhalten Sie auf Wunsch von Ihrem Stadt- oder Gemeinderat, den für die Hausmüllentsorgung zuständigen Behörden oder dem Geschäft, in dem Sie dieses Produkt gekauft haben.

Service / Garantie

Wir bieten Ihnen umfangreiche Serviceleistungen

- Qualifizierte, schnelle und kostengünstige Reparatur durch unseren **Zentralen Reparatur-Service**
– Bearbeitungsdauer in unserem Hause max. 5 Arbeitstage
- Einfache und kostengünstige Rücksendung an GARDENA durch **Abhol-Service (nur innerhalb von Deutschland)**
– Abholung innerhalb von 2 Tagen
- Kompetente Beratung bei Störungen / Reklamationen durch unseren **Technischen Service**
- Schnelle und kostengünstige Ersatzteilversorgung durch unseren **Zentralen Ersatzteil-Service**
– Bearbeitungsdauer in unserem Hause max. 2 Arbeitstage

Im Garantiefall sind die Serviceleistungen für Sie kostenlos.

GARDENA Manufacturing GmbH Service
Hans-Lorenser-Str. 40 D-89079 Ulm

Service-Anschrift 

Ihre direkte Verbindung zum Service	☎ Telefon	Fax	@ E-Mail
D in Deutschland	(07 31) 4 90 + Durchwahl		www.gardena.de/service/
Technische Störungen / Reklamationen	290	389	service@gardena.com
Reparaturen und Antworten auf Kostenvoranschläge	300	307	service@gardena.com
Ersatzteilbestellungen / Allgem. Produktberatung	123	249	service@gardena.com
Abhol-Service	(018 03) 30 8100 oder (018 03) 00 16 89		
Ihre direkte Verbindung zum Service	Unsere Kunden in Österreich und in der Schweiz wenden sich bitte an ihre Servicestelle (Anschrift siehe Umschlagseite)		
A in Österreich	(0 22 62) 7 45 45-36 / -30		kundendienst@gardena.at
CH in der Schweiz	(01) 86 02 66 6		info@gardena.ch

Die Verschleißteile Kette und Führungsschiene sind von der Garantie ausgenommen.

TABELLE FÜR DIE STÖRUNGSSUCHE

	Der Motor startet nicht	Motor dreht schlecht oder verliert Leistung	Maschine startet, sägt aber nicht korrekt	Ungewöhnliche Motorgeräusche	Trotz aktiviertem Handschutz/ Kettenbremsbügel blockiert die Kettendrehung nicht richtig
Prüfen Sie, dass Netzstrom vorhanden ist	●				
Prüfen Sie, dass der Stecker richtig angeschlossen ist	●				
Prüfen Sie das Kabel bzw. die Verlängerungsleitung hinsichtlich -Beschädigung -Länge -Leitungsquerschnitt	●				
Prüfen Sie, dass der Handschutz/Kettenbremsbügel nicht aktiviert ist.	●				
Prüfen, dass die Kette ordnungsgemäß montiert und gespannt ist.		●	●		
Kontrollieren Sie die Kettenschmierung, wie in den Kapiteln F und G beschrieben		●	●		
Kontrollieren Sie, dass die Kette geschliffen ist			●		
Thermo-Schutzschalter ist aktiviert	●				
Wenden Sie sich an ihren GARDENA Service	●	●		●	●

EC KONFORMITÄTSERKLÄRUNG

Maschinenverordnung (9. GSGVO) / EMVG / Niedersp. RL

Der Unterzeichnete GARDENA Manufacturing GmbH, Hans-Lorenser-Str. 40, D-89079 Ulm, bestätigt, dass die nachfolgend bezeichneten Geräte in der von uns in Verkehr gebrachten Ausführung die Anforderungen der harmonisierten EU-Richtlinien, EU-Sicherheitsstandards und produktspezifischen Standards erfüllen. Bei einer nicht mit uns abgestimmten Änderung der Geräte verliert diese Erklärung ihre Gültigkeit.

Bezeichnung des Gerätes:..... **Elektro-Kettensäge**
 Typ **CST3519-X, CSI4020-X**
 Anbringungsjahr der CE-Kennzeichnung:..... **2009**

EU-Richtlinien:
98/37/EC, 2004/108/EC, 2000/14/EC

Harmonisierte EN:
EN60745-1, EN60745-2-13, EN50366, EN55014-1, EN61000-3-2, EN61000-3-11

Prüfbehörde, welche die EU-Prüfung nach
 Artikel 8, Abschnitt 2c, ausgeführt hat..... MEEI Kft., 1007
 Váci út 48/a-b
 1132 Budapest
 Hungary

Urkunde Nr..... **M3 2992559 (CST 3519-X)**
M3 2992560 (CST 4020-X)

Arbeitsplatzbezogener Schalldruckpegel L_{pA} nach ISO 22868 entsprechen den Tabellenwerten
 Hand-Armschwingung a_{hvw} nach ISO 22868 entsprechen den Tabellenwerten
 Geräuschemissionswert L_{WA} nach 2000/14/EC entsprechen den Tabellenwerten.
 Konformitätsbewertungsverfahren.....Annex V

Ulm 16/07/2009
 Peter Lameli
 Technische Leitung




Typ	CST3519-X	CSI4020-X
Trockengewicht (Kg)	5.6	5.5
Leistung (kW)	1.9	2.0
Füllmenge Öltank (cm ³)	180	180
Kettenteilung (Zoll)	3/8	3/8
Treibgliedstärke (mm)	1.3	1.3
Maximale Länge der Führungsschiene (mm)	350	400
Gemessene Geräuschemission L_{WA} (dB(A))	106	106
Garantierte Geräuschemission L_{WA} (dB(A))	108	108
L_{pA} (dB(A))	95	95
a_h (m/s ²)	5.9	5.3
Unsicherheit K von a_h (m/s ²)	1.5	1.5
Impedanz Z_{max} (Ω)	0.310	0.314
Schnittgeschwindigkeit (m/s)	12	15

Konformitätserklärung nach EN 61000-3-11

Je nach Bemessung des örtlichen Stromversorgungsnetzes kann beim Einschalten dieses Produkts ein kurzzeitiger Spannungsabfall auftreten, der sich eventuell auf andere elektrische Betriebsmittel auswirkt (beispielsweise könnten Lampen für einen Moment schwächer leuchten). Liegt die **Impedanz Z_{max}** Ihrer Stromversorgung unter dem in der Tabelle angegebenen Wert (entsprechend Ihres Modells), treten solche Wirkungen nicht auf. Zur Ermittlung der Impedanz Ihres Stromnetzes wenden Sie sich bitte an Ihre zuständige Stromversorgungsbehörde.

Deutschland / Germany
GARDENA
Manufacturing GmbH
Central Service
Hans-Lorenser-Straße 40
D-89079 Ulm
Produktfragen:
(+49) 731 490-123
Reparaturen:
(+49) 731 490-290
service@gardena.com

Argentina

Husqvarna Argentina S.A.
Vera 745
(C1414A00) Buenos Aires
Phone: (+54) 11 4858-5000
diego.poggi@ar.husqvarna.com

Australia

Husqvarna Australia Pty. Ltd.
8 Park Drive
Dandenong VIC 3175

Austria / Österreich

GARDENA
Österreich Ges.m.b.H.
Stettnerweg 11-15
2100 Korneuburg
Tel.: (+43) 22 62 7 45 35
kundendienst@gardena.at

Belgium

GARDENA Belgium NV/SA
Sterrebeekstraat 163
1930 Zaventem
Phone: (+32) 2 7 20 92 12
Mail: info@gardena.be

Brazil

Palash Comércio e
Importação Ltda.
Rua São João do Araguaia, 338
- Jardim Califórnia -
Barueri - SP - Brasil -
CEP 06409-060
Phone: (+55) 11 4198-9777
eduardo@palash.com.br

Bulgaria

Хускварна България ЕООД
1799 София
Бул. „Андрей Ляпчев“ № 72
Тел.: (+359) 2 80 99 424
www.husqvarna.bg

Canada

GARDENA Canada Ltd.
100 Summerlea Road
Brampton, Ontario L6T 4X3
Phone: (+1) 905 792 93 30
info@gardenacanada.com

Chile

Antonio Martinic y Cia Ltda.
Cassillas 272
Centro de Cassillas
Santiago de Chile
Phone: (+56) 2 20 10 708
garfar_cl@yahoo.com

Costa Rica

Compania Exim
Euroiberoamericana S.A.
Los Colegios, Moravia,
200 metros al Sur del Colegio
Saint Francis - San José
Phone: (+506) 297 68 84
exim_euro@racsa.co.cr

Croatia

KLIS d.o.o.
Stancejeva 79
10419 Vukovina
Phone: (+385) 1 622 777 0
gardena@klis-trgovina.hr

Cyprus

FARMOKIPIKI LTD
P.O. Box 7098
74, Digeni Akritas Ave.
1641 Nicosia
Phone: (+357) 22 75 47 62
condam@spidernet.com.cy

Czech Republic

GARDENA spol. s r.o.
Tuřanka 115
627 00 Brno
Phone: (+420) 800 100 425
gardena@gardenabrno.cz

Denmark

GARDENA
Husqvarna Consumer Outdoor
Products
Salgsafdelning Danmark
Box 9003
S-200 39 Malmö
info@gardena.dk

Estonia

Husqvarna Eesti OÜ
Consumer Outdoor Products
Kesk tee 10, Aaviku küla
Rae vald, Harju maakond
75305
kontakt.etj@husqvarna.ee

Finland

Oy Husqvarna Ab
Consumer Outdoor Products
Lautatarhankatu 8 B / PL 3
00581 HELSINKI
info@gardena.fi

France

GARDENA
PARIS NORD 2
69, rue de la Belle Etoile
BP 57080
ROISSY EN FRANCE
95948 ROISSY CDG CEDEX
Tél. (+33) 0826 101 455
service.consommateurs@
gardena.fr

Great Britain

Husqvarna UK Ltd
Preston Road
Aycliffe Industrial Park
Newton Aycliffe
County Durham
DL5 6UP
info.gardena@
husqvarna.co.uk

Greece

Agropip
Psomadopoulos S.A.
Ifaistou 33A
Industrial Area Koropi
194 00 Athens Greece
V.A.T. EL093474846
Phone: (+30) 210 66 20 225
service@agropip.gr

Hungary

Husqvarna
Magyarország Kft.
Ezred u. 1-3
1044 Budapest
Phone: (+36) 80 20 40 33
gardena@gardena.hu
Iceland
Ó. Johnson & Kaaber
Tunguhalsi 1
110 Reykjavik
ooj@ojk.is

Ireland

Michael McLoughlin & Sons
Hardware Limited
Long Mile Road
Dublin 12

Italy

GARDENA Italia S.p.A.
Via Donizetti 22
20020 Lainate (Mi)
Phone: (+39) 02.93.94.79.1
info@gardenaitalia.it

Japan

KAKUICHI Co. Ltd.
Sumitomo Realty &
Development Kojimachi
BLDG., 8F
5-1 Nibanncyo, Chiyoda-ku
Tokyo 102-0084
Phone: (+81) 33 264 4721
m_ishihara@kaku-ichi.co.jp

Latvia

SIA „Husqvarna Latvija“
Consumer Outdoor Products
Bākūžu iela 6, Rīga, LV-1024
info@husqvarna.lv

Lithuania

UAB Husqvarna Lietuva
Consumer Outdoor Products
Ateities pl. 77C
LT-52104 Kaunas
centras@husqvarna.lt

Luxembourg

Magasins Jules Neuberger
39, rue Jacques Stas
Luxembourg-Gasperich 2549
Case Postale No. 12
Luxembourg 2010
Phone: (+352) 40 14 01
api@neuberger.lu

Netherlands

GARDENA Nederland B.V.
Postbus 50176
1305 AD ALMERE
Phone: (+31) 36 521 00 00
info@gardena.nl

Neth. Antilles

Jonka Enterprises N.V.
Sta. Rosa Weg 196
P.O. Box 8200, Curaçao
Phone: (+599) 9 767 66 55
pgm@jonka.com

New Zealand

Husqvarna NZ Ltd.
15 Earl Richardson Ave/
Manukau City
Auckland

Norway

GARDENA
Husqvarna Consumer Outdoor
Products
Salgskontor Norge
Kleiverveien 6
1540 Vestby
info@gardena.no

Poland

GARDENA Polska Sp. z o.o.
Szymanów 9 d
05-532 Baniocha
Phone: (+48) 22 727 56 90
gardena@gardena.pl

Portugal

GARDENA Portugal Lda.
Sintra Business Park
Edifício 1, Fração 0-G
2710-089 Sintra
Phone: (+351) 21 922 85 30
info@gardena.pt

Romania

MADEX INTERNATIONAL SRL
Soseaua Odaii 117-123,
Sector 1,
Bucuresti, RO 013603
Phone: (+40) 21 352 76 03
madex@ines.ro

Russia / Россия

ООО ГАРДЕНА РУС
123007, г. Москва
Хорошевское шоссе, д. 32А
Тел.: (+7) 495 380 31 80
info@gardena-rus.ru

Singapore

Hy - Ray PRIVATE LIMITED
40 Jalan Pemimpin
#02-08 Tat Ann Building
Singapore 577185
Phone: (+65) 6253 2277
hyray@singnet.com.sg

Slovak Republic

GARDENA Slovensko, s.r.o.
Panónska cesta 17
851 04 Bratislava
Phone: (+421) 2653 453 722
info@gardena.sk

Slovenia

GARDENA d.o.o.
Brodišče 15
1236 Trzin
Phone: (+386) 1 580 93 32
servis@gardena.si

South Africa

GARDENA
South Africa (Pty.) Ltd.
P.O. Box 11534
Vorna Valley 1686
Phone: (+27) 11 315 02 23
sales@gardena.co.za

Spain

GARDENA IBÉRICA S.L.U.
C/ Basauri, nº 6
La Florida
28023 Madrid
Phone: (+34) 91 708 05 00
atencioncliente@gardena.es

Sweden

GARDENA
Husqvarna Consumer Outdoor
Products
Försäljningskontor Sverige
Box 9003
200 39 Malmö
info@gardena.se

Switzerland / Schweiz

Consumer Products
Husqvarna Schweiz AG
Industriestrasse 10
5506 Mägenwil
Phone: (+41) (0) 848 800 464
info@gardena.ch

Turkey

GARDENA / Dost Diş Ticaret
Müessesilik A.Ş. Sanayi
Çad. Adil Sokak No.1
Kartal - İstanbul
Phone: (+90) 216 38 93 939
info@gardena-dost.com.tr

Ukraine / Україна

ТОВ «ГАРДЕНА УКРАЇНА»
Васильківська, 34, 204-Г
03022, Київ
Тел. (+38 044) 498 39 02
info@gardena.ua

USA

Melnor Inc.
3085 Shawnee Drive
Winchester, VA 22604
Phone: (+1) 540 722-9080
service_us@melnor.com

8862-20.960.03/ 0709
© GARDENA
Manufacturing GmbH
D-89070 Ulm
http://www.gardena.com