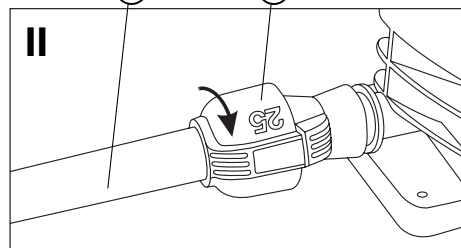
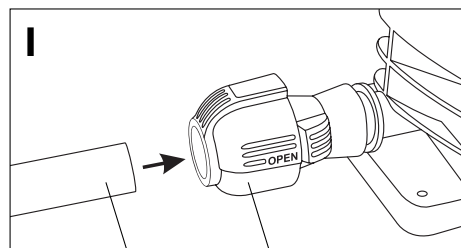
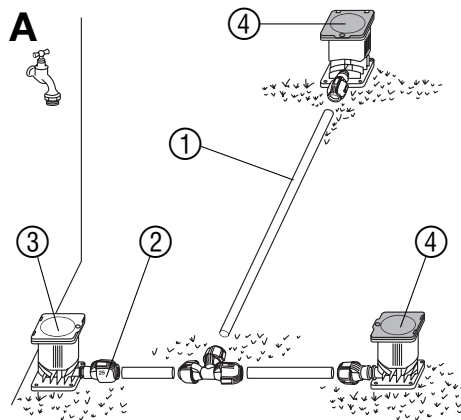


**Art. 2702**

<b>D</b>	<b>Montageanleitung</b> Start-Set für Garten-Pipeline
<b>GB</b>	<b>Assembly Instructions</b> Starter Set for Garden Pipeline
<b>F</b>	<b>Mode d'emploi</b> Set de démarrage pour tuyaux d'arrosage de jardin
<b>NL</b>	<b>Montage-instructie</b> Start-Set voor tuin-pipeline
<b>S</b>	<b>Monteringsanvisning</b> Startset för trädgårdsledning
<b>I</b>	<b>Istruzioni per il montaggio</b> Set base Pipeline da giardino
<b>E</b>	<b>Instrucciones para el montaje</b> Juego de inicio para tuberías de jardín
<b>P</b>	<b>Instruções de montagem</b> Conjunto para o arranque para a tubagem no jardim
<b>DK</b>	<b>Monteringsvejledning</b> Startsæt til have-pipeline



#### D Anlage montieren (A):

- Alle Teile der Anlage oberirdisch auslegen. Die 25 mm-Verlegerohre ① können mit einer Gartenschere gekürzt werden.
- Verbinder ② auf die Gewinde der Anschlussdose (rot) ③ und Wassersteckdosen (grau) ④ schrauben.
- Verlegerohre ① bis zum Anschlag in die Verbinder ② schieben I und Verbinder schließen II.

#### GB Installing the system (A):

- Lay out all the parts of the system on the ground. The 25 mm Connecting Pipes ① can be cut to length with secateurs.
- Screw the Connectors ② on to the threads of the Connecting Point (red) ③ and Water Connectors (grey) ④.
- Push the Connecting Pipes ① into the Connectors ② up to the stop I and close the Connectors II.

#### F Montage de l'installation (A):

- Disposer toutes les pièces de l'installation en surface. Les tuyaux de 25 mm peuvent ① être coupés à l'aide d'un sécateur.
- Visser les écrous ② sur les filetages du bloc d'alimentation (rouge) ③ et le raccord d'eau (gris) ④.
- Insérez les tuyaux ① jusqu'en butée dans les écrous ② I et vissez les raccords II.

#### NL Installatie monteren (A):

- Alle delen van de installatie boven de grond neerleggen. De 25 mm-aanvoerbuizen ① kunnen met een tuinschaar korter gemaakt worden.
- Verbindingsstukken ② op de schroefdraad van de aansluitdoos (rood) ③ en watercontactdoos (grijs) ④ schroeven.
- Aanvoerbuizen ① tot de aanslag in de verbindingsstukken ② schuiven I en verbindingstukken sluiten II.

#### S Montera anläggning (A):

- Placera ut anläggningens samtliga komponenter ovan jord. 25 mm-rören ① kan kortas med en trädgårdssax.
- Skruva fast anslutningen ② på anslutningsdosans gänga (röd) ③ och vattendosorna (grå) ④.
- Skjut in rören ① till anslag, i anslutningen ② I och stäng anslutningen II.

#### I Montaggio dell'impianto (A):

- Posare tutte le parti dell'impianto sopra terra. I tubi di linea da 25 mm ① possono essere accorciati con forbici da giardino.
- Avvitare il connettore ② sulla filettatura del raccordo interrato (rosso) ③ e della presa d'acqua (grigia) ④.
- Inserire i tubi di linea ① nel connettore ② fino alla battuta I e chiudere il connettore II.

#### E Cómo montar la instalación (A):

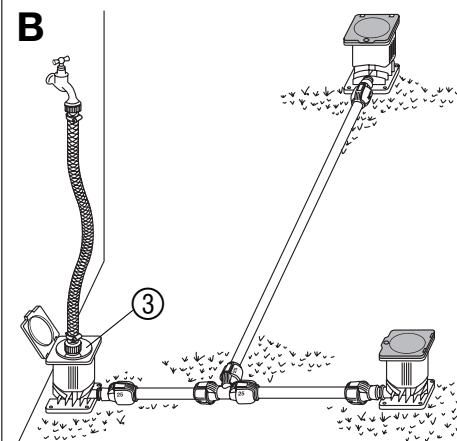
- Tienda todas las partes de la instalación por encima del suelo. Los tubos de conexión de 25 mm-① se pueden acortar con unas tijeras de jardín.
- Atornille el conector ② en la rosca de la toma de conexión (rojo) ③ y en las tomas de agua (gris) ④.
- Deslice los tubos de conexión ① en los conectores hasta el tope ② I y cierre los conectores II.

#### P Montar a instalação (A):

- Colocar todas as partes de instalação acima do solo. O tubo flexível de 25 mm ① pode ser cortado com uma tesoura de jardinagem.
- Aparafusar os elementos de ligação ② sobre a rosca da tomada de ligação (vermelha) ③ e as tomadas para a água (cinzentas) ④.
- Introduzir os tubos flexíveis ① nos elementos de união até ao batente ② I e fechar os elementos de união II.

#### DK Montering af systemet (A):

- Udlæg alle systemets dele oven på jorden. 25 mm-rørene ① kan afkortes med en haveaks.
- Skrub forbindelsesstykket ② på tilslutningsdåsens gevind (rød) ③, og på vandstikdåsen (grå) ④.
- Skub udlægningsrørene ① ind i forbindelsesdelen ② I til anslag, og luk forbindelsesdelen II.



#### D Anlage prüfen (B):

- Bei Dauerdruck die Schlauchverbindung mit Hahnanschlussstück Art. 1513 sichern.
- Anschlussdose ③ (rot) über einen 19 mm (3/4")-Gartenschlauch mit dem Wasserhahn verbinden.
  - Achtung: Schlauch nicht zu kurz abschneiden, die Anschlussdose wird noch eingegraben.**
  - Anlage probelaufen lassen und alle Verbindungen auf Dichtheit prüfen.

#### GB Test the system (B):

- Use a Tap Connector Art. 1513 to test the hose connection at sustained pressure.
- Connect the Connecting Point ③ (red) to the tap using a 19 mm (3/4") garden hose.
  - Caution: Don't cut the hose too short, remember the Connecting Point has yet to be buried in the ground.**
  - Test run the system and check all connections for leaktightness.

#### F Vérifier l'installation (B):

- En cas de mise sous pression permanente, assurer le raccordement du tuyau sur le robinet d'alimentation art. 1513.
- Raccorder le bloc d'alimentation ③ (rouge) au robinet d'eau par un tuyau d'arrosage de 19 mm (3/4").
  - Attention : ne pas couper le tuyau trop court, le bloc d'alimentation doit pouvoir être enterré.**
  - Faire un essai de l'installation et vérifier l'étanchéité de tous les raccords.

#### NL Installatie controleren (B):

- Bij permanente druk de slangverbinding met kraan-aansluitstuk art. 1513 beveiligen.
- Aansluitdoos ③ (rood) via een 19 mm (3/4")-tuinslang met de waterkraan verbinden.
  - Attentie: de slang niet te kort afsnijden, de aansluitdoos wordt nog ingegraven.**
  - Installatie laten proeflopen en alle verbindingen op lekkage controleren.

#### S Kontrollera anläggningen (B):

- Säkra slanganslutningen med ett skruvstycke, artnr. 1513 om slangen är permanent trycksatt.
- Anslut anslutningsdosan ③ (röd) med 19 mms (3/4")-trädgårdsslang till vattenkranen.
  - Observera: Skär inte av slangen för mycket, anslutningsdosan skall grävas ner.**
  - Provkör anläggningen och kontrollera att alla anslutningar är tätå.

#### I Verifica dell'impianto (B):

- In caso di pressione costante assicurare i tubi con il raccordo rubinetto art. 1513.
- Collegare il raccordo interrato ③ (rosso) al rubinetto dell'acqua mediante un tubo da giardino di 19 mm (3/4").
  - Attenzione: non tagliare il tubo troppo corto perché il raccordo deve essere ancora interrato.**
  - Eeguire una prova di funzionamento dell'impianto e controllare la tenuta di tutti i collegamenti.

#### E Cómo comprobar la instalación (B):

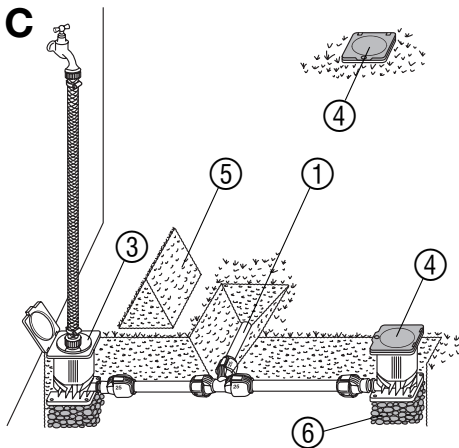
- En caso de presión continua asegure las uniones de los tubos con la pieza de empalme macho número 1513.
- Conecte la toma de conexión ③ (rojo) mediante la manguera de jardín de 19 mm (3/4") con el grifo.
  - Atención: No corte el tubo demasiado corto, la toma de conexión todavía se debe enterrar.**
  - Haga una prueba de funcionamiento de la instalación y compruebe que todas las uniones sean estancas.

#### P Verificar a instalação (B):

- Fixar as uniões dos tubos flexíveis com a peça de ligação da torneira Art-No. 1513, se a pressão for constante.
- Ligar a tomada de ligação ③ (vermelha) através de uma mangueira de jardim de 19 mm (3/4") com a torneira.
  - Atenção: Não corte demasiado o tubo flexível, a tomada de ligação ainda será colocada debaixo da terra.**
  - Arrancar a instalação, arranque ensaio e verificar todas as ligações em relação à estanquicidade.

#### DK Kontrol af systemet (B):

- Ved permanent tryk fastgøres slangeforbindelsen med hanetilslutningsstykket, art. 1513.
- Forbind tilslutningsdåsen ③ (rød) med vand-hanen via en 19 mm (3/4") have slang.
  - OBS: Skær ikke slangen over, så den bliver for kort, tilslutningsdåsen skal graves ned.**
  - Prøvekør systemet, og kontrollér alle forbindelser for tæthed.



#### D Anlage eingraben (C):

- Grassoden ⑤ entlang der Verlegerohre ① mit einem Spaten V-förmig ausstechen und dabei Steine entfernen.
- Anschlussdose ③ und Wassersteckdosen ④ mit Kies (10 cm x 10 cm x 10 cm) ⑥ unterbauen und ebenerdig einbauen.
- Graben wieder mit den Grassoden ⑤ verschließen.

#### GB Burying the system (C):

- Use a spade to dig out grass sods ⑤ along the line of the Connecting Pipes ① to form a Vee trench. Remove any stones that you find.
- Place gravel under the Connecting Point ③ and Water Connectors ④. The gravel should be (10 cm x 10 cm x 10 cm) ⑥. Bring the tops of the equipment to ground level.
- Fill the trench in again using the grass sods ⑤.

#### F Enterrer l'installation (C) :

- Réaliser une tranchée dans le gazon ⑤ en forme de V à l'aide d'une bêche, le long des tuyaux posés ① et éliminer toutes les pierres.
- Poser le bloc d'alimentation ③ et les blocs d'arrosage ④ sur un lit de gravier (10 cm x 10 cm x 10 cm) ⑥ et les mettre au niveau du sol.
- Refermer les tranchées avec les plaques de gazon ⑤.

#### NL Installatie ingraven (C):

- Graszoden ⑤ langs de aanvoerbuizen ① met een schop V-vormig uitsteken en daarbij stenen verwijderen.
- Onder de aansluitdoos ③ en watercontactdoos ④ grind (10 cm x 10 cm x 10 cm) ⑥ leggen en op één vlak met de aarde inbouwen.
- Sleuf weer met de graszoden ⑤ afsluiten.

#### S Gräv ner anläggningen (C):

- Gräv ur gräset ⑤ längs rören ① enligt bilden, med hjälp av en spade och ta bort stenar.
- Lägg ner kiselstenar ⑥ under anslutningsdosan ③ och vattendosorna ④ (10 cm x 10 cm x 10 cm) och se till att dosan ligger i markkanten.
- Lägg tillbaka gräset ⑤.

#### I Interramento dell'impianto (C):

- Alzare le zolle di prato ⑤ lungo i tubi di linea ① con una vanga a forma di V, rimuovendo man mano i sassi.
- Interrare il raccordo ③ e la presa d'acqua ④ con ghiaia (10 cm x 10 cm x 10 cm) ⑥ e installare a livello del suolo.
- Chiudere nuovamente i buchi con le zolle di terra ⑤.

#### E Cómo enterrar la instalación (C):

- Cave vaciando el trozo de césped ⑤ a lo largo de los tubos de conexión ① con una pala en forma de V y elimine las piedras.
- Cimiente las tomas de conexión ③ y las tomas de agua ④ con grava (10 cm x 10 cm x 10 cm) ⑥ y efectúe el montaje a nivel de superficie.
- Cierre los surcos con pedazos de césped ⑤ de nuevo.

#### P Colar a instalação debaixo do solo (C):

- Abrir o relvado ⑤ ao longo dos tubos flexíveis ① com uma pá em forma de V e retirar as pedras.
- Colocar por baixo da tomada de ligação ③ e tomadas da água ④ com saibro (10 cm x 10 cm x 10 cm) ⑥ e nivelar o solo.
- Tapar a vala novamente com o relvado ⑤.

#### DK Nedgravning af systemet (C):

- Stik græsrodderne ⑤ af i et V langs udlægningsrørene ① med en spade, og fjern samtidig eventuelle sten.
- Understøt tilslutningsdåsen ③ og vandstikdåsen ④ med grus (10 cm x 10 cm x 10 cm) ⑥, og læg den i højde med jordoverfladen.
- Dæk udgravningen igen med græsrodderne ⑤.

#### D Außerbetriebnahme:

Die Entwässerungsventile öffnen sich, wenn der Wasserdruck der Anlage unter 0,5 bar sinkt. Über den Kies unter der Anschlussdose und den Wassersteckdosen kann das Wasser aus den Entwässerungsventilen leicht abfließen.  
→ Vor Frostbeginn die Verbindung zwischen Wasserhahn und Anschlussdose lösen. Die Anlage wird belüftet.

#### GB Decommissioning:

The drain valves will open when the water pressure in the system falls below 0.5 bar. Water can easily drain away from the drain valves through the gravel under the Connecting Point and the Water Connectors.  
→ Before the onset of frost, undo the connection between the tap and the Connecting Point. The system will fill with air.

#### F Mise hors service :

Les valves de purge s'ouvrent, lorsque la pression d'eau de l'installation descend en dessous de 0,5 bar. L'eau peut facilement s'écouler par les valves de purge sur le gravier sous le bloc d'alimentation et les blocs d'arrosage.  
→ Enlever le tuyau de liaison entre le robinet et le bloc d'alimentation avant le début de la période de gel. L'installation est purgée.

#### NL Buiten bedrijf stellen:

De ontwateringventielen gaan open als de waterdruk van de installatie onder 0,5 bar daalt. Via het grind onder de aansluitdoos en de watercontactdoos kan het water uit de ontwateringventielen eenvoudig wegvloeien.  
→ Voor vorstbegin de verbinding tussen de waterkraan en de aansluitdoos loskoppelen. De installatie wordt geventileerd.

#### S Ta ur drift:

Dräneringsventilerna öppnas när vattentrycket i anläggningen sjunker under 0,5 bar. Vattnet kan rinna bort genom dräneringsventilerna via kiselstenarna under anslutningsdosan och vattendosorna.  
→ Lossa förbindelsen mellan vattenkranen och anslutningsdosa vid frostfara. Anläggningen avluftas.

#### I Arresto:

Le valvole di drenaggio si aprono quando la pressione dell'acqua dell'impianto scende sotto i 0,5 bar. L'acqua può defluire con facilità dalle valvole di drenaggio sulla ghiaia al di sotto del raccordo e della presa d'acqua interrati.  
→ Prima dell'inizio del periodo freddo allentare il collegamento tra il rubinetto dell'acqua e il raccordo. L'impianto verrà aerato.

#### E Puesta fuera de servicio:

Las válvulas de evacuación se abren cuando la presión del agua de la instalación desciende por debajo de 0,5 bar. El agua de las válvulas de evacuación se puede escurrir con facilidad mediante la grava bajo las tomas de conexión y las tomas de agua.  
→ Afloje la unión entre el grifo y la toma de conexión antes de que empiecen las heladas. La instalación se ventila.

#### P Colocação fora de serviço

As válvulas de descarga de água abrem, quando a pressão da água na instalação for inferior a 0,5 bar. Através do saibro por baixo da tomada de ligação e das tomadas de água, a água das válvulas de descarga de água pode evacuar facilmente.  
→ Antes do período de congelação desapertar as uniões entre a torneira e a tomada de ligação. A instalação é ventilada.

#### DK Driftsstop:

Dræventilerne åbnes, når systemets vandtryk falder til under 0,5 bar. Mellem gruset og tilslutningsdåsen og vandstikdåsen kan der let løbe vand ud af dræventilerne.  
→ Løs forbindelsen mellem vandhanen og tilslutningsdåsen, før frosten sætter ind. Systemet udluftes.

## Service

### Deutschland / Germany

GARDENA  
Manufacturing GmbH  
Central Service  
Hans-Lorenser-Str. 40  
89079 Ulm  
Produktfragen:  
(+49) 731 490-123  
Reparaturen:  
(+49) 731 490-290  
service@gardena.com

### Argentina

Husqvarna Argentina S.A.  
Vera 745  
(C1414A00) Buenos Aires  
Phone: (+ 54) 11 4858-5000  
diego.poggi@ar.husqvarna.com

### Australia

Husqvarna Australia Pty. Ltd.  
Locked Bag 18,  
Gosford NSW 2250  
or: 69 Chivers Rd,  
Somersby NSW 2250  
Phone: + 61 (0) 2 4372 1500  
customer.service@  
husqvarna.com.au

### Austria / Österreich

Husqvarna Austria GmbH  
Consumer Products  
Industriezeile 36  
4010 Linz  
Phone: (+43) (0) 732/770101-90  
consumer.service@husqvarna.at

### Belgium

GARDENA Belgium NV/SA  
Sterrebeekstraat 163  
1930 Zaventem  
Phone: (+32) 27 20 921 2  
info@gardena.be

### Brazil

Palash Importação  
e Comércio Ltda  
Rua São João do Araguaia, 338  
Barueri – SP – CEP: 06409-060  
Phone: (+55) 11 4198-9777  
eduardo@palash.com.br

### Bulgaria

Husqvarna Bulgaria Eood  
72 Andrey Ljapchev Blvd.  
1799 Sofia  
Phone: 02/9 75 3076

### Canada

GARDENA Canada Ltd.  
100 Summerlea Road  
Brampton, Ontario L6T 4X3  
Phone: (+1) 905 792 93 30  
info@gardenacanada.com

### Chile

Garden Chile S.A.  
San Sebastián 2839  
Ofic. 701 A  
Las Condes - Santiago de Chile  
Phone: (+56) 2 20 10 708  
garfar\_cl@yahoo.com

### Costa Rica

Compania Exim  
Euroberoamericana S.A.  
Apto Postal 1260  
San José  
Phone: (+506) 223 20 75  
exim\_euro@racsa.co.cr

### Croatia

SILK ADRIA d.o.o.  
Josipa Lončara 3  
10090 Zagreb  
Phone: (+385) 1 3794 580  
silk.adria@zg.t-com.hr

### Cyprus

FARMOKIPIKI LTD  
P.O. Box 7098  
74, Digeni Akritia Ave.  
1641 Nicosia  
Phone: (+357) 22 75 47 62  
condam@spidernet.com.cy

### Czech Republic

GARDENA spol. s.r.o.  
Tuřanka 115  
62700 Brno  
Phone: (+420) 548 217 777  
gardena@gardenabno.cz

### Denmark

GARDENA  
Husqvarna Consumer Outdoor  
Products  
Salgsafdelning Danmark  
Box 9003  
200 39 Malmö  
info@gardena.dk

### Estonia

Husqvarna Eestii OÜ  
Consumer Outdoor Products  
Kesk tee 10, Aaviku küla  
Rae vald, Harju maakond 75305  
kontakt.etj@husqvarna.ee

### Finland

Oy Husqvarna Ab  
Consumer Outdoor Products  
Lautatarhankatu 8 B / PL 3  
00581 HELSINKI  
info@gardena.fi

### France

GARDENA France  
Immeuble Exposial  
9 – 11 allée des Pierres Mayettes  
ZAC des Barbannières  
B.P. 99  
92232 Gennevilliers cedex  
Phone: (+33) 01 40 85 30 40  
service.consommateurs@gardena.fr

### Great Britain

Husqvarna UK Ltd  
Preston Road  
Aycliffe Industrial Park  
Newton Aycliffe  
Co Durham  
DL5 6UP  
info.gardena@husqvarna.co.uk

### Greece

HUSQVARNA ΕΛΛΑΣ Α.Ε.Β.Ε.  
Υψηλά Ηρακλειού 33Α  
Βλ. Πτε. Κορωπίου  
19400 Κορωπί Αττικής  
Phone: (+30) 210 6620225 – 6  
service@agrokkip.gr

### Hungary

Husqvarna  
Magyarország Kft.  
Ezred u. 1 – 3  
1044 Budapest  
Phone: (+ 36) 80 20 40 33  
gardena.gardena.hu

### Iceland

O. Johnson & Kaaber  
Tunguhalsi 1  
110 Reykjavik  
ooj@ojk.is

### Ireland

McLoughlins RS  
Unit 5  
Norther Cross Business Park  
North Road, Finglas  
Dublin 11

### Italy

GARDENA Italia S.p.A.  
Via Donizetti 22  
20020 Lainate (Mi)  
Phone: (+39) 02.93.94.79.1  
info@gardenaitalia.it

### Japan

KAUKUICHI co., Ltd.  
Sumitomo Realty & Development  
Kojimachi  
BLDG., 8F  
5 – 1 Nibanncho, chiyoda-ku,  
Tokyo 102-0084  
Phone: (+81)-(0)3-3264-4721  
m\_ishihara@kaku-ichi.co.jp

### Latvia

SIA „Husqvarna Latvija“  
Consumer Outdoor Products  
Bākūzu iela 6, Rīga, LV-1024  
info@husqvarna.lv

### Lithuania

UAB Husqvarna Lietuva  
Consumer Outdoor Products  
Ateities pl. 77C  
LT-52104 Kaunas  
centras@husqvarna.lt

### Luxembourg

Magasins Jules Neuberg  
39, rue Jacques Stas  
Luxembourg-Gasperich 2549  
Case Postale No. 12  
Luxembourg 2010  
Phone: (+352) - 40 14 01  
api@neuberg.lu

### Netherlands

GARDENA Nederland B.V.  
Postbus 50176  
1305 AD ALMERE  
Phone: (+31) 36 521 00 00  
info@gardena.nl

### Neth. Antilles

Jonka Tuincentrum  
Stia. Rosa Weg 196  
P.O. Box 8200  
Curaçao  
Phone: (+599) 9 767 66 55  
pgm@jonka.com

### New Zealand

Husqvarna New Zealand Ltd.  
51 Aintree Avenue  
Mangere, Manukau 2022  
or: PO Box 76437  
Manukau City 2241  
Phone: (09)9202410

### Norway

GARDENA  
Husqvarna Consumer Outdoor  
Products  
Salgskontor Norge  
Klevenveien 6  
1540 Vestby  
info@gardena.no

### Poland

HUSQVARNA Poland Spółka zo.o.  
ul. Wysockiego 15 b  
03-371 Warszawa  
Oddział w Szymanowie  
Szymanów 9 d  
05-532 Baniocza  
info@gardena.pl

### Portugal

GARDENA Portugal Lda.  
Escritórios  
Sintra Business Park  
Edifício 1 - Fração 0 G  
Abrunheira  
2710-089 Sintra  
info@gardena.pt

### Romania

MADEX INTERNATIONAL SRL  
Șoseaua Odăii 117 – 123  
Sector 1, București,  
RO 013603  
Phone: (+40) 21 352-7603/4/5/6  
madex@gardena.ro

### Russia / Россия

ООО «Husqvarna»  
Leningradskaya street, vladenie 39  
Khimki Business Park  
Building 2, 4th floor  
141400 Moscow Region, Khimki  
Phone: +7 (495) 797 26 70

### Singapore

HY-RAY PRIVATE LIMITED  
40 Jalan Pemimpin  
#02-08 Tat Ann Building  
Singapore 577185  
Phone: (+65) 6253 2277  
shiyang@hyray.com.sg

### Serbia

DOMEL d.o.o.  
Savski Nasip 7  
11070 Novi Beograd  
Serbia  
Phone: (+381) 11 2772 204  
mirosilav.jejina@domel.co.yu

### Slovenia

GARDENA d.o.o.  
Brodšče 15  
1236 Trzin  
Phone: (+386) 1 580 93 32  
servis@gardena.si

### South Africa

GARDENA  
South Africa (Pty.) Ltd.  
P.O. Box 11534  
Vorna Valley 1686  
Phone: (+27) 11 315 02 23  
sales@gardena.co.za

### Spain

GARDENA IBÉRICA S.L.U.  
C/Basauri, nº 6  
La Florida  
28023 Madrid  
Phone: (+34) 91 708 05 00  
(4 líneas)  
atencioncliente@gardena.es

### Sweden

GARDENA  
Husqvarna Consumer Outdoor  
Products  
Försäljningskontor Sverige  
Box 9003  
20039 Malmö  
info@gardena.se

### Switzerland / Schweiz

Husqvarna Schweiz AG  
Consumer Products  
Industriestrasse 10  
5506 Mägenwil  
Phone: +41 (0) 62 887 37 00  
info@gardena.ch

### Turkey

GARDENA Dost Diş Ticaret  
Mümesillik A.Ş.  
Sanayi Çad. Adil Sok. No. 1  
34873 Kartal – Istanbul  
Phone: (+90) 216 38 93 939  
info@gardena-dost.com.tr

### Ukraine / Україна

ТОВ «ГАРДЕНА УКРАЇНА»  
Васильківська, 34, 204-Г  
03022, Київ  
Тел.: (+38 044) 498 39 02  
info@gardena.ua

### USA

GARDENA Canada Ltd.  
100 Summerlea Road  
Brampton, Ontario L6T 4X3  
Phone: (+1) 905 792 93 30  
info@gardenacanada.com

2702-20.961.03/0309  
© GARDENA Manufacturing GmbH  
D-89070 Ulm  
http://www.gardena.com