

Art. 1820

D Betriebsanleitung

Bewässerungsuhr electronic C 14 e

F Mode d'emploi

Programmateur electronic C 14 e

I Istruzioni per l'uso

Watertimer elettronico C 14 e

NL Instructies voor gebruik

Elektronische watertimer C 14 e

GR Οδηγίες χρήσης

Ηλεκτρονικός Προγραμματιστής
Ποτίσματος C 14 e

Inhalt	Seite
Contenu	Page
Indice	Pagina
Inhoud	Pagina
Περιεχόμενα	Σελίδα
Inhold	Side

D

Betriebsanleitung	4 - 14
Garantie	53

F

Mode d'emploi	15 - 23
Garantie	53

I

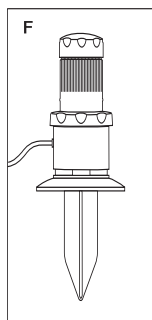
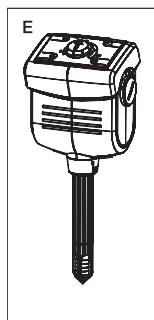
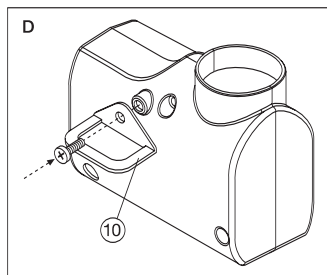
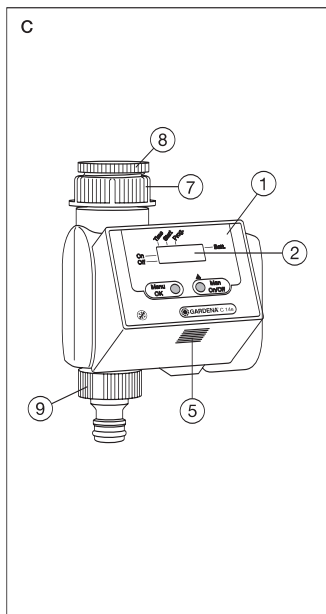
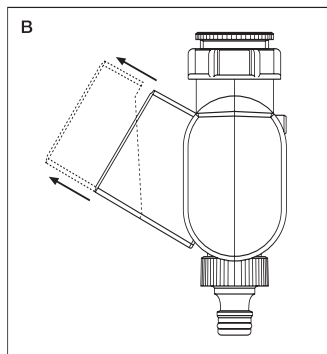
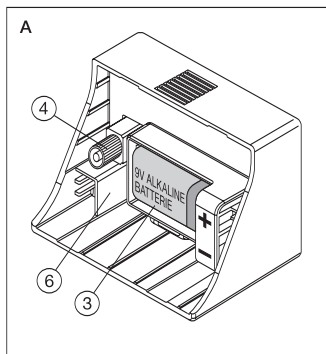
Istruzioni per l'uso	24 - 33
Garanzia	54

NL

Instructies voor gebruik	34 - 42
Garantie	54

GR

Οδηγίες Λειτουργίας	43 - 52
Εγγύηση	55



Programmateur electronic C 14 e


GARDENA

F

1. Informations sur le mode d'emploi


Ceci est la traduction du mode d'emploi original allemand. Nous vous remercions de bien vouloir lire attentivement ce mode d'emploi avant d'utiliser votre programmeur.

Conservez-le précieusement et suivez les indications qui y figurent. Il vous permettra une utilisation parfaite et en toute sécurité de votre programmeur.

 **Pour des raisons de sécurité, les enfants ou jeunes de moins de 16 ans et les personnes n'ayant pas lu et compris ce mode d'emploi ne doivent pas utiliser le programmeur electronic C 14 e GARDENA. Ce produit ne peut être laissé entre les mains de personnes mineures ou à capacité réduite sans la surveillance d'un adulte responsable.**

2. Domaine d'utilisation

Le programmeur electronic C 14 e GARDENA est réservé à l'usage du particulier qui souhaite arroser son jardin. Il doit être installé à l'extérieur, dans le jardin ou sur un balcon.

 **Il ne doit en aucun cas être utilisé à des fins industrielles et servir au passage de substances chimiques, de produits alimentaires, de produits inflammables ou explosifs.**

L'observation par l'utilisateur des consignes indiquées dans ce mode d'emploi est une condition nécessaire au bon fonctionnement et à un entretien satisfaisant du programmeur.

Il contient en effet les indications de fonctionnement et d'entretien de cet appareil.

3. Caractéristiques techniques

Pression de service :	1 - 12 bar
Matière à faire circuler :	eau propre et claire
Température maxi. :	40 °C
Nombre de programmes :	14
Alimentation en courant :	1 × pile alcaline 9 V type IEC 6LR61
Durée de fonctionnement de la pile :	1 an environ

4. Principe de fonctionnement

Avec ce programmateur électronique C 14 e, vous pouvez programmer différents cycles et durées d'arrosage, selon qu'il s'agisse d'alimenter un arroseur, un système d'arrosage enterré Sprinkler ou une installation goutte à goutte Micro-Drip.

Votre programmateur assure pour vous automatiquement le déclenchement et l'arrêt de vos arrosages selon le programme choisi.

Vous pouvez ainsi sans peine arroser tôt le matin ou tard le soir – lorsque la pression du réseau est la meilleure – et partir tranquille en vacances.

5. Descriptif de l'appareil

- ① Module de commande
- ② Affichage
- ③ Logement pile
- ④ Contact du module de commande
- ⑤ Déverrouillage du module de commande
- ⑥ Prise pour sonde d'humidité ou pluviomètre GARDENA
- ⑦ Ecrou supérieur pour raccordement au robinet

Accessoires fournis

- ⑧ Adaptateur 26/34 - 20/27 (G1 - G 3/4)
- ⑨ Nez de robinet GARDENA

Accessoires en option

- ⑩ Collier antivolt

6. Mise en service / Utilisation

Avant de mettre en service votre appareil, procédez comme suit :

1. Placez la pile
2. Fixez le programmateur au robinet
3. Réglez votre programme

6.1 Mise en place de la pile (Fig. A)

1. Retirez le module de commande ① du programmateur en enfonçant le déverrouillage ⑤ (voir Fig. B/C).
2. Placez la pile dans son logement (Fig. A). Utilisez exclusivement une pile 9 V alcaline.
NB : Vérifiez bien la bonne position des pôles + et -.
3. Remettez le module de commande sur le programmateur.

6.2 Fixation du programmeur au robinet (Fig. C)

Le programmeur est équipé d'un écrou fileté 26/34 (G 1) pour sa fixation à un robinet de même filetage.

Adaptateur pour filetage 20/27 (G 3/4)

L'adaptateur fourni permet de raccorder le programmeur à un robinet de filetage 20/27. Dans ce cas, vissez tout d'abord **l'adaptateur au robinet**, puis fixez-y le programmeur.

Attention : vissez à la main et n'utilisez pas de pince.

6.3 Touches de programmation et affichage (fig. C)

Conseil : Le module de commande ① est amovible (fig. B). Ainsi vous pouvez programmer même loin du robinet.

Menu-O.K.

→ Pour passer à l'étape suivante de programmation tout en enregistrant les données réglées avec la touche **man**.

On/Off-man.

- Pour modifier les différentes données saisies (par exemple augmenter les heures, minutes...)
- Pour déclencher et arrêter manuellement un arrosage.

Affichage par cristaux liquides

Remarques

- Lors de la programmation, la donnée en cours de modification clignote.
- Les températures élevées (plus de 60° à l'écran d'affichage) peuvent faire disparaître l'affichage, sans affecter le déroulement des programmes. Après refroidissement l'affichage réapparaît.

On

Indique qu'un arrosage est en cours.

Off

Indique qu'aucun arrosage est en cours.

Time (heure actuelle)

→ pendant la programmation : l'heure affichée doit correspondre à l'heure actuelle (heures et minutes)

Start (heure de déclenchement de l'arrosage)

→ l'heure affichée doit correspondre à l'heure souhaitée de déclenchement des arrosages (heures et minutes)

Cycle

Indique le programme choisi.

6.4 Programmation

Saisie de l'heure actuelle

1. Appuyez sur la touche **O.K.**
→ l'affichage de l'heure (Time) clignote.
2. Réglez les heures en appuyant plusieurs fois sur la touche **man.**, par exemple 9:00.
3. Confirmez avec **O.K.** ce qui vous fait passer aux minutes.
4. Réglez les minutes avec **man.**, par exemple 23.
5. Confirmez avec **O.K.** ce qui vous fait passer à l'heure de déclenchement.

Saisie de l'heure de déclenchement

1. Réglez l'heure de déclenchement avec **man.**, par exemple 7.
Confirmez avec **O.K.** ce qui vous fait passer aux minutes.
2. Réglez les minutes avec **man.**, par exemple 30.
Confirmez avec **O.K.** ce qui vous fait passer au choix du programme.

Programme actif

1. Choisissez un des programmes présentés au point "Présentation des programmes" et appuyez plusieurs fois sur **man.**, jusqu'à l'apparition du numéro choisi.

Remarque : La combinaison 00 (mode veille) ne déclenche aucun programme.

2. Confirmez votre choix avec **O.K.**

→ La programmation est terminée et l'heure actuelle s'affiche.

Remarques

- A n'importe quel stade de la programmation, vous pouvez passer à l'étape suivante (réglage de l'heure actuelle, de l'heure de déclenchement, du numéro de programme) en appuyant sur **O.K.** Les données saisies sont enregistrées.
- Si vous laissez s'écouler plus de 120 secondes entre 2 saisies, le programmeur quitte automatiquement le mode "programmation" et affiche l'heure actuelle. Les données saisies sont enregistrées.
- La programmation est terminée et l'arrosage sera déclenché automatiquement aux heures programmées.

Affichage pendant qu'un arrosage est en cours

Exemple :

- Heure actuelle affichée : 8:45
- Les 2 points entre heures et minutes clignent : l'horloge marche.
- **On** est marqué d'un carré noir – un arrosage est en cours.

L'arrosage peut être stoppé ou déclenché à tout moment, en appuyant sur **man**.

En cas de déclenchement manuel, la durée d'arrosage est de 30 minutes.

Contrôle et modification du programme

Pour contrôler les données saisies, parcourez le programme en appuyant plusieurs fois sur **O.K.** Ceci est sans incidence sur le cycle en cours.

Pour modifier des données, procédez comme indiqué ci-dessus.

Présentation des programmes

N° de programme	Intervalle entre 2 arrosages (fréquence)	Durée
00	aucun programme n'est actif	
01	6 heures (4 fois par jour)	3 minutes
02	12 heures (2 fois par jour)	3 minutes
03	12 heures (2 fois par jour)	15 minutes
04	24 heures (1 fois par jour)	3 minutes
05	24 heures (1 fois par jour)	5 minutes
06	24 heures (1 fois par jour)	30 minutes
07	24 heures (1 fois par jour)	1 heure
08	2 jours	5 minutes
09	2 jours	30 minutes
10	2 jours	1 heure
11	3 jours	30 minutes
12	3 jours	1 heure
13	7 jours	1 heure
14	7 jours	2 heures

Déclenchement / arrêt manuels hors programmation

Indépendamment des données programmées, vous pouvez faire fonctionner manuellement votre programmateur, que ce soit avant ou après la programmation, en appuyant sur **man**.

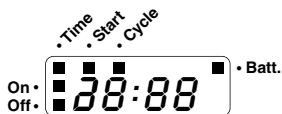
Appuyez 1 fois sur **man** : un arrosage de 30 minutes maximum est déclenché (**On** est marqué d'un carré noir).

Rappuyez sur **man** : l'arrosage est stoppé.

7. Remplacement de la pile / Vérifier la pile



Pour des raisons de sécurité de fonctionnement, seule une pile alcaline 9 V de type IEC 6LR61 doit être utilisée.



Lorsque la pile devient trop faible, le témoin d'usure de la pile **Batt.** apparaît. Par sécurité, la pile assure de toute façon la dernière fermeture de la vanne, notamment si une ouverture de la vanne a été déclenchée manuellement. En revanche,

les programmes enregistrés sont suspendus.

La capacité de la pile est vérifiée **entre de l'impulsion déclenchant l'ouverture et la fermeture** de la vanne. Vous pouvez ainsi à tout moment la vérifier. Il vous suffit pour cela d'appuyer deux fois sur la touche **On/Off-man**. Si la vanne se ferme normalement et si le signal **Batt.** n'apparaît pas, la pile est en bon état. Si l'information disparaît à l'écran et si elle n'apparaît que le signal **Batt.**, il est nécessaire de remplacer la pile.



Un changement de pile efface les données enregistrées. Vous devez ensuite reprogrammer votre programmateur.

Pour procéder au remplacement de la pile, reportez-vous au paragraphe "Mise en place de la pile".

Conseil : Remettez la pile usagée à l'un des points de vente ou déposez-la au point de collecte municipal. **Ne jetez la pile qu'une fois déchargée.**

8. Précautions et sécurité d'utilisation

- La quantité de débit minimum d'eau pour un bon fonctionnement du programmateur d'arrosage est de 20 à 30 l/h. Pour commander par ex. le système Micro-Drip, au minimum 10 arrosoirs de 2 litres sont nécessaires.
- Le programmateur doit être installé verticalement (écrou supérieur vers le haut) pour éviter toute infiltration d'eau dans le logement de la pile.
- Fermez le robinet avant de programmer votre appareil. Vous éviterez ainsi d'être arrosé en testant les fonctions "On/Off-man." du programmateur. Vous pouvez également retirer l'écran du boîtier pour le programmer.
- N'utilisez le programmateur qu'en extérieur. Attention ! Le programmateur n'est pas conçu pour un usage à l'intérieur d'une pièce.

- Avant les périodes de gel, stockez le programmeur dans un endroit sec à l'abri du gel.
- La température de l'eau véhiculée par le programmeur ne doit pas excéder 40 °C.
- La pression de fonctionnement du programmeur est comprise entre 1 bar minimum et 12 bar maximum.
- Vérifiez régulièrement la propreté du filtre situé à l'entrée du programmeur ⑦ et au besoin rincez-le.
- Evitez les charges de traction, et ne tirez pas, par exemple, sur le tuyau fixé à votre programmeur électronique.
- N'utilisez que de l'eau douce et claire.

9. Sécurité antivol (Fig. D)

Pour prévenir le risque de vol de votre programmeur, vous pouvez commander auprès du Service Après-Vente GARDENA le collier antivol ⑩ (1815-00.791.00).

Ce collier se fixe au dos du programmeur.

Attention : une fois la vis fournie installée, elle ne se dévisse plus.

Vous pouvez alors faire passer une chaîne dans le collier et la cadenasser autour d'un élément fixe (robinet par ex.).

10. Sonde d'humidité GARDENA (Fig. E)

Relié à la sonde d'humidité réf. 1188, le programmeur prendra en compte l'humidité du sol.

Montage

Le câble de la sonde d'humidité doit être connecté à la prise ⑥ située au dos de l'écran (Fig. A).

Principe de fonctionnement

En cas d'humidité suffisante du sol, le programme d'arrosage ne sera pas activé ou sera interrompu.

NB : La fonction **On/Off-man.**, qui déclenche un arrosage immédiat pendant 30 minutes ne tient pas compte de la sonde d'humidité.

11. Pluviomètre GARDENA (Fig. F)

Relié au pluviomètre GARDENA réf. 1189, le programmeur prendra en compte la pluviosité.

Montage

Tout comme pour la sonde d'humidité, et à sa place, le câble du pluviomètre doit être connecté à la prise ⑥ située au dos de l'écran (Fig. A).

Principe de fonctionnement

A partir d'une certaine quantité de pluie tombée, le programme d'arrosage ne sera pas activé ou sera interrompu.

NB : La fonction **On/Off-man.**, qui déclenche un arrosage immédiat pendant 30 minutes ne tient pas compte du pluviomètre.

12. Incidents de fonctionnement

Incident	Cause possible	Solution
Ouverture du programmeur à l'aide de la fonction "On/Off-man." impossible.	Capacité de la pile insuffisante.	Installer une nouvelle pile alcaline.
	Robinet fermé.	Ouvrir le robinet.
Les programmes ne se déclenchent pas.	Capacité de la pile insuffisante.	Installer une nouvelle pile alcaline.
	Entrée ou modification de données pendant l'impulsion d'ouverture ou juste avant.	Entrer ou modifier le programme en dehors des temps de démarrage d'arrosage programmés.
	Robinet fermé.	Ouvrir le robinet.
	Sonde d'humidité ou pluviomètre indiquant une humidité suffisante.	Vérifier le réglage de la sensibilité de la sonde d'humidité ou du pluviomètre par temps sec.
Pile usagée après une faible durée d'utilisation.	Pile non alcaline.	Utiliser une pile alcaline.

Si votre équipement présente d'autres dysfonctionnements, nous vous prions de bien vouloir vous adresser au Service Après-Vente GARDENA.



Elimination : (directive européenne 2002/96/CE)

Ne jetez pas l'appareil avec les ordures ménagères. Éliminez-le conformément aux prescriptions.

→ Remettez les piles usagées à l'un des points de vente ou déposez-les au point de collecte municipal.

Nous vous signalons expressément que GARDENA n'est pas responsable des dommages causés par ses appareils, dans la mesure où ceux-ci seraient causés par une réparation non conforme, dans la mesure où, lors d'un échange de pièces, les pièces d'origine GARDENA n'auraient pas été utilisées, ou si la réparation n'a pas été effectuée par le Service Après-Vente GARDENA ou l'un des Centres SAV agréés GARDENA.

Ceci est également valable pour tout ajout de pièces et d'accessoires autres que ceux préconisés par GARDENA.

CERTIFICAT DE CONFORMITE AUX DIRECTIVES EUROPEENNES

Le constructeur, soussigné :

GARDENA Manufacturing GmbH · Hans-Lorensen-Str. 40 · D-89079 Ulm

déclare qu'à la sortie de ses usines le matériel neuf désigné ci-dessous était conforme aux prescriptions des directives européennes énoncées ci-après et conforme aux règles de sécurité et autres règles qui lui sont applicables dans le cadre de la Communauté Européenne.

Toute modification portée sur cet appareil sans l'accord exprès de GARDENA supprime la validité de ce certificat.

Désignation du matériel :
Programmateur electronic

Type : C 14 e

Référence : 1820

Directives européennes :
Directive 2004/108/CE sur la compatibilité électromagnétique
Directive machine 93/68/CE

**Date de l'apposition
du marquage CE :** 1999

FAIT A Ulm, **LE** 01.09.1999



Thomas Heini
Direction technique

D

Garantie

GARDENA gewährt für dieses Produkt 2 Jahre Garantie (ab Kaufdatum). Diese Garantieleistung bezieht sich auf alle wesentlichen Mängel des Gerätes, die nachweislich auf Material- oder Fabrikationsfehler zurückzuführen sind. Sie erfolgt durch die Ersatzlieferung eines einwandfreien Gerätes oder durch die kostenlose Reparatur des eingesandten Gerätes nach unserer Wahl, wenn folgende Voraussetzungen gewährleistet sind:

- Das Gerät wurde sachgemäß und laut den Empfehlungen in der Gebrauchsanweisung behandelt.
- Es wurde weder vom Käufer noch von einem Dritten versucht, das Gerät zu reparieren.

Defekte an der Bewässerungsuhr durch falsch eingelegte oder ausgelaufene Batterien sind von der Garantie ausgeschlossen.

Diese Hersteller-Garantie berührt die gegenüber dem Händler/Verkäufer bestehenden Gewährleistungsansprüche nicht.

Im Garantiefall schicken Sie bitte das defekte Gerät zusammen mit einer Kopie des Kaufbelegs und einer Fehlerbeschreibung per Abhol-Service (nur in Deutschland) oder frankiert an die auf der Rückseite angegebene Serviceadresse.

Unfreie Paketeinsendungen werden im Postverteilstützpunkt ausgefiltert und erreichen uns nicht.

Nach erfolgter Reparatur senden wir das Gerät frei an Sie zurück.

F

Garantie

GARDENA accorde pour cet appareil une garantie contractuelle de 2 ans à compter du jour de l'achat. Elle est assurée par le remplacement gratuit des pièces défectueuses ou de l'appareil. Le choix en étant laissé à la libre initiative de GARDENA.

En tout état de cause s'applique la garantie légale couvrant toutes les conséquences des défauts ou vices cachés (article 1641 et suivants du Code Civil).

Pour que ces garanties soient valables, les conditions suivantes doivent être remplies :

- L'appareil a été manipulé de manière adéquate, suivant les instructions du mode d'emploi.
- Il n'y a eu aucun essai de réparation, ni par le client, ni par un tiers.

Les défauts dus à une mauvaise mise en place de la pile ou à l'utilisation d'une pile défectueuse sont exclues de la garantie.

Une intervention sous garantie ne prolonge pas la durée initiale de la garantie contractuelle.

Toutes les revendications dépassant le contenu de ce texte ne sont pas couvertes par la garantie, quel que soit le motif de droit.

Pendant la période de garantie, le Service Après-Vente et les Centres SAV agréés effectueront, à titre payant, les réparations nécessaires par suite de manipulations erronées.

En cas de mauvais fonctionnement, veuillez envoyer le produit en port payé avec le bon d'achat et une description du problème, à l'adresse du Service Après-Vente figurant au verso.



Garanzia

Questo prodotto GARDENA è coperto da garanzia legale (nella Comunità Europea per 24 mesi a partire dalla data di acquisto) relativamente a tutti i difetti sostanziali imputabili a vizi di fabbricazione o di materiale impiegato. Il prodotto in garanzia potrà essere, a nostra discrezione, o sostituito con uno in perfetto stato di funzionamento o riparato gratuitamente qualora vengano osservate le seguenti condizioni:

- il prodotto sia stato adoperato in modo corretto e conforme alle istruzioni e nessun tentativo di riparazione sia stato eseguito dall'acquirente o da terzi;
- il prodotto sia stato spedito a spese del mittente direttamente a un centro assistenza GARDENA allegando il documento che attesta l'acquisto (fattura o scontrino fiscale) e una breve descrizione del problema riscontrato.

Eventuali danni e anomalie di funzionamento imputabili alla qualità dell'acqua o alle tubazioni (calcare, scorie, depositi di ruggine, etc.) oppure causati da una pila non conforme alle presenti istruzioni o montata erroneamente non rientrano nella presente garanzia.

L'intervento in garanzia non estende in nessun caso il periodo iniziale.

La presente garanzia del produttore non inficia eventuali rivalse nei confronti del negoziante/rivenditore.



Garantie

GARDENA geeft op dit product 2 jaar garantie (vanaf de aankoopdatum). Deze garantie heeft betrekking op alle wezenlijke defecten aan het toestel, die aanwijsbaar op materiaal- of fabricagefouten berusten. Garantie vindt plaats door de levering van een vervangend apparaat of door de gratis reparatie van het ingestuurde apparaat, naar onze keuze, indien aan de volgende voorwaarden is voldaan:

- Het apparaat werd vakkundig en volgens de adviezen in de instructies voor gebruik behandeld.
- Noch de koper, noch een derde persoon heeft getracht het apparaat te repareren.

Defecten aan de watertimer door verkeerd ingelegde of lekkende

Deutschland / Germany

GARDENA
Manufacturing GmbH
Central Service
Hans-Lorenser-Straße 40
D-89079 Ulm
Produktfragen:
(+49) 731 490-123
Reparaturen:
(+49) 731 490-290
service@gardena.com

Argentina

Husqvarna Argentina S.A.
Vera 745
(C1414A00) Buenos Aires
Phone: (+54) 11 4858-5000
diego.poggi@
ar.husqvarna.com

Australia

Husqvarna Australia Pty. Ltd.
Locked Bag 18
Gosford NSW 2250
Phone:
(+61) (0) 2 4372 1500
customer.service@
husqvarna.com.au

Austria / Österreich

Husqvarna Austria GmbH
Consumer Products
Industriezeile 36
4010 Linz
Tel.: (+43) 732 77 01 01 - 90
consumer.service@
husqvarna.at

Belgium

GARDENA Belgium NV/SA
Sterrebeekstraat 163
1930 Zaventem
Phone: (+32) 2 720 92 12
Mail: info@gardena.be

Brazil

Palash Comércio e
Importação Ltda.
Rua São João do Araguaia,
338 – Jardim Califórnia –
Barueri – SP - Brasil –
CEP 06409-060
Phone: (+55) 11 4198-9777
eduardo@palash.com.br

Bulgaria

Хускварна България ЕООД
1799 София
Бул. „Андрей Ляпчев“ № 72
Тел.: (+359) 2 80 99 424
www.husqvarna.bg

Canada

GARDENA Canada Ltd.
100 Summerlea Road
Brampton, Ontario L6T 4X3
Phone: (+1) 905 792 93 30
info@gardenacanada.com

Chile

Antonio Martinic y Cia Ltda.
Cassillas 272
Centro de Cassillas
Santiago de Chile
Phone: (+56) 2 20 10 708
garfar_cl@yahoo.com

Costa Rica

Compania Exim
Euroiberoamericana S.A.
Los Colegios, Moravia,
200 metros al Sur del Colegio
Saint Francis - San José
Phone: (+506) 297 68 83
exim_euro@racsa.co.cr

Croatia

KLIS d.o.o.
Stancecva 79
10419 Vukovina
Phone: (+385) 1 622 777 0
gardena@klis-trgovina.hr

Cyprus

FARMOKIPIKI LTD
P.O. Box 7098
74, Digeni Akrita Ave.
1641 Nicosia
Phone: (+357) 22 75 47 62
condam@spidernet.com.cy

Czech Republic

GARDENA spol. s r.o.
Tuřanka 115
627 00 Brno
Phone: (+420) 548 217 777
gardena@gardenabrno.cz

Denmark

GARDENA
Husqvarna Consumer
Outdoor Products
Salgsafdelning Danmark
Box 9003
S-200 39 Malmö
info@gardena.dk

Estonia

Husqvarna Eesti OÜ
Consumer Outdoor Products
Kesk tee 10, Aaviku küla
Rae vald, Harju maakond
75305
kontakt.etj@husqvarna.ee

Finland

Oy Husqvarna Ab
Consumer Outdoor Products
Lautatarhankatu 8 B/ PL 3
00581 HELSINKI
info@gardena.fi

France

GARDENA France
Immeuble Exposial
9 - 11 allée des Pierres
Mayettes
ZAC des Barbanniers
B.P. 99
-F- 92232 GENNEVILLIERS
cedex
Tél. (+33) 01 40 85 30 40
service.consommateurs@
gardena.fr

Great Britain

Husqvarna UK Ltd
Preston Road
Aycliffe Industrial Park
Aycliffe Aycliffe
County Durham
DL5 6UP
info.gardena@
husqvarna.co.uk

Greece

HUSQVARNA GREECE S.A.
Branch of Koropi
Ifestou 33A
Industrial Area Koropi
194 00 Athens – Greece
V.A.T. EL094094640
Phone: (+30) 210 66 20 225
info@husqvarna-consumer.gr

Hungary

Husqvarna
Magyarország Kft.
Ezred u. 1 - 3
1044 Budapest
Phone: (+36) 80 20 40 33
gardena@gardena.hu

Iceland

O. Johnson & Kaaber
Tunguhalsi 1
110 Reykjavik
ooj@ojk.is

Ireland

Michael McLoughlin & Sons
Hardware Limited
Long Mile Road
Dublin 12

Italy

GARDENA Italia S.p.A.
Via Donizetti 22
20020 Lainate (Mi)
Phone: (+39) 02.93.94.79.1
info@gardenaitalia.it

Japan

KAKUICHI Co. Ltd.
Sumitomo Realty &
Development Kojimachi
BLDG., 8F,
5-1 Nibanncho, Chiyoda-ku
Tokyo 102-0084
Phone: (+81) 33 264 4721
m_ishihara@kaku-ichi.co.jp

Latvia

SIA „Husqvarna Latvija”
Consumer Outdoor Products
Bākūžu iela 6
Rīga, LV-1024
info@husqvarna.lv

Lithuania

UAB Husqvarna Lietuva
Consumer Outdoor Products
Ateities pl. 77C
LT-52104 Kaunas
centras@husqvarna.lt

Luxembourg

Magasins Jules Neuberg
39, rue Jacques Stas
Luxembourg-Gasperich
2549
Case Postale No. 12
Luxembourg 2010
Phone: (+352) 40 14 01
api@neuberg.lu

Netherlands

GARDENA Nederland B.V.
Postbus 50176
1305 AD ALMERE
Phone: (+31) 36 521 00 00
info@gardena.nl

Neth. Antilles

Jonka Enterprises N.V.
Sta. Rosa Weg 196
P.O. Box 8200, Curaçao
Phone: (+599) 9 767 66 55
pgm@jonka.com

New Zealand

Husqvarna
New Zealand Ltd.
PO Box 76437
Manukau City 2241
Phone: (+64) (09) 9202410

Norway

GARDENA
Husqvarna Consumer
Outdoor
Products
Salgskontor Norge
Kleverteien 6
1540 Vestby
info@gardena.no

Poland

Husqvarna
Poland Spółka z o.o.
Oddział w Szymanowie
Szymanów 9 d
05-532 Baniocza
Phone: (+48) 22 727 56 90
gardena@gardena.pl

Portugal

GARDENA Portugal Lda.
Sintra Business Park
Edifício 1
Fracção 0-G
2710-089 Sintra
Phone: (+351) 21 922 85 30
info@gardena.pt

Romania

MADEX
INTERNATIONAL SRL
Soseaua Odaii 117-123,
Sector 1,
București, RO 013603
Phone: (+40) 21 352 76 03
madex@ines.ro

Russia

ООО ГАРДЕНА РУС
123007, г. Москва
Хорошевское шоссе,
д. 32А
Тел.: (+7) 495 380 31 92
info@gardena-rus.ru

Singapore

Hy-Ray PRIVATE LIMITED
40 Jalan Pemimpin
#02-08 Tat Ann Building
Singapore 577185
Phone: (+65) 6253 2277
shiyang@hyray.com.sg

Slovak Republic

GARDENA spol. s r.o.
Tuřanka 115
627 00 Brno
Phone: (+420) 548 217 777
gardena@gardenabrno.cz

Slovenia

GARDENA d.o.o.
Brodišče 15
1236 Trzin
Phone: (+386) 1 580 93 32
servis@gardena.si

South Africa

GARDENA
South Africa (Pty.) Ltd.
P.O. Box 11534
Vorna Valley 1686
Phone: (+27) 11 315 02 23
sales@gardena.co.za

Spain

GARDENA IBÉRICA S.L.U.
C/ Basauri, nº 6
La Florida
28023 Madrid
Phone: (+34) 91 708 05 00
atencioncliente@gardena.es

Sweden

GARDENA
Husqvarna Consumer
Outdoor Products
Försäljningskontor Sverige
Box 9003
200 39 Malmö
info@gardena.se

Switzerland / Schweiz

Husqvarna Schweiz AG
Consumer Products
Industriestrasse 10
5506 Mägenwil
Phone: (+41) (0) 848 800 464
info@gardena.ch

Turkey

GARDENA / Dost Diş Ticaret
Müessesilik A.Ş. Sanayi
Çad. Adil Sokak No. 1
Kartal - İstanbul
Phone: (+90) 216 38 93 939
info@gardena-dost.com.tr

Ukraine / Україна

ТОВ «ГАРДЕНА УКРАЇНА»
Васильківська, 34, 204-Г
03022, Київ
Тел. (+38 044) 498 39 02
info@gardena.ua

1820-20.960.13/0309
© GARDENA
Manufacturing GmbH
D-89070 Ulm
http://www.gardena.com