

**Art. 2649**

<b>D</b>	<b>Montageanleitung</b> Wandschlauchträger
<b>GB</b>	<b>Assembly Instructions</b> Wall-Mounted Hose Reel
<b>F</b>	<b>Mode d'emploi</b> Dévidoir mural
<b>NL</b>	<b>Montage-instructie</b> Wandslanghouder
<b>S</b>	<b>Monteringsanvisning</b> Väggslangvinda
<b>I</b>	<b>Istruzioni per il montaggio</b> Avvolgitubo a muro
<b>E</b>	<b>Instrucciones para el montaje</b> Soporte portamangueras de pared
<b>P</b>	<b>Instrução de montagem</b> Porta Mangueras de Parede

**D****Montage:**

Der Zusammenbau erfolgt entsprechend der Bildfolge.

1. Handkurbel aufstecken (rastet hörbar ein).
2. Wandhalter an die Wand schrauben.
3. Schlauchführungsrolle an die Wand schrauben (Bild 3a) oder an ein Hauseck schrauben (Bild 3b).

**Hinweise:**

 Vor Einbruch der Frostperiode ist der Wandschlauchträger frostsicher zu lagern.

Sie erhalten zusätzliche Schlauchführungsrollen (Art.-Nr. 2651) bei Ihrem GARDENA Händler.


Bei eventuellen Reklamationen wenden Sie sich bitte direkt an eine der GARDENA Servicestellen.

**GB****Assembly:**

Assembly according to the pictures.

1. Insert rewind handle, you will hear a "click" if it is fitted properly.
2. Screw the bracket on the wall.
3. Screw the hose guide on the wall (picture 3a) or onto the corner of a wall (picture 3b).

**Tip:**

 Store your Hose Reel in a place protected from frost before the frosty season begins.

You can order extra Hose Guides (Art. No. 2651) from your GARDENA dealer.


If you have any complaints, please turn directly to one of GARDENA's service stations.

**F****Montage:**

Pour le montage de ce dévidoir mural, reportez vous aux schémas explicatifs ci-joints.

1. Enfoncez la manivelle à fond, jusqu'au déclic.
2. Visser le support sur le mur.
3. Visser le guide-tuyau soit le mur (photo 3a), soit sur l'arête de la maison (photo 3b).

**Conseils :**

 Avant l'hiver, rangez votre dévidoir mural dans un endroit sec, à l'abri du gel.

Vous pouvez vous procurer d'autres guides-tuyau chez les revendeurs GARDENA (réf. 2651).

Pour toute réclamation, prière de s'adresser au Service Après-Vente GARDENA.

**NL****Montage:**

Monteren volgens afbeeldingen.

1. Handzwengel erop steken (klikt hoorbaar vast).
2. Muurhouder op de muur bevestigen.
3. Slanggeleider op de muur (afbeelding 3a) of op een hoek (afbeelding 3b) bevestigen.

**Tip:**

 Vorstvrij bewaren.

U kunt extra Slanggeleiders verkrijgen bij uw GARDENA handelaar (Art. Nr. 2651).

Wendt u zich bij eventuele klachten a. u. b. direkt tot een GARDENA dealer.

**S****Montering:**

Montera som bilderna visar.

- För in bärhandtagets centrumaxel i vindans mitt. Tryck in kopplingsaxeln så att den klickar fast och säkra med klämman.
- Tryck fast veyhandtaget (Snäpplås).
- Tryck fast täckplattan (Snäpplås).

**Obs:**

 Förvara väggslangvindan frostfritt.

Du kan köper extra Slang-guide i Din GARDENA butik (Art. nr. 2651).


För information och service ring GARDENA kundtjänst.

**I****Montaggio:**

Per il montaggio attenersi alle illustrazioni corrispondenti.

1. Applicare la manovella (si deve sentire lo scatto).
2. Applicare la staffa sul muro.
3. Fissare il rullo di guida sul muro (figura 3a) o su un angolo della casa (figura 3b).

**Nota bene:**

 Prima del gelo ricoverare l'avvolgitubo a muro in luogo protetto.

Rulli di guida supplementari (art. 2651) sono acquistabili presso i rivenditori GARDENA.


In caso di reclamo rivolgersi direttamente a un centro assistenza GARDENA.

**E****Montaje:**

El montaje se efectua según el orden de las ilustraciones.

1. Poner la manivela (hasta oír un click).
2. Atornillar el soporte a la pared.
3. Atornillar la guía para la manguera a la pared (dibujo 3a) o sobre una de las esquinas de la casa (dibujo 3b).

**Indicación:**

 En tiempo de heladas, es aconsejable guardar el portamangueras en un lugar protegido.

Puede encontrar las guías de manguera en los distribuidores de GARDENA (art. no. 2651).


Para posibles reclamaciones dirigirse directamente a uno de los servicios GARDENA.

**P****Montagem:**

Os diferentes passos estão ilustrados nas figuras.

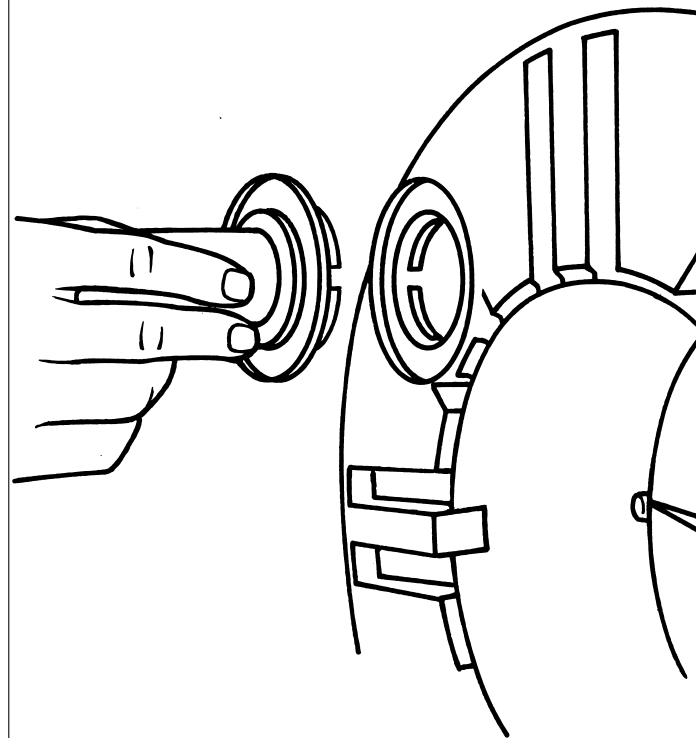
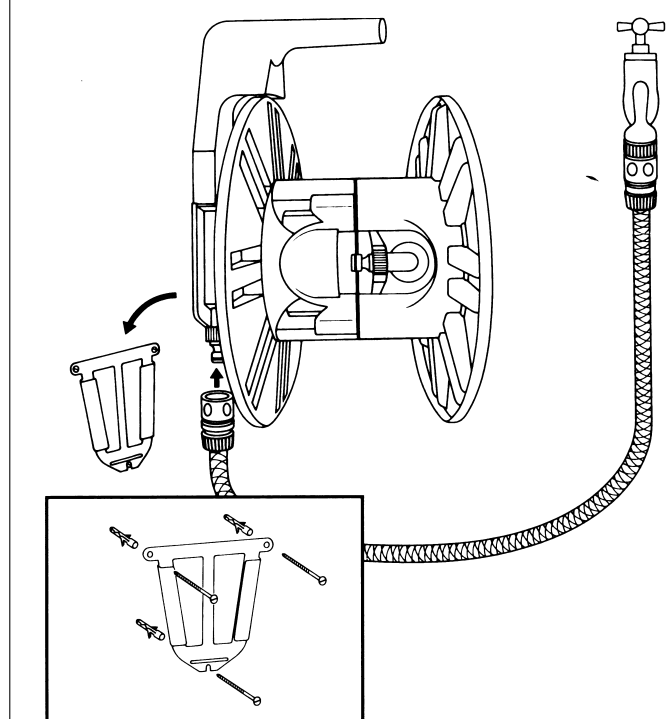
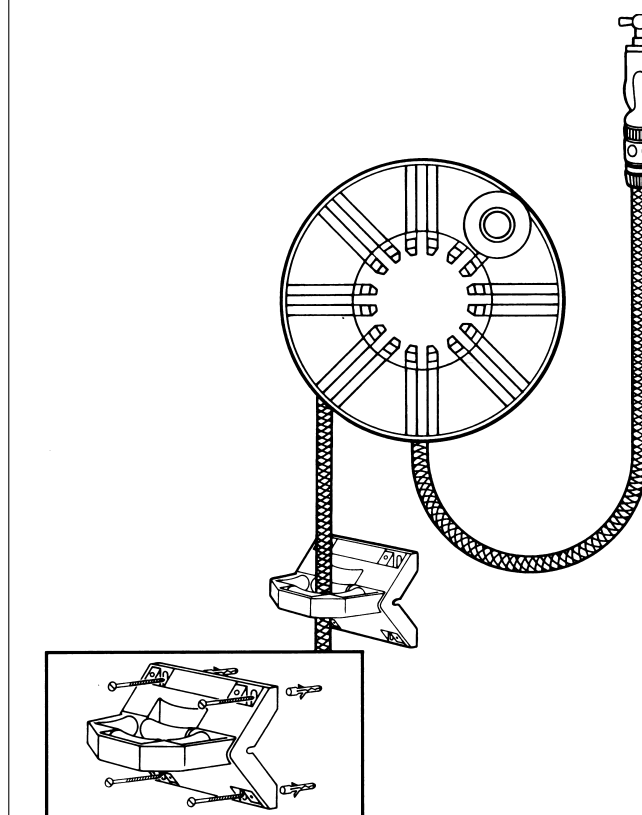
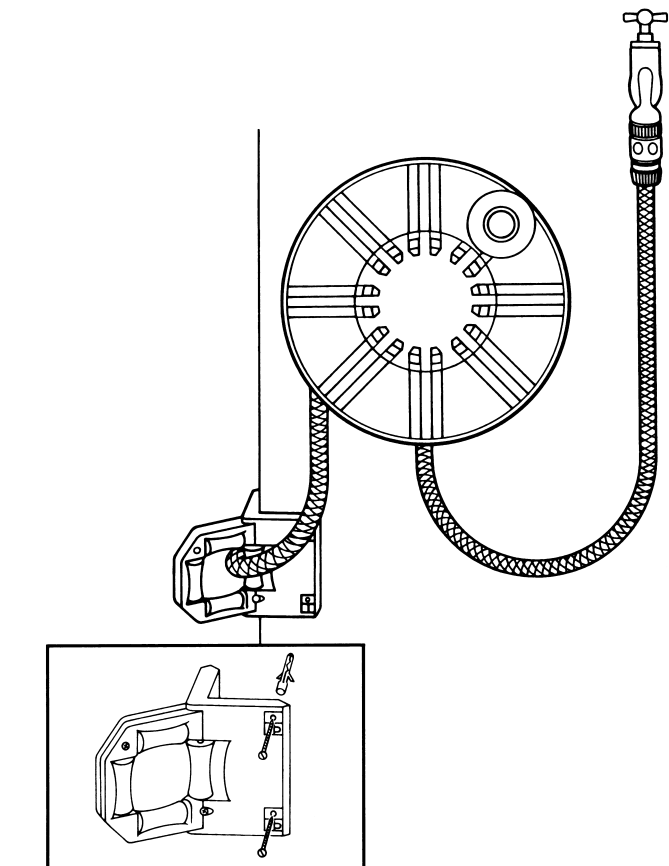
1. Fixar a manivela (encaixe perceptível).
2. Aparafusar o suporte à parede.
3. Aparafusar o guia da mangueira à parede (fig. 3a) ou numa esquina da casa (fig. 3b).

**Precauções:**

 Antes da época de gelo se instalar, armazene o Porta Mangueiras em local protegido do frio.

Os guias de mangueira poderão ser adquiridos em um dos representantes GARDENA (Art. no. 2651).

Em caso de eventuais reclamações, queira dirigir-se directamente a um dos Postos de Assistência GARDENA.

**1****2****3a****3b**

## Service

### Deutschland/Germany

GARDENA  
Manufacturing GmbH  
Central Service  
Hans-Lorenser-Str. 40  
89079 Ulm  
Produktfragen:  
(+49) 731 490-123  
Reparaturen:  
(+49) 731 490-290  
service@gardena.com

### Argentina

Husqvarna Argentina S.A.  
Vera 745  
(C1414A00) Buenos Aires  
Phone: (+ 54) 11 4858-5000  
diego.poggi@ar.husqvarna.com

### Australia

Husqvarna Australia Pty. Ltd.  
Locked Bag 18,  
Gosford NSW 2250  
or: 69 Chivers Rd,  
Somersby NSW 2250  
Phone: + 61 (0) 2 4372 1500  
customer.service@husqvarna.com.au

### Austria / Österreich

Husqvarna Austria GmbH  
Consumer Products  
Industriezeile 36  
4010 Linz  
Phone: (+43)(0)732/770101-90  
consumer.service@husqvarna.at

### Belgium

GARDENA Belgium NV/SA  
Sterrebeekstraat 163  
1930 Zaventem  
Phone: (+32) 27 20 921 2  
info@gardena.be

### Brazil

Palash Importação  
e Comércio Ltda  
Rua São João do Araguaia, 338  
Barueri – SP – CEP: 06409-060  
Phone: (+55) 11 4198-9777  
eduardo@palash.com.br

### Bulgaria

Husqvarna Bulgaria Eood  
72 Andrey Ljapchev Blvd.  
1799 Sofia  
Phone: 02/9 75 30 76

### Canada

GARDENA Canada Ltd.  
100 Summerlea Road  
Brampton, Ontario L6T 4X3  
Phone: (+1) 905 792 93 30  
info@gardenacanada.com

### Chile

Garden Chile S.A.  
San Sebastián 2839  
Ofic. 701 A  
Las Condes - Santiago de Chile  
Phone: (+56) 2 20 10 708  
garfar\_cl@yahoo.com

### Costa Rica

Compania Exim  
Euroiberoamericana S.A.  
Aptdo Postal 1260  
San José  
Phone: (+506) 223 20 75  
exim\_euro@racsa.co.cr

### Croatia

SILK ADRIA d.o.o.  
Josipa Lončara 3  
10090 Zagreb  
Phone: (+385) 1 3794 580  
silk.adria@zg.t-com.hr

### Cyprus

FARMOKIPIKI LTD  
P.O. Box 7098  
74, Digeni Akrita Ave.  
1641 Nicosia  
Phone: (+357) 22 75 47 62  
condam@spidernet.com.cy

### Czech Republic

GARDENA spol. s.r.o.  
Tuřanka 115  
62700 Brno  
Phone: (+420) 548 217 777  
gardena@gardenabmo.cz

### Denmark

GARDENA  
Husqvarna Consumer Outdoor  
Products  
Salgsafdelning Danmark  
Box 9003  
200 39 Malmö  
info@gardena.dk

### Estonia

Husqvarna Eesti OÜ  
Consumer Outdoor Products  
Kesk tee 10, Aaviku küla  
Rae vald, Harju maakond 75305  
kontakt.etj@husqvarna.ee

### Finland

Oy Husqvarna Ab  
Consumer Outdoor Products  
Lautatarhankatu 8 B/PL 3  
00581 HELSINKI  
info@gardena.fi

### France

GARDENA France  
Immeuble Exposial  
9 – 11 allée des Pierres Mayettes  
ZAC des Barbanniers  
B.P. 99  
92232 Gennevilliers cedex  
Phone: (+33) 01 40 85 30 40  
service.consommateurs@gardena.fr

### Great Britain

Husqvarna UK Ltd  
Preston Road  
Aycliffe Industrial Park  
Newton Aycliffe  
Co Durham  
DL5 6UP  
info.gardena@husqvarna.co.uk

### Greece

HUSQVARNA ΕΛΛΑΣ Α.Ε.Β.Ε.  
Υπ/μα Ηφαίστου 33Α  
Βλ. Πλ. Κορωπίου  
19400 Κορωπί Αττικής  
Phone: (+30) 210 6620225 – 6  
service@agropkip.gr

### Hungary

Husqvarna  
Magyarország Kft.  
Ezred u. 1 – 3  
1044 Budapest  
Phone: (+ 36) 80 20 40 33  
gardena.gardena.hu

### Iceland

Ó. Johnson & Kaaber  
Tunguhalsi 1  
110 Reykjavik  
ooj@ojk.is

### Ireland

McLoughlins RS  
Unit 5  
Norther Cross Business Park  
North Road, Finglas  
Dublin 11

### Italy

GARDENA Italia S.p.A.  
Via Donizetti 22  
20020 Lainate (Mi)  
Phone: (+39) 02.93.94.79.1  
info@gardenaitalia.it

### Japan

KAKUICHI co., Ltd.  
Sumitomo Realty & Development Koji-  
machi  
BLDG., 8F  
5 – 1 Nibanncoyo, chiyoda-ku,  
Tokyo 102-0084  
Phone: (+81)-(0)3-3264-4721  
m\_ishihara@kaku-ichi.co.jp

### Latvia

SIA „Husqvarna Latvija“  
Consumer Outdoor Products  
Bākūzu iela 6, Rīga, LV-1024  
info@husqvarna.lv

### Lithuania

UAB Husqvarna Lietuva  
Consumer Outdoor Products  
Ateities pl. 77C  
LT-52104 Kaunas  
centras@husqvarna.lt

### Luxembourg

Magasins Jules Neuberg  
39, rue Jacques Stas  
Luxembourg-Gasperich 2549  
Case Postale No. 12  
Luxembourg 2010  
Phone: (+352) - 40 14 01  
api@neuberg.lu

### Netherlands

GARDENA Nederland B.V.  
Postbus 50176  
1305 AD ALMERE  
Phone: (+31) 36 521 00 00  
info@gardena.nl

### Neth. Antilles

Jonka Tuincentrum  
Sta. Rosa Weg 196  
P.O. Box 8200  
Curaçao  
Phone: (+599) 9 767 66 55  
pgm@jonka.com

### New Zealand

Husqvarna New Zealand Ltd.  
51 Aintree Avenue  
Mangere, Manukau 2022  
or: PO Box 76437  
Manukau City 2241  
Phone: (09)9202410

### Norway

GARDENA  
Husqvarna Consumer Outdoor  
Products  
Salgskontor Norge  
Kleverteien 6  
1540 Vestby  
info@gardena.no

### Poland

HUSQVARNA Poland Spółka z o.o.  
ul. Wysockiego 15 b  
03-371 Warszawa  
Oddział w Szymanowie  
Szymanów 9 d  
05-532 Baniocza

### Portugal

GARDENA Portugal Lda.  
Escritórios  
Sintra Business Park  
Edifício 1 · Fracção 0 G  
Abrunheira  
2710-089 Sintra  
info@gardena.pt

### Romania

MADEX INTERNATIONAL SRL  
Șoseaua Odăii 117 – 123  
Sector 1, București,  
RO 013603  
Phone: (+40) 21 352-7603/4/5/6  
madex@gardena.ro

### Russia / Россия

ООО «Husqvarna»  
Leningradskaya street, vladenie 39  
Khimki Business Park  
Building 2, 4th floor  
141400 Moscow Region, Khimki  
Phone: +7 (495) 797 26 70

### Singapore

HY-RAY PRIVATE LIMITED  
40 Jalan Pemimpin  
#02-08 Tat Ann Building  
Singapore 577185  
Phone: (+65) 6253 2277  
shiyang@hyray.com.sg

### Serbia

DOMEL d.o.o.  
Savski Nasip 7  
11070 Novi Beograd  
Serbia  
Phone: (+381) 11 2772 204  
miroslav.jejina@domel.co.yu

### Slovenia

GARDENA d.o.o.  
Brodišče 15  
1236 Trzin  
Phone: (+386) 1 580 93 32  
servis@gardena.si

### South Africa

GARDENA  
South Africa (Pty.) Ltd.  
P.O. Box 11534  
Vorna Valley 1686  
Phone: (+27) 11 315 02 23  
sales@gardena.co.za

### Spain

GARDENA IBÉRICA S.L.U.  
C/Basauri, nº 6  
La Florida  
28023 Madrid  
Phone: (+34) 91 708 05 00  
(4 líneas)  
atencioncliente@gardena.es

### Sweden

GARDENA  
Husqvarna Consumer Outdoor Products  
Försäljningskontor Sverige  
Box 9003  
20039 Malmö  
info@gardena.se

### Switzerland / Schweiz

Husqvarna Schweiz AG  
Consumer Products  
Industriestrasse 10  
5506 Mägenwil  
Phone: +41 (0) 62 887 37 00  
info@gardena.ch

### Turkey

GARDENA Dost Diş Ticaret  
Mümesillik A.Ş.  
Sanayi Çad. Adil Sok. No. 1  
34873 Kartal – Istanbul  
Phone: (+90) 216 38 93 939  
info@gardena-dost.com.tr

### Ukraine / Україна

ТОВ «ГАРДЕНА УКРАЇНА»  
Васильківська, 34, 204-Г  
03022, Київ  
Тел.: (+38 044) 498 39 02  
info@gardena.ua

### USA

GARDENA Canada Ltd.  
100 Summerlea Road  
Brampton, Ontario L6T 4X3  
Phone: (+1) 905 792 93 30  
info@gardenacanada.com

2649-20.961.03/0209  
© GARDENA Manufacturing GmbH  
D - 89070 Ulm  
http://www.gardena.com