

Art. 1188

- D Betriebsanleitung**
Bodenfeuchtesensor
-
- GB Operating Instructions**
Soil Moisture Sensor
-
- F Mode d'emploi**
Sonde d'humidité
-
- NL Instructies voor gebruik**
Bodemvochtigheidssensor
-
- S Bruksanvisning**
Fuktighetsmätare
-
- I Istruzioni per l'uso**
Tester di umidità
-
- E Manual de instrucciones**
Sensor de humedad
-
- P Instruções de manejo**
Sensor de humidade do solo
-
- DK Brugsanvisning**
Fugtighedssensor

GARDENA Tester di umidità

Benvenuti nel giardino GARDENA...



Questa è la traduzione dal testo originale tedesco delle istruzioni per l'uso. Leggere attentamente le istruzioni per l'uso e rispettare le avvertenze. Le istruzioni per l'uso forniscono informazioni sul tester di umidità, su come usarlo correttamente e sulle norme di sicurezza.



Per motivi di sicurezza, i minori di 16 anni e le persone che non abbiano letto le presenti istruzioni per l'uso non devono utilizzare il tester di umidità. Per motivi di sicurezza i disabili mentali devono utilizzare il prodotto solo sotto la supervisione di un responsabile.

→ Conservare con cura le presenti istruzioni per l'uso.

Indice

1. Settore di utilizzo del GARDENA Tester di umidità	38
2. Avvertenze	38
3. Funzionamento	39
4. Messa in uso	39
5. Utilizzo	41
6. Interventi di fine stagione	42
7. Manutenzione	42
8. Anomalie di funzionamento	43
9. Accessori disponibili	44
10. Dati tecnici	44
11. Assistenza / Garanzia	44

1. Settore di utilizzo del GARDENA Tester di umidità

Settore di utilizzo:

Il GARDENA Tester di umidità è destinato a essere utilizzato, per fini non commerciali, in giardini privati e serre, unicamente all'aperto per il controllo di irrigatori e sistemi di irrigazione tramite i GARDENA computer per irrigazione e tramite controlli multicanale prendendo in considerazione l'umidità del terreno. Il tester di umidità può essere impiegato anche in combinazione con il GARDENA Idrokrit per fioriere Art. 1407.

Nota bene



Non è consentito impiegare il tester di umidità a fini industriali o commerciali né con prodotti chimici, alimenti, materiali facilmente infiammabili ed esplosivi.

2. Avvertenze

Batterie:

Per motivi di sicurezza, nel tester di umidità è possibile utilizzare solo due celle baby da 1,5 V (alcaline) **tipo IEC LR14!**

In caso di assenza prolungata, per prevenire guasti del tester di umidità causati da batterie

scariche, occorre sostituire le batterie nel momento indicato.

A tale scopo vanno prese in considerazione la precedente durata delle batterie durante il funzionamento e la durata prevista dell'assenza che in totale non può superare un anno.

Istruzioni di funzionamento:

Il tester di umidità è dotato di un circuito di sicurezza. Se il cavo del sensore è danneggiato o le batterie sono esaurite, l'irrigazione viene effettuata per il periodo di irrigazione impostato nel computer.

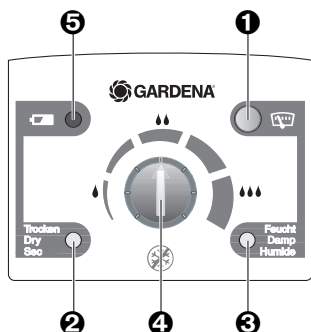
La diffusione dell'umidità del terreno dopo l'irrigazione o la pioggia è piuttosto lenta.

Nel peggiore dei casi può accadere che un'irrigazione e uno scroscio di pioggia si sovrappongano fino a raggiungere l'umidità desiderata.

3. Funzionamento

Il GARDENA Tester di umidità consente di rilevare l'umidità del terreno ai fini dell'irrigazione. Il tester di umidità misura l'umidità del terreno nella zona radicale delle piante automaticamente, ogni 10 minuti circa, e invia il risultato al computer per irrigazione.

Pannello di controllo del tester di umidità:



- 1 Tasto di visualizzazione:** attiva la visualizzazione dell'ultima condizione di umidità misurata.
- 2 LED "Secco":** indica che il tester di umidità rileva "Secco" rispetto alla manopola di regolazione **4**.
- 3 LED "Umido":** indica che il tester di umidità rileva "Umido" rispetto alla manopola di regolazione **4**.
- 4 Manopola di regolazione:** imposta il grado di umidità da cui avviare l'irrigazione.
- 5 LED Batteria:** se il LED Batteria lampeggia, è necessario sostituire le batterie.

Se le batterie sono esaurite e non vengono sostituite, il computer per irrigazione collegato esegue il programma di irrigazione impostato.

→ Sostituzione delle batterie (vedere **7. Manutenzione** "Sostituzione delle batterie").

4. Messa in uso

Inserimento delle batterie:

→ Per l'inserimento delle batterie, consultare **7. Manutenzione** "Sostituzione delle batterie".

Scegliere la posizione corretta del tester di umidità:

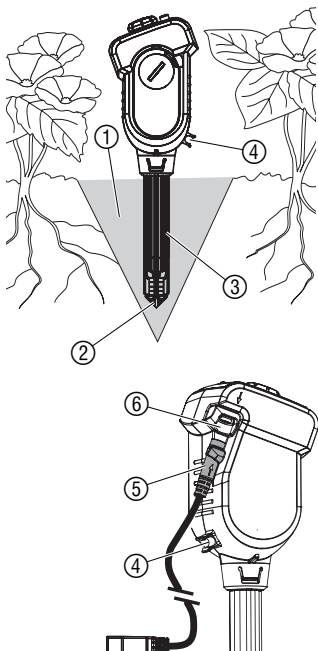
Posizione corretta:

Il tester di umidità deve essere posizionato in **un punto del settore di irrigazione** in cui sia esposto agli agenti atmosferici (sole, vento, pioggia, etc.) esattamente come le piante.

Posizione errata:

Il tester di umidità non deve essere coperto dalle piante limitrofe. Evitare le zone ombreggiate. Onde poter escludere risultati errati a causa di ristagni di umidità, non collocare il tester di umidità in avvallamenti del terreno.

Come "piantare" il tester di umidità:



ATTENZIONE!

La punta del sensore della sonda misura l'umidità del terreno correttamente solo se è interamente a contatto con il terreno su tutti i lati! Nel terreno circostante alla punta del sensore non devono esservi sacche d'aria.

1. Scavare nel terreno ① una buca a forma di imbuto profonda almeno 12 cm.
2. Dissodare il terreno scavato ① ed eliminare eventuali pietre.
3. Se il terreno è secco, inumidirlo.
4. Versare di nuovo nella buca il terreno dissodato e inumidito ①.
5. Immergere completamente in acqua la punta del sensore ② (il feltro deve essere bagnato).
6. Inserire il cavo del sensore (lungo) ⑤ nella rispettiva presa ⑥ del tester di umidità (viene fornito già collegato).
7. Inserire nel terreno rassodato ① il tester di umidità fino al bordo superiore della sonda ③.

La punta del sensore ② deve essere interamente a contatto con il terreno da tutti i lati.

8. Compattare leggermente il terreno ① intorno alla sonda ③.
Il tester di umidità non deve traballare nel terreno.
9. Innaffiare la zona immediatamente circostante al tester di umidità con ca. 1 litro di acqua.

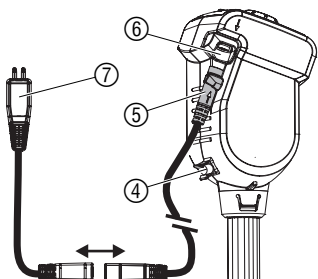
A seconda del tipo di terreno, possono essere necessarie alcune ore prima che il tester di umidità misuri l'effettiva umidità del terreno.

Collegamento del GARDENA Micro-Drip-System:

Onde consentire che, utilizzando il GARDENA Micro-Drip-System, la punta del sensore rilevi la quantità di acqua propagata, è possibile applicare un gocciolatore direttamente sopra la sonda.

→ Applicare un tubo di derivazione da 4,6 mm (3/16") con gocciolatore all'apposito supporto ④ del tester di umidità.

Collegamento del cavo dell'adattatore:



1. Posare il cavo del sensore ⑤ nel / sul terreno facendo attenzione a non danneggiarlo ed evitando che costituisca motivo di inciampo. Nel terreno il cavo deve essere posato in un letto di sabbia al fine di evitare che le pietre possano danneggiarlo.
2. Infilare il cavo dell'adattatore (corto) ⑦ sul cavo del sensore ⑤ (viene fornito già collegato).
3. Inserire il cavo dell'adattatore ⑦ nel collegamento sensore del GARDENA Computer per irrigazione.

Se la lunghezza del cavo del sensore è insufficiente, è possibile prolungarla utilizzando il GARDENA Cavo prolunga Art. 1186 (fino a 105 m).

5. Utilizzo

Il fabbisogno di acqua delle piante dipende da molteplici fattori, tra cui il tipo di pianta, il terreno, l'irradiazione solare, le condizioni del vento. Per trovare il grado di sensibilità idoneo del tester di umidità, è necessario tenere sotto osservazione l'irrigazione per un periodo di ca. 1 - 2 settimane ed eventualmente regolarlo nuovamente. Se l'umidità del terreno supera il punto di inserimento impostato, il programma di irrigazione del computer per irrigazione viene terminato in anticipo oppure un'irrigazione non iniziata viene bloccata.

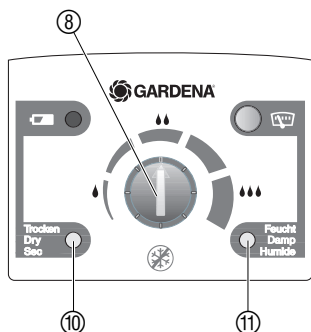
Selezione dell'impostazione preliminare del regolatore del punto di inserimento:

Alla consegna, il regolatore del punto di inserimento si trova nella posizione **intermedia**, indicata per terreni di colture in pieno campo (**humus argilloso**).

Per i **terreni sabbiosi** il regolatore del punto di inserimento ⑧ deve essere prerogolato **verso destra** (più umido).

Nel caso della **terra per fiori** il regolatore del punto di inserimento ⑧ deve essere prerogolato **verso sinistra** (più secco).

Impostazione del grado di sensibilità del tester di umidità:



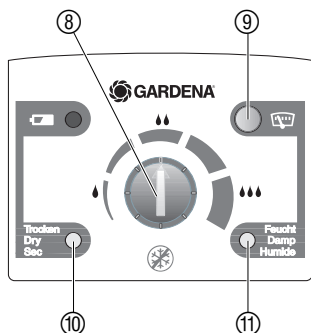
Aumento del grado di umidità:

→ Se il terreno appare troppo secco per un'applicazione specifica (tipo di terreno o pianta), il regolatore del punto di inserimento ⑧ deve essere ruotato in direzione **"Umido"**, verso destra (ad es. con una moneta).

Abbassamento del grado di umidità:

→ Se il terreno appare troppo umido per un'applicazione specifica (tipo di terreno o pianta), il regolatore del punto di inserimento ⑧ deve essere ruotato in direzione **"Asciutto"**, verso sinistra (ad es. con una moneta).

Misurazione dell'umidità del terreno:



Il tester di umidità consente di misurare l'umidità del terreno in qualsiasi momento. Se il tester di umidità indica **"Umido"** ⑪ l'irrigazione non viene eseguita.

→ Premere il tasto di visualizzazione ⑨.

Il LED corrispondente (**"Asciutto"** ⑩ o **"Umido"** ⑪) visualizza per un minuto l'ultimo valore di umidità misurato.

Entro il minuto in cui viene visualizzato il risultato della misurazione, mediante la manopola di regolazione è possibile cercare il punto di inserimento corrispondente ruotandolo fino a cambiare la visualizzazione da **"Secco"** ⑩ a **"Umido"** ⑪ o viceversa. Se la visualizzazione non cambia, significa che il terreno è troppo secco o troppo umido.

Avvertenza per l'applicazione:

Al fine di mantenere quanto più possibile costante l'umidità del terreno, è opportuno irrigare con cicli e tempi di irrigazione brevi. Questo vale in particolare per le fioriere, per cui si applicano tempi di irrigazione < 5 min.

6. Interventi di fine stagione

Conservazione / In inverno:



Conservare l'apparecchio in un luogo inaccessibile ai bambini.

1. Estrarre le batterie dal tester di umidità.
2. Conservare il tester di umidità in un luogo asciutto e al riparo dal gelo.

Smaltimento:

(conforme a: RL2002/96/EC)



Importante!

Restituire le batterie usate in un punto di vendita o smaltirle tramite un centro di smaltimento municipale.
Smaltire la batteria solo se è completamente scarica.

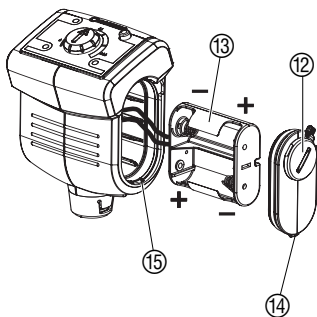
Non smaltire insieme ai normali rifiuti domestici. Utilizzare sempre gli appositi contenitori di raccolta.

→ Importante: l'apparecchio va smaltito consegnandolo al centro di smaltimento municipale.

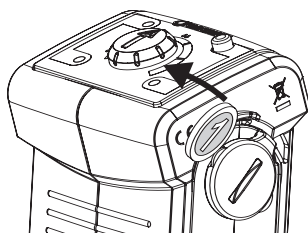
7. Manutenzione

Sostituzione delle batterie:

Attenzione: non utilizzare batterie ricaricabili!



1. Svitare il coperchio delle batterie ⑫ ruotando con una moneta (o un cacciavite grande) in senso orario e rimuovere il coperchio delle batterie con leggera pressione.
2. Estrarre il portabatterie ⑬ e inserire 2 batterie (celle baby da 1,5 V tipo IEC LR14).
Fare attenzione che la polarità (+/-) sia corretta.



3. Inserire il portabatterie ⑬ nel tester di umidità. Fare attenzione a non schiacciare il cavo.
4. Inserire il nasello ⑭ del coperchio ⑫ nella fessura dell'alloggiamento ⑮ e premere il coperchio ⑫. Verificare che l'O-ring sia posizionato correttamente.
5. Riavvitare il coperchio delle batterie ⑫ utilizzando una moneta (o un cacciavite grande) ruotando in senso antiorario.

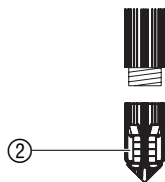
Pulizia del pannello di controllo:

E necessario pulire il pannello di controllo quando è sporco.

Non usare detergenti corrosivi o abrasivi.

→ Pulire il pannello di controllo con un panno umido (non utilizzare solventi).

Pulizia / sostituzione della punta del sensore:



Se il tester di umidità viene spostato, è necessario pulire / sostituire la punta del sensore. Il feltro della punta non deve entrare in contatto con grasso.

→ Pulire la punta del sensore ② con acqua semplice.

Se il feltro è danneggiato, è possibile ordinarlo presso il Centro di Assistenza Tecnica GARDENA.

→ Svitare la punta del sensore ② e avvitare una nuova punta.

8. Anomalie di funzionamento

Guasto	Causa possibile	Rimedio
L'irrigazione si avvia nonostante sia umido	Il tester di umidità non è posizionato nel settore di irrigazione.	→ Posizionare il tester di umidità nel settore di irrigazione.
	La manopola di regolazione è troppo spostata a sinistra su "Secco".	→ Ruotare opportunamente verso destra la manopola di regolazione.
	Cavo del sensore difettoso o allentato.	→ Controllare cavo del sensore e collegamenti.
	Batterie esaurite / non correttamente inserite / uso di batterie inadatte.	→ Sostituire / inserire correttamente le batterie / uso di batterie inadatte.
	Sulla punta del sensore è presente una sacca d'aria.	→ Eliminare la sacca d'aria (vedere 4. Messa in uso "Come <i>"piantare"</i> il tester di umidità").
L'irrigazione non si avvia nonostante sia secco	Il tester di umidità si trova in un avvallamento del terreno.	→ Inserire il tester di umidità nella giusta posizione (vedere 4. Messa in servizio " <i>Posizione corretta del tester di umidità</i> ").
	La manopola di regolazione è troppo spostata a destra su "Umido".	→ Ruotare opportunamente verso sinistra la manopola di regolazione.
L'icona delle batterie del tester di umidità lampeggia	Le batterie del tester di umidità sono esaurite.	→ Sostituire le batterie del tester di umidità.
	Tester di umidità difettoso.	→ Contattare il Centro di Assistenza Tecnica GARDENA.



In caso di altre anomalie, contattare il Centro di Assistenza Tecnica GARDENA. Le riparazioni devono essere eseguite esclusivamente dai Centri di Assistenza Tecnica GARDENA o dai rivenditori autorizzati GARDENA.

9. Accessori disponibili

GARDENA Cavo prolunga (lunghezza: 10 metri)	Per prolungare il cavo del sensore fino a massimo 105 metri.	Art. 1186
GARDENA Punta del sensore con dischi in feltro	Da sostituire in caso di punta del sensore danneggiata.	Disponibile attraverso il Centro di Assistenza Tecnica GARDENA

10. Dati tecnici

	Tester di umidità (Art. 1188)
Cavo del sensore:	5 m
Cavo dell'adattatore:	20 cm
Intervallo di temperatura:	5 - 60 °C
Batterie:	2 x celle baby tipo IEC LR14 (1,5 V alcaline 7,8 Ah)
Durata delle batterie:	ca. 1 anno (con batteria alcalina)

11. Assistenza / Garanzia

Assistenza

In caso di guasto o di anomalia di funzionamento, rivolgersi al Centro Assistenza Tecnica Nazionale, tel. 199.400.169.

Garanzia

Questo prodotto GARDENA è coperto da garanzia legale (nella Comunità Europea per 24 mesi a partire dalla data di acquisto) relativamente a tutti i difetti imputabili a vizi di fabbricazione o di materiale impiegato. Il prodotto in garanzia potrà essere, a nostra discrezione, o sostituito con uno in perfetto stato di funzionamento o riparato gratuitamente qualora vengano osservate le seguenti condizioni:


- il prodotto sia stato adoperato in modo corretto e conforme alle istruzioni e nessun tentativo di riparazione sia stato eseguito dall'acquirente o da terzi
- il prodotto sia stato spedito a spese del mittente direttamente a un Centro Assistenza GARDENA allegando il documento che attesta l'acquisto (fattura o scontrino fiscale) e una breve descrizione del problema riscontrato.

Poiché soggetta a usura, la punta del sensore con feltro è esclusa dalla garanzia.

L'intervento in garanzia non estende in nessun caso il periodo iniziale.

La presente garanzia del produttore non inficia eventuali rivalse nei confronti del negoziante/rivenditore.

<p>D <i>Produkthftung</i></p>	<p>Wir weisen ausdrücklich darauf hin, dass wir nach dem Produkthaftungsgesetz nicht für durch unsere Geräte hervorgerufene Schäden einzustehen haben, sofern diese durch unsachgemäße Reparatur verursacht oder bei einem Teileaustausch nicht unsere Original GARDENA Teile oder von uns freigegebene Teile verwendet werden und die Reparatur nicht vom GARDENA Service oder dem autorisierten Fachmann durchgeführt wird. Entsprechendes gilt für Ergänzungssteile und Zubehör.</p>
<p>GB <i>Product Liability</i></p>	<p>We expressly point out that, in accordance with the product liability law, we are not liable for any damage caused by our units if it is due to improper repair or if parts exchanged are not original GARDENA parts or parts approved by us, and, if the repairs were not carried out by a GARDENA Service Centre or an authorised specialist. The same applies to spare parts and accessories.</p>
<p>F <i>Responsabilité</i></p>	<p>Nous vous signalons expressément que GARDENA n'est pas responsable des dommages causés par ses appareils, dans la mesure où ces dommages seraient causés suite à une réparation non conforme, dans la mesure où, lors d'un échange de pièces, les pièces d'origine GARDENA n'auraient pas été utilisées, ou si la réparation n'a pas été effectuée par le Service Après-Vente GARDENA ou l'un des Centres SAV agréés GARDENA. Ceci est également valable pour tout ajout de pièces et d'accessoires autres que ceux préconisés par GARDENA.</p>
<p>NL <i>Productaansprakelijkheid</i></p>	<p>Wij wijzen er nadrukkelijk op, dat wij op grond van de wet aansprakelijkheid voor producten niet aansprakelijk zijn voor schade ontstaan door onze apparaten, indien deze door onvakkundige reparatie veroorzaakt zijn, of er bij het uitwisselen van onderdelen geen gebruik gemaakt werd van onze originele GARDENA onderdelen of door ons vrijgegeven onderdelen en de reparatie niet door de GARDENA technische dienst of de bevoegde vakman uitgevoerd werd. Ditzelfde geldt voor extra-onderdelen en accessoires.</p>
<p>S <i>Produktansvar</i></p>	<p>Tillverkaren är inte ansvarig för skada som orsakats av produkten om skadan beror på att produkten har reparerats felaktigt eller om, vid reparation eller utbyte, andra än Original GARDENA reservdelar har använts. Samma sak gäller för kompletteringsdelar och tillbehör.</p>
<p>I <i>Responsabilità del prodotto</i></p>	<p>Si rende espressamente noto che, conformemente alla legislazione sulla responsabilità del prodotto, non si risponde di danni causati da nostri articoli se originati da riparazioni eseguite non correttamente o da sostituzioni di parti effettuate con materiale non originale GARDENA o comunque da noi non approvato e, in ogni caso, qualora l'intervento non venga eseguito da un centro assistenza GARDENA o da personale specializzato autorizzato. Lo stesso vale per le parti complementari e gli accessori.</p>
<p>E <i>Responsabilidad de productos</i></p>	<p>Advertimos que conforme a la ley de responsabilidad de productos no nos responsabilizamos de daños causados por nuestros aparatos, siempre y cuando dichos daños hayan sido originados por arreglos o reparaciones indebidas, por recambios con piezas que no sean piezas originales GARDENA o bien piezas autorizadas por nosotros, así como en aquellos casos en que la reparación no haya sido efectuada por un Servicio Técnico GARDENA o por un técnico autorizado. Lo mismo es aplicable para las piezas complementarias y accesorios.</p>
<p>P <i>Responsabilidade sobre o produto</i></p>	<p>Queremos salientar que segundo a lei da responsabilidade do fabricante, nós não nos responsabilizaremos por danos causados pelo nosso equipamento, quando estes ocorram em decorrência de reparações inadequadas ou da substituição de peças por peças não originais da GARDENA, ou peças não autorizadas. A responsabilidade tornar-se-à nula também depois de reparações realizadas por oficinas não autorizadas pela GARDENA. Esta restrição valerá também para peças adicionais e acessórios.</p>
<p>DK <i>Produktansvar</i></p>	<p>Vi gør udtrykkeligt opmærksom på at i henhold til produktansvarsloven er vi ikke ansvarlige for skader forårsaget af vores udstyr, hvis det skyldes uautoriserede reparationer eller hvis dele er skiftet ud og der ikke er anvendt originale GARDENA dele eller dele godkendt af os, eller hvis reparationerne ikke er udført af GARDENA-service eller en autoriseret fagmand. Det samme gælder for ekstra udstyr og tilbehør.</p>

<p>D EU-Konformitätserklärung Maschinenverordnung (9. GSGVO) / EMVG / Niedersp. RL Der Unterzeichnete GARDENA Manufacturing GmbH, Hans-Lorenser-Str. 40, D-89079 Ulm, bestätigt, dass die nachfolgend bezeichneten Geräte in der von uns in Verkehr gebrachten Ausführung die Anforderungen der harmonisierten EU-Richtlinien, EU-Sicherheitsstandards und produktspezifischen Standards erfüllen. Bei einer nicht mit uns abgestimmten Änderung der Geräte verliert diese Erklärung ihre Gültigkeit.</p>	<p>Bezeichnung des Gerätes: Bodenfeuchtesensor Description of the unit: Soil Moisture Sensor Désignation du matériel : Sonde d'humidité Ormschrijving van het apparaat: Bodemvochtigheidssensor Produktbeskrivning: Fuktighetsmätare Descrizione del prodotto: Tester di umidità Descripción de la mercancía: Sensor de humedad Descrição do aparelho: Sensor de humidade do solo Beskrivelse af enhederne: Fugtighedssensor</p>
<p>GB EU Certificate of Conformity The undersigned GARDENA Manufacturing GmbH, Hans-Lorenser-Str. 40, D-89079 Ulm, hereby certifies that, when leaving our factory, the units indicated below are in accordance with the harmonised EU guidelines, EU standards of safety and product specific standards. This certificate becomes void if the units are modified without our approval.</p>	<p>Typ: Art.-Nr.: Type: Art. No.: Type : Référence : Typ: Art. nr.: Type: Art.nr. : 1188 Modello : Art. : Tipo: Art. Nº: Tipo: Art. Nº: Type: Varenr. :</p>
<p>F Certificat de conformité aux directives européennes Le constructeur, soussigné : GARDENA Manufacturing GmbH, Hans-Lorenser-Str. 40, D-89079 Ulm, déclare qu'à la sortie de ses usines le matériel neuf désigné ci-dessous était conforme aux prescriptions des directives européennes énoncées ci-après et conforme aux règles de sécurité et autres règles qui lui sont applicables dans le cadre de l'Union européenne. Toute modification portée sur ce produit sans l'accord express de GARDENA supprime la validité de ce certificat.</p>	<p>EU-Richtlinien: EU directives: Directives européennes : EU-richtlijnen : 2004/108/EC EU direktiv : Directive UE : Normativa UE : Directrices da UE : EU Retningslinier :</p>
<p>NL EU-overeenstemmingsverklaring Ondergetekende GARDENA Manufacturing GmbH, Hans-Lorenser-Str. 40, D-89079 Ulm, bevestigt, dat het volgende genoemde apparaat in de door ons in de handel gebrachte uitvoering voldoet aan de eis van, en in overeenstemming is met de EU-richtlijnen, de EU-veiligheidsstandaard en de voor het product specifieke standaard. Bij een niet met ons afgestemde verandering aan het apparaat verliest deze verklaring haar geldigheid.</p>	<p>Harmonisierte EN EN 55014-1:09/02 Fernbedienung: EN 55014-2:08/02</p>
<p>S EU Tillverkarintyg Undertecknad firma GARDENA Manufacturing GmbH, Hans-Lorenser-Str. 40, D-89079 Ulm, intygar härmed att nedan nämnda produkter överensstämmer med EU:s direktiv, EU:s säkerhetsstandard och produktspecifikation. Detta intyg upphör att gälla om produkten ändras utan vårt tillstånd.</p>	<p>Anbringningsår der CE-Kennzeichnung: Year of CE marking: Date d'apposition du marquage CE : Installatiejaar van de CE-aanduiding: CE-Märkningsår: 2006 Anno di rilascio della certificazione CE : Colocación del distintivo CE : Ano de marcação pela CE : CE-Mærkningsår :</p>
<p>I Dichiarazione di conformità alle norme UE La sottoscritta GARDENA Manufacturing GmbH, Hans-Lorenser-Str. 40, D-89079 Ulm, certifica che il prodotto qui di seguito indicato, nei modelli da noi commercializzati, è conforme alle direttive armonizzate UE nonché agli standard di sicurezza e agli standard specifici di prodotto. Qualunque modifica apportata al prodotto senza nostra specifica autorizzazione invalida la presente dichiarazione.</p>	<p>Ulm, den 01.08.2006 Ulm, 01.08.2006 Fait à Ulm, le 01.08.2006 Ulm, 01-08-2006 Ulm, 2006.01.08. Ulm, 01.08.2006 Ulm, 01.08.2006 Ulm, 01.08.2006 Ulm, 01.08.2006</p>
<p>E Declaración de conformidad de la UE El que suscribe GARDENA Manufacturing GmbH, Hans-Lorenser-Str. 40, D-89079 Ulm, declara que la presente mercancía, objeto de la presente declaración, cumple con todas las normas de la UE, en lo que a normas técnicas, de homologación y de seguridad se refiere. En caso de realizar cualquier modificación en la presente mercancía sin nuestra previa autorización, esta declaración pierde su validez.</p>	<p>Der Bevollmächtigte Authorised representative Représentant légal Gemachtigde Behörig Firmatecknare Rappresentante autorizzato Representante autorizado Representante autorizado Teknisk direktor</p>
<p>P Certificado de conformidad da UE Os abaixo mencionados GARDENA Manufacturing GmbH, Hans-Lorenser-Str. 40, D-89079 Ulm, por este meio certificam que ao sair da fábrica o aparelho abaixo mencionado está de acordo com as diretivas harmonizadas da UE, padrões de segurança e de produtos específicos. Este certificado ficará nulo se a unidade for modificada sem a nossa aprovação.</p>	<p> Peter Lameli Vice President</p>
<p>DK EU Overensstemmelse certifikat Undertegnede GARDENA Manufacturing GmbH, Hans-Lorenser-Str. 40, D-89079 Ulm bekræfter hermed, at enheder listet herunder, ved afsendelse fra fabrikken, er i overensstemmelse med harmoniserede EU retningslinier, EU sikkerhedsstandarder og produktspecifikationsstandarder. Dette certifikat træder ud af kraft hvis enhederne er ændret uden vor godkendelse.</p>	

Deutschland / Germany

GARDENA
Manufacturing GmbH
Central Service
Hans-Lorenser-Straße 40
D-89079 Ulm
Produktfragen:
(+49) 731 490-123
Reparaturen:
(+49) 731 490-290
service@gardena.com

Argentina

Husqvarna Argentina S.A.
Vera 745
(C1414AOO) Buenos Aires
Phone: (+54) 11 4858-5000
diego.poggi@ar.husqvarna.com

Australia

Husqvarna Australia Pty. Ltd.
Locked Bag 5
Central Coast BC
NSW 2250
Phone: (+61) 1800 802831
customer.service@
husqvarna.com.au

Austria / Österreich

Husqvarna Austria GmbH
Consumer Products
Industriezeile 36
4010 Linz
Tel.: (+43) 732 77 01 01 - 90
consumer.service@husqvarna.at

Belgium

GARDENA Belgium NV/SA
Sterrebeekstraat 163
1930 Zaventem
Phone: (+32) 2 720 92 12
Mail: info@gardena.be

Brazil

Palash Comércio e
Importação Ltda.
Rua São João do Araguaia, 338
- Jardim Califórnia -
Barueri - SP - Brasil -
CEP 06409-060
Phone: (+55) 11 4198-9777
eduardo@palash.com.br

Bulgaria

Хускварна България ЕООД
1799 София
Бул. „Андрей Ляпчев“ № 72
Тел.: (+359) 2 80 99 424
www.husqvarna.bg

Canada / USA

GARDENA Canada Ltd.
100 Summerlea Road
Brampton, Ontario L6T 4X3
Phone: (+1) 905 792 93 30
info@gardenacanada.com

Chile

Antonio Martinic y Cia Ltda.
Cassillas 272
Centro de Cassillas
Santiago de Chile
Phone: (+56) 2 20 10 708
garfar_cl@yahoo.com

Costa Rica

Compania Exim
Euroberoamericana S.A.
Los Colegios, Moravia,
200 metros al Sur del Colegio
Saint Francis - San José
Phone: (+506) 297 68 83
exim_euro@racsa.co.cr

Croatia

KLIS d.o.o.
Stanciceva 79
10419 Vukovina
Phone: (+385) 1 622 777 0
gardena@klis-trgovina.hr

Cyprus

FARMOKIPIKI LTD
P.O. Box 7098
74, Digeni Akritas Ave.
1641 Nicosia
Phone: (+357) 22 75 47 62
condam@spidernet.com.cy

Czech Republic

GARDENA spol. s r.o.
Tuřanka 115
627 00 Brno
Phone: (+420) 548 217 777
gardena@gardenabrn.cz

Denmark

GARDENA
Husqvarna Consumer Outdoor
Products
Salgsafdelning Danmark
Box 9003
S-200 39 Malmö
info@gardena.dk

Estonia

Husqvarna Eesti OÜ
Consumer Outdoor Products
Kesk tee 10, Aaviku küla
Rae vald, Harju maakond
75305
kontakt.etj@husqvarna.ee

Finland

Oy Husqvarna Ab
Consumer Outdoor Products
Lautatarhankatu 8 B / PL 3
00581 HELSINKI
info@gardena.fi

France

GARDENA France
Immeuble Expositel
9 - 11 allée des Pierres Mayettes
ZAC des Barbanniers, B.P. 99
- F - 92232 GENNEVILLIERS
cedex
Tél. (+33) 01 40 85 30 40
service.consommateurs@
gardena.fr

Great Britain

Husqvarna UK Ltd
Preston Road
Aycliffe Industrial Park
Newton Aycliffe
County Durham
DL5 6UP
info.gardena@
husqvarna.co.uk

Greece

HUSQVARNA GREECE S.A.
Branch of Koropi
Ilfestou 33A
Industrial Area Koropi
194 00 Athens - Greece
V.A.T. EL094094640
Phone: (+30) 210 66 20 225
info@husqvarna-consumer.gr

Hungary

Husqvarna
Magyarország Kft.
Ezred u. 1 - 3
1044 Budapest
Phone: (+36) 80 20 40 33
gardena@gardena.hu

Iceland

Ó. Johnson & Kaaber
Tunguhalsi 1
110 Reykjavik
ooj@ojk.is

Ireland

Michael McLoughlin & Sons
Hardware Limited
Long Mile Road
Dublin 12

Italy

GARDENA Italia S.p.A.
Via Donizetti 22
20020 Lainate (Mi)
Phone: (+39) 02.93.94.79.1
info@gardenaitalia.it

Japan

KAKUICHI Co. Ltd.
Sumitomo Realty &
Development Kojimachi
BLDG., 8F, 5-1 Nibanbanchi,
Chiyoda-ku, Tokyo 102-0084
Phone: (+81) 33 264 4721
m_ishihara@kaku-ichi.co.jp

Latvia

SIA „Husqvarna Latvija“
Consumer Outdoor Products
Bakūžu iela 6, Rīga, LV-1024
info@husqvarna.lv

Lithuania

UAB Husqvarna Lietuva
Consumer Outdoor Products
Atleities pl. 77C
LT-52104 Kaunas
centras@husqvarna.lt

Luxembourg

Magasins Jules Neuberg
39, rue Jacques Stas
Luxembourg-Gasperich 2549
Case Postale No. 12
Luxembourg 2010
Phone: (+352) 40 14 01
api@neuberg.lu

Netherlands

GARDENA Nederland B.V.
Postbus 50176
1305 AD ALMERE
Phone: (+31) 36 521 00 00
info@gardena.nl

Neth. Antilles

Jonka Enterprises N.V.
Sta. Rosa Weg 196
P.O. Box 8200, Curaçao
Phone: (+599) 9 767 66 55
pgm@jonka.com

New Zealand

Husqvarna New Zealand Ltd.
PO Box 76437
Manukau City 2241
Phone: (+64) 09 9202410

Norway

GARDENA
Husqvarna Consumer Outdoor
Products
Salgskontor Norge
Kleiverveien 6
1540 Vestby
info@gardena.no

Poland

Husqvarna Poland Spółka z o.o.
Oddział w Szymanowie
Szymanów 9 d
05-532 Baniocha
Phone: (+48) 22 727 56 90
gardena@gardena.pl

Portugal

GARDENA Portugal Lda.
Sintra Business Park
Edifício 1, Fração 0-G
2710-089 Sintra
Phone: (+351) 21 922 85 30
info@gardena.pt

Romania

MADEX INTERNATIONAL SRL
Soseaua Odaii 117-123,
Sector 1,
București, RO 013603
Phone: (+40) 21 352 76 03
madex@ines.ro

Russia

ООО ГАРДЕНА PVC
123007, г. Москва
Хорошевское шоссе, д. 32А
Тел.: (+7) 495 380 31 92
info@gardena-rus.ru

Singapore

Hy - Ray PRIVATE LIMITED
40 Jalan Pemimpin
#02-08 Tat Ann Building
Singapore 577185
Phone: (+65) 6253 2277
shiyang@hyray.com.sg

Slovak Republic

GARDENA spol. s r.o.
Tuřanka 115
627 00 Brno
Phone: (+420) 548 217 777
gardena@gardenabrn.cz

Slovenia

GARDENA d.o.o.
Brodšče 15
1236 Trzin
Phone: (+386) 1 580 93 32
servis@gardena.si

South Africa

GARDENA
South Africa (Pty.) Ltd.
P.O. Box 11534
Vorna Valley 1686
Phone: (+27) 11 315 02 23
sales@gardena.co.za

Spain

GARDENA IBÉRICA S.L.U.
C/ Basauri, nº 6
La Florida
28023 Madrid
Phone: (+34) 91 708 05 00
atencioncliente@gardena.es

Sweden

GARDENA
Husqvarna Consumer Outdoor
Products
Försäljningskontor Sverige
Box 9003
200 39 Malmö
info@gardena.se

Switzerland / Schweiz

GARDENA Schweiz AG
Consumer Products
Industriestrasse 10
5506 Mägenwil
Phone: (+41) (0) 848 800 464
info@gardena.ch

Turkey

GARDENA / Dost Diş Ticaret
Müessesilik A.Ş. Sanayi
Çad. Adil Sokak No. 1
Kartal - Istanbul
Phone: (+90) 216 38 93 939
info@gardena-dost.com.tr

Ukraine / Україна

ТОВ «ГАРДЕНА УКРАЇНА»
Васильківська, 34, 204-Г
03022, Київ
Тел. (+38 044) 498 39 02
info@gardena.ua

1188-20.960.05/0309
© GARDENA
Manufacturing GmbH
D-89070 Ulm
http://www.gardena.com