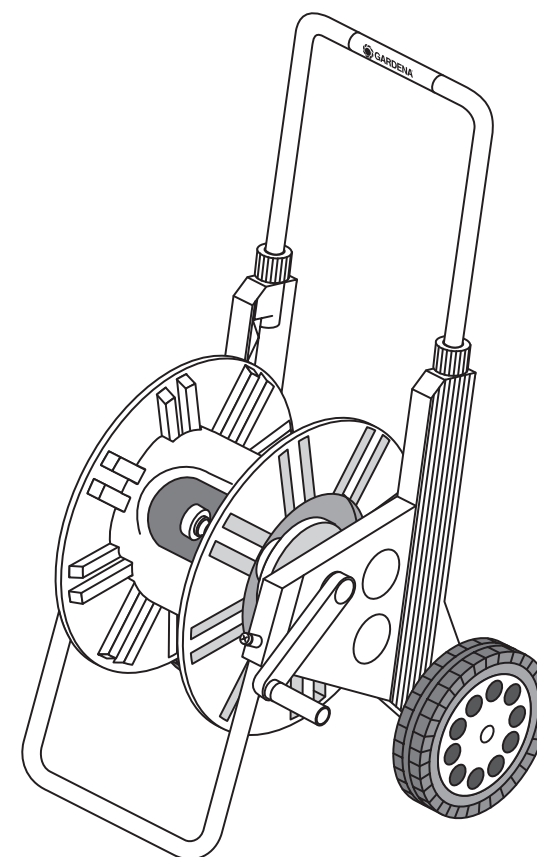


Art. 2613



Art. 2631

D	Montageanleitung Schlauchwagen 60/100
PL	Instrukcja obsługi Wózek na wąż ogrodowy 60/100
H	Szerelési útmutató Tömlőkocsi 60/100
SLO	Navodila za montažo Voziček za gibko cev 60/100
HR	Uputa za montažu Kolica za crijevo 60/100
CZ	Návod k použití Vozík na hadice 60/100
SK	Návod na použitie Vozík na hadicu 60/100
RUS	Инструкция по монтажу Тележка для шлангов 60/100
RO	Instructiuni de folosire Cărucior pentru furtun 60/100

- D** Zur Montage benötigen Sie einen Kreuzschlitz-Schraubendreher.
1. Trommel entsprechend der Bildfolge **A** montieren.
 2. Schlauchwagen entsprechend der Bildfolge **B** montieren. Dabei den Schubbügel mit Kraft über den spürbaren Anschlag vollständig einschieben.
 3. Kurbelmontage-Empfehlung **C**: **CR** Rechtshänder, **CL** Linkshänder.
- Vor der Frostperiode den Schlauchwagen frostsicher lagern.

- PL** Do montażu potrzebny jest śrubokręt krzyżowy.
1. Zmontować bęben według kolejności, podanej na rysunku **A**.
 2. Wózek na wąż ogrodowy zmontować według kolejności, podanej na rysunku **B**. Przy tym należy wcisnąć do końca pałąk do ciągnięcia, mocno go dociskając aż do wyraźnego oporu.
 3. Montaż korby pokazany jest na rysunku **C**: **CR** dla osób praworęcznych i **CL** dla osób leworęcznych.
- Zanim rozpoczną się mrozy należy schować wózek na wąż ogrodowy w miejscu zabezpieczonym przed mrozem.

- H** A szereléshez csavarhúzóra lesz szüksége.
1. Szerelje össze a dobot az **A** ábra útmutatása szerint.
 2. Szerelje össze a tömlőkocsit a **B** ábra útmutatása szerint. A tolókart tolja be egy erős mozdulattal egészen addig amíg az ütközéspontot el nem éri.
 3. A felhúzókar ajánlott szerelési módja – **C** ábra: a **CR** a jobbkezes személyek részére, a **CL** a balkezes személyek részére.
- A tömlőkocsit a fagyveszélyes időszakban fagymentes helyen kell tárolni.

- SLO** Za montažo potrebujete izvijáč s križastim nastavkom.
1. Boben montirajte ustrezno zaporedju skic pod črko **A**.
 2. Voziček za gibko cev montirajte ustrezno zaporedju skic pod črko **B**. Pri tem potisnite s silo potisno streme preko zadrževalnika, kar boste začutili, naprej do konca.
 3. Priporočljiva montaža ročice za navijanje je prikazana pod črko **C**: pod črkama **CR** za desničarje, pod črkama **CL** za levičarje.
- Pred zimo vskladiščite voziček za gibko cev tako, da bo zaščiten pred mrazom.

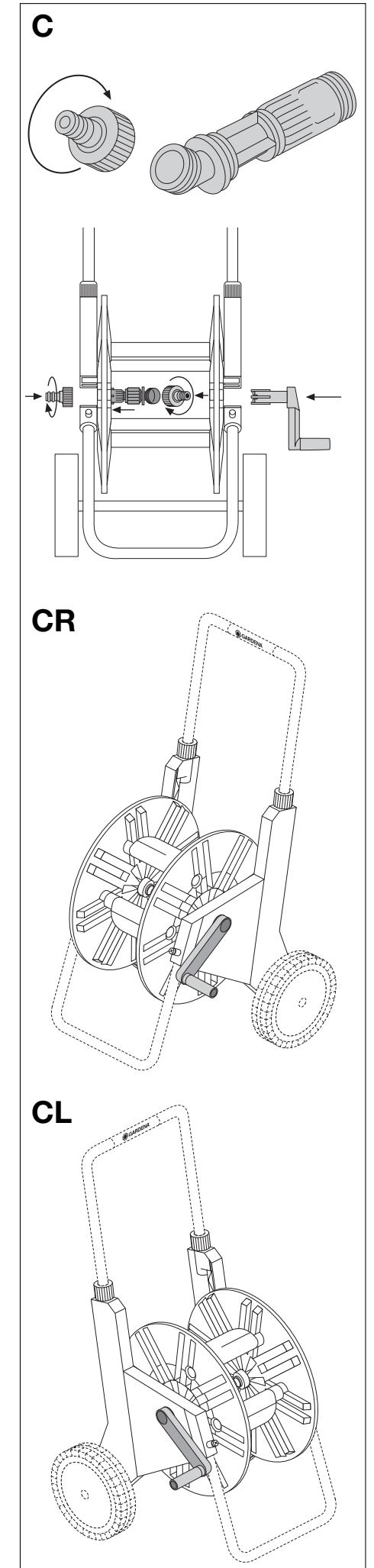
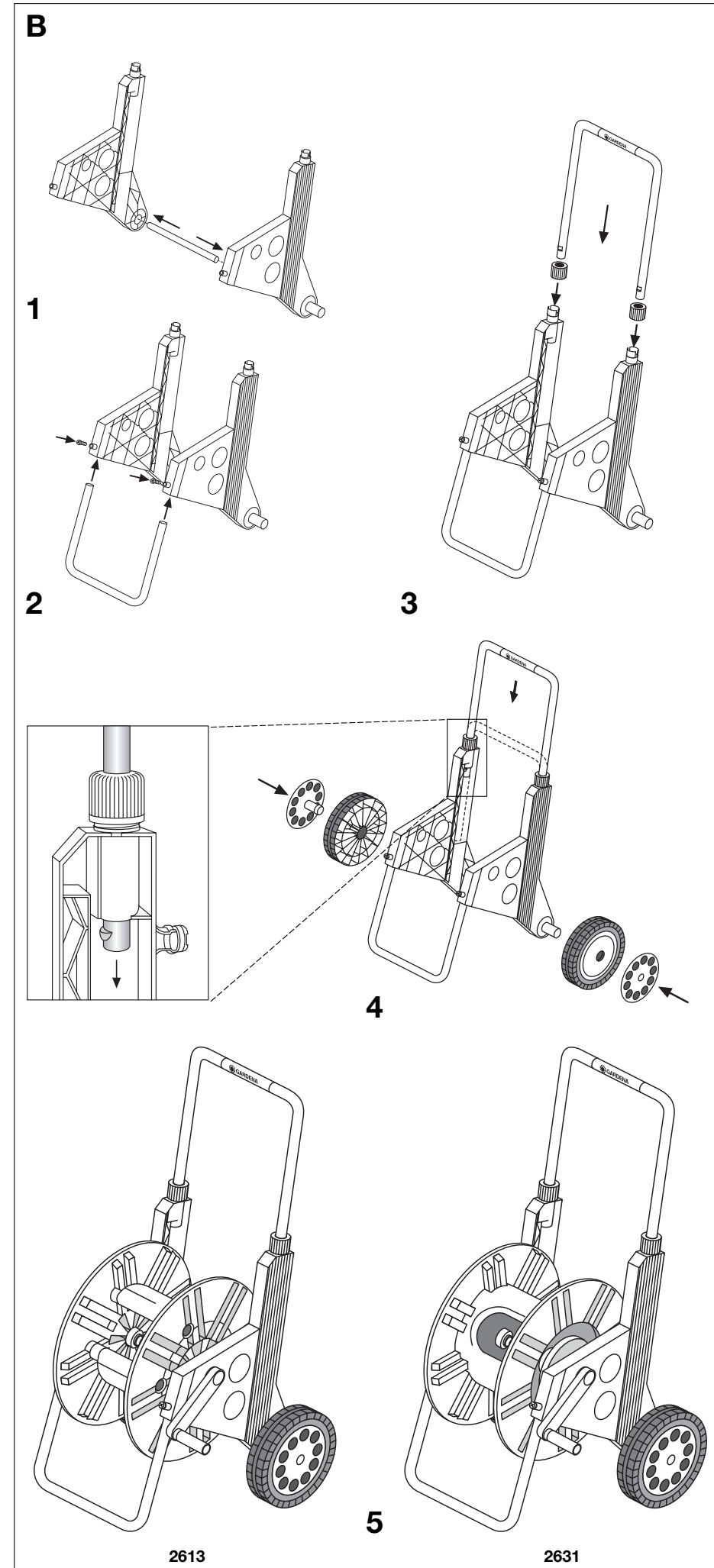
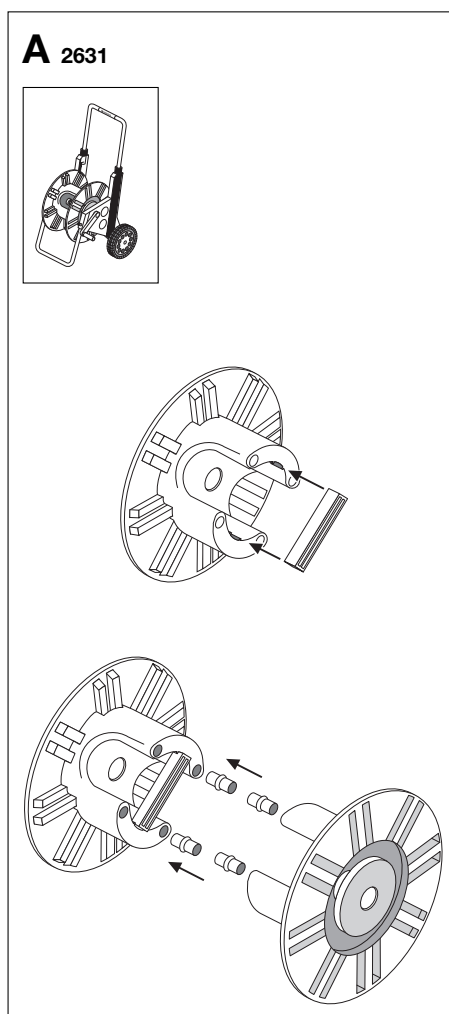
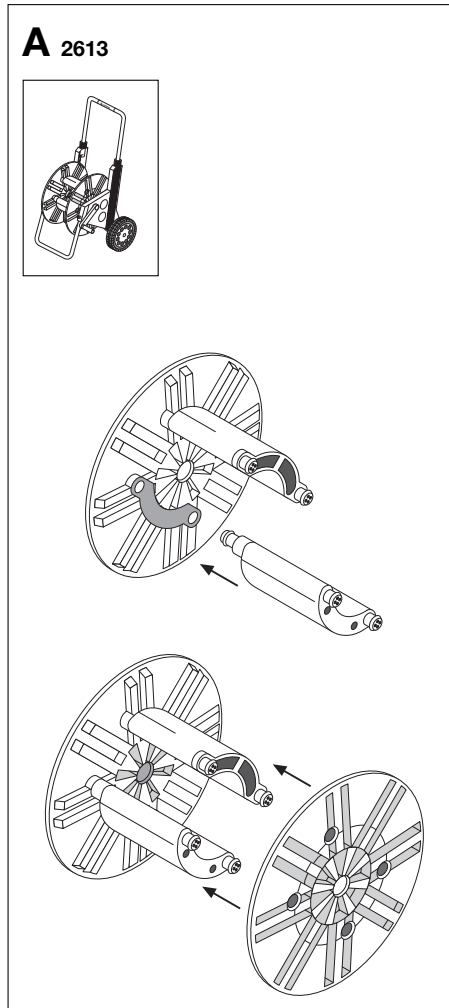
- HR** Za montažu Vam je potreban jedan križni odvijač.
1. Montirajte bubanj odgovarajuće redoslijedu slika **A**.
 2. Montirajte kolica za crijevo odgovarajuće redoslijedu slika **B**. Prilikom umetanja drške za guranje pritisnite je do kraja kolica pri čemu treba savladati jedan otpor.
 3. Preporuka za montiranje ručice za okretanje **C**: **CR** desnoruki, **CL** lijevoruki.
- Prije hladnog godišnjeg doba pospremite kolica za crijevo tako da budu sigurna od smrzavanja.

- CZ** K montáži budete potřebovat šroubovák pro šrouby s křížovou drážkou.
1. Buben smontujte v souladu s pořadím obrázků **A**.
 2. Vozík na hadice smontujte v souladu s pořadím obrázků **B**. Přitom posuvné držadlo silou zcela zasuňte přes ztelný doraz.
 3. Doporučení pro montáž klíky **C**: **CR** pro praváky, **CL** pro leváky
- Před zimním obdobím uložte vozík na hadice v prostoru chráněném před mrazem.

- SK** Na montáž potrebujete skrutkovač pre skrutky s križovou drážkou.
1. Buben zmontujte podľa obrázkov znázornených v bloku **A**.
 2. Vozík zmontujte podľa obrázkov znázornených v bloku **B**. Rám vodiacej rúčky pritom silou úplne zasuňte cez citel'ny doraz.
 3. Montáž kl'uky vykonajte podľa **C**: **CR** praváci, **CL** ľaváci.
- Pred začiatkom zimy uskladnite vozík na mieste chránenom pred mrazom.

- RUS** Для монтажа Вам необходима крестовая отвертка.
1. Установить барабан как это указано на рисунке **A**.
 2. Собрать тележку как это указано на рисунке **B**. При этом необходимо с силой полностью задвинуть дугу до упора.
 3. Рекомендации по монтажу рукоятки **C**: **CR** для правшей, **CL** для левшей.
- Перед наступлением заморозков убрать тележку в защищенное от морозов место.

- RO** Pentru montaj aveți nevoie de o șurubelniță în cruce.
1. Montați tamburul în succesiunea operațiilor conform schiței **A**.
 2. Montați cadrul căruciorului în succesiunea operațiilor conform schiței **B**. Împingeți mânecul căruciorului cu forță, până intră complet (fig B4).
 3. Recomandare pentru montarea manivelei **C**: **CR** pentru persoanele care lucrează cu mâna dreapta, **CL** pentru persoanele care lucrează cu mâna stânga.
- Depozitați căruciorul de furtun înainte de perioada de iarnă într-un loc ferit de ger.



Service

Deutschland / Germany

GARDENA
Manufacturing GmbH
Central Service
Hans-Lorenser-Str. 40
89079 Ulm
Produktfragen:
(+49) 731 490-123
Reparaturen:
(+49) 731 490-290
service@gardena.com

Argentina

Husqvarna Argentina S.A.
Vera 745
(C1414A00) Buenos Aires
Phone: (+ 54) 11 4858-5000
diego.poggi@ar.husqvarna.com

Australia

Husqvarna Australia Pty. Ltd.
Locked Bag 18,
Gosford NSW 2250
or: 69 Chivers Rd,
Somersby NSW 2250
Phone: + 61 (0) 2 4372 1500
customer.service@husqvarna.com.au

Austria / Österreich

Husqvarna Austria GmbH
Consumer Products
Industriezeile 36
4010 Linz
Phone: (+43)(0)732/770101-90
consumer.service@husqvarna.at

Belgium

GARDENA Belgium NV/SA
Sterrebeekstraat 163
1930 Zaventem
Phone: (+32) 27 20 921 2
info@gardena.be

Brazil

Palash Importação
e Comércio Ltda
Rua São João do Araguaia, 338
Barueri – SP – CEP: 06409-060
Phone: (+55) 11 4198-9777
eduardo@palash.com.br

Bulgaria

Husqvarna Bulgaria Eood
72 Andrey Ljapchev Blvd.
1799 Sofia
Phone: 02/975 3076

Canada

GARDENA Canada Ltd.
100 Summerlea Road
Brampton, Ontario L6T 4X3
Phone: (+1) 905 792 93 30
info@gardenacanada.com

Chile

Garden Chile S.A.
San Sebastián 2839
Ofic. 701 A
Las Condes - Santiago de Chile
Phone: (+56) 220 10708
garfar_cl@yahoo.com

Costa Rica

Compania Exim
Euroiberoamericana S.A.
Aptdo Postal 1260
San José
Phone: (+506) 223 20 75
exim_euro@racsa.co.cr

Croatia

KLIS d.o.o.
Stančićeva 79
10419 Vukovina
Phone: (+385) 1 622 7770
gardena@klis-trgovina.hr

Cyprus

FARMOKIPIKI LTD
P.O. Box 7098
74, Digeni Akrita Ave.
1641 Nicosia
Phone: (+357) 22 75 47 62
condam@spidernet.com.cy

Czech Republic

GARDENA spol. s.r.o.
Tuřanka 115
62700 Brno
Phone: (+420) 548 217 777
gardena@gardenabrno.cz

Denmark

GARDENA
Husqvarna Consumer Outdoor
Products
Salgsafdelning Danmark
Box 9003
200 39 Malmö
info@gardena.dk

Estonia

Husqvarna Eesti OÜ
Consumer Outdoor Products
Kesk tee 10, Aaviku küla
Rae vald, Harju maakond 75305
kontakt.etj@husqvarna.ee

Finland

Oy Husqvarna Ab
Consumer Outdoor Products
Lautatarhankatu 8 B / PL 3
00581 HELSINKI
info@gardena.fi

France

GARDENA France
Immeuble Exposial
9 – 11 allée des Pierres Mayettes
ZAC des Barbanniers
B.P. 99
92232 Gennevilliers cedex
Phone: (+33) 01 40 85 30 40
service.consommateurs@gardena.fr

Great Britain

Husqvarna UK Ltd
Preston Road
Aycliffe Industrial Park
Newton Aycliffe
Co Durham
DL5 6UP
info.gardena@husqvarna.co.uk

Greece

HUSQVARNA ΕΛΛΑΣ Α.Ε.Β.Ε.
Υπ/μα Ηφοίστου 33Α
Βλ. Πλ. Κορωπίου
19400 Κορωπί Αττικής
Phone: (+30) 210 6620225 – 6
service@agropkip.gr

Hungary

Husqvarna
Magyarország Kft.
Ezred u. 1 – 3
1044 Budapest
Phone: (+ 36) 80 20 40 33
gardena.gardena.hu

Iceland

Ó. Johnson & Kaaber
Tunguhalsi 1
110 Reykjavik
ooj@ojk.is

Ireland

McLoughlins RS
Unit 5
Norther Cross Business Park
North Road, Finglas
Dublin 11

Italy

GARDENA Italia S.p.A.
Via Donizetti 22
20020 Lainate (Mi)
Phone: (+39) 02.93.94.79.1
info@gardenaitalia.it

Japan

KAKUICHI co., Ltd.
Sumitomo Realty & Development Koji-
machi
BLDG., 8F
5 – 1 Nibanncyo, chiyoda-ku,
Tokyo 102-0084
Phone: (+81)-(0)3-3264-4721
m_ishihara@kaku-ichi.co.jp

Latvia

SIA „Husqvarna Latvija“
Consumer Outdoor Products
Bākūžu iela 6, Rīga, LV-1024
info@husqvarna.lv

Lithuania

UAB Husqvarna Lietuva
Consumer Outdoor Products
Ateities pl. 77C
LT-52104 Kaunas
centras@husqvarna.lt

Luxembourg

Magasins Jules Neuberg
39, rue Jacques Stas
Luxembourg-Gasperich 2549
Case Postale No. 12
Luxembourg 2010
Phone: (+352) - 40 14 01
api@neuberg.lu

Netherlands

GARDENA Nederland B.V.
Postbus 50176
1305 AD ALMERE
Phone: (+31) 36 521 00 00
info@gardena.nl

Neth. Antilles

Jonka Tuincentrum
Sta. Rosa Weg 196
P.O. Box 8200
Curaçao
Phone: (+599) 9 767 66 55
pgm@jonka.com

New Zealand

Husqvarna New Zealand Ltd.
51 Aintree Avenue
Mangere, Manukau 2022
or: PO Box 76437
Manukau City 2241
Phone: (09)9202410

Norway

GARDENA
Husqvarna Consumer Outdoor
Products
Salgskontor Norge
Kleverveien 6
1540 Vestby
info@gardena.no

Poland

HUSQVARNA Poland Spółka z o.o.
ul. Wysockiego 15 b
03-371 Warszawa
Oddział w Szymanowie
Szymanów 9 d
05-532 Baniocza

Portugal

GARDENA Portugal Lda.
Escritórios
Sintra Business Park
Edifício 1 - Fracção 0 G
Abrunheira
2710-089 Sintra
info@gardena.pt

Romania

MADEX INTERNATIONAL SRL
Șoseaua Odăii 117 – 123
Sector 1, București,
RO 013603
Phone: (+40) 21 352-7603/4/5/6
madex@gardena.ro

Russia / Россия

ООО «Husqvarna»
Leningradskaya street, vladenie 39
Khimki Business Park
Building 2, 4th floor
141400 Moscow Region, Khimki
Phone: +7 (495) 797 2670

Singapore

HY-RAY PRIVATE LIMITED
40 Jalan Pemimpin
#02-08 Tat Ann Building
Singapore 577185
Phone: (+65) 6253 2277
shiyang@hyray.com.sg

Serbia

DOMEL d.o.o.
Savski Nasip 7
11070 Novi Beograd
Serbia
Phone: (+381) 11 2772 204
miroslav.jejina@domel.co.yu

Slovenia

GARDENA d.o.o.
Brodšiče 15
1236 Trzin
Phone: (+386) 1 580 9332
servis@gardena.si

South Africa

GARDENA
South Africa (Pty.) Ltd.
P.O. Box 11534
Vorna Valley 1686
Phone: (+27) 11 315 02 23
sales@gardena.co.za

Spain

GARDENA IBÉRICA S.L.U.
C/Basauri, nº 6
La Florida
28023 Madrid
Phone: (+34) 91 708 05 00
(4 líneas)
atencioncliente@gardena.es

Sweden

GARDENA
Husqvarna Consumer Outdoor Pro-
ducts
Försäljningskontor Sverige
Box 9003
20039 Malmö
info@gardena.se

Switzerland / Schweiz

Husqvarna Schweiz AG
Consumer Products
Industriestrasse 10
5506 Mägenwil
Phone: +41 (0) 62 887 37 00
info@gardena.ch

Turkey

GARDENA Dost Diş Ticaret
Mümesillik A.Ş.
Sanayi Çad. Adil Sok. No. 1
34873 Kartal – Istanbul
Phone: (+90) 216 38 93 939
info@gardena-dost.com.tr

Ukraine / Україна

ТОВ «ГАРДЕНА УКРАЇНА»
Васильківська, 34, 204-Г
03022, Київ
Тел.: (+38044) 498 39 02
info@gardena.ua

USA

GARDENA Canada Ltd.
100 Summerlea Road
Brampton, Ontario L6T 4X3
Phone: (+1) 905 792 93 30
info@gardenacanada.com

2613-29.961.03/0209
© GARDENA Manufacturing GmbH
D-89079 Ulm
http://www.gardena.com