

5 | Art. 874-21

**Deutschland / Germany**  
GARDENA  
Manufacturing GmbH  
Central Service  
Hans-Lorenser-Str. 40  
89079 Ulm  
Produktfragen:  
(+49) 731 490-123  
Reparaturen:  
(+49) 731 490-290  
service@gardena.com

**Argentina**  
Husqvarna Argentina S.A.  
Vera 745  
(C1414A00) Buenos Aires  
Phone: (+ 54) 11 4858-5000  
diego.poggi@ar.husqvarna.com

**Australia**  
Husqvarna Australia Pty. Ltd.  
Locked Bag 18  
Gosford NSW 2250  
or: 69 Chivers Rd  
Somersby NSW 2250  
Phone: + 61 (0) 2 4372 1500  
customer.service@  
husqvarna.com.au

**Austria / Österreich**  
Husqvarna Austria GmbH  
Consumer Products  
Industriezeile 36  
4010 Linz  
Phone: (+43) (0) 73277 01 01-90  
consumer.service@husqvarna.at

**Belgium**  
GARDENA Belgium NV/SA  
Leuvensesteenweg 555 b10  
1930 Zaventem  
Phone: (+32) 27 20 921 2  
info@gardena.be

**Brazil**  
Palash Importação  
e Comércio Ltda  
Rua São João do Araguaia, 338  
Barueri – SP – CEP: 06409-060  
Phone: (+55) 11 4198-9777  
eduardo@palash.com.br

**Bulgaria**  
Husqvarna Bulgaria Eood  
72 Andrey Ljapchev Blvd.  
1799 Sofia  
Phone: 02/9 75 30 76

**Canada**  
GARDENA Canada Ltd.  
100 Summerlea Road  
Brampton, Ontario L6T 4X3  
Phone: (+1) 905 792 93 30  
info@gardenacanada.com

**Chile**  
Garden Chile S.A.  
San Sebastián 2839  
Ofic. 701 A  
Las Condes - Santiago de Chile  
Phone: (+56) 2 20 10 708  
garfar\_ci@yahoo.com

**Costa Rica**  
Compania Exim  
Euroiberoamericana S.A.  
Apto Postal 1260  
San José  
Phone: (+506) 223 20 75  
exim\_euro@racsa.co.cr

**Croatia**  
SILK ADRIA d.o.o.  
Josipa Lončara 3  
10090 Zagreb  
Phone: (+385) 1 3794 580  
silk.adria@zg.t-com.hr

**Cyprus**  
FARMOKIPIKI LTD  
P.O. Box 7098  
74, Digeni Akrita Ave.  
1641 Nicosia  
Phone: (+357) 22 75 47 62  
condam@spidernet.com.cy

**Czech Republic**  
GARDENA spol. s r.o.  
Tuřanka 115  
62700 Brno  
Phone: (+420) 548 217 777  
gardena@gardenabrno.cz

**Denmark**  
GARDENA  
Husqvarna Consumer Outdoor  
Products  
Salgsafdelning Danmark  
Box 9003  
200 39 Malmö  
info@gardena.dk

**Estonia**  
Husqvarna Eesti OÜ  
Consumer Outdoor Products  
Kesk tee 10, Aaviku küla  
Rae vald, Harju maakond 75305  
kontakt.etj@husqvarna.ee

**Finland**  
Oy Husqvarna Ab  
Consumer Outdoor Products  
Lautatarhankatu 8 B / PL 3  
00581 HELSINKI  
info@gardena.fi

**France**  
Husqvarna France S.A.S.  
9 – 11 allée des Pierres Mayettes  
ZAC des Barbanniers  
B.P. 99  
92232 Gennevilliers cedex  
Phone: (+33) 01 40 85 30 40  
service.consommateurs@gardena.fr

**Great Britain**  
Husqvarna UK Ltd  
Preston Road  
Aycliffe Industrial Park  
Newton Aycliffe  
Co Durham  
DL5 6UP  
info.gardena@husqvarna.co.uk

**Greece**  
HUSQVARNA ΕΛΛΑΣ Α.Ε.Β.Ε.  
Υψηλ. Ηρακλειτου 33Α  
Βλ. Πλ. Κορομητιου  
19.400 Κορωμ. Αττικής  
Phone: (+30) 210 6620225 – 6  
service@agrokop.gr

**Hungary**  
Husqvarna  
Magyarország Kft.  
Ezred u. 1 – 3  
1044 Budapest  
Phone: (+ 36) 80 20 40 33  
gardena.gardena.hu

**Iceland**  
Ö. Johnson & Kaaber  
Tunguhalsi 1  
110 Reykjavik  
ooj@ojk.is

**Ireland**  
McLoughlins RS  
Unit 5  
Norther Cross Business Park  
North Road, Finglas  
Dublin 11

**Italy**  
GARDENA Italia S.p.A.  
P.O. Box 7098  
Via Donizetti 22  
20020 Lainate (Mi)  
Phone: (+39) 02.93.94.79.71  
info@gardenaitalia.it

**Japan**  
KAKUICHI co., Ltd.  
Sumitomo Realty & Development  
Kojimachi  
BLDG. 8F  
5 – 1 Nibanncoy, chiyoda-ku,  
Tokyo 102-0084  
Phone: (+81)-(0)3-3264-4721  
m\_ishihara@kaku-ichi.co.jp

**Latvia**  
SIA „Husqvarna Latvija“  
Consumer Outdoor Products  
Bākūzu iela 6, Rīga, LV-1024  
info@husqvarna.lv

**Lithuania**  
UAB Husqvarna Lietuva  
Consumer Outdoor Products  
Ateities pl. 77C  
LT-52104 Kaunas  
centras@husqvarna.lt

**Luxembourg**  
Magasins Jules Neuberger  
39, rue Jacques Stas  
Luxembourg-Gasperich 2549  
Case Postale No. 12  
Luxembourg 2010  
Phone: (+352) - 40 14 01  
api@neuberger.lu

**Netherlands**  
GARDENA Nederland B.V.  
Postbus 50176  
1305 AD ALMERE  
Phone: (+31) 36 521 00 00  
info@gardena.nl

**Neth. Antilles**  
Jonka Tuincentrum  
Sta. Rosa Weg 196  
P.O. Box 8200  
Curaçao  
Phone: (+599) 9 767 66 55  
pgm@jonka.com

**New Zealand**  
Husqvarna New Zealand Ltd.  
51 Aintree Avenue  
Mangere, Manukau 2022  
or: PO Box 76437  
Manukau City 2241  
Phone: (09)9202410

**Norway**  
GARDENA  
Husqvarna Consumer Outdoor  
Products  
Salgskontor Norge  
Klevenveien 6  
1540 Vestby  
info@gardena.no

**Poland**  
HUSQVARNA Poland Spółka z o.o.  
ul. Wysockiego 15 b  
03-371 Warszawa  
Oddział w Szymanowie  
Szymanów 9 d  
05-532 Baniocha  
info@gardena.ua

**Portugal**  
Husqvarna Portugal SA  
Sintra Business Park  
Edifício 1 - Fracção O G  
Abrunheira  
2710-089 Sintra  
info@gardena.pt

**Romania**  
MADEX INTERNATIONAL SRL  
Soseaua Odăii 117 – 123  
Sector 1, București,  
RO 013603  
Phone: (+40) 21 352-7603 / 4 / 5 / 6  
madex@gardena.ro

**Russia / Россия**  
OOO «Husqvarna»  
Leningradskaya street, vladenie 39  
Khimki Business Park  
Building 2, 4th floor  
141400 Moscow Region, Khimki  
Phone: +7 (495) 797 26 70

**Singapore**  
HY-RAY PRIVATE LIMITED  
40 Jalan Pemimpin  
BLDG. 8F  
#02-08 Tat Ann Building  
Singapore 577185  
Phone: (+65) 6253 2277  
shiyang@hyray.com.sg

**Serbia**  
DOMEL d.o.o.  
Savski Nasip 7  
11070 Novi Beograd  
Serbia  
Phone: (+381) 11 2772 204  
miroslav.jejina@domel.co.yu

**Slovenia**  
GARDENA d.o.o.  
Brodšice 15  
1236 Trzin  
Phone: (+386) 1 580 93 32  
servis@gardena.si

**South Africa**  
GARDENA  
South Africa (Pty.) Ltd.  
P.O. Box 11534  
Vorna Valley 1686  
Phone: (+27) 11 315 02 23  
sales@gardena.co.za

**Spain**  
Husqvarna Espana S.A.  
C/Basauri, nº 6  
La Florida  
28023 Madrid  
Phone: (+34) 91 708 05 00  
(4 líneas)  
atencioncliente@gardena.es

**Sweden**  
GARDENA  
Husqvarna Consumer Outdoor  
Products  
Försäljningskontor Sverige  
Box 9003  
20039 Malmö  
info@gardena.se

**Switzerland / Schweiz**  
Husqvarna Schweiz AG  
Consumer Products  
Industriestrasse 10  
5506 Mägenwil  
Phone: +41 (0) 62 887 37 00  
info@gardena.ch

**Turkey**  
GARDENA Dost Diş Ticaret  
Mümeslilk A.Ş.  
Sanayi Çad. Adil Sok. No. 1  
34873 Kartal – Istanbul  
Phone: (+90) 216 38 93 939  
info@gardena-dost.com.tr

**Ukraine / Україна**  
ТОВ «ГАРДЕНА УКРАЇНА»  
Васильківська, 34, 204-Г  
03022, Київ  
Тел.: (+38 044) 498 39 02  
info@gardena.ua

**USA**  
GARDENA Canada Ltd.  
100 Summerlea Road  
Brampton, Ontario L6T 4X3  
Phone: (+1) 905 792 93 30  
info@gardenacanada.com

874-21.960.07/0709  
© GARDENA Manufacturing GmbH  
D-89070 Ulm  
http://www.gardena.com

**D Betriebsanleitung**  
Drucksprüher

**GB Operating Instructions**  
Pressure Sprayer

**F Mode d'emploi**  
Pulvérisateur

**NL Gebruiksaanwijzing**  
Drukspuit

**S Bruksanvisning**  
Tryckspruta

**DK Brugsanvisning**  
Trykspøjtje

**FI Käyttöohje**  
Paineruisku

**N Bruksanvisning**  
Trykksprøyte

**I Istruzioni per l'uso**  
Irroratore a pressione

**E Instrucciones de empleo**  
Pulverizador a presión

**P Manual de instruções**  
Pulverizador de pressão

**PL Instrukcja obsługi**  
Opryskiwacz ciśnieniowy

**H Használati utasítás**  
Nyomáspertmetező

**CZ Návod k obsluze**  
Tlakový rozprašovač

**SK Návod na obsluhu**  
Tlakový rozprašovač

**GR Οδηγίες χρήσης**  
Ψεκαστήρας Προπίεσης

**RUS Инструкция по эксплуатации**  
Опрыскиватель

**SLO Navodilo za uporabo**  
Tlačni škropilnik

**UA Інструкція з експлуатації**  
Обприскувач

**HR Uputa za upotrebu**  
Pneumatska prskalica

**TR Kullanma Kılavuzu**  
Basıncılı Sprey

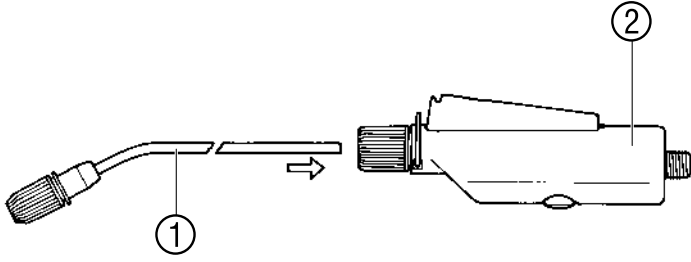
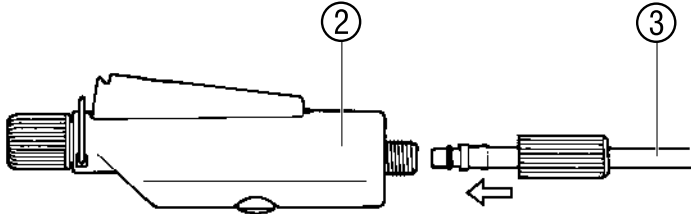
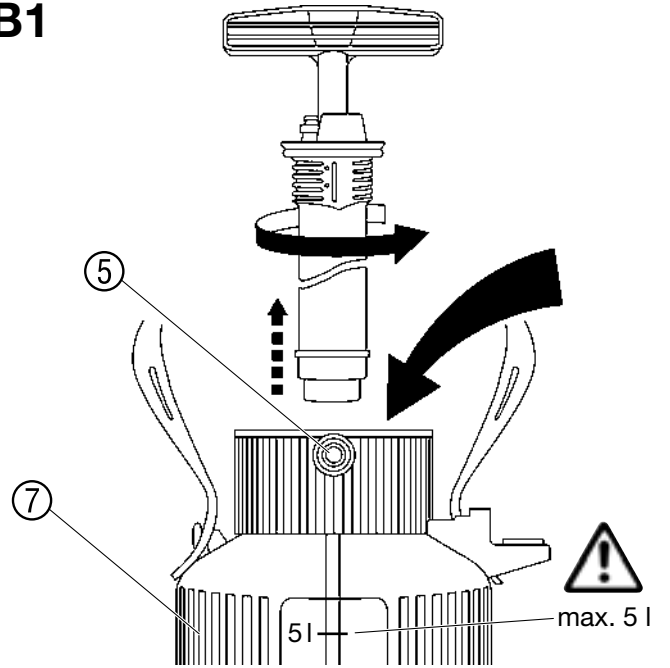
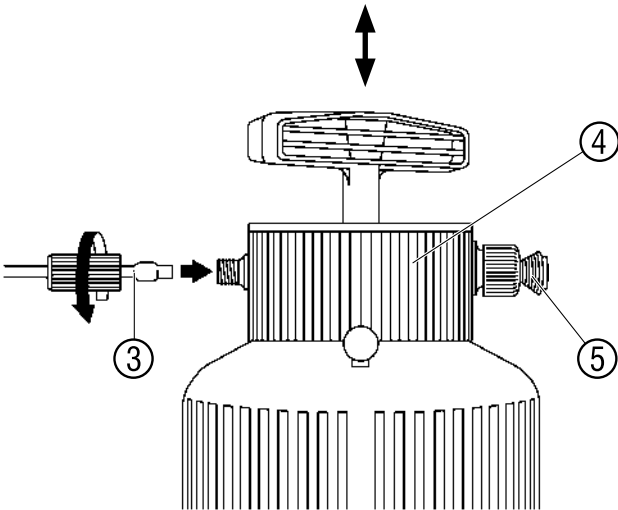
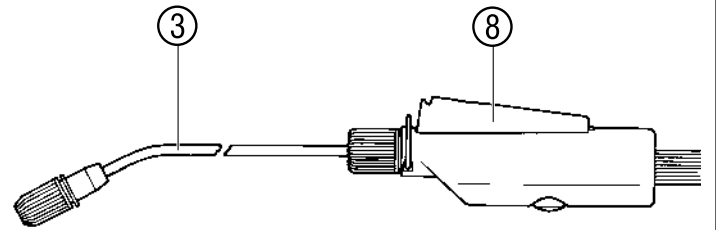
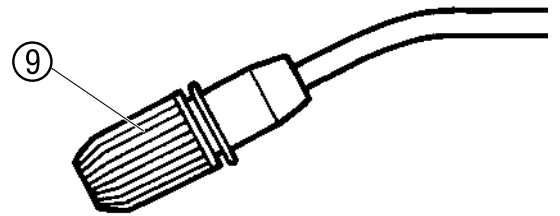
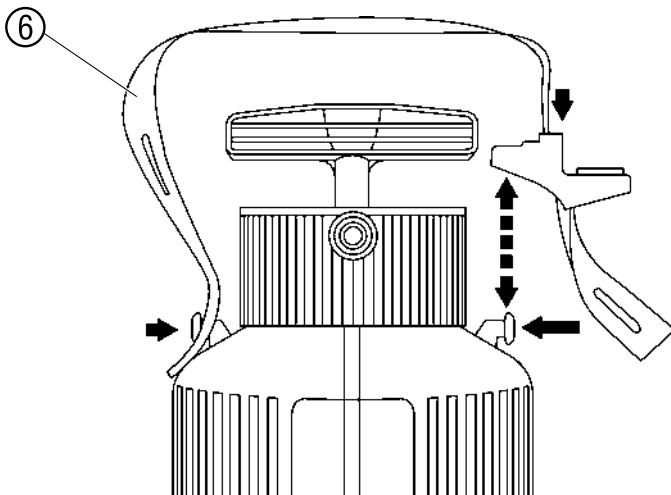
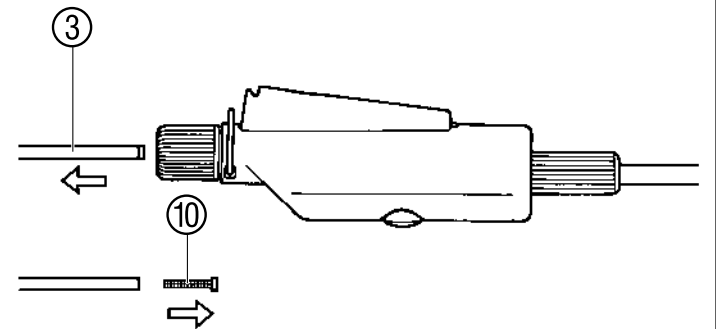
**RO Instrucțiuni de utilizare**  
Pulverizator cu precompresie

**BG Инструкция за експлоатация**  
Пръскачка

**EST Kasutusjuhend**  
Survepihusti

**LT Naudojimosi instrukcija**  
Slėginis purkštuvus

**LV Lietošanas instrukcija**  
Spiediena smidzinātājs

**A1****A2****B1****A3****B2****B3****A4****C1**

## GARDENA Opryskiwacz ciśnieniowy 5 l

Tłumaczenie oryginalnej niemieckiej instrukcji obsługi. Prosimy uważnie przeczytać niniejszą instrukcję obsługi i przestrzegać podanych w niej wskazówek. W oparciu o niniejszą instrukcję obsługi należy zapoznać się z opryskiwaczem ciśnieniowym, poprawnym sposobem jego użytkowania oraz ze wskazówkami na temat bezpieczeństwa. Ze względów bezpieczeństwa opryskiwacz ciśnieniowy nie może być używany przez dzieci i młodzież w wieku do lat 16 oraz osoby, które nie zapoznały się z niniejszą instrukcją obsługi. Prosimy starannie przechowywać niniejszą instrukcję obsługi.

### 1. Zakres zastosowania opryskiwacza ciśnieniowego GARDENA

#### Przeznaczenie:

Opryskiwacz ciśnieniowy GARDENA przeznaczony jest do rozpylania płynnych, nie zawierających rozpuszczalników środków zwalczających szkodniki<sup>1)</sup>, środków chwastobójczych<sup>1)</sup>, nawozów sztucznych<sup>1)</sup>, środków do czyszczenia szyb okiennych<sup>1)</sup>, wosku do pielęgnacji samochodów i innych środków konserwujących<sup>1)</sup> do użytku prywatnego w domu lub w ogrodzie. Nie może być wykorzystywany do prac na publicznych terenach zielonych, parkach i obiektach sportowych oraz w rolnictwie i w gospodarstwach leśnych. Przestrzeganie zaleceń producenta zawartych w niniejszej instrukcji obsługi jest warunkiem prawidłowej eksploatacji opryskiwacza ciśnieniowego.

<sup>1)</sup> Zalecane jest stosowanie środków ochrony roślin i środków czyszczących posiadających atesty zgodności z obowiązującymi normami.

#### Należy przestrzegać:

Ze względu na możliwość uszkodzenia ciała do użytku w opryskiwacz ciśnieniowym GARDENA można stosować tylko środki dopuszczone przez producenta. Nie wolno stosować kwasów, środków do dezynfekcji i impregnatów. Zaleca się stosowanie środków ochrony roślin dopuszczonych przez PZH. Producentowi tego urządzenia nie znane jest na chwilę obecną szkodliwe działanie dopuszczonych przez PZH środków ochrony roślin na opryskiwacz ciśnieniowy.

### 2. Wskazówki dotyczące bezpieczeństwa

#### Zagrożenie uszkodzenia ciała:

Nigdy nie otwierać opryskiwacza ani nie odkręcać dyszy dopóki opryskiwacz znajduje się pod ciśnieniem. Ze względu na możliwość uszkodzenia ciała nie wolno opryskiwacza ciśnieniowego podłączać do urządzeń sprężających powietrze. Podczas dekompresji przez zawór bezpieczeństwa ⑤ (rys. A3) opryskiwacz ciśnieniowy powinien być ustawiony pionowo. Przed każdym otwarciem opryskiwacza ciśnieniowego należy zredukować ciśnienie poprzez odciążenie zaworu bezpieczeństwa.

#### Czyszczenie:

Po każdym użyciu wypuścić powietrze (opryskiwacz powinien znajdować się w pozycji pionowej), opróżnić zbiornik, dokładnie go wyczyścić i wypłukać czystą wodą. Na zakończenie pozostawić opryskiwacz otwarty aż do wyschnięcia. Pozostałości rozpylanego środka nie należy wylewać do sieci kanalizacyjnej. Aby zapobiec ewentualnym reakcjom chemicznym przed każdą zmianą rozpylanego środka należy dokładnie wypłukać urządzenie. W celu oczyszczenia zaworów znajdujących się w lancy i w dyszy należy zbiornik napełnić czystą wodą (ewentualnie z dodatkiem środka myjącego) i rozpylić ją. Ze względu na możliwość uszkodzenia urządzenia nie należy nigdy używać agresywnych środków czyszczących zawierających rozpuszczalnik lub benzyny. W przypadku zewnętrznych zanieczyszczeń pokrywy lub zbiornika należy dokładnie oczyścić część nagwintowaną oraz o-ring znajdujący się na gwincie. W przypadku stosowania większej ilości opryskiwaczy należy uważać żeby pokrywy i zbiorniki nie zostały zamienione.

#### Obsługa:

Przed każdym użyciem opryskiwacza należy przeprowadzić kontrolę wzrokową urządzenia. Nie należy zostawiać na dłuższy czas poza kontrolą opryskiwacza znajdującego się pod ciśnieniem. Ze względu na bezpieczeństwo dzieci nie mogą przebywać w pobliżu opryskiwacza. Jesteście Państwo odpowiedzialni za osoby trzecie znajdujące się w pobliżu urządzenia. Zawór bezpieczeństwa może być uruchamiany tylko wtedy, gdy urządzenie ustawione jest pionowo. Chronić opryskiwacz przed działaniem zbyt wysokich temperatur. Przykręcić mocno pompkę z uchwytem (nie stosować żadnego narzędzia).

#### Przechowywanie:

W celu przechowywania urządzenia należy je całkowicie opróżnić (również po płukaniu wodą). Przechowywać w miejscu zabezpieczonym przed mrozem. Przy pracy z załączoną blokadą należy posługiwać się opryskiwaczem bardzo ostrożnie, nie należy też przechowywać urządzenia z zablokowanym zaworem.

### 3. Montaż

- A1 Podłączenie lancy ① do rękojeści z zaworem ②.
- A2 Podłączenie wężyka ③ do rękojeści z zaworem ②.
- A3 Mocowanie wężyka ③ do pokrywy zbiornika ④.
- A4 Mocowanie paska ⑥.

### 4. Obsługa

Należy przestrzegać zasad bezpieczeństwa i zaleceń producenta dotyczących właściwego dozowania środka do rozpylania.

#### B1 Napełnianie zbiornika ⑦.

#### B2 Uregulować element rozpylający ③ i doprowadzić do wydostania się płynu opryskującego ⑧.

#### B3 Ustawienie rozpylanego strumienia ⑨.

### 5. Czyszczenie

#### Czyszczenie opryskiwacza ciśnieniowego:

Po zakończeniu opryskiwania urządzenie musi być oczyszczone. Opryskiwacz należy napełnić czystą wodą (ewentualnie z niewielkim dodatkiem środka myjącego), następnie uruchomić i rozpylać aż do całkowitego opróżnienia zbiornika. Zawory, lanca i dysze są w ten sposób oczyszczone. Zaleca się po upływie 5 lat eksploatacji urządzenia przeprowadzenie przeglądu technicznego – najlepiej przez serwis firmy GARDENA.

### 6. Usuwanie zakłóceń

#### C1 Oczyszczanie sitka:

→ Wymontować sitko ⑩ z lancy ③ i oczyścić.

Zakłócenie	Możliwa przyczyna	Postępowanie
Pompka nie wytwarza ciśnienia.	Zawór bezpieczeństwa jest poluzowany.	Przykręcić mocno zawór bezpieczeństwa.
	Przyłącza wężyka na zbiorniku i na rękojeści z zaworem nieszczelne.	Przykręcić mocno przyłącza na zbiorniku i na rękojeści z zaworem.
	Zablokowany przycisk rękojeści.	Poluzować stałą blokadę przy uchwycie ręcznym.
	Osłona uszczelniająca zabrudzona.	Oczyścić osłonę uszczelniającą.
	Osłona uszczelniająca uszkodzona.	Wymienić osłonę uszczelniającą.
Opryskiwacz nie rozpyla pomimo prawidłowego ciśnienia lub rozpyla tylko słabym strumieniem.	Dysza zatkana.	Oczyścić dyszę.
	Sitko zatkałe.	Oczyścić sitko znajdujące się w lancy.
Zbiornik otwiera się i zamyka z trudem.	Zbyt wysokie ciśnienie w zbiorniku.	Odpowietrzyć zbiornik za pomocą zaworu bezpieczeństwa.

W przypadku wystąpienia innych zakłóceń prosimy o skontaktowanie się z serwisem firmy GARDENA.

### 7. Unieruchomienie

#### Przechowywanie:

1. Oczyszczyć opryskiwacz ciśnieniowy (patrz 5. "Czyszczenie").
2. Przechowywać opryskiwacz w miejscu zabezpieczonym przed mrozem.

### 8. Dostarczane akcesoria

GARDENA Stożek rozpylający	Zapobiega rozpraszaniu się mgiełki.	art. nr 894
GARDENA Przedłużka	Umożliwiająca przedłużenie lancy.	art. nr 897

### 9. Dane techniczne

Maks. poziom napełniania	5 l	Dopuszczalne ciśnienie robocze	3 bar
Długość lancy	36 cm		
Długość wężyka	150 cm	Dopuszczalna temperatura pracy	40 °C

### 10. Gwarancja

Firma Husqvarna Poland Spółka z o.o. udziela na zakupiony artykuł 2 lata gwarancji (od daty zakupu). W ramach gwarancji będą usuwane bezpłatnie wszelkie usterki pod warunkiem, że urządzenie jest eksploatowane zgodnie z przeznaczeniem i zgodnie z zasadami opisanymi w instrukcji obsługi. Gwarancją niniejszą objęte są usterki produktu spowodowane wadami materiałowymi lub błędami produkcyjnymi. Wszelkie usterki produktu ujawnione w okresie gwarancji będą usunięte w jednym z Autoryzowanych Punktów Serwisowych w możliwie najkrótszym czasie, nie dłuższym jednak niż 14 dni roboczych od daty zgłoszenia reklamacji. Gwarancją nie są objęte: a) naprawy urządzeń, w których uszkodzenia powstały na skutek: niewłaściwej obsługi lub eksploatacji niezgodnej z przeznaczeniem, działania siły wyższej (pożar, powódź, wyładowania atmosferyczne, itp.), mechanicznego uszkodzenia produktu i wywołanych nim wad, napraw dokonywanych przez osoby inne niż Autoryzowane Punkty Serwisowe, b) urządzenia, w których dokonano samowolnych zmian podzespołów z innych urządzeń oraz urządzenia, w których dokonano przeróbek. W przypadku reklamacji kartę gwarancyjną należy przesłać razem z urządzeniem.