

Art. 1820

- E Manual de instrucciones**  
Temporizador de riego electrónico C 14 e
- 
- P Instruções de utilização**  
Relógio electrónico de Rega C 14 e
- 
- D Betriebsanleitung**  
Bewässerungsuhr electronic C 14 e
- 
- GB Operating Instructions**  
Water Timer Electronic C 14 e
- 
- PL Instrukcja obsługi**  
Sterownik nawadniania electronic C 14 e

**E**

Manual de instrucciones  
Garantía

4 - 12  
51

**P**

Instruções de utilização  
Garantia

13 - 21  
51

**D**

Betriebsanleitung  
Garantie

22 - 32  
52

**GB**

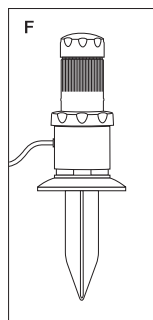
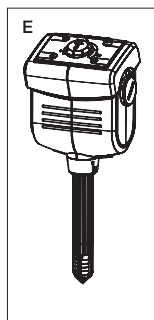
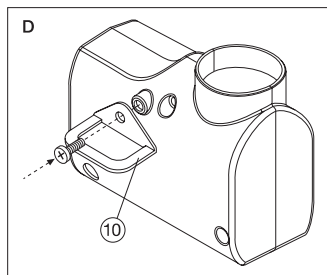
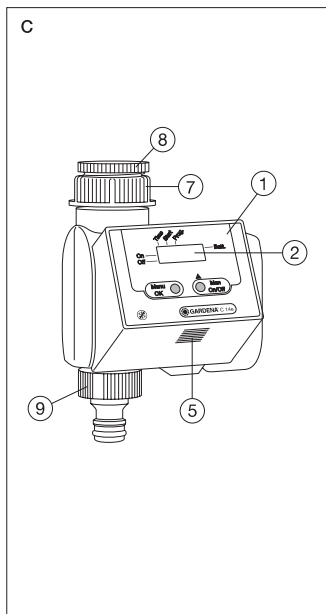
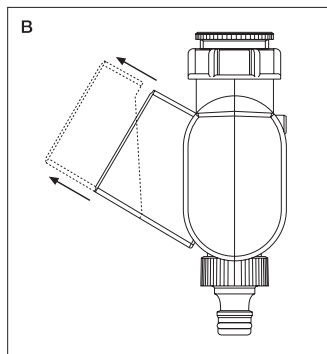
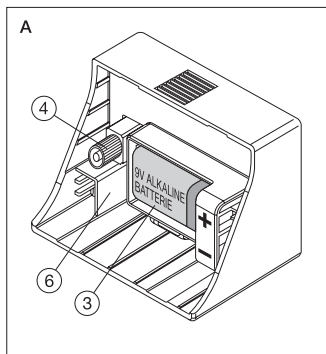
Operating Instructions  
Guarantee

33 - 41  
52

**PL**

Instrukcja obsługi  
Gwarancja

42 - 50  
53




# GARDENA Sterownik nawadniania electronic C 14 e



## 1. Zalecenia do instrukcji użytkowania.


Niniejszy tekst jest tłumaczeniem niemieckiej instrukcji oryginalnej. Należy szczegółowo zapoznać się z instrukcją użytkowania i przestrzegać zawartych w niej zaleceń. Na podstawie niniejszej instrukcji użytkowania sterownika nawadniania należy zapoznać się z urządzeniem, elementami regulacyjnymi i prawidłowym użytkowaniem oraz zaleceniami bezpieczeństwa.

 **Ze względów bezpieczeństwa dzieci i młodzieży poniżej 16 lat jak i osoby, które nie zapoznały się z niniejszą instrukcją użytkowania nie powinny używać elektronicznego sterownika nawadniania. Osoby z ograniczonymi zdolnościami fizycznymi i umysłowymi mogą używać produkt wyłącznie pod nadzorem lub kierownictwem osób odpowiedzialnych.**

**Instrukcję użytkowania należy starannie przechowywać.**

## 2. Prawidłowe użytkowanie.

Sterownik nawadniania GARDENA przewidziany jest do prywatnego użytkowania w ogródkach domowych i rekreacyjnych, na zewnątrz pomieszczeń do sterowania zraszaczami i systemami nawadniającymi.

 **Nie wolno stosować sterownika nawadniania w przemyśle oraz w połączeniu z chemikaliami, środkami spożywczymi, substancjami łatwopalnymi i wybuchowymi.**

Zachowanie dołączonych przez wytwórcę zaleceń instrukcji użytkowania jest podstawą prawidłowego użytkowania sterownika nawadniania GARDENA. Instrukcja zawiera również opis warunków pracy oraz zasady konserwacji i utrzymania urządzenia w dobrym stanie.

## 3. Dane techniczne.

Ciśnienie robocze:	1 - 12 bar
Przepływające medium:	czysta słodka woda
Maksymalna temperatura medium:	40 °C
Procesy nawadniania:	14
Stosowane baterie:	1 × 9 V alkaliczna IEC 6LR61
Czas pracy baterii:	około 1 roku

## 4. Sposób działania.

Z pomocą sterownika nawadniania GARDENA można ustawić różne cykle nawadniania niezależnie od tego, czy do nawadniania użyty jest system zraszający, system zraszaczy wynurzalnych czy nawadniania kropelkowego.

Sterownik nawadniania przejmuje automatycznie nawadnianie według indywidualnie wybranego programu. Do nawadniania można wykorzystać wczesny ranek albo późne popołudnie, kiedy woda najmniej odparowuje albo zastosować sterownik podczas urlopu.

## 5. Budowa.

- ① Moduł sterujący
- ② Wyświetlacz elektroniczny – display
- ③ Komora baterii
- ④ Wtyczka przyłączeniowa sterownika
- ⑤ Przycisk zwalniający zamocowanie sterownika
- ⑥ Przyłącze czujnika wilgotności / czujnika deszczowego
- ⑦ Nakrętka złączkowa

### Dostarczony osprzęt.

- ⑧ Nakrętka złączkowa G 3/4-prześciówka do nakrętki złączkowej
- ⑨ Zawór kranowy GARDENA

### Opcja.

- ⑩ Zabezpieczenie przed kradzieżą.

## 6. Przygotowanie do uruchomienia.

Przed uruchomieniem urządzenia należy wykonać następujące czynności:

1. Włożyć baterię.
2. Podłączyć sterownik nawadniania do zaworu kranowego.
3. Ustawić program nawadniania.

### 6.1 Włożenie baterii (rys. A)

1. Wyjąć moduł sterujący ① z obudowy sterownika nawadniania przez wciśnięcie przycisku zwalniającego zatrzask ⑤ (patrz ilustr. B/C).
2. Włożyć baterię (stosować tylko 9 V baterię alkaliczną) do komory baterii (rys. A).

**Zalecenie:** przy wkładaniu baterii należy bezwzględnie zwrócić uwagę na prawidłowe podłączenie biegunów (+/-).

3. Włożyć sterownik z powrotem do obudowy.

## 6.2 Podłączenie sterownika do kranu (rys. C)

Sterownik nawadniania wyposażony jest w nakrętkę złączkową do kranów czerpalnych z gwintem o średnicy 33,3 mm (G1).

### Prześciówka do gwintu G 3/4 (26,5 mm)

Dołączona prześciówka służy do podłączenia sterownika nawadniania do zaworów kranowych z gwintem G 3/4 (26,5 mm). W takim przypadku należy najpierw przykręcić prześciówkę do kranu czerpalnego a dopiero potem przykręcić sterownik nawadniania do prześciówki.

**Uwaga! Urządzenie należy przykręcać i dokręcać ręcznie. Nie wolno stosować narzędzi!**

## 6.3 Klawisze funkcyjne i display (rys. C)

**Wskazówka:** moduł ① sterownika nawadniania jest wyjmowalny (rys. B). Dzięki temu program nawadniania może zostać ustawiony niezależnie od miejsca umieszczenia sterownika nawadniania.

### Menu-O.K.

→ przejście na następny poziom programowania przy jednoczesnym przyjęciu i potwierdzeniu danych wprowadzonych do sterownika przy pomocy klawisza **man**.

### On/Off-man.

→ do zmiany pojedynczych danych (np. cyfr godzin, minut, ...)  
→ do ręcznego włączenia i wyłączenia przyłączonych urządzeń.

### Wskaźnik LCD

#### Wskazówka:

- w module wprowadzania miga odpowiedni symbol
- przy wysokich temperaturach (powyżej 60 °C) może się zdarzyć, że wskazania na wskaźniku LCD znikną; to nie ma jednak wpływu na przebieg programu. Po ochłodzeniu wskazania pojawią się znowu.

### On

wskazanie oznaczające aktywność podłączonych urządzeń

### Off

wskazanie oznaczające nieaktywność podłączonych urządzeń

### Time (aktualny czas)

→ w module programowania:  
wskazanie godzin – godziny aktualnego czasu  
wskazanie minut – minuty aktualnego czasu

### Start

→ rozpoczęcie – czas uaktywnienia podłączonych urządzeń  
wskazania godzin – godziny aktywności  
wskazania minut – minuty aktywności

## Cycle

wskazanie wybranego programu

### 6.4 Programowanie

#### **Wprowadzenie aktualnych danych**

1. Przycisnąć klawisz **O.K.**  
→ miga wskazanie godzin (Time)
2. Przy pomocy klawisza **man.** można ustawić aktualną godzinę, np. godzinę 9:00
3. Klawiszem **O.K.** potwierdzamy ustawioną godzinę i przechodzimy do ustawiania minut
4. Ustawić przy pomocy klawisza **man.** aktualną liczbę minut, np. 23
5. Klawiszem **O.K.** potwierdzamy i przechodzimy do ustawiania czasu rozpoczęcia

#### **Wprowadzenie czasu rozpoczęcia**

1. Klawiszem **man.** ustawić godziny czasu rozpoczęcia, np. 7.  
Następnie potwierdzić klawiszem **O.K.** i przejść do ustawiania minut czasu rozpoczęcia.
2. Wprowadzić przy pomocy klawisza **man.** minuty czasu rozpoczęcia, np. 30.  
Potwierdzić wprowadzone ustawienia klawiszem **O.K.** Teraz można przejść do wyboru programu.

#### **Uaktywnienie programu**

1. Wybrać jeden z programów wymienionych w fragmencie "Przegląd programów" i naciskać klawisz **man.** aż do momentu ukazania się na wyświetlaczu odpowiedniego numeru.  
**Wskazówka:** w przypadku kombinacji 00 ("Stand-by") żaden z programów nie jest aktywny.
  2. Potwierdzić wybór klawiszem **O.K.**
- Programowanie jest zakończone, na wyświetlaczu (display) pojawia się aktualny czas.

#### **Wskazówki:**

- w każdym punkcie przebiegu programowania można przejść na następny poziom (aktualny czas, czas rozpoczęcia, numer programu) wybierając klawisz **O.K.** Jednocześnie ustawione dane zostaną zapamiętane.
- jeśli w czasie programowania nastąpi przerwa dłuższa niż 120 sek. nastąpi automatyczne opuszczenie aktualnego poziomu programowania. Wyświetlacz pokaże aktualny czas. A ewentualnie wprowadzone do tego momentu dane zostaną zapamiętane.
- nawadnianie automatyczne zaczyna się tylko w zaprogramowanym czasie.

## Wskazania aktywnego sterownika

### Przykład:

- aktualny czas 8:45
- świeci się **On**, tzn. nawadnianie jest uaktywnione
- miga dwukropek pomiędzy godziną a minutami aktualnego czasu, tzn. zegar chodzi.

Nawadnianie może zostać w każdej chwili zainicjowane lub zatrzymane przy pomocy klawisza **man**. Czas włączania wynosi 30 minut.

### Czytanie/zmiana programu

Aby sprawdzić poprawność wprowadzonych danych należy poprzez powtarzające się wciskanie klawisza **O.K.** przejrzeć poszczególne poziomy programy, kolejne kroki programowania zostaną powtórzone i sprawdzone. Przy czym trwający cykl nawadniania nie zostanie przerwany.

Aby zmienić wprowadzone dane należy postępować zgodnie z powyższym opisem.

### Przegląd programów

Numer programu	Cykl	Czas trwania
00	żaden program nie jest aktywny	
01	6 godzin ( 4 x dziennie)	3 minuty
02	12 godzin ( 2 x dziennie)	3 minuty
03	12 godzin (2 x dziennie)	15 minut
04	24 godziny (1 x dziennie)	3 minuty
05	24 godziny (1 x dziennie)	5 minut
06	24 godziny (1 x dziennie)	30 minut
07	24 godziny (1 x dziennie)	1 godzina
08	2 dni	5 minut
09	2 dni	30 minut
10	2 dni	1 Stunde
11	3 dni	30 Minuten
12	3 dni	1 godzina
13	7 dni	1 godzina
14	7 dni	2 godziny



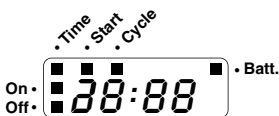
## Ręczny tryb pracy niezależny od programowania (man.)

Niezależnie od zaprogramowanych danych można przed lub po wprowadzeniu danych obsługiwać ręcznie sterownik C 14 e przy pomocy klawisza **man.**

Poprzez jednokrotne naciśnięcie tego klawisza uaktywnia się nawadnianie na max 30 minut (wyświetlacz: **On**). Ponowne wciśnięcie klawisza **man.** kończy nawadnianie.

## 7. Wymiana / kontrola stanu baterii.

 Ze względów bezpieczeństwa funkcjonowania w urządzeniu można stosować tylko baterię alkaliczną 9 V IEC 6LR61.



Jeśli **napięcie baterii** spadnie poniżej **określonego** poziomu pojawia się wskaźnik **Batt.** Ręczne nawadnianie może być wykonywane również przy niskim poziomie naładowania baterii (zawór nie jest otwierany), jednakże nawadnianie o zaprogramowanych porach nie jest już wykonywane. Nawet w przypadku **zbyt niskiego poziomu naładowania baterii** otwarty zawór zostanie zamknięty.

Poziom napięcia baterii jest sprawdzany **podczas emisji impulsu rozpoczęcia i zakończenia**. Dzięki temu zawsze istnieje możliwość **sprawdzenia prawidłowości funkcjonowania** baterii. W tym celu należy 2 razy nacisnąć przycisk **On/Off-man**. Jeżeli zawór zostanie zamknięty a wskaźnik **Batt.** nie zostanie wyświetlony, oznacza to że bateria działa prawidłowo. Jeżeli znikną wszystkie wskazania a zostanie wyświetlony tylko wskaźnik **Batt.** należy wymienić baterię.

 **Przy wymianie baterii następuje skasowanie wszystkich zaprogramowanych danych. Po włożeniu baterii należy zaprogramować sterownik na nowo.**

W celu wymiany baterii należy postępować tak, jak opisano to w punkcie 6.1.

## 8. Zalecenia bezpieczeństwa i użytkowania.

- Minimalna ilość oddawanej wody dla zapewnienia poprawnego działania zegara nawadniającego wynosi 20-30 l/h.  
Na przykład do sterowania systemu Micro-Drip potrzebnych jest co najmniej 10 sztuk kroplowników 2 litrowych.
- Sterownik nawadniania należy zamontować w pozycji pionowej z nakrętką złączeniową skierowaną do góry aby uniknąć przedostania się wody do komory baterii.

- Sterownik należy programować przy zakreślonym kranie. W ten sposób unika się zmoczenia przy wypróbowywaniu funkcji ręcznego wyłączania/wyłączenia (On/Off-man.). W czasie programowania sterownik można wyjąć z obudowy.
- Sterownik nawadniania może być stosowany tylko na zewnątrz pomieszczeń.  
Uwaga! Sterownik nawadniania nie jest dopuszczony do pracy w pomieszczeniach.
- Przed nadejściem mrozów sterownik nawadniania należy schować w miejscu suchym i zabezpieczonym przed przemarzaniem.
- Temperatura wody przepływającej może maksymalnie wynosić 40 °C.
- Minimalne ciśnienie robocze wynosi 1 bar, maksymalne ciśnienie robocze wynosi 12 bar.
- Należy regularnie kontrolować i w razie potrzeby czyścić sitko do wychwytywania zanieczyszczeń znajdujące się w nakrętce złączkowej ⑦.
- Należy unikać obciążeń rozciągających. Nie należy ciągnąć za podłączony wąż.
- Należy stosować wyłącznie czystą, słodką wodę.

## 9. Zabezpieczenie przed kradzieżą (rys. D)

W celu zabezpieczenia sterownika przed kradzieżą można zastosować zabezpieczenie GARDENA ⑩ (1815-00.791.00). Obejmę zabezpieczającą przed kradzieżą należy zamocować z tyłu urządzenia. Należy pamiętać o tym, że dołączonych do zestawu śrub po jednokrotnym wkręceniu nie można już wykręcić. Obejma może zostać wykorzystana np. do umocowania łańcucha.

## 10. Czujnik wilgotności GARDENA (rys. E)

W połączeniu z czujnikiem wilgotności GARDENA – art. nr. 1188 istnieje możliwość dodatkowego sterowania nawadnianiem z uwzględnieniem wilgotności gleby.

### Montaż

Czujnik wilgotności należy podłączyć do gniazda ⑥ na tylnej ścianie sterownika (rys. A).

### posób działania.

Jeśli podłączony czujnik wilgotności zgłasza wystarczającą wilgotność gleby, to uruchomiony proces nawadniania zostaje przerwany albo nie jest on uruchamiany.

**Informacja:** niezależnie od wskazań czujnika istnieje możliwość ręcznego sterowania nawadnianiem za pomocą przycisku **On/Off-man**.

## 11. Czujnik deszczowy GARDENA (rys. F)

W połączeniu z czujnikiem deszczowym GARDENA – art. nr. 1189 istnieje możliwość sterowania nawadnianiem z uwzględnieniem opadów atmosferycznych.

### Montaż

Czujnik deszczowy można podłączyć, alternatywnie do czujnika wilgotności, do gniazda ⑥ na tylnej ściance sterownika (rys. A).

### Sposób działania.

Jeśli podłączony czujnik deszczowy zgłasza odpowiednie natężenie deszczu, to zostaje przerwany proces nawadniania albo nie jest on uruchamiany.

**Informacja:** niezależnie od wskazań czujnika istnieje możliwość ręcznego sterowania nawadnianiem za pomocą przycisku **On/Off-man**.

## 12. Zakłócenia.

Zakłócenie	Możliwa przyczyna	Sposób postępowania
<b>Brak możliwości ręcznego otwarcia zaworu za pomocą przycisku “On/Off-man.”</b>	Zbyt niski poziom naładowania baterii.	Należy włożyć nową <b>baterię alkaliczną</b> .
	Kran czerpalny zakręcony.	Odkręcić kran.
<b>Nawadnianie nie jest wykonywane.</b>	Zbyt niski poziom naładowania baterii; słyszalne pikanie.	Włożyć nową <b>baterię alkaliczną</b> .
	Wprowadzenie albo zmiana parametrów podczas emisji impulsu uruchamiającego albo tuż przed emisją.	Należy wprowadzić albo zmienić parametry poza wybranym czasem uruchomienia.
	Zakręcony kran.	Odkręcić kran.
<b>Nawadnianie nie jest wykonywane.</b>	Czujnik wilgotności albo deszczowy zgłaszają wystarczającą wilgotność.	Należy sprawdzić ustawienie / położenie czujnika wilgotności względnie deszczowego.

Zakłócenie	Możliwa przyczyna	Sposób postępowania
Po krótkim czasie użytkowania bateria została wyczerpana.	Nie została zastosowana bateria alkaliczna.	Należy zastosować baterię alkaliczną.

Przy wszystkich innych zakłóceniach w funkcjonowaniu prosimy zwracać się do naszego serwisu tel: 022 / 727 56 90 bądź autoryzowanych punktów sprzedaży.



**Utylizacja:** (zgodnie z dyrektywą RL2002/96/EG)

Urządzenie nie może być wyrzucone do zwykłego pojemnika na śmieci, lecz powinno być przekazane do utylizacji.

**Zwracamy Państwa uwagę na to, iż nie odpowiadamy za zniszczenia spowodowane przez nasze urządzenia powstałe na skutek nieprawidłowo przeprowadzonej naprawy lub użycia nieoryginalnych części zamiennych. Naprawy powinny być wykonywane przez serwisy GARDENA lub upoważnionych specjalistów. Dotyczy to również osprzętu i części uzupełniających.**

## Deklaracja zgodności Unii Europejskiej

Niżej podpisany,

GARDENA Manufacturing GmbH, Hans-Lorenser-Str. 40, D-89079 Ulm,

potwierdza, że niżej opisane urządzenie w wykonaniu wprowadzonym przez nas do obrotu spełnia wymagania zharmonizowanych dyrektyw Unii Europejskiej, standardów bezpieczeństwa Unii Europejskiej i standardów specyficznych dla danego produktu.

W przypadku wprowadzenia zmian w urządzeniu nie uzgodnionych z nami to oświadczenie traci ważność.

**Opis urządzenia:**  
sterownik nawadniania electronic

**Rok nadania znaku CE:**  
1999

**Typ:** C 14 e

Ulm, 01.09.1999

**Art. nr.:** 1820

**Dyrektywy Unii Europejskiej:**  
Tolerancja elektromagnetyczna  
2004/108/EG  
dyrektywa 93/68/EG

Thomas Heini  
Kierownictwo techniczne



## Gwarancja

GARDENA udziela na ten produkt 2 lata gwarancji (od daty zakupu). W ramach gwarancji będą usuwane bezpłatnie wszelkie usterki pod warunkiem, że urządzenie jest eksploatowane zgodnie z przeznaczeniem i w ramach opisanych w instrukcji obsługi. Gwarancją niniejszą objęte są usterki produktu spowodowane wadliwymi częściami lub defektami produkcyjnymi. Wszelkie usterki ujawnione w okresie gwarancji będą usunięte w jednym z Autoryzowanych Punktów Serwisowych w możliwie najkrótszym czasie, nie dłuższym jednak niż 14 dni roboczych od daty dostarczenia urządzenia do serwisu.

Gwarancją nie są objęte:

- naprawy urządzeń, w których uszkodzenia powstały na skutek:
  - a. niewłaściwej obsługi lub eksploatacji niezgodnej z przeznaczeniem,
  - b. działania siły wyższej (pożar, powódź, wyładowania atmosferyczne, itp.)
  - c. mechanicznego uszkodzenia produktu i wywołanych nim wad,
  - d. napraw dokonywanych przez osoby inne niż Autoryzowane Punkty Serwisowe,

- urządzenia, w których dokonano samowolnych zamian podzespołów z innych urządzeń oraz urządzenia, w których dokonano przeróbek
- uszkodzenia spowodowane nieprawidłowym włożeniem baterii.

**Deutschland / Germany**

GARDENA  
Manufacturing GmbH  
Central Service  
Hans-Lorenser-Straße 40  
D-89079 Ulm  
Produktfragen:  
(+49) 731 490-123  
Reparaturen:  
(+49) 731 490-290  
service@gardena.com

**Argentina**

Husqvarna Argentina S.A.  
Vera 745  
(C1414A00) Buenos Aires  
Phone: (+54) 11 4858-5000  
diego.poggi@  
ar.husqvarna.com

**Australia**

Husqvarna Australia Pty. Ltd.  
Locked Bag 5  
Central Coast BC  
NSW 2250  
Phone: (+61) 1800 802831  
customer.service@  
husqvarna.com.au

**Austria / Österreich**

Husqvarna Austria GmbH  
Consumer Products  
Industriezeile 36  
4010 Linz  
Tel.: (+43) 732 77 01 01 - 90  
consumer.service@  
husqvarna.at

**Belgium**

GARDENA Belgium NV/SA  
Sterrebeekstraat 163  
1930 Zaventem  
Phone: (+32) 2 720 92 12  
Mail: info@gardena.be

**Brazil**

Palash Comércio e  
Importação Ltda.  
Rua São João do Araguaia,  
338 – Jardim Califórnia –  
Barueri – SP - Brasil –  
CEP 06409-060  
Phone: (+55) 11 4198-9777  
eduardo@palash.com.br

**Bulgaria**

Хускварна България ЕООД  
1799 София  
Бул. „Андрей Ляпчев“ № 72  
Тел.: (+359) 2 80 99 424  
www.husqvarna.bg

**Canada**

GARDENA Canada Ltd.  
100 Summerlea Road  
Brampton, Ontario L6T 4X3  
Phone: (+1) 905 792 93 30  
info@gardenacanada.com

**Chile**

Antonio Martinic y Cia Ltda.  
Cassillas 272  
Centro de Cassillas  
Santiago de Chile  
Phone: (+56) 2 20 10 708  
garfar\_cl@yahoo.com

**Costa Rica**

Compania Exim  
Euroiberoamericana S.A.  
Los Colegios, Moravia,  
200 metros al Sur del Colegio  
Saint Francis - San José  
Phone: (+506) 297 68 83  
exim\_euro@racsa.co.cr

**Croatia**

KLIS d.o.o.  
Stancecva 79  
10419 Vukovina  
Phone: (+385) 1 622 777 0  
gardena@klis-trgovina.hr

**Cyprus**

FARMOKIPIKI LTD  
P.O. Box 7098  
74, Digeni Akrita Ave.  
1641 Nicosia  
Phone: (+357) 22 75 47 62  
condam@spidernet.com.cy

**Czech Republic**

GARDENA spol. s r.o.  
Tuřanka 115  
627 00 Brno  
Phone: (+420) 548 217 777  
gardena@gardenabrno.cz

**Denmark**

GARDENA  
Husqvarna Consumer  
Outdoor Products  
Salgsafdelning Danmark  
Box 9003  
S-200 39 Malmö  
info@gardena.dk

**Estonia**

Husqvarna Eesti OÜ  
Consumer Outdoor Products  
Kesk tee 10, Aaviku küla  
Rae vald, Harju maakond  
75305  
kontakt.etj@husqvarna.ee

**Finland**

Oy Husqvarna Ab  
Consumer Outdoor Products  
Lautatarhankatu 8 B/ PL 3  
00581 HELSINKI  
info@gardena.fi

**France**

GARDENA France  
Immeuble Exposial  
9 - 11 allée des Pierres  
Mayettes  
ZAC des Barbanniers  
B.P. 99  
-F- 92232 GENNEVILLIERS  
cedex  
Tél. (+33) 01 40 85 30 40  
service.consommateurs@  
gardena.fr

**Great Britain**

Husqvarna UK Ltd  
Preston Road  
Aycliffe Industrial Park  
Newton Aycliffe  
County Durham  
DL5 6UP  
info.gardena@  
husqvarna.co.uk

**Greece**

HUSQVARNA GREECE S.A.  
Branch of Koropi  
Ifestou 33A  
Industrial Area Koropi  
194 00 Athens – Greece  
V.A.T. EL094094640  
Phone: (+30) 210 66 20 225  
info@husqvarna-consumer.gr

**Hungary**

Husqvarna  
Magyarország Kft.  
Ezred u. 1 - 3  
1044 Budapest  
Phone: (+36) 80 20 40 33  
gardena@gardena.hu

**Iceland**

O. Johnson & Kaaber  
Tunguhalsi 1  
110 Reykjavik  
ooj@ojk.is

**Ireland**

Michael McLoughlin & Sons  
Hardware Limited  
Long Mile Road  
Dublin 12

**Italy**

GARDENA Italia S.p.A.  
Via Donizetti 22  
20020 Lainate (Mi)  
Phone: (+39) 02.93.94.79.1  
info@gardenaitalia.it

**Japan**

KAKUICHI Co. Ltd.  
Sumitomo Realty &  
Development Kojimachi  
BLDG., 8F,  
5-1 Nibanncho, Chiyoda-ku  
Tokyo 102-0084  
Phone: (+81) 33 264 4721  
m\_ishihara@kaku-ichi.co.jp

**Latvia**

SIA „Husqvarna Latvija”  
Consumer Outdoor Products  
Bākūžu iela 6  
Rīga, LV-1024  
info@husqvarna.lv

**Lithuania**

UAB Husqvarna Lietuva  
Consumer Outdoor Products  
Ateities pl. 77C  
LT-52104 Kaunas  
centras@husqvarna.lt

**Luxembourg**

Magasins Jules Neuberg  
39, rue Jacques Stas  
Luxembourg-Gasperich  
2549  
Case Postale No. 12  
Luxembourg 2010  
Phone: (+352) 40 14 01  
api@neuberg.lu

**Netherlands**

GARDENA Nederland B.V.  
Postbus 50176  
1305 AD ALMERE  
Phone: (+31) 36 521 00 00  
info@gardena.nl

**Neth. Antilles**

Jonka Enterprises N.V.  
Sta. Rosa Weg 196  
P.O. Box 8200, Curaçao  
Phone: (+599) 9 767 66 55  
pgm@jonka.com

**New Zealand**

Husqvarna  
New Zealand Ltd.  
PO Box 76437  
Manukau City 2241  
Phone: (+64) 09 9202410

**Norway**

GARDENA  
Husqvarna Consumer  
Outdoor  
Products  
Salgskontor Norge  
Kleverveien 6  
1540 Vestby  
info@gardena.no

**Poland**

Husqvarna  
Poland Spółka z o.o.  
Oddział w Szymanowie  
Szymanów 9 d  
05-532 Baniocza  
Phone: (+48) 22 727 56 90  
gardena@gardena.pl

**Portugal**

GARDENA Portugal Lda.  
Sintra Business Park  
Edifício 1  
Fracção 0-G  
2710-089 Sintra  
Phone: (+351) 21 922 85 30  
info@gardena.pt

**Romania**

MADEX  
INTERNATIONAL SRL  
Soseaua Odaii 117-123,  
Sector 1,  
București, RO 013603  
Phone: (+40) 21 352 76 03  
madex@ines.ro

**Russia**

ООО ГАРДЕНА РУС  
123007, г. Москва  
Хорошевское шоссе,  
д. 32А  
Тел.: (+7) 495 380 31 92  
info@gardena-rus.ru

**Singapore**

Hy-Ray PRIVATE LIMITED  
40 Jalan Pemimpin  
#02-08 Tat Ann Building  
Singapore 577185  
Phone: (+65) 6253 2277  
shiyang@hyray.com.sg

**Slovak Republic**

GARDENA spol. s r.o.  
Tuřanka 115  
627 00 Brno  
Phone: (+420) 548 217 777  
gardena@gardenabrno.cz

**Slovenia**

GARDENA d.o.o.  
Brodišče 15  
1236 Trzin  
Phone: (+386) 1 580 93 32  
servis@gardena.si

**South Africa**

GARDENA  
South Africa (Pty.) Ltd.  
P.O. Box 11534  
Vorna Valley 1686  
Phone: (+27) 11 315 02 23  
sales@gardena.co.za

**Spain**

GARDENA IBÉRICA S.L.U.  
C/ Basauri, nº 6  
La Florida  
28023 Madrid  
Phone: (+34) 91 708 05 00  
atencioncliente@gardena.es

**Sweden**

GARDENA  
Husqvarna Consumer  
Outdoor Products  
Försäljningskontor Sverige  
Box 9003  
200 39 Malmö  
info@gardena.se

**Switzerland / Schweiz**

Husqvarna Schweiz AG  
Consumer Products  
Industriestrasse 10  
5506 Mägenwil  
Phone: (+41) (0) 848 800 464  
info@gardena.ch

**Turkey**

GARDENA / Dost Diş Ticaret  
Müessesilik A.Ş. Sanayi  
Çad. Adil Sokak No. 1  
Kartal - İstanbul  
Phone: (+90) 216 38 93 939  
info@gardena-dost.com.tr

**Ukraine / Україна**

ТОВ «ГАРДЕНА УКРАЇНА»  
Васильківська, 34, 204-Г  
03022, Київ  
Тел. (+38 044) 498 39 02  
info@gardena.ua

1820-29.960.10/0209  
© GARDENA  
Manufacturing GmbH  
D-89070 Ulm  
http://www.gardena.com