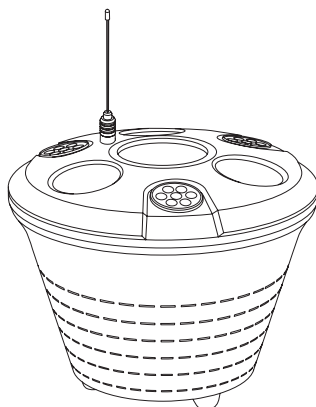




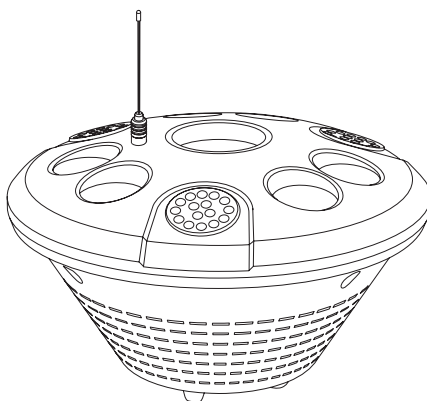
Zamgławiacz do oczka wodnego

Ambiente 24 S, art. nr 7976

Ambiente 48 S, art. 7977



Ambiente 24 S
Art. 7976



Ambiente 48 S
Art. 7977

Instrukcja obsługi

Instrukcja obsługi zamgławiacza do oczka wodnego – zestaw Ambiente 24 S, art. nr 7976 / Ambiente 48 S, art. 7977

Witamy w ogrodzie GARDENA...



Proszę uważnie przeczytać niniejszą instrukcję obsługi i przestrzegać podanych w niej wskazówek. W oparciu o niniejszą instrukcję obsługi należy zapoznać się z urządzeniem, poprawnym sposobem jego użytkowania oraz wskazówkami na temat bezpieczeństwa.



Ze względów bezpieczeństwa urządzenie nie może być używane przez dzieci i młodzież w wieku do lat 16 oraz przez osoby, które nie zapoznały się z niniejszą instrukcją obsługi.

Proszę starannie przechowywać instrukcję obsługi.

Spis treści:

1. Zakres zastosowania zamgławiacza GARDENA
2. Wskazówki bezpieczeństwa
3. Uruchomienie
4. Obsługa
5. Przerwa w eksploatacji
6. Konserwacja
7. Usuwanie zakłóceń
8. Dane techniczne
9. Serwis / gwarancja

1. Zakres zastosowania zamgławiacza GARDENA.

Prawidłowe użytkowanie:

Zamgławiacz GARDENA służy do wytwarzania i podświetlania mgły w ogrodzie i oczkach wodnych na tarasach (minimalna głębokość = 20 cm). Za pomocą pilota można obsługiwać zamgławiacz z odległości (zasięg ok. 25 m).



Należy przestrzegać:

Pilot musi być chroniony przed wilgocią. Może być stosowany tylko i wyłącznie do obsługi zamgławiacza GARDENA.

2. Wskazówki bezpieczeństwa

Bezpieczeństwo elektryczne:



Uwaga! Niebezpieczeństwo porażenia prądem elektrycznym!
Istnieje niebezpieczeństwo zagrożenia życia w przypadku podłączenia zamgławiacza bezpośrednio do gniazdka elektrycznego o napięciu 230 V.
– Zamgławiacz może być podłączony do prądu tylko poprzez załączony transformator 24 V.



Uwaga! Niebezpieczeństwo zranienia!

Membrana podczas pracy emituje ultradźwiękowe fale uderzeniowe.

Fale te mogą być odczuwalne jak delikatny przepływ prądu!

– Podczas pacy urządzenia nie zbliżać się do membrany na odległość mniejszą niż 2 cm.

Niebezpieczeństwo zranienia!

Fale ultradźwiękowe, które są emitowane przez membrany mogą doprowadzić do ich znacznego podgrzania.

– Nigdy nie wolno dotykać i nie zbliżać rąk do membrany.

Przed uruchomieniem urządzenia należy sprawdzić wzrokowo czy zamgławiacz, kabel i transformator nie są uszkodzone.

Uszkodzona instalacja nie może być użytkowana. W przypadku uszkodzenia należy sprawdzić urządzenie w serwisie Husqvarna lub Autoryzowanym Punkcie Serwisowym.

Uszkodzony kabel elektryczny transformatora nie może być wymieniony.

Wartości podane na tabliczce znamionowej muszą być zgodne z wartościami prądu płynącego w sieci.

Aby urządzenie funkcjonowało prawidłowo i osiągało najlepszą wydajność należy używać tylko oryginalnych części GARDENA.

Zamgławiacza i transformatora nie należy nosić za kabel, jak również nie można wyciągnąć wtyczki z gniazdka elektrycznego ciągnąc za kabel. Kabel elektryczny należy chronić przed gorącym, olejem i ostrymi kantami.

Podczas przechowywania, podczas przerwy w eksploatacji, jak również podczas konserwacji należy urządzenie wyłączyć z sieci.

Ze względów bezpieczeństwa każdy zamgławiacz może być podłączony tylko i wyłącznie przez załączony odpowiedni transformator. Zasilanie z dwóch równolegle podłączonych transformatorów jest niedopuszczalne.

Nie można umieszczać transformatora w miejscu narażonym na bezpośrednie działanie promieni słonecznych.

Transformator musi być zasilany przez wyłącznik różnicowo – prądowy o znamionowym prądzie upływu ≤ 30 mA (DIN VDE 0100-702).

– Proszę się skonsultować z wykwalifikowanym elektrykiem.

Transformator jest przeznaczony do stosowania na zewnątrz pomieszczeń.

Transformator należy chronić przed deszczem i zapobiegać przed mechanicznymi uszkodzeniami.

Wskazówki dotyczące pilota:

Obsługa urządzenia za pomocą pilota może spowodować zakłócenia pracy protez urządzeń elektronicznych (rozsuszniki serca, pompy insulinowe, aparaty słuchowe itp.)

– Prosimy skonsultować się z lekarzem.

Inne urządzenia nadające na częstotliwości 433 MHz (np. pilot otwierający bramy garażowe) lub urządzenia sąsiada nie kolidują nawzajem o ile zachowany zostanie odpowiedni odstęp od tych urządzeń.

W przypadku, kiedy zasięg pilota wyraźnie się zmniejszył, należy wymienić baterie.

Zły zasięg fal pomiędzy pilotem i zamgławiaczem może w znaczny sposób obniżyć wydajność baterii.

Ze względów bezpieczeństwa należy stosować tylko baterie 12 V 23A typ L1028.
– Zwrócić uwagę na prawidłowe umieszczenie baterii – (oznaczenia biegunów + / -).



Wskazówki bezpieczeństwa:

Niebezpieczeństwo zranienia!

Kawałki potłuczonej membrany mogą być ostre i grożą pokaleczeniem.

– Należy ostrożnie usuwać odłamki potłuczonej membrany.

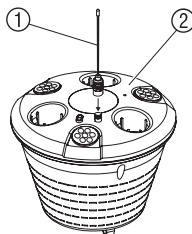
Szwajcaria:

W Szwajcarii wszystkie urządzenia, które są stosowane na zewnątrz muszą być podłączone przez wyłącznik różnicowo – prądowy.

3. Uruchomienie

Zamontowanie anteny:

– Przykręcić antenę (1) do zamglawiacza (2).



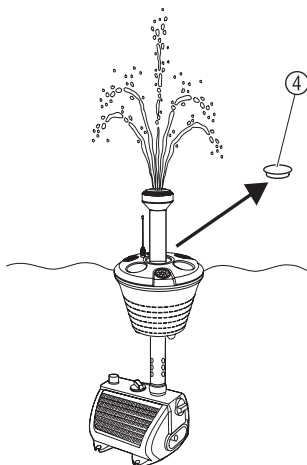
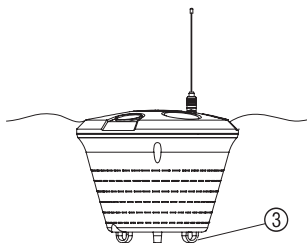
Uruchomienie zamglawiacza:

Umieścić zamglawiacz w wodzie (można przymocować urządzenie do brzegu oczka wodnego poprzez przeciągnięcie sznurka przez 3 oczka (3) znajdujące się w dolnej części urządzenia).

Umieszczenie zamglawiacza na dyszy fontannowej:

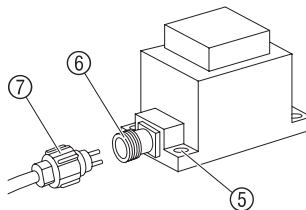
Można osiągnąć bardzo ciekawe efekty świetlne i piękną mgłę poprzez umieszczenie zamglawiacza na dyszy fontannowej.

1. Zdjąć pokrywę (4).
2. Umieścić zamglawiacz na rurze dyszy fontannowej, następnie przykręcić dyszę fontannową.
3. Przyłączyć zamglawiacz do transformatora (patrz poniżej).
4. Fontannę należy ustawić w ten sposób, żeby woda nie sphywała na membranę zamglawiacza (zmniejsza mgłę).



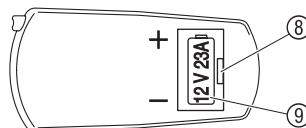
Podłączenie zamglawiacza do transformatora:

1. Transformator umieścić w suchym i nie narażonym na zalanie miejscu (transformator może być przykręcony na stałe poprzez otwory (5) (Ø 4 mm)).
2. Kabel przyłączeniowy zamglawiacza umieścić w przyłączy (6) transformatora i przykręcić nakrętkę (7) na przyłączy.
3. Włączenie zamglawiacza:
Patrz 4. Obsługa „Przyporządkowanie pilota do zamglawiacza”.



Umieszczenie baterii w pilocie:

1. Otworzyć pojemnik na baterie (8).
2. Włożyć do pilota załączone baterie (9) (23 A Typ L 1028) – (zwrócić uwagę na oznaczenia biegunów + / -).
3. Ponownie zamknąć pojemnik na baterie (8).



4. Obsługa

Przyporządkowanie pilota do zamglawiacza:

Podczas pierwszego uruchomienia pilot musi być przyporządkowany do zamglawiacza.

Baterie muszą być włożone do pilota (patrz 3. Uruchomienie „Umieszczenie baterii w pilocie”).

1. Wyciągnąć antenę (10) pilota (11).
2. Wtyczkę transformatora włożyć do gniazdka elektrycznego o napięciu 230 V.
3. W ciągu tych 20 sekund należy przycisnąć dowolny przycisk pilota.

Diody na wyświetlaczu migają przez ok. 20 sekund

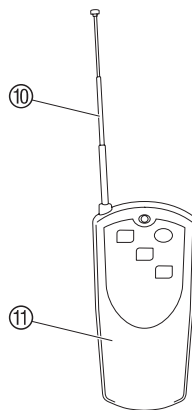
Diody świecą światłem ciągłym, pilot został przyporządkowany do zamglawiacza. Funkcje poszczególnych przycisków pilota są aktywne po upływie 20 sekund.

Diody świecą światłem ciągłym, pilot został przyporządkowany do zamglawiacza. Funkcje poszczególnych przycisków pilota są aktywne po upływie 20 sekund.

W przypadku błędnego przyporządkowania pilota do urządzenia należy wyciągnąć wtyczkę z gniazdka i powtórzyć proces przyporządkowania.

Diody świecą światłem ciągłym, pilot został przyporządkowany do zamglawiacza. Funkcje poszczególnych przycisków pilota są aktywne po upływie 20 sekund.

W przypadku błędnego przyporządkowania pilota do urządzenia należy wyciągnąć wtyczkę z gniazdka i powtórzyć proces przyporządkowania.



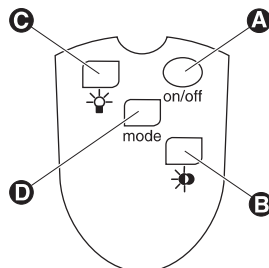
Funkcje poszczególnych przycisków pilota:

(A) przycisk włączania / wyłączenia (on / off):

Za pomocą tego przycisku urządzenie zostaje włączone / wyłączone.

(B) Przycisk czujnika:

Zamglawiacz jest wyposażony w czujnik zmierzchowy, który po zapadnięciu zmroku automatycznie uruchamia diody.



Aktywowanie czujnika zmierzchowego (E):

– Przycisnąć przycisk (B)

Zielona dioda miga przez 3 sekundy. Czujnik jest aktywny. Przyciski (C) i (D) są aktywne tylko przy zapadającym zmroku.

Deaktywowanie czujnika zmierzchowego (E):

– Przycisnąć przycisk (B)

Czerwona dioda miga przez 3 sekundy.

Czujnik nie jest aktywny. Przyciski (C) i (D) są aktywne w ciągu dnia i w nocy.

(C) przycisk światła:

Poprzez przyciśnięcie przycisku światła można włączać lub wyłączać oświetlenie w zależności od aktywności czujnika zmierzchowego. Oświetlenie może być włączone tylko wtedy, gdy włączony jest zamgławiacz.

(D) przycisk funkcji światła (mode):

Zamgławiacz jest wyposażony w 5 różnorodnych modułów oświetlenia, które mogą być włączane jeden po drugim.

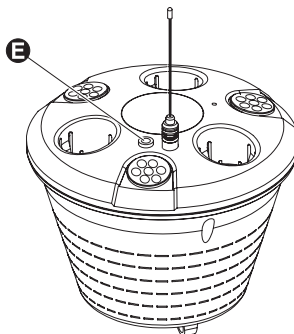
– zielona dioda LED

– czerwona dioda LED

– niebieska dioda LED

– biała dioda LED

– zmiana kolorów światła (co 5 sekund zmienia się kolor oświetlenia)



Czujnik poziomu wody:

Zamgławiacz wyposażony jest w czujnik poziomu wody. Wyłącza on automatycznie urządzenie, kiedy membrany nie są w wystarczającym stopniu pokryte wodą.

– Należy zawsze utrzymywać odpowiednią ilość wody.

5. Przerwa w eksploatacji

Przechowywanie:

Miejsce przechowywania musi być zabezpieczone przed dziećmi.

1. Przed wystąpieniem pierwszych mrozów należy wyjąć zamgławiacz z oczka wodnego i wyczyścić (patrz 6. Konserwacja).
2. Zamgławiacz i transformator przechowywać w suchym i zabezpieczonym przed mrozem miejscu.
3. Podczas przechowywania należy wyjąć baterie z pilota.



Utylizacja:

(zgodnie z RL2002/96/EG)

Urządzenie nie może być wyrzucone do zwykłego pojemnika na śmieci, lecz powinno być przekazane do utylizacji.

– Ważne dla Niemiec:

Urządzenie oddać do utylizacji w przeznaczonym do tego celu miejscu.



Ważne: Zużyte baterie należy oddać w miejscu ich zakupu lub zutylizować w przeznaczonym do tego celu miejscu. **Tylko zużyte baterie** mogą być przekazane do utylizacji (baterie całkowicie rozładowane).

6. Konserwacja



Uwaga!

Niebezpieczeństwo porażenia prądem!

– Przed rozpoczęciem czyszczenia urządzenia należy wyjąć wtyczkę z gniazdka elektrycznego.

Czyszczenie zamgławiacza:

Jeżeli efekt zamglenia zmniejszył się, należy wyczyścić zamgławiacz.

Do czyszczenia nie należy używać żrących środków czyszczących oraz ostrych przedmiotów.

1. Duże zanieczyszczenia usunąć za pomocą miękkiej, wilgotnej ściereczki.
2. Włożyć zamgławiacz na ok. 1 godzinę do czystej wody.
3. Włączyć zamgławiacz na ok 10 minut.

7. Usuwanie zakłóceń



Uwaga!

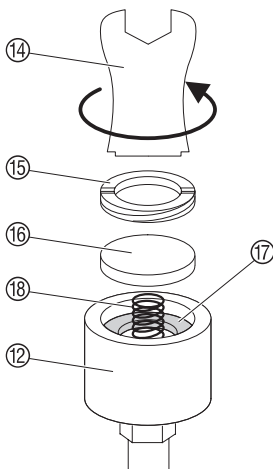
Niebezpieczeństwo porażenia prądem!

– Przed rozpoczęciem usuwania zakłóceń należy wyjąć wtyczkę z gniazdka elektrycznego.

Wymiana / czyszczenie membrany:

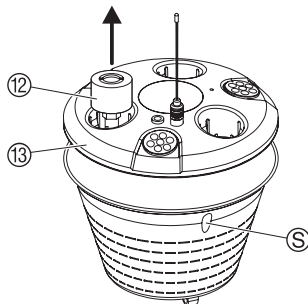
Jeżeli elekt zamglenia nie poprawił się po oczyszczeniu zamgławiacza, odpowiednie membrany muszą być oczyszczone lub wymienione.

Można używać tylko oryginalną membranę GARDENA, art. 7976-00.900.01. Zapasowe membrany dostępne są w serwisie Husqvarna.



Uwaga! Membrany są delikatne i łatwotłukące!

1. Odkręcić 3 śruby (S) i zdjąć pokrywę zamgławiacza (13).
2. Wyjąć moduł membrany (12) z pokrywy zamgławiacza (13).
3. Nałożyć na nakrętkę (15) załączony klucz (14) z nacięciami i odkręcić nakrętkę (15) w kierunku przeciwnym do ruchu wskazówek zegara.
4. Wyjąć membranę (16) (w przypadku zaklinowania można użyć małego śrubokręta). Należy uważać, aby nie dotknąć sprężyny (18).
5. Wyczyścić membranę (16) miękką, wilgotną ściereczką.
6. Nową / wyczyszczoną membranę (16) nałożyć tak, aby ciemne koło było na dole.



- Należy przy tym uważać na prawidłowe położenie gumowych uszczelek (17).
- Nakrętkę (15) ponownie przykręcić kluczem (14) w kierunku zgodnym z ruchem wskazówek zegara (nie używać narzędzi).
 - Wcisnąć (do oporu) moduł membrany (12) w pokrywę zamglawiacza (13) (powinna zaskoczyć).
 - Nałożyć pokrywę zamglawiacza (13) i przykręcić 3 śruby (S).



Uwaga!

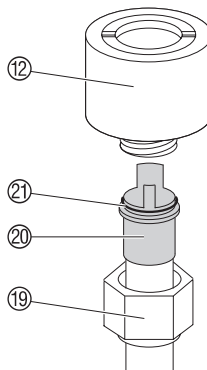
Jeżeli moduł membrany nie jest całkowicie wciśnięty w pokrywę zamglawiacza (13) zostanie on zniszczony podczas użytkowania!

Wymiana modułu membrany / modułu diody (LED):

Jeżeli moduł membrany / moduł diody LED nie funkcjonuje prawidłowo należy go wymienić.

Można używać tylko oryginalnego modułu membrany / modułu diody LED. Zapasowe moduły membrany / moduły diody LED dostępne są w serwisie Husqvarna.

- Wyjąć moduł membrany / moduł diody LED (12) z pokrywki zamglawiacza (13) (patrz „Wymiana / czyszczenie membrany”).
- Odkręcić nakrętkę (19).
- Wyciągnąć łącznik (20) z modułu (12).
- Nowy moduł (12) zmontować w kolejności odwrotnej do demontażu. Należy przy tym uważać na prawidłowe położenie oringów (21). (Kable modułu membrany są czarne zaś kable modułu diody LED są czerwone).
- Moduł membrany (12) wcisnąć do oporu ponownie do pokrywki zamglawiacza (13).



Uwaga!

Jeżeli moduł membrany nie jest całkowicie wciśnięty w pokrywę zamglawiacza (13) zostanie on zniszczony podczas użytkowania!

Dotyczy tylko zamglawiacza Ambiente 48 S:

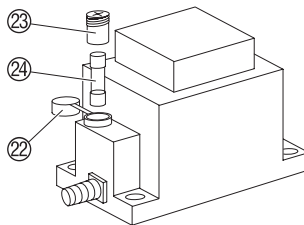
Wymiana bezpiecznika transformatora:

Wymagany jest następujący bezpiecznik:

– Ambiente 48 S (art. 7977): Ø 5 x 20, 250 V, 1,6A, T

Zapasowe bezpieczniki można nabyć w serwisie Husqvarna.

- Zdjąć osłonkę (22) bezpiecznika.
- Odkręcić pokrywę (23) bezpiecznika.
- Wyjąć bezpiecznik (24) i włożyć nowy bezpiecznik.
- Przykręcić pokrywę (23) bezpiecznika.
- Nałożyć osłonkę (22) bezpiecznika.



Zakłócenie	Możliwa przyczyna	Postępowanie
Brak zdalnego sterowania	Baterie w pilocie są zużyte.	Wymienić baterie w pilocie.
	Antena pilota nie jest wyciągnięta.	Wyciągnąć antenę pilota.
	Antena zamglawiacza nie jest zamontowana.	Zamontować antenę na zamglawiaczu.
Zamglawiacz nie funkcjonuje	Kabel nie jest podłączony.	Podłączyć kabel elektryczny.
	Defekt kabla / połączenia kabla.	Wyciągnąć wtyczkę z gniazdka elektrycznego i sprawdzić wszystkie połączenia / kable wychodzące z transformatora.
	Zbyt niski poziom wody.	Zadbać o odpowiedni poziom wody.
	Zastosowano wodę destylowaną.	Nie stosować wody destylowanej.
tylko Ambiente 48 S	Uszkodzony bezpiecznik transformatora.	Wymienić bezpiecznik.
Pojedyncze membrany / moduły membrany nie funkcjonują	Moduł membrany nie jest całkowicie umieszczony w zamglawiaczu.	Umieścić całkowicie moduł membrany w zamglawiaczu.
	Moduł membrany jest włożony nieprawidłowo.	Włożyć prawidłowo moduł membrany.
	Uszkodzona membrana / moduł membrany.	Wymienić membranę / moduł membrany.
Efekt zamglenia zmniejsza się.	Zanieczyszczona membrana.	Wyczyścić, ewentualnie wymienić membranę.

K 'fUhjY'k ngh d]Yb]U]jbbnW 'nU_ÜBW 'dfcg]a mic' _cbHJ_hin'gYfk]gYa '<i ge] UfBU'
 BUdf Uk mik]bbmVm 'dfnYdfck UXnUbY'k mü Wb]Y'k 'gYfk]g]Y'<i ge] UfBU'i V'
 k 'YXbna 'n5i hcfmck UbrW 'Di b_hÖk 'GYfk]gck mW "

8. Dane techniczne

	<u>Ambiente 24 S (art. 7976)</u>	<u>Ambiente 48 S (art. 7977)</u>
Transformator:		
Napięcie / częstotliwość	230 V AC / 50 Hz	230 V AC / 50 Hz
Wydajność wyjściowa	105 VA	200 VA
Napięcie wyjściowe	24 V AC	24 V AC
Kabel przyłączeniowy	2 m H05-RN-F	2 m H05-RN-F
Zamglawiacz:		
Membrany zamglawiające	3 x 30 A / 24 V AC	6 x 30 A / 24 V AC
Długość kabla przyłączeniowego	10 m H03-VV-F	10 m H03-VV-F
Temperatura otoczenia	5°C – 40°C	5°C – 40°C
Częstotliwość	433 MHz	433 MHz
Pilot:		
Baterie	12 V 23 A typ L 1028	12 V 23 A typ L 1028

9. Serwis / gwarancja

; k UfUbWU.

: jfa U<i gej UfbU'Dc`UbX`GdQ̄ U'n'c"i Xn]Y'U'b'U'n_U_i d]cbmiUfIm_i ō[k UfUbW]`bU`
k Ufi b_`UW` nUk UfImW`k`_UfV]Y[k UfUbWmbY`Z`fQ̄U`k`]bbU'Vm`k`nXUbU'dfnYn'gdfnYXUk W`"

K`dfnndUX_i`fY`_Ua`UW]`k`f'nV]Y[k UfUbW]`bUY`midfnYXghUk`]`k`U`b`_`Ufh`[k UfUbWmb`
k`fU'n`Xc`_i`a`Ybh'a`nU_i`di`"

Nk`fUWUa`miDU`grk`U`i`k`U`[`ż`Y`b]Y`dcbcg]a`micXdcck]YXn]U'bc`W]nU'i`gn`cXnYb]U'bu'gnmW`
a`UgnnbzV`X`gn`cXmigdck`cXck`UbY]W`k`UX`]k`na`Z`b`Wc'bcck`Ub]Ya`zdcck`ghU`bU'g`i`hY`
b]YdfUk`]Xc'ck`c`dfnYdfck`UXncbnW`bUdfUk`i`V`i`nW]U'b]Ycfn]`]bU'bnW`Vh`W]nUa`]YbbnW`"
BUdfUk`mik`]bbmV'm`dfnYdfck`UXnUbY`lm`c`dfnYn'di`b`hmigYfk`]gck`Y<i`gej`UfbU`i`V`
U`f'cfnmck`UbY`gYfk`]gm'8`chW'mic`fQ̄`b]Y`Vh`W]i`ni`dY]b]U`VhW`]cdfnntn`Xck`Ub]U`"

Deklaracja zgodności Unii Europejskiej

Dyrektywa Maszynowa (9. GSGVO) / EMVG / Dyrektywa dla Niskiego Napięcia

Niżej podpisany

GARDENA Manufacturing GmbH, Hans-Lorenser-Str. 40, D-89079 Ulm
potwierdza, że niżej opisane urządzenie w wykonaniu wprowadzonym przez nas
do obrotu spełnia wymagania zharmonizowanych wytycznych Unii Europejskiej,
Standardów Bezpieczeństwa Unii Europejskiej i standardów specyficznych dla
danego wyrobu. W przypadku wprowadzenia zmian nie uzgodnionych z nami to
wyjaśnienie traci swoją ważność.

Opis urządzenia: Zamglawiacz do oczka wodnego
Typ: Ambiente 24 S / Ambiente 48 S
Nr art. 7976 / 7977
Dyrektywy UE: 89/336/EC
73/23/EC
93/68/EC
1999/5/EC
Zharmonizowane EN: ETS 300683
EN 300220-1
EN 60669-2-1
EN 60669-2-2
Zamglawiacz:
EN 60335-1
Transformator:
EN 61558-1
EN 61558-2-6
EN 55014
EN 55022
EN 61000-3-2
EN 61000-3-3
EN 61000-6-2

Załączona dokumentacja:
Dokumentacja techniczna GARDENA

Procedura Oceny Zgodności:
Zgodnie z 2000/14/EG art. 14, załącznik VI

Rok nadania znaku CE: 2006
Identyfikacja serii: Patrz Tabliczka Znamionowa Wyrobu

Ulm, 01.05.2006
Peter Lameli
Kierownictwo Techniczne

Producent

GARDENA Manufacturing GmbH,
Hans-Lorensen-Str. 40
D-89079 Ulm, Niemcy

Dystrybutor

Husqvarna Poland Sp. z o.o.
ul. Wysockiego 15 B
03-371 Warszawa

Serwis Centralny Husqvarna

Husqvarna Poland Sp. z o.o.
ul. Staniewicka 18
03-310 Warszawa

Adresy Autoryzowanych Punktów Serwisowych dostępne są na stronach internetowych:
www.husqvarna.com.pl
www.gardena.pl