

380 Li Art. 4025

D Betriebsanleitung
Accu-Spindelmäher

GB Operating Instructions
Accu Rechargeable Cylinder
Lawnmower

F Mode d'emploi
Tondeuse hélicoïdale sur accu

NL Instructies voor gebruik
Accu-kooimesmaaier

S Bruksanvisning
Accu Uppladdningsbar Cylinder
Gräsklippare

DK Brugsanvisning
Accu genopladelig Cylinder
Håndplæneklipper

FIN Käyttöohje
Akkukäyttöinen työnnettävä
ruohonleikkuri

N Bruksanvisning
Accu Håndklipper

I Istruzioni per l'uso
Rasaprato a batteria

E Manual de instrucciones
Cortacésped helicoidal Accu

P Instruções de utilização
Máquina de cortar relva Accu,
com fuso

PL Instrukcja obsługi
Akumulatorowa kosiarka
bębnowa

H Használati útmutató
Akumulátoros Suhanó fűnyíró

CZ Návod k použití
Akumulátorová vřetenová
sekačka

SK Návod na použitie
Akumulátorová vretenová
kosačka

RUS Инструкция по эксплуатации
Газонокосилка барабанная
аккумуляторная

Máquina de cortar relva Accu GARDENA, com fuso 380 Li

Bem vindo ao jardim GARDENA...



Tradução do manual de instruções original em alemão.

Leia atentamente as instruções de utilização e respeite as respectivas indicações. Utilize as presentes instruções para se familiarizar com a máquina de cortar relva accu, com a sua utilização correcta e com as instruções de segurança.



Por motivos de segurança, crianças e menores de 16 anos, bem como pessoas não familiarizadas com as presentes instruções de utilização, não devem utilizar esta máquina de cortar relva accu. As pessoas com reduzidas capacidades físicas ou mentais só podem utilizar o produto, se forem supervisionadas ou instruídas por uma pessoa responsável.

→ Guarde cuidadosamente estas instruções de utilização.

Índice

1. Área de utilização da sua máquina de cortar relva accu	99
2. Indicações de segurança	99
3. Montagem	101
4. Função	101
5. Colocação em serviço	102
6. Utilização	103
7. Colocação fora de serviço	104
8. Manutenção	105
9. Reparação de avarias	105
10. Acessórios disponíveis	107
11. Dados técnicos	108
12. Assistência / Garantia	108

1. Área de utilização da sua Máquina de cortar relva Accu

Utilização correcta

A máquina de cortar relva accu GARDENA destina-se ao uso privado em jardins de casa ou de lazer.

O cumprimento das instruções de operação fornecidas pela GARDENA é condição fundamental para o uso correcto do cortador de relva manual.

A observar



Devido ao risco de danos corporais, a máquina de cortar relva accu GARDENA não pode ser utilizada para o corte de plantas trepadeiras.

2. Indicações de segurança

→ Observe as instruções de segurança indicadas na máquina de cortar relva accu.



ATENÇÃO !

→ Leia as instruções de utilização antes de utilizar o aparelho!



PERIGO !

Lâminas de corte afiadas!



Perigo de danos corporais!
→ Mantenha terceiros fora da área de perigo!



→ Antes de iniciar os trabalhos de manutenção retirar a chave de segurança.

Verificações antes de cada utilização:

Antes de cada utilização, faça uma inspecção visual do aparelho. Não utilize o aparelho, caso componentes destes, principalmente os dispositivos de segurança (Alavanca de comando, chave de segurança, tecla de arranque, cobertura das lâminas de corte) estiverem danificados ou desgastados. Peças desgastadas ou danificadas devem ser substituídas. Nunca desactive qualquer dos dispositivos de segurança.

A superfície, na qual se pretende utilizar o cortador de relva cilíndrico deve ser analisada anteriormente. Pedras, pedaços de madeira, arames e outros corpos estranhos devem ser removidos.

Os objectos captados pela ferramenta de corte podem ser projectados de forma descontrolada ou podem danificar as lâminas de corte.

Utilização / Responsabilidade:



PERIGO!

Atenção! Observe que, o cilindro de lâminas em rotação pode provocar lesões.

→ **Nunca posicione as mãos ou os pés perto de ou por baixo de peças em rotação.**

Nunca utilize o cortador de relva se outras pessoas, especialmente crianças, ou animais, se encontrem nas proximidades imediatas. O utilizador é responsável pelos danos.

A distância de segurança, definida pelas hastes de guia, entre o cilindro de lâminas e o utilizador deve ser cumprida sempre.

Ao cortar a relva em taludes e encostas deve ter-se um cuidado especial:

- Mantenha uma distância segura, use sapatos com solas anti-derrapantes e aderentes e calças compridas. Corte a relva sempre no sentido transversal relativamente à encosta.
- Não cortar encostas demasiado íngremes.

Ao movimentar-se para trás e ao puxar o cortador de relva, tenha sempre o maior cuidado. Perigo de tropeçar!

Se, no entanto, for confrontado durante os trabalhos com um obstáculo, queira tirar a máquina de cortar relva de funcionamento. Retire a chave de segurança. Remover o obstáculo; verificar se o aparelho apresenta danos e se necessário mandar reparar.

- Trabalhar apenas com condições de segurança suficientes.

Nunca deixar o cortador de relva sem supervisão. Na interrupção do trabalho, retirar a chave de segurança e guardar o cortador de relva num lugar seguro.

Trabalhar com o aparelho numa velocidade reduzida.

Segurança eléctrica:



Perigo de danos corporais!

→ **Nunca arrancar o cortador de relva cilíndrico estando o mesmo virado.**

Apenas colocar a chave de segurança na tomada na altura de cortar a relva.

Familiarize-se com os arredores do local de trabalho. Verifique os possíveis riscos que podem não ser ouvidos devido ao ruído da máquina.

Por favor tenha em consideração as horas de silêncio da sua zona.

Na interrupção do trabalho, para ir a outra área de trabalho, é imprescindível desligar a máquina de cortar relva, e retirar a chave de segurança.

Nunca utilize o aparelho quando estiver a chover ou estiver numa área molhada.

Seguridade Accu:



PERIGO DE INCÊNDIO!

→ **Não carregar o acumulador nas proximidades de ácidos e materiais facilmente inflamáveis.**

Use apenas os carregadores de origem GARDENA. Se utilizar outros carregadores os acumuladores podem ficar destruídos e até mesmo causar incêndios.



PERIGO DE EXPLOÇÃO!

→ **Proteger o acumulador contra os raios solares e o calor.**

Não colocar o acumulador sobre calefações, proteger contra exposição prolongada a fortes raios solares.

Só utilizar a máquina de cortar relva manual Accu em uma temperatura ambiente entre 5 °C e 45 °C.

A existência de danos ou envelhecimento (fragilidade) no cabo de carga deve ser regularmente inspeccionado e este apenas deve ser utilizado em estado intacto.

O aparelho carregador, que é parte do fornecimento, só deve ser utilizado para carregar Accus Li-Ion GARDENA compatíveis.

Só carregar o acumulador entre 5 °C e 45 °C. Após carga intensa o acumulador deve arrefecer.

Armazenar:

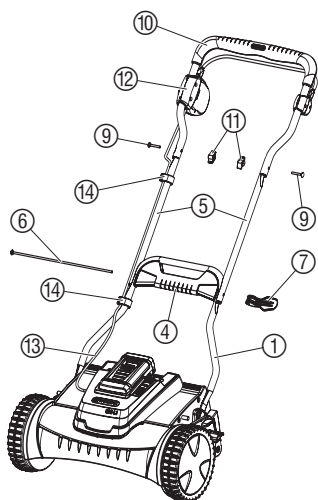
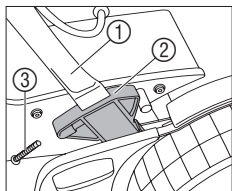
A máquina de cortar relva e o acumulador não deve ser armazenados a temperaturas

superiores a 45 °C ou sob exposição directa a raios solares.

O ideal é armazenar o acumulador a temperaturas inferiores a 25 °C.

3. Montagem

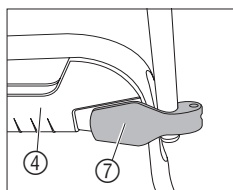
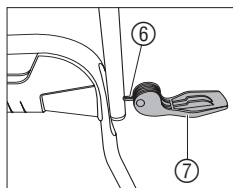
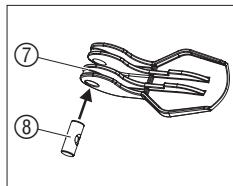
Montar a haste:



1. Encaixar a parte inferior da longarina ① até encostar nos assentos da longarina ② e aparafusar com os parafusos ③ para fixação.
2. Inserir a passarela de ligação ④ por baixo na parte inferior da longarina ①.
3. Encaixar completamente a barra roscada ⑥ da esquerda pelas partes do meio da longarina ⑤, parte inferior da longarina ① e passarela de ligação ④ até encostar.
4. Deslocar o suporte roscado ⑧ na alavanca tensora ⑦.
5. Apertar alavanca tensora ⑦ aprox. 4 rotações na barra roscada ⑥.
6. Virar a alavanca tensora ⑦ na passarela de ligação ④ e verificar se a alavanca tensora ⑦ aperta.
7. Se a alavanca tensora ⑦ ainda não apertar, aperte mais uma rotação na barra roscada ⑥. Repetir o processo até a alavanca tensora ⑦ apertar na passarela de ligação ④.
8. Enfiar os parafusos ⑨ pela haste superior ⑩ e peças centrais da haste ⑤ e aparafusar com as duas porcas de 2 porcas de orelhas ⑪.

Neste contexto, o bloqueio de activação ⑫ da parte superior da longarina ⑩ tem de estar no lado de direito, no sentido de movimento para frente.

9. Fixar o cabo do motor ⑬ com as duas molas de fixação ⑭ na haste.



4. Função

Dicas para cortar a relva:

Para obter um relvado bem tratado, aconselhamos cortar a relva regularmente, se possível, todas as semanas. Cortando a relva regularmente esta vai ficar mais espessa.

Os resíduos de corte mais compridos (> 1 cm) que ficaram por retirar durante algum tempo devem ser retirados para que a relva não fique amarela nem se enrede.

No caso de pausas de corte prolongadas (**relvado de férias**) até ao máx. de 12 cm, deverá cortar primeiro num sentido, com uma altura de corte elevada, e a seguir cortar na altura pretendida em sentido transversal.

Recomendamos cortar a relva seca, com a relva húmida o resultado pode ser desigual.

A área cortada por cada carga do acumulador depende da altura e da densidade do relvado, ou seja, quanto mais alto e denso for o relvado, menor será a área de corte por carga do acumulador.

No caso de relva muito espessa, recomendamos antes arejar relva. P.ex. com o escarificador GARDENA art. 4068.

5. Colocação em serviço

Carregar o acumulador:

Antes da primeira utilização o acumulador devia ser primeiro carregado. Duração de carregamento a norma carregador (com acumulador vazio) aprox. 6 horas.

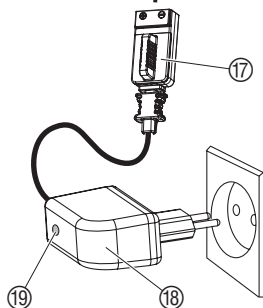
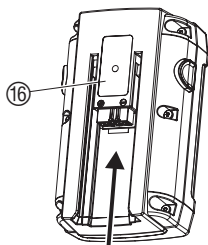
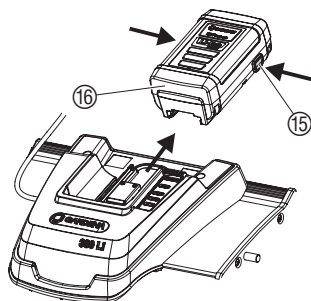
O acumulador de íões de lítio pode ser carregado em qualquer estado e o carregamento pode ser interrompido sempre que quiser sem prejudicar o acumulador (sem efeito memória).



ATENÇÃO !

A sobretensão destrói os acumuladores e o carregador.

→ Tenha atenção à tensão de rede correcta.



1. Premir as duas teclas de travamento ⑮ e retirar o acumulador ⑮ da máquina de cortar relva.
2. Colocar a ficha de carregamento do carregador ⑰ no acumulador ⑮.
3. Colocar o carregador ⑱ numa tomada de rede.

A lâmpada de controlo vermelha de carregamento ⑲ no carregador acende.

O acumulador é carregado.

A lâmpada de controlo verde ⑲ indica que o acumulador está carregado.

4. Retirar primeiro a ficha do carregamento do carregador e em seguida a ficha do carregador da tomada de rede.
5. Inserir o acumulador ⑮ na máquina de cortar relva, até ouvir que tenha engatado.

Não utilizar a máquina de cortar relva até que as lâminas parem repetidas vezes (acumulador completamente descarregado), visto que isto reduz a vida útil do acumulador.

→ Se a máquina de cortar relva desligar durante a utilização, ou não arrancar, (indicação do estado da carga pisca em vermelho), carregar o acumulador.

Se o acumulador tiver descarregado (p.ex. durante um longo período de armazenamento), a lâmpada de controlo de carga ⑲ pisca quando do início do processo de carregamento. Se a lâmpada de controlo de carga ainda estiver piscando depois de passadas duas horas, há um defeito (veja ponto 9. Eliminação de falhas).

6. Utilização

PERIGO DE DANOS CORPORAIS!



Perigo de ferimentos quando o cortador de relva cilíndrico não desliga por si!

→ **Não** retirar ou prender os dispositivos de segurança no cortador de relva cilíndrico (p. ex. prendendo a haste de arranque na haste superior)!

Iniciar o cortador de relva cilíndrico:

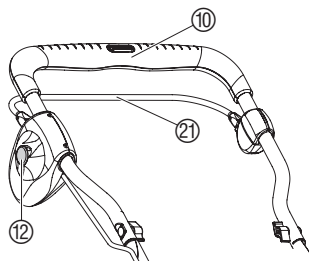
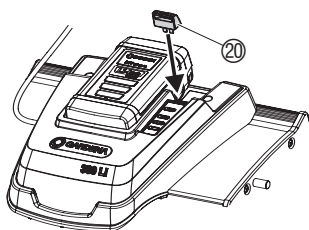


PERIGO! O rolo de lâminas continua a funcionar!

→ **Nunca** levantar, inclinar ou transportar o cortador de relva cilíndrico com o motor em funcionamento!

→ **Nunca** arrancar em superfícies duras (p. ex. asfalto).

→ **Manter sempre a distância de segurança** entre o rolo de lâminas e o utilizador proporcionada pelas longarinas de guia.



Iniciar a máquina de cortar relva:

A máquina de cortar relva é protegida contra activação acidental através da chave de segurança.

1. Colocar a máquina de cortar relva numa superfície de relva plana.
2. Colocar a chave de segurança ⑳.
3. Manter premido o botão de destravamento ⑫ e puxar a haste de arranque ㉑ na haste superior ⑩.

O cortador de relva cilíndrico o indicador de nível de carga ilumina-se durante 20 segundos.

4. Soltar o botão de destravamento ⑫.

Desligar a máquina de cortar relva:

1. Soltar a haste de arranque ㉑ na haste superior ⑩.
2. Retirar sempre a chave de segurança ⑳ em cada interrupção do trabalho.

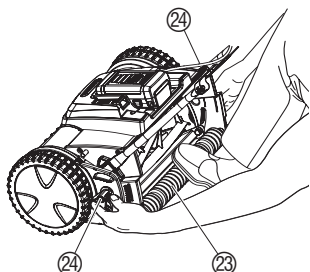
Indicação: A máquina de cortar relva pode ser utilizada no funcionamento com acumulador, ou como cortador de relva natural sem accionamento do acumulador.

Indicador de nível de carga da máquina de cortar relva:

	LED verde acende	acumulador carregado
	LED amarelo acende	acumulador com meia carga
	LED vermelho acende	acumulador quase vazio
	LED vermelho pisca	acumulador com carga

Quando o acumulador estiver com a carga quase vazia (LED vermelho acende), ele deve ser carregado. Quando o acumulador estiver com a carga vazia (LED vermelho pisca) a máquina de cortar relva não pode mais ser iniciada, e o acumulador tem de ser carregado.

Regulação da altura de corte:

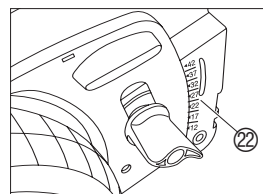


PERIGO! Ferimentos provocados pela ferramenta de corte!

→ Na regulação da altura de corte retirar a chave de segurança e usar luvas de trabalho adequadas.

As alturas de corte podem ser reguladas de forma contínua de 12 mm a 42 mm.

1. Pise com um pé as rodas (23) atrás no cortador de relva cilíndrico.
2. Solte os dois parafusos de fixação (24) e regule para a altura desejada na escala (2).
3. Aperte os parafusos de fixação (24) dos dois lados à mesma altura.



Os parafusos de fixação (24) têm que ser regulados nos dois lados sempre para a mesma altura.

O cortador de relva deve ser regulado para baixo de forma a que, em caso de irregularidades do terreno, a lâmina inferior não toque no chão.

Cortar a relva com saco de recolha de relva:

→ Colocar o saco de recolha de relva na máquina de cortar relva de acordo com o manual de instruções.

7. Colocação fora de serviço

Armazenar:

O local de armazenamento deve ser inacessível a crianças.

1. Retirar a chave de segurança.
2. Carregar o acumulador.
3. Limpar a máquina de cortar relva antes do armazenamento.
4. Guardar a máquina num local seco.

De modo a reduzir a ocupação de espaço é possível dobrar o cortador de relva cilíndrico desdobrando a alavanca de fixação. Durante esse processo deve ter-se em atenção que o cabo não seja entalado.

Destino:
(de acordo com
RL2002/96/EC)



Não deve ser depositado no lixo doméstico normal, deve ser entregue a profissionais.

→ Importante: A eliminação adequada é efectuada pelo centro de recolha local.

Eliminação do acumulador:



Li-ion

A máquina de cortar relva manual Accu GARDENA, contém células de lítio-íon, que não devem ser depositadas no lixo doméstico.

Importante:

O seu revendedor GARDENA ou o posto municipal assumem a eliminação da células de lítio-íon.

1. Descarregar as células de lítio-íon.
2. Eliminar as células de lítio-íon de modo correcto.

8. Manutenção



PERIGO ! Ferimentos provocados pela ferramenta de corte!

→ Durante a manutenção, retirar a chave de segurança, aguardar até as ferramentas de corte pararem totalmente e usar luvas adequadas.

Limpar o cortador de relva:



CUIDADO ! Danos no acumulador do cortador de relva cilíndrico.

→ Não limpar o acumulador de relva cilíndrico sob água corrente, especialmente se se encontrar sob alta pressão.

Os restos de relva reduzem a qualidade de corte e a ejeção da relva. A remoção de sujidade e restos de relva é mais fácil directamente a seguir ao corte da relva.

1. Remover os depósitos de relva com uma escova ou um pano.
2. Lubrificar ligeiramente as ferramentas de corte vermelhas com óleo de baixa viscosidade (p. ex. óleo em spray).

9. Reparação de avarias

PERIGO !



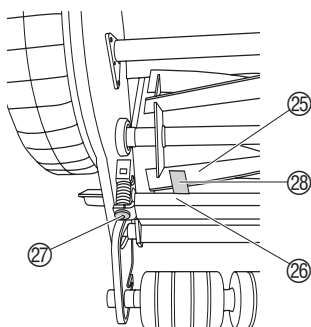
Ferimentos provocados pela ferramenta de corte!

→ Na eliminação de avarias, aguardar que a ferramenta de corte esteja parada, retirar a chave de segurança e calçar luvas de trabalho adequadas.

Avaria	Motivo possível	Eliminação da mesma
Ruídos anormais, batimentos no cortador de relva	Parafusos / peças soltas.	→ Apertar os parafusos ou enviar para o serviço de assistência da GARDENA.
	Objectos estranhos na lâmina.	→ Retirar os objectos estranhos.
	Mossas nas lâminas.	→ Eliminar as mossas com uma pedra de afiar.
Motor não arranca	As lâminas estão demasiado próximas.	→ Regular a ferramenta de corte.
	Chave de segurança não foi inserida.	→ Inserir chave de segurança.
	Acumulador não foi colocada de modo correcto.	→ Acumulador deve engatar.
Motor bloqueia e zumbe	Acumulador sem carga.	→ Carregar acumulador.
	LED de erro vermelho acende (Monitoração electrónica ou de temperatura com defeito).	→ Entrar em contacto com o Gardena Service.
Motor bloqueia e zumbe	LED de erro vermelho pisca (Máquina sobrecarregada, p.ex. devido a ferramenta de corte bloqueada).	1. Desligar a máquina, 2. retirar a chave, 3. retirar o objecto estranho.

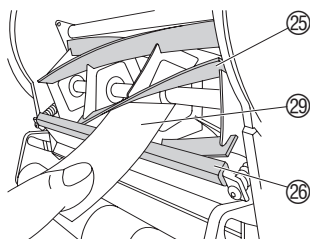
Avaria	Motivo possível	Eliminação da mesma
Motor bloqueia e zumba	Carga de corte demasiado elevada.	→ Reduzir a velocidade de corte e/ou aumentar a altura de corte.
Motor pára	LED verde e LED de erro vermelho piscam (temperatura do motor demasiado alta). LED amarelo e LED de erro vermelho piscam (temperatura do acumulador demasiado alta). LED vermelho e LED de erro vermelho piscam (temperatura eletrónica demasiado alta).	→ Após a fase de arrefecimento de 5-10 min, utilizar a máquina com uma altura de corte superior e reduzir a velocidade de corte.
Funcionamento irregular, vibração forte do cortador de relva	Ferramenta de corte danificada.	→ Mandar verificar a ferramenta de corte por um revendedor autorizado ou pelo serviço de assistência da GARDENA.
	Lâmina muito suja.	→ Limpar a lâmina.
Corte de relva irregular	Regulação incorrecta das lâminas.	→ Regular a ferramenta de corte.
	Lâminas estão rombas.	Recomendação: → Mandar afiar ou substituir as lâminas através do serviço de assistência da GARDENA.
	Relva demasiado alta ou úmida.	→ Veja 4. função "Dicas".
Lâmpada de controlo de carregamento continua piscando, passadas 2 horas de carregamento	Accu ou carregador com defeito.	→ Entrar em contacto com o Gardena Service.

Regulação da ferramenta de corte:



Antes de ser entregue ao cliente, o mecanismo de corte do seu cortador de relva manual foi optimamente regulado de fábrica. Caso o corte de relva fique imperfeito, após um período de utilização prolongado, por favor, corrija a regulação da lâmina inferior.

1. Desengate a haste e limpe a máquina de cortar relva accu.
2. Verifique se o rolo de lâminas 25 e a lâmina inferior 26 apresentam mossas e se for necessário remova-as com uma pedra de afiar.
3. Desaperte os parafusos de sextavado interior 27 com uma chave de sextavado interior (5 mm) no sentido contrário aos ponteiros do relógio, até que o rolo de lâminas 25 fique solto.
4. Coloque o calibrador do sensor fornecido (tira metálica) 28 no lado esquerdo entre uma lâmina 25 do rolo de lâminas e da lâmina inferior 26.
5. Aperte o parafuso de sextavado interior 27 esquerdo com uma chave de sextavado interior (5 mm) até que o calibrador do sensor 28 esteja ligeiramente apertado.
6. Continue a rodar o rolo de lâminas, até que a lâmina esquerda ajustada 25 se sobreponha exactamente à lâmina inferior no lado direito 26.



7. Aperte o parafuso de sextavado interior (27) direito com uma chave de sextavado interior (5 mm) até que o calibrador do sensor (28) esteja ligeiramente apertado.
8. Rode completamente o rolo de lâminas (25). Se ao fazê-lo ouvir um batimento, desaperte ligeiramente o parafuso de sextavado interior (27) no respectivo lado.
Se o rolo de lâminas e a lâmina inferior se tocarem quase sem ruído, a ferramenta de corte está correctamente regulada.
9. **Prova de corte:**
Coloque uma tira de papel (29) na lâmina inferior (26) de modo a que aponte para o eixo do rolo de lâminas (25).
10. Rode cuidadosamente o rolo de lâminas (25).
Se a lâmina inferior (26) estiver bem regulada o papel é cortado como se fosse com uma tesoura.
11. Repita a prova de corte em várias lâminas (25).



Por motivos de segurança apenas podem ser utilizadas as peças sobressalentes originais da GARDENA.

Reparações :

Se a ferramenta de corte tiver que ser substituída, que em boas condições de manutenção apenas fica romba após anos, contacte o serviço de assistência GARDENA.

Mande verificar o seu cortador de relva cilíndrico preferencialmente no Outono, para que esteja pronto a entrar em funcionamento quando chegar a próxima estação de relva.



No caso de outras avarias, contacte o serviço de assistência GARDENA. As reparações podem ser executadas somente por serviços de assistência GARDENA ou por comerciantes autorizados.

10. Acessórios disponíveis

**Bateria de substituição
GARDENA Li-ion 25 V**

A fonte de energia forte e segura para duplicar o tempo de trabalho, especial para relvados superiores a 400 m².

Artigo nº 8838

11. Dados técnicos

	380 Li (Art. 4025)
Largura de corte / altura de corte	38 cm / 12 – 42 mm
Regulação da altura de corte	contínua
Peso com acumulador	13,6 kg
Tensão do acumulador / Capacidade	25,2 V / 3,2 Ah
Área de relva por carregamento do acumulador	environ 400 m ² (ver 4. Função)
Valores de emissão na área de trabalho L_{pA} 1)	70 dB (A)
Nível de ruído L_{WA} 2)	medido 85 dB (A) / garantido 86 dB (A)
Vibrações a_{vhw} 1)	< 2,5 m/s ²

Método de medição de acordo com a 1) EN 836 2) directiva 2000/14/CE

11. Garantia

Os trabalhos de assistência executados sob garantia são gratuitos.

A GARDENA garante este produto durante 2 anos (a contar da data de aquisição). Esta garantia cobre essencialmente todos os defeitos do aparelho que se provem ser devido ao material ou falhas de fabrico. Dentro da garantia nós trocaremos ou repararemos o aparelho gratuitamente se as seguintes condições tiverem sido cumpridas:

- O aparelho foi utilizado de uma forma correcta e segundo os conselhos do manual de instruções.
- Nunca o proprietário, nem um terceiro, estranho aos serviços GARDENA, tentou reparar o aparelho.

As peças sujeitas a desgaste do rolo de lâminas (cpl.) e das lâminas inferiores não são abrangidas pela garantia.

Esta garantia do fabricante não afecta as eventuais queixas de garantia contra o agente/vendedor.

Em caso de garantia deverá enviar o aparelho defeituoso, junto com o talão de compra e uma descrição da avaria, para a morada indicada no verso.

D Produkthaftung

Wir weisen ausdrücklich darauf hin, dass wir nach dem Produkthaftungsgesetz nicht für durch unsere Geräte hervorgerufene Schäden einzustehen haben, sofern diese durch unsachgemäße Reparatur verursacht oder bei einem Teileaustausch nicht unsere Original GARDENA Teile oder von uns freigegebene Teile verwendet werden und die Reparatur nicht vom GARDENA Service oder dem autorisierten Fachmann durchgeführt wird. Entsprechendes gilt für Ergänzungssteile und Zubehör.

GB Product Liability

We expressly point out that, in accordance with the product liability law, we are not liable for any damage caused by our units if it is due to improper repair or if parts exchanged are not original GARDENA parts or parts approved by us, and, if the repairs were not carried out by a GARDENA Service Centre or an authorised specialist. The same applies to spare parts and accessories.

F Responsabilité

Nous vous signalons expressément que GARDENA n'est pas responsable des dommages causés par ses appareils, dans la mesure où ces dommages seraient causés suite à une réparation non conforme, dans la mesure où, lors d'un échange de pièces, les pièces d'origine GARDENA n'auraient pas été utilisées, ou si la réparation n'a pas été effectuée par le Service Après-Vente GARDENA ou l'un des Centres SAV agréés GARDENA. Ceci est également valable pour tout ajout de pièces et d'accessoires autres que ceux préconisés par GARDENA.

NL Productaansprakelijkheid

Wij wijzen er nadrukkelijk op, dat wij op grond van de wet aansprakelijkheid voor producten niet aansprakelijk zijn voor schade ontstaan door onze apparaten, indien deze door onvakkundige reparatie veroorzaakt zijn, of er bij het uitwisselen van onderdelen geen gebruik gemaakt werd van onze originele GARDENA onderdelen of door ons vrijgegeven onderdelen en de reparatie niet door de GARDENA technische dienst of de bevoegde vakman uitgevoerd werd. Ditzelfde geldt voor extra-onderdelen en accessoires.

S Produktansvar

Tillverkaren är inte ansvarig för skada som orsakats av produkten om skadan beror på att produkten har reparerats felaktigt eller om, vid reparation eller utbyte, andra än Original GARDENA reservdelar har använts. Samma sak gäller för kompletteringsdelar och tillbehör.

DK Produktansvar

Vi gør udtrykkeligt opmærksom på at i henhold til produktansvarsloven er vi ikke ansvarlige for skader forårsaget af vores udstyr, hvis det skyldes uautoriserede reparationer eller hvis dele er skiftet ud og der ikke er anvendt originale GARDENA dele eller dele godkendt af os, eller hvis reparationerne ikke er udført af GARDENA-service eller en autoriseret fagmand. Det samme gælder for ekstra udstyr og tilbehør.

FIN Tuotevastuu

Korostamme nimenomaan, että tuotevastuulain nojalla emme ole vastuussa laitteistamme johtuneista vahingoista, mikäli nämä ovat aiheutuneet epäasianmukaisesta korjauksesta tai osia vaihdettaessa ei ole käytetty alkuperäisiä GARDENA- varaosia tai hyväksymiämme osia ja korjauksen on suorittanut muu kuin GARDENA -huoltokeskus tai valtuuttamamme ammattihenkilö. Tämä pätee myös lisäosin ja lisävarusteisiin.

N Produktansvar

Vi gjør uttrykkelig oppmerksom på at vi i henhold til produktansvarsloven ikke er ansvarlige for skader forårsaket av redskapet vårt hvis dette skyldes usakkyndige reparasjoner eller hvis deler er skiftet ut og det ikke ble benyttet våre originale GARDENA deler eller deler som er godkjent av oss og reparasjonen ikke er utført av GARDENA service eller den autoriserte fagmannen. Det samme gjelder for supplerende deler og tilbehør.

I Responsabilità del prodotto

Si rende espressamente noto che, conformemente alla legislazione sulla responsabilità del prodotto, non si risponde di danni causati da nostri articoli se originati da riparazioni eseguite non correttamente o da sostituzioni di parti effettuate con materiale non originale GARDENA o comunque da noi non approvato e, in ogni caso, qualora l'intervento non venga eseguito da un centro assistenza GARDENA o da personale specializzato autorizzato. Lo stesso vale per le parti complementari e gli accessori.

E Responsabilidad de productos

Advertimos que conforme a la ley de responsabilidad de productos no nos responsabilizamos de daños causados por nuestros aparatos, siempre y cuando dichos daños hayan sido originados por arreglos o reparaciones indebidas, por recambios con piezas que no sean piezas originales GARDENA o bien piezas autorizadas por nosotros, así como en aquellos casos en que la reparación no haya sido efectuada por un Servicio Técnico GARDENA o por un técnico autorizado. Lo mismo es aplicable para las piezas complementarias y accesorios.

P Responsabilidade sobre o produto

Queremos salientar que segundo a lei da responsabilidade do fabricante, nós não nos responsabilizaremos por danos causados pelo nosso equipamento, quando estes ocorrerem em decorrência de reparações inadequadas ou da substituição de peças por peças não originais da GARDENA, ou peças não autorizadas. A responsabilidade tornar-se-á nula também depois de reparações realizadas por oficinas não autorizadas pela GARDENA. Esta restrição valerá também para peças adicionais e acessórios.

PL Odpowiedzialność za produkt

Zwracamy Państwu uwagę na fakt, iż nie odpowiadamy za szkody wyrządzone przez nasze urządzenia, jeżeli powstały one na skutek nieodpowiedniej naprawy albo zastosowania podczas wymiany nieoryginalnych części GARDENA lub części nie polecanych przez nas oraz jeżeli naprawa nie została dokonana przez serwis GARDENA lub uprzywilejowanego fachowca. Podobne ustalenia obowiązują w przypadku części uzupełniających lub osprzętu.

H Terméfelelősség

Nyomatékosan utalunk arra, hogy a termékfelelősségi törvény értelmében nem felelünk a készülékeink által okozott károkért, amennyiben ezek szakszerűtlen javítás követelményei, vagy ha a cserét nem eredeti GARDENA – vagy általunk kibocsátott alkatrészekkel végzik el és a javítást nem a GARDENA megbízott szervizei végezték. Ez értelemszerűen érvényes a kiegészítő részekre és a tartozékokra is.

CZ Ručení za výrobek

Upozorňujeme výslovně na skutečnost, že podle zákona o ručení za výrobky nejsme povinni ručit za škody vyvolané našimi výrobky, pokud tyto škody byly způsobeny neodbornou opravou nebo v případě výměny dílů nebyly použity naše originální díly GARDENA, popř. díly, které jsme schválili, a oprava nebyla provedena v servisu GARDENA nebo autorizovaným specialistou. Analogické ustanovení platí rovněž pro doplňky a příslušenství.

SK Zodpovednosť za vady výrobku

Výslovne zdôrazňujeme, že podľa zákona o ručení za výrobok, nie sme zodpovední za škody spôsobené našim zariadením, ak sú spôsobené nesprávnou opravou, alebo ak sa nepoužili originálne diely GARDENA alebo nami schválené diely a ak nebola oprava vykonaná značkovou opravovňou GARDENA alebo autorizovaným odborníkom. To isté platí aj pre doplnkové diely a príslušenstvo.

RUS Ответственность за продукцию

Мы однозначно заявляем, что согласно Закону об ответственности за продукцию мы не несем ответственности за нанесенный нашим устройством ущерб, если он обусловлен некавалифицированным ремонтом или заменой деталей на запасные детали неоригинального происхождения GARDENA или неразрешенные нами детали или, если ремонт был произведен не службой сервиса GARDENA или неуполномоченным нами квалифицированным специалистом. Аналогичное относится также к дополнительным деталям и принадлежностям.

D EU-Konformitätserklärung**Maschinenverordnung (9. GSGVO) / EMVG / Niedersp. RL**

Der Unterzeichnete GARDENA Manufacturing GmbH, Hans-Lorenser-Str. 40, D-89079 Ulm, bestätigt, dass die nachfolgend bezeichneten Geräte in der von uns in Verkehr gebrachten Ausführung die Anforderungen der harmonisierten EU-Richtlinien, EU-Sicherheitsstandards und produktspezifischen Standards erfüllen. Bei einer nicht mit uns abgestimmten Änderung der Geräte verliert diese Erklärung ihre Gültigkeit.

CE EU Certificate of Conformity

The undersigned GARDENA Manufacturing GmbH, Hans-Lorenser-Str. 40, D-89079 Ulm, hereby certifies that, when leaving our factory, the units indicated below are in accordance with the harmonised EU guidelines, EU standards of safety and product specific standards. This certificate becomes void if the units are modified without our approval.

F Certificat de conformité aux directives européennes

Le constructeur, soussigné : GARDENA Manufacturing GmbH, Hans-Lorenser-Str. 40, D-89079 Ulm, déclare qu'à la sortie de ses usines le matériel neuf désigné ci-dessous était conforme aux prescriptions des directives européennes énoncées ci-après et conforme aux règles de sécurité et autres règles qui lui sont applicables dans le cadre de l'Union européenne. Toute modification portée sur ce produit sans l'accord express de GARDENA supprime la validité de ce certificat.

NL EU-overeenstemmingsverklaring

Ondergetekende GARDENA Manufacturing GmbH, Hans-Lorenser-Str. 40, D-89079 Ulm, bevestigt, dat het volgende genoemde apparaat in de door ons in de handel gebrachte uitvoering voldoet aan de eis van, en in overeenstemming is met de EU-richtlijnen, de EU-veiligheidsstandaard en de voor het product specifieke standaard. Bij een niet met ons afgestemde verandering aan het apparaat verliest deze verklaring haar geldigheid.

S EU Tillverkarintyg

Undertecknad firma GARDENA Manufacturing GmbH, Hans-Lorenser-Str. 40, D-89079 Ulm, intygar härmed att nedan nämnda produkter överensstämmer med EU:s direktiv, EU:s säkerhetsstandard och produktspecifikation. Detta intyg upphör att gälla om produkten ändras utan vårt tillstånd.

DK EU Overensstemmelse certifikat

Undertegnede GARDENA Manufacturing GmbH, Hans-Lorenser-Str. 40, D-89079 Ulm bekræfter hermed, at enheder listet herunder, ved afsendelse fra fabrikken, er i overensstemmelse med harmoniserede EU retningslinier, EU sikkerhedsstandarder og produktspecifikationsstandarder. Dette certifikat træder ud af kraft hvis enhederne er ændret uden vor godkendelse.

FIN EY-vaatimustenmukaisuusvakuutus

Alekkirjoittanut GARDENA Manufacturing GmbH, Hans-Lorenser-Str. 40, D-89079 Ulm vakuuttaa, että allamainitut laitteet täyttävät tehtaallemme lähtiesään yhdenmukaisesti EY-direktiivien, EY-turvallisuusstandardien ja tuotekohtaisten standardien vaatimukset. Laitteisiin tehdyt muutokset, joista ei ole sovittu kanssamme, johtavat tämän vakuutuksen raukeamiseen.

N EU-samsvarserklæring

Den undertegnede GARDENA Manufacturing GmbH, Hans-Lorenser-Straße 40, D-89079 Ulm erklærer ved dette, at redskaper oppført nedenfor i utførelsen som vi har introdusert på markedet er i samsvar med kravene i de harmoniserte EU-direktivene, EU-sikkerhetsstandarder og produktspesifikke standarder. Ved en endring av redskapet som ikke er avstemt med oss, taper denne erklæringen sin gyldighet.


I Dichiarazione di conformità alle norme UE

La sottoscritta GARDENA Manufacturing GmbH, Hans-Lorenser-Str. 40, D-89079 Ulm, certifica che il prodotto qui di seguito indicato, nei modelli da noi commercializzati, è conforme alle direttive armonizzate UE nonché agli standard di sicurezza e agli standard specifici di prodotto. Qualunque modifica apportata al prodotto senza nostra specifica autorizzazione invalida la presente dichiarazione.

Bezeichnung des Gerätes:	Accu-Spindelmäher
Description of the unit:	Accu Rechargeable Cylinder Lawnmower
Désignation du matériel :	Tondeuse hélicoïdale sur accu
Omschrijving van het apparaat:	Accu-koomesmaaier
Produktbeskrivning:	Accu Uppladdningsbar Cylinder Gräsklippare
Beskrivelse af enhederne:	Accu genopladelig Cylinder Håndplæneklipper
Laitteiden nimitys:	Akkukäyttöinen työnnettävä ruohonleikkuri
Betegnelse for redskapet:	Accu Håndklipper
Descrizione del prodotto:	Rasapratto a batteria
Descripción de la mercancía:	Cortacésped helicoidal Accu
Descrição do aparelho:	Máquina de cortar relva Accu, com fuso
Opis urządzenia:	Akumulatorowa kosiarka bębnowa
A készülék megnevezése:	Akkumulátoros Suhanó fűnyíró
Označení přístroje:	Akkumulátorová vřetenová sekačka
Označenie prístroja:	Akkumulátorová vretenová kosačka
Название устройства:	газонокосилка барабанная аккумуляторная

Typ:	Art.-Nr.:
Type:	Art. No.:
Type :	Référence :
Type :	Art. nr.:
Type:	Art.nr.:
Type:	Varenr. :
Typepit:	Art.-n.o.:
Type:	Art.-Nr.:
Modello:	Art.:
Tipo:	Art. Nº:
Tipo:	Art. Nº:
Type:	Nr art.:
Tipusok:	Cikkszám:
Type:	Č. výř.:
Type:	Č. výř.:
Тип:	Art. №:

EU-Richtlinien:	EU szabványok:
EU directives:	Směrnice EU:
Directives européennes :	Smernice EU:
EU-richtlijnen:	Директивы EC:
EU direktiv:	98/37/EC
EU Retningslinier:	2006/42/EC
EY-direktiivit:	2006/95/EC
EU-direktiver:	2006/95/EC
Directive UE:	2004/108/EC
Normativa UE:	93/68/EC
Directrices da UE:	2000/14/EC
Dyrektwy UE:	

<p>E Declaración de conformidad de la UE El que suscribe GARDENA Manufacturing GmbH, Hans-Lorenser-Str. 40, D-89079 Ulm, declara que la presente mercancía, objeto de la presente de-claración, cumple con todas las normas de la UE, en lo que a normas técnicas, de homologación y de seguridad se refiere. En caso de realizar cualquier modificación en la presente mercancía sin nuestra previa autorización, esta declaración pierde su validez.</p>	<p>Hinterlegte Dokumentation: GARDENA Technische Dokumentation Konformitätsbewertungsverfahren: Nach 2000/14/EG Art. 14 Anhang VI Deposited Documentation: GARDENA Technical Documentation according to 2000/14/EC Conformity Assessment: EN ISO 12100-1 Procedure: EN ISO 12100-2 EN 836 Documentation déposée : EN 60335-1 Procédure d'évaluation de la conformité : EN 60335-2-77 Selon 2000/14/CE art. 14 Annexe VI</p>
<p>P Certificado de conformidade da UE Os abaixo mencionados GARDENA Manufacturing GmbH, Hans-Lorenser-Str. 40, D-89079 Ulm, por este meio certificam que ao sair da fábrica o aparelho abaixo mencionado está de acordo com as directizes harmonizadas da UE, padrões de segurança e de produtos específicos. Este certificado ficará nulo se a unidade for modificada sem a nossa aprovação.</p>	<p>Harmonisierte EN: EN ISO 12100-1 EN ISO 12100-2 EN 836 EN 60335-1 EN 60335-2-77 ISO 4871</p>
<p>PL Deklaracja zgodności Unii Europejskiej Niżej podpisany GARDENA Manufacturing GmbH, Hans-Lorenser-Str. 40, D-89079 Ulm, potwierdza, że poniżej opisane urządzenie w wykonaniu wprowadzonym przez nas do obrotu spełnia wymogi zharmonizowanych wytycznych Unii Europejskiej, standardów bezpieczeństwa Unii Europejskiej i standardów specyficznych dla danego produktu. W przypadku wprowadzenia zmian nie uzgodnionych z nami wyjaśnienie to traci swoją ważność.</p>	<p>gemessen / garantiert measured / guaranteed mesurée / garantie gemeten / gegarandeerd uppmätt / garanterad afmått / garanti mitattu / taattu mält / garantert testato / garantito medido / garantizado mierzony / gwarantowany</p>
<p>H EU azonossági nyilatkozat Alulírott, GARDENA Manufacturing GmbH, Hans-Lorenser-Str. 40, D-89079 Ulm, igazolja, hogy az alább felsorolt, általunk forgalomba hozott termék megfelelnek az EU elvárásoknak. EU biztonsági normáknak és a termékspecifikus szabványoknak egyaránt. A későbbiek felülnek nem egyeztetett változtatása esetén ez a nyilatkozat érvényét veszti.</p>	<p>Schall-Leistungspegel: gemessen / garantiert Noise level: measured / guaranteed Puissance acoustique : mesurée / garantie Geluidsniveau : gemeten / gegarandeerd Ljudnívå : uppmätt / garanterad Lydtrykksniveau : afmått / garanti Melun tehotaso : mitattu / taattu Lydeeffektivité : mält / garantert Livello rumorosità : testato / garantito Nível sonoro : medido / garantizado Nível de ruído : mierzony / gwarantowany Poziom ciśnienia akustycznego : Zajsztint : mért / garantált Hladina hluku : naměřeno / zaručeno Výkonová úroveň hluku : měřaná / zaručená Эмиссионное значение : измерено / гарантировано</p>
<p>CZ Prohlášení o shodě EU Niže podepsaná společnost GARDENA Manufacturing GmbH, se sídlem Hans-Lorenser-Str. 40, D-89079 v Ulmu potvrzuje, že níže označený přístroj v provedení, které jsme uvedli na trh, splňuje požadavky uvedené ve harmonizovaných směrnících EU, ve bezpečnostních standardech EU a ve standardech pro příslušné produkty. V případě změny přístroje, která námi nebyla odsouhlasena, stává se toto prohlášení neplatným.</p>	<p>эмиссионное значение : 85 dB (A) / 86 dB (A)</p>
<p>SK Vyhlásenie o zhode pre Európsku úniu Dolu podpísaný, GARDENA Manufacturing GmbH, Hans-Lorenser-Str. 40, D-89079 Ulm, potvrdzuje, že ďalej označený prístroj v vyhotovení nami uvedenom do prevádzky, spĺňa požiadavky harmonizovaných smerníc Európskej únie, bezpečnostných štandardov Európskej únie a štandardov špecifických pre produkt. Pri vykonaní zmien prístroja, ktoré nie sú nami odsúhlasené, stráca toto vyhlásenie platnosť.</p>	<p>Anbringungs-jahr der CE-Kennzeichnung: 2008 Year of CE marking: Date d'apposition du marquage CE : Installatiejaar van de CE-aanduiding: CE-Märkningsår: CE-Mærkningsår: CE-merkinnvuosi: CE-merkingen plassert i: Anno di rilascio della certificazione CE: Colocación del distintivo CE: Ano de marcação pela CE: Rok nadania znaku CE: CE bejegyzés kelte: Rok přidělení značky CE: Rok pridelenia označenia CE: Год разрешения маркировки значком CE:</p>
<p>RUS Свидетельство о соответствии ЕС Мы, нижеподписавшиеся GARDENA Manufacturing GmbH, Hans-Lorenser-Str. 40, D-89079 Ulm, настоящим подтверждаем, что нижеуказанное устройство, отгруженное с нашего предприятия, имеет исполнение, соответствующее требованиям согласованных директив ЕС, стандартам по технике безопасности ЕС и производственным стандартам. При несогласованном с нами изменении устройства настоящее свидетельство теряет силу.</p>	<p>2008</p>
<p>Ulm, den 01.09.2008 Ulm, 01.09.2008 Fait à Ulm, le 01.09.2008 Ulm, 01-09-2008 Ulm, 2008.01.09. Ulm, 01.09.2008 Ulm, 01.09.2008 Ulm, 01.09.2008 Ulm, 01.09.2008 Ulm, 01.09.2008 Ulm, 01.09.2008 Ulm, 01.09.2008 Ulm, 01.09.2008 Ulm, 01.09.2008 Ulm, 01.09.2008 Ulm, 01.09.2008</p>	<p>Der Bevollmächtigte Authorised representative Représentant légal Gemachtigde Behörig Firmatecknare Teknisk direktor Valtuutettu edustaja Den fullmäktige Rappresentante autorizzato Representante autorizado Representante autorizado Uprawniony do reprezentacji Meghatalmazott Zplnomocněnec Spilnomocnenec Уполномоченный представитель</p> <p> Peter Lameli Vice President</p>

Deutschland / Germany

GARDENA
Manufacturing GmbH
Central Service
Hans-Lorenser-Straße 40
D-89079 Ulm
Produktfragen:
(+49) 731 490-123
Reparaturen:
(+49) 731 490-290
service@gardena.com

Argentina

Husqvarna Argentina S.A.
Vera 745
(C1414AOO) Buenos Aires
Phone: (+54) 11 4858-5000
diego.poggi@ar.husqvarna.com

Australia

Husqvarna Australia Pty. Ltd.
Locked Bag 18
Gosford NSW 2250
Phone: (+61) (0) 2 4372 1500
customer.service@
husqvarna.com.au

Austria / Österreich

Husqvarna Austria GmbH
Consumer Products
Industriezeile 36
4010 Linz
Tel.: (+43) 732 77 01 01 - 90
consumer.service@
husqvarna.at

Belgium

GARDENA Belgium NV/SA
Sterrebeekstraat 163
1930 Zaventem
Phone: (+32) 2 7 20 92 12
Mail: info@gardena.be

Brazil

Palash Comércio e
Importação Ltda.
Rua São João do Araguaia, 338
- Jardim Califórnia -
Barueri - SP - Brasil -
CEP 06409-060
Phone: (+55) 11 4198-9777
eduardo@palash.com.br

Bulgaria

Хускварна България ЕООД
1799 София
Бул. „Андрей Ляпчев“ № 72
Тел.: (+359) 2 80 99 424
www.husqvarna.bg

Canada

GARDENA Canada Ltd.
100 Summerlea Road
Brampton, Ontario L6T 4X3
Phone: (+1) 905 792 93 30
info@gardenacanada.com

Chile

Antonio Martinic y Cia Ltda.
Cassillas 272
Centro de Cassillas
Santiago de Chile
Phone: (+56) 2 20 10 708
garfar_cl@yahoo.com

Costa Rica

Compania Exim
Euroiberoamericana S.A.
Los Colegios, Moravia,
200 metros al Sur del Colegio
Saint Francis - San José
Phone: (+506) 297 68 83
exim_euro@racsa.co.cr

Croatia

KLIS d.o.o.
Stanceva 79
10419 Vukovina
Phone: (+385) 1 622 777 0
gardena@klis-trgovina.hr

Cyprus

FARMOKIPIKI LTD
P.O. Box 7098
74, Digeni Akritas Ave.
1641 Nicosia
Phone: (+357) 22 75 47 62
condam@spidernet.com.cy

Czech Republic

GARDENA spol. s r.o.
Tuřanka 115
627 00 Brno
Phone: (+420) 548 217 777
gardena@gardenabrn.cz

Denmark

GARDENA
Husqvarna Consumer Outdoor
Products
Salgsafdelning Danmark
Box 9003
S-200 39 Malmö
info@gardena.dk

Estonia

Husqvarna Eesti OÜ
Consumer Outdoor Products
Kesk tee 10, Aaviku küla
Rae vald, Harju maakond
75305
kontakt.etj@husqvarna.ee

Finland

Oy Husqvarna Ab
Consumer Outdoor Products
Lautatarhankatu 8 B / PL 3
00581 HELSINKI
info@gardena.fi

France

GARDENA France
Immeuble Exposial
9 - 11 allée des Pierres Mayettes
ZAC des Barbanniers, B.P. 99
-F- 92232 GENNEVILLIERS
cedex
Tél. (+33) 01 40 85 30 40
service.consommateurs@
gardena.fr

Great Britain

Husqvarna UK Ltd
Preston Road
Aycliffe Industrial Park
Newton Aycliffe
County Durham
DL5 6UP
info.gardena@
husqvarna.co.uk

Greece

HUSQVARNA GREECE S.A.
Branch of Koropi
Ifestou 33A
Industrial Area Koropi
194 00 Athens - Greece
V.A.T. EL094094640
Phone: (+30) 210 66 20 225
info@husqvarna-consumer.gr

Hungary

Husqvarna
Magyarország Kft.
Ezred u. 1 - 3
1044 Budapest
Phone: (+36) 80 20 40 33
gardena@gardena.hu

Iceland

Ó. Johnson & Kaaber
Tunguhalsi 1
110 Reykjavik
ooj@ojk.is

Ireland

Michael McLoughlin & Sons
Hardware Limited
Long Mile Road
Dublin 12

Italy

GARDENA Italia S.p.A.
Via Donizetti 22
20020 Lainate (Mi)
Phone: (+39) 02.93.94.79.1
info@gardenaitalia.it

Japan

KAKUICHI Co. Ltd.
Sumitomo Realty &
Development Kojimachi
BLDG. 8F, 5-1 Nibanbany,
Chiyoda-ku, Tokyo 102-0084
Phone: (+81) 33 264 4721
m_ishihara@kaku-ichi.co.jp

Latvia

SIA „Husqvarna Latvija“
Consumer Outdoor Products
Bākūžu iela 6, Rīga, LV-1024
info@husqvarna.lv

Lithuania

UAB Husqvarna Lietuva
Consumer Outdoor Products
Ateities pl. 77C
LT-52104 Kaunas
centras@husqvarna.lt

Luxembourg

Magasins Jules Neuberg
39, rue Jacques Stas
Luxembourg-Gasperich 2549
Case Postale No. 12
Luxembourg 2010
Phone: (+352) 40 14 01
api@neuberg.lu

Netherlands

GARDENA Nederland B.V.
Postbus 50176
1305 AD ALMERE
Phone: (+31) 36 521 00 00
info@gardena.nl

Neth. Antilles

Jonka Enterprises N.V.
Sta. Rosa Weg 196
P.O. Box 8200, Curaçao
Phone: (+599) 9 767 66 55
pgm@jonka.com

New Zealand

Husqvarna New Zealand Ltd.
PO Box 76437
Manukau City 2241
Phone: (+64) (09) 9202410

Norway

GARDENA
Husqvarna Consumer Outdoor
Products
Salgskontor Norge
Kleiveveien 6
1540 Vestby
info@gardena.no

Poland

Husqvarna Poland Spółka z o.o.
Oddział w Szymanowie
Szymanów 9 d
05-532 Baniocha
Phone: (+48) 22 727 56 90
gardena@gardena.pl

Portugal

GARDENA Portugal Lda.
Sintra Business Park
Edifício 1, Fração 0-G
2710-089 Sintra
Phone: (+351) 21 922 85 30
info@gardena.pt

Romania

MADEX INTERNATIONAL SRL
Soseaua Odaii 117-123,
Sector 1,
București, RO 013603
Phone: (+40) 21 352 76 03
madex@ines.ro

Russia

ООО ГАРДЕНА РУС
123007, г. Москва
Хорошевское шоссе, д. 32А
Тел.: (+7) 495 380 31 92
info@gardena-rus.ru

Singapore

Hy - Ray PRIVATE LIMITED
40 Jalan Pemimpin
02-08 Tat Ann Building
Singapore 577185
Phone: (+65) 6253 2277
shiyang@hyray.com.sg

Slovak Republic

GARDENA spol. s r.o.
Tuřanka 115
627 00 Brno
Phone: (+420) 548 217 777
gardena@gardenabrn.cz

Slovenia

GARDENA d.o.o.
Brodšiče 15
1236 Trzin
Phone: (+386) 1 580 93 32
servis@gardena.si

South Africa

GARDENA
South Africa (Pty.) Ltd.
P.O. Box 11534
Vorna Valley 1686
Phone: (+27) 11 315 02 23
sales@gardena.co.za

Spain

GARDENA IBÉRICA S.L.U.
C/ Basauri, nº 6
La Florida
28023 Madrid
Phone: (+34) 91 708 05 00
atencioncliente@gardena.es

Sweden

GARDENA
Husqvarna Consumer Outdoor
Products
Försäljningskontor Sverige
Box 9003
200 39 Malmö
info@gardena.se

Switzerland / Schweiz

GARDENA Schweiz AG
Consumer Products
Industriestrasse 10
5506 Mägenwil
Phone: (+41) (0) 848 800 464
info@gardena.ch

Turkey

GARDENA / Dost Diş Ticaret
Müessesilik A.Ş. Sanayi
Çad. Adil Sokak No. 1
Kartal - Istanbul
Phone: (+90) 216 38 93 939
info@gardena-dost.com.tr

Ukraine / Україна

ТОВ «ГАРДЕНА УКРАЇНА»
Васильківська, 34, 204-Г
03022, Київ
Тел. (+38 044) 498 39 02
info@gardena.ua

4025-20.960.01/1208
© GARDENA
Manufacturing GmbH
D-89070 Ulm
http://www.gardena.com