

**HUSQVARNA AUTOMOWER™**  
**230 ACX/220 AC**  
**MANUAL DE INSTRUCCIONES**

---

# ÍNDICE

---

<b>1. Introducción y seguridad</b> .....	5
1.1 Introducción .....	5
1.2 Símbolos en Automower™ .....	6
1.3 Símbolos en el manual de instrucciones .....	7
1.4 Instrucciones de seguridad .....	8
<b>2. Presentación</b> .....	10
2.1 Componentes de Automower™ .....	11
2.2 Funcionamiento de Automower™ .....	12
2.3 Forma de búsqueda .....	15
2.4 Varios Automower™ en un jardín .....	16
2.5 Un Automower™ para varios jardines .....	16
<b>3. Instalación</b> .....	17
3.1 Preparativos .....	17
3.2 Instalación de la estación de carga .....	18
3.3 Carga de la batería .....	21
3.4 Instalación del cable delimitador .....	21
3.5 Conexión del cable delimitador .....	29
3.6 Control de la instalación .....	31
3.7 Acoplamiento de Automower™ a la estación de carga .....	31
3.8 Instalación del cable de guía .....	32
<b>4. Empleo</b> .....	37
4.1 Carga de la batería totalmente descargada .....	37
4.2 Empleo del temporizador .....	38
4.3 Arranque de Automower™ .....	38
4.4 Parada de Automower™ .....	38
4.5 Reinicio .....	39
4.6 Desactivación de Automower™ .....	39
4.7 Ajuste de la altura de corte .....	40
<b>5. Panel de mando</b> .....	41
5.1 Comandos rápidos .....	42
5.2 Programas .....	43
5.3 Selección .....	43
5.4 Cifras .....	44
5.5 Interruptor general .....	44
<b>6. Funciones de menú</b> .....	45
6.1 Menú general .....	45
6.2 Automower™ Menú general, resumen .....	46
6.3 Comandos (1) .....	47
6.4 Temporizador (2) .....	47
6.5 Jardín (3) .....	49
6.6 Ajustes (4) .....	57
<b>7. Ejemplos de jardines</b> .....	62
<b>8. Mantenimiento</b> .....	67
8.1 Batería .....	67
8.2 Almacenamiento invernal .....	68
8.3 Servicio .....	69
8.4 Después del almacenamiento invernal .....	69
8.5 Limpieza .....	69
8.6 Cambio de las cuchillas .....	71
<b>9. Localización y corrección de averías</b> .....	72
9.1 Mensajes de falla .....	72
9.2 Síntoma de avería .....	74
<b>10. Datos técnicos</b> .....	75
<b>11. Información ecológica</b> .....	75

---

# ÍNDICE

---

Husqvarna AB desarrolla constantemente sus productos, por lo que se reserva el derecho a efectuar modificaciones de, entre otras, la forma, el aspecto y el funcionamiento sin previo aviso. En este manual de instrucciones se trata la versión 2.6x del programa de control del cortacésped.

## 1. Introducción y seguridad

### 1.1 Introducción

Le felicitamos por haber escogido un excelente producto de calidad. Para obtener un rendimiento óptimo de su Husqvarna Automower™ es necesario saber como funciona. Este manual de instrucciones contiene información importante sobre el cortacésped, la forma de instalarlo y cómo utilizarlo.

Para facilitar la comprensión, el manual de instrucciones está estructurado con estos sistemas:

- El texto que está escrito en *cursiva* equivale a textos que se muestran en la pantalla del cortacésped o que refieren a otras partes del manual de instrucciones.
- Las palabras escritas en **negrita** se refieren a alguna de las teclas del teclado del cortacésped.
- Las palabras escritas en *MAYÚSCULAS cursivadas* se refieren a posiciones del interruptor general y a los diferentes modos de funcionamiento del cortacésped.

#### Información importante

Lea detenidamente el manual de instrucciones y comprenda su contenido antes de utilizar su Automower™.



#### ¡Advertencia!

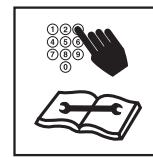
Automower™ puede ser peligroso si es utilizado erróneamente.

# 1. INTRODUCCIÓN Y SEGURIDAD

## 1.2 Símbolos en Automower™

El cortacésped puede tener estos símbolos. Estúdielos minuciosamente para conocer su significado.

- Lea detenidamente el manual de instrucciones y comprenda su contenido antes de utilizar su Automower™.
- Las advertencias y reglas de seguridad de este manual de instrucciones se deben observar al pie de la letra para utilizar el cortacésped de forma segura y eficaz.
- Sólo es posible arrancar Automower™ cuando el interruptor general está en la posición *ON* y si se indica el código PIN correcto. Las medidas de control y/o mantenimiento se deben efectuar con el interruptor general en la posición *OFF*.
- Mantenga las manos y los pies apartados de las cuchillas rotativas. No tenga nunca las manos o los pies cerca de la carrocería cuando Automower™ está en marcha.
- No viajar en Automower™.
- Hay que entregar este producto a una central de reciclado adecuada.



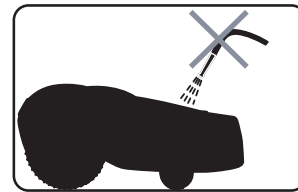
Los demás símbolos/etiquetas que aparecen en la máquina corresponden a requisitos de homologación específicos en determinados mercados.

# 1. INTRODUCCIÓN Y SEGURIDAD

## 1.3 Símbolos en el manual de instrucciones

En el manual de instrucciones hay los símbolos siguientes. Estúdielos minuciosamente para conocer su significado.

- Las medidas de control y/o mantenimiento se deben efectuar con el interruptor general en la posición *OFF*.
- Utilice siempre guantes protectores para todos los trabajos en el bastidor del cortacésped.
- No utilice nunca lavado a alta presión ni agua corriente para limpiar Automower™.
- El cuadro de advertencia indica que hay riesgo de daños personales, especialmente si no se siguen las instrucciones indicadas.
- El cuadro de información indica que hay riesgo de daños materiales, especialmente si no se siguen las instrucciones. El cuadro también se utiliza si se considera que hay riesgo de manejo inadecuado.



**¡Advertencia!**

Xxxxxx xxxxx xxxx xxxx xxxxx xxx.

**Información importante**

Xxxxxx xxxxx xxxx xxxx xxxxx xxx.

---

# 1. INTRODUCCIÓN Y SEGURIDAD

---

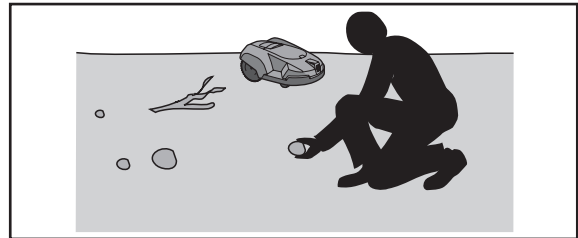
## 1.4 Instrucciones de seguridad

### Empleo

- Lea detenidamente el manual de instrucciones y comprenda su contenido antes de utilizar su Automower™.



- No está permitido modificar la versión original de Automower™. Todas las modificaciones que se hagan, lo serán bajo propia responsabilidad.
- Compruebe que en la superficie de césped que se va a cortar no haya piedras, ramas, herramientas, juguetes u otros objetos que puedan dañar las cuchillas o causar atascos de la máquina.



- Arranque Automower™ según las instrucciones.  
Cuando el interruptor general esté en la posición *ON*; mantenga las manos y los pies apartados de las cuchillas rotativas. No ponga nunca las manos o los pies debajo del cortacésped.
- Nunca levante ni mueva el Automower™ cuando el interruptor principal esté en la posición *ON*.
- No permita que ninguna persona que no conozca el funcionamiento y comportamiento de Automower™ utilice la máquina.
- No utilice nunca Automower™ si hay personas, especialmente niños, o animales domésticos, cerca.
- No ponga ningún objeto encima de Automower™ o su estación de carga.
- No haga trabajar Automower™ con un disco de corte o la carrocería defectuoso. La máquina tampoco debe funcionar con cuchillas, tornillos, tuercas o cables defectuosos.
- No utilice Automower™ si no funciona el interruptor general.
- Desconecte siempre el interruptor general de Automower™ cuando no lo utilice. Sólo es posible arrancar Automower™ cuando el interruptor general está en la posición *ON* y si se indica el código PIN correcto.
- Automower™ no debe estar funcionando si se utiliza un aspersor. Por consiguiente, utilice el temporizador, vea *6.4 Temporizador (2)* en la página 47, para evitar que el cortacésped y el aspersor se activen al mismo tiempo.
- Husqvarna AB no garantiza la total compatibilidad entre el Automower™ y otro tipo de sistemas inalámbricos, como mandos a distancia, radiotransmisores, vallas eléctricas enterradas para animales o similares.



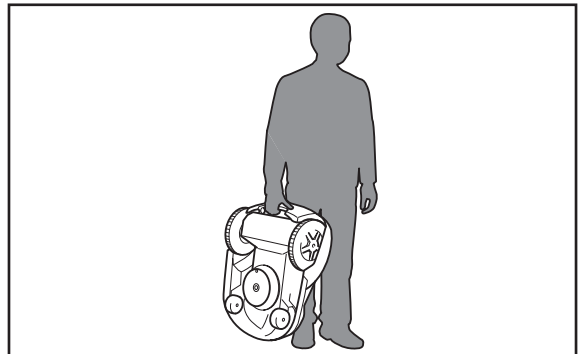
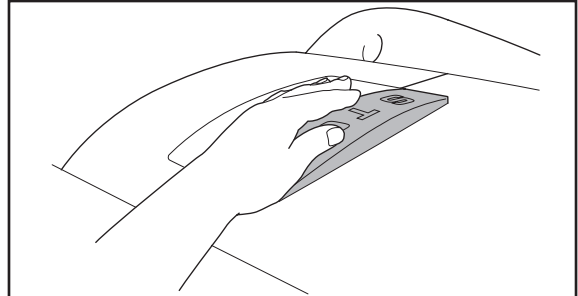
# 1. INTRODUCCIÓN Y SEGURIDAD

## Traslado


Para transportes largos hay que embalar Automower™ en el embalaje de la entrega.

Para un traslado seguro desde el área de trabajo o en ella:

1. Pulse la tecla **STOP** para parar el cortacésped.  
Si la alarma antirrobo está activada (véase la página 59), introduzca el primer dígito del código PIN.  
Usted elige el código PIN de cuatro cifras cuando arranca el cortacésped por primera vez, vea página 31.
2. Poner el interruptor general en la posición *OFF* si se va a transportar el cortacésped.
3. Lleve el cortacésped sujetando el mango situado en el extremo trasero debajo del cortacésped.  
Para trasladar la máquina, llévela con el disco de corte apartado del cuerpo.



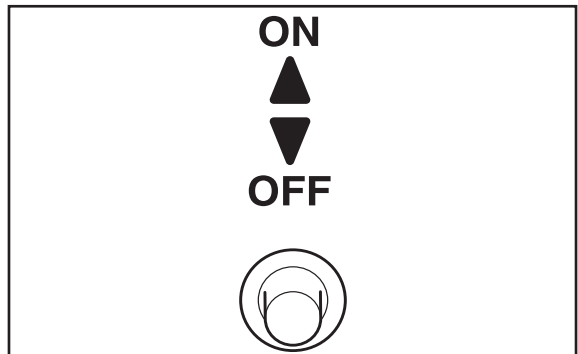
## Mantenimiento



**¡Advertencia!**

Para colocar el cortacésped vuelto al revés, se debe poner siempre el interruptor general en la posición *OFF*.

El interruptor general debe estar en la posición *OFF* para hacer cualquier tipo de trabajo en el bastidor del cortacésped; como limpieza y cambio de cuchillas.



- Revise Automower™ cada semana y cambie eventuales piezas dañadas o gastadas.  
Compruebe especialmente que las cuchillas y el disco de corte no estén dañados. Si es necesario, cambie todas las cuchillas y tornillos al mismo tiempo para que las partes rotativas estén equilibradas, vea 8. *Mantenimiento* en la página 67.



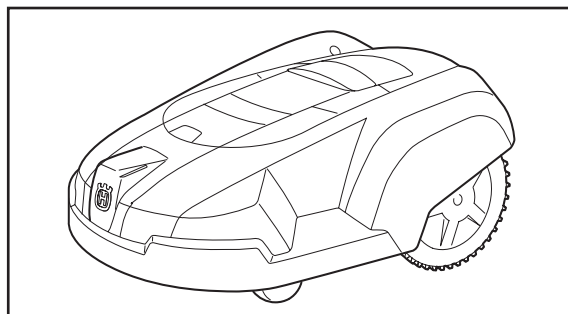
## 2. PRESENTACIÓN

### 2. Presentación

El presente capítulo contiene información que usted debe conocer para planear la instalación.

Una instalación de un Husqvarna Automower™ comprende cuatro componentes principales:

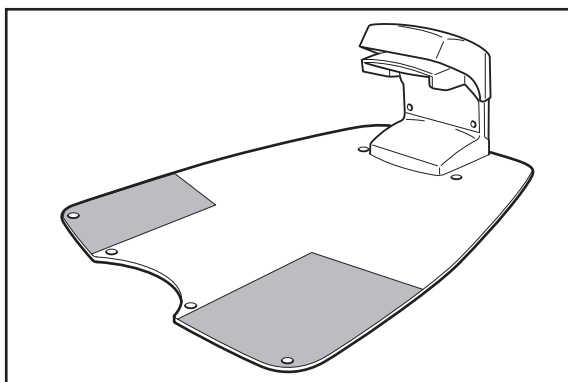
Automower™ es un cortacésped automático que corta la hierba moviéndose con una pauta generalmente irregular. El cortacésped es alimentado por una batería sin mantenimiento.



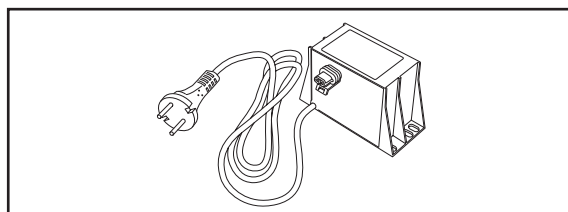
Estación de carga, Automower™ busca por sí solo la estación de carga cuando el nivel de carga de la batería es demasiado bajo.

La estación de carga tiene tres funciones:

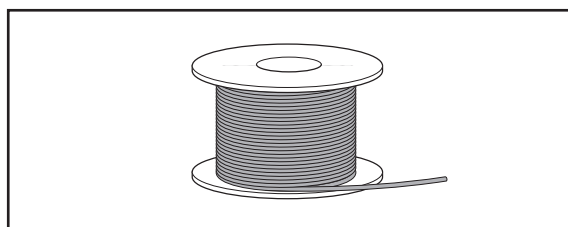
- Enviar señales en el cable delimitador.
- Enviar señales para que Automower™ encuentre la estación de carga.
- Cargar la batería de Automower™.



Transformador, que se conecta entre la estación de carga y un enchufe de pared de 230 V(120V). El transformador se conecta en el enchufe de pared con un cable de red integrado, y a la estación de carga con un cable de baja tensión de 20 m (66 ft) de longitud. El cable de baja tensión no se debe alargar. El cable de voltaje bajo no debe acortarse ni alargarse.



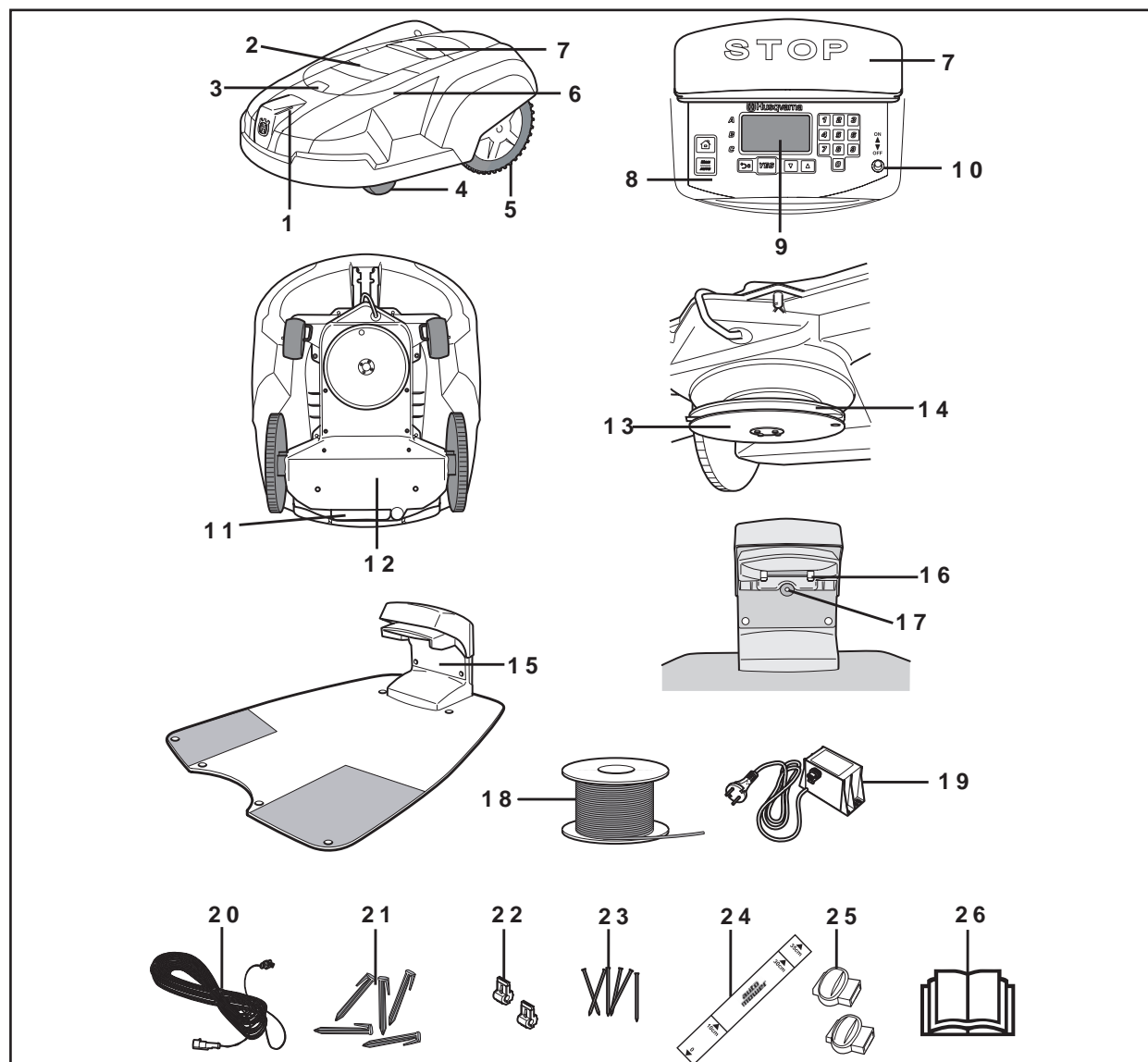
El cable, que se coloca formando un lazo alrededor del área de trabajo de Automower™. El cable delimitador se coloca a lo largo de los bordes del césped y alrededor de objetos y plantas contra los que no debe chocar el cortacésped. El cable también se usa para eventuales cables de guía.



El cable que se entrega con la instalación tiene una longitud de 400 m (1300 ft) (250 m (800 ft) para 220 AC). Si no es suficiente, se puede adquirir más cable que se empalma en el cable existente con un empalme.

## 2. PRESENTACIÓN

### 2.1 Componentes de Automower™



Las cifras de la figura corresponden a:

- |   |   |
|---|---|
| 1. Pletina de carga   | 14. Disco de corte  |
| 2. Tapa del equipo de ajuste de altura                                | 15. Estación de carga   |
| 3. Botón de bloqueo para abrir la tapa del equipo de ajuste de altura | 16. Pletina de contacto   |
| 4. Ruedas delanteras  | 17. Diodo luminoso para control del funcionamiento del lazo delimitador     |
| 5. Ruedas motrices  | 18. Cable de lazo para lazo delimitador y cable de guía                     |
| 6. Carrocería   | 19. Transformador con cable de red  |
| 7. Botón de parada  | 20. Cable de baja tensión   |
| 8. Teclado  | 21. Grapas  |
| 9. Display  | 22. Conector para el cable de lazo  |
| 10. Interruptor general   | 23. Clavos para fijar la estación de carga                                  |
| 11. Mango   | 24. Varilla de medición para ayudar en la instalación del cable delimitador |
| 12. Caja del chasis con la electrónica, la batería y los motores      | 25. Empalme para el cable de lazo   |
| 13. Placa deslizante  | 26. Manual de instrucciones   |

---

## 2. PRESENTACIÓN

---

### 2.2 Funcionamiento de Automower™

#### Capacidad

Se recomienda Automower™ para céspedes de hasta 3.000 m<sup>2</sup> (0.75 acre) (1.800 m<sup>2</sup> (0.5 acre) para 220 AC).

El tamaño de la superficie que se corta depende principalmente del estado de las cuchillas y del tipo, la rapidez de crecimiento y la humedad de la hierba. También es importante la forma del jardín. Si el jardín consta principalmente de superficies de césped abiertas, Automower™ puede cortar más por hora que si el jardín consta de varias áreas de césped pequeñas repartidas entre árboles, macizos florales y pasadizos.

El tiempo de corte y el tiempo de carga de Automower™ puede variar y depende de, entre otros factores, la temperatura ambiente. A temperaturas de hasta 25 °C (77 °F) aproximadamente, un Automower™ totalmente cargado corta aproximadamente durante 60-90 minutos (40-60 minutos para 220 AC), dependiendo de la edad de la batería y del espesor de la hierba. A continuación, el cortacésped carga durante casi 45-60 minutos. A más de 25 °C (77 °F) los tiempos de corte y carga se van reduciendo progresivamente.

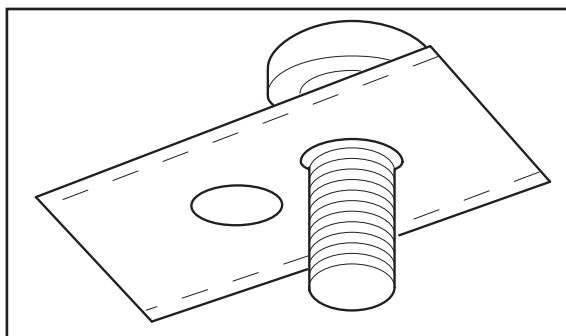
#### Técnica de corte

El sistema de corte de Automower™ se basa en un principio eficaz y de bajo consumo energético. A diferencia de los cortacéspedes convencionales, Automower™ corta la hierba en vez de romperla.

Para obtener un resultado óptimo, se recomienda cortar la hierba con Automower™, principalmente en tiempo seco. Automower™ también puede cortar con lluvia, pero entonces la hierba húmeda se adhiere con mayor facilidad en la máquina y aumenta el riesgo de que ésta patine en las pendientes. Para mantener las ruedas motrices limpias y aumentar así la tracción, utilice un cepillo para ruedas Automower™ (505 13 27-01).

Si hay riesgo de tormenta eléctrica, no se debe dejar Automower™ en la estación de carga. Si hay riesgo de tormenta, se debe desenchufar el enchufe de 230 V(120V) de la conexión de red y desconectar el lazo delimitador de la estación de carga.

Para un resultado de corte óptimo, las cuchillas deben estar en buen estado. Para mantener las cuchillas afiladas durante el mayor tiempo posible, es importante mantener el césped libre de ramas, piedras pequeñas y otros objetos que puedan dañar las cuchillas.



## 2. PRESENTACIÓN

### Forma de trabajo

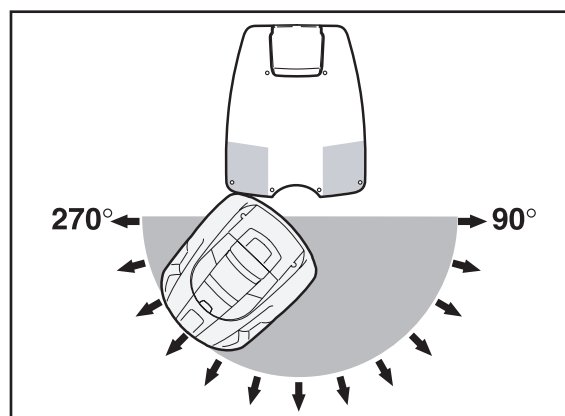
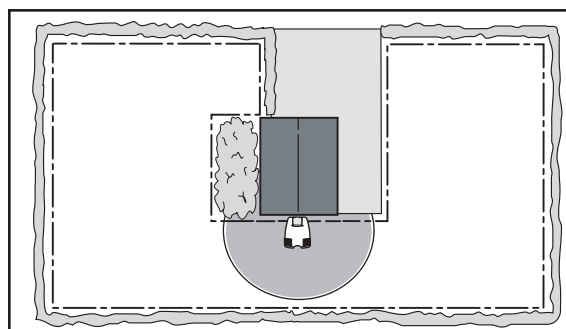
Automower™ corta la hierba automáticamente. Alterna constantemente entre corte y carga.

La estación de carga envía una señal que hace que Automower™ la detecte a una distancia de 6 - 7 metros (20 - 23 ft). El cortacésped empieza a buscar la estación de carga cuando la carga de la batería es demasiado baja. Automower™ no corta cuando está buscando la estación de carga.

Automower™ puede buscar la estación de carga de una o varias de tres formas de búsqueda diferentes: Irregular, Seguir lazo delimitador y Seguir cable de guía. Para más información sobre las formas de búsqueda, vea 2.3 *Forma de búsqueda* en la página 15 y *Seguir lazo dentro (3-2-2)* en la página 53.

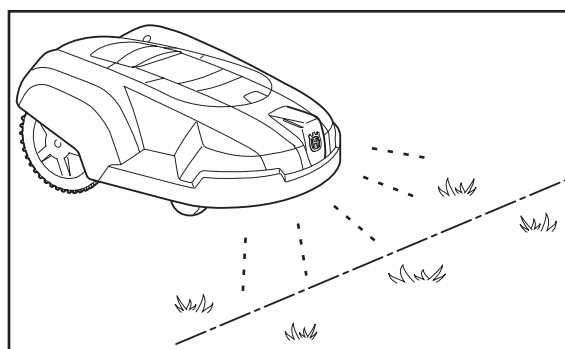
Cuando la batería está totalmente cargada, el cortacésped hace un distancia de marcha, da la vuelta y deja la estación de carga en una dirección elegida aleatoriamente dentro del sector de salida 90° - 270°.

Para que Automower™ pueda llegar más fácilmente a todas las partes del jardín, es posible configurar manualmente la forma en que la máquina debe abandonar la estación de carga, ver 6.5 *Jardín (3)* en la página 49.

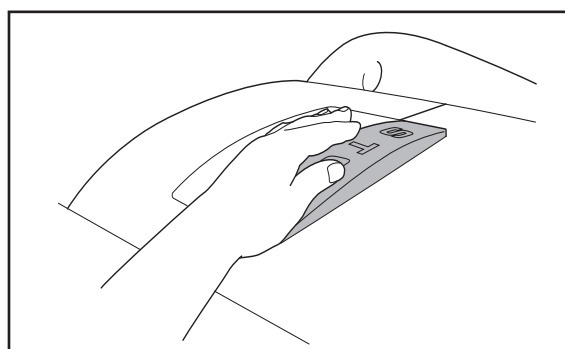


Cuando la carrocería de Automower™ encuentra un obstáculo, la máquina hace marcha atrás y elige una nueva dirección de marcha.

Automower™ tiene dos sensores, uno delante y otro detrás, que detectan cuando el cortacésped se acerca al cable delimitador. Automower™ pasa a 27 cm (11") del cable antes de girar. El tramo de paso es ajustable, ver *Pasar del lazo (3-4-1)* en la página 57.



La tecla **STOP** situada en la parte superior de Automower™ se utiliza principalmente para detener la máquina en marcha. Cuando se pulsa la tecla **STOP**, se abre una tapa, debajo de la cual hay un panel de mando. La tecla **STOP** permanece presionada hasta que se vuelve a cerrar la tapa. Este dispositivo es un bloqueador de arranque.



## 2. PRESENTACIÓN

Con el panel de mando de la parte superior de Automower™ se hacen todos los ajustes de la máquina. En el panel también está el interruptor general. Abra la tapa del panel de mando pulsando la tecla **STOP**.

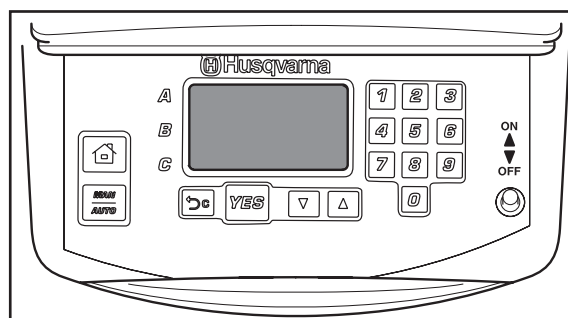
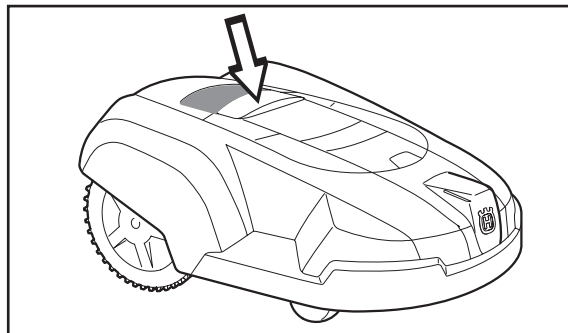
La primera vez que se pone el interruptor general en la posición *ON*, se inicia una secuencia de comienzo que comprende: selección de idioma, formato hora, formato fecha y código PIN de cuatro cifras, así como el ajuste de hora y fecha, vea página 31.

A continuación hay que indicar el código PIN elegido cada vez que se pone el interruptor general en la posición *ON*. Esta función de protección antirrobo se denomina *Bloqueo hora (4-1-2)* y el ajuste predeterminado de Automower™ tiene la función activada. Además la función también hace que el cortacésped, después de un número de días ajustado, deja de cortar y no continúa cortando hasta que se ha indicado el código PIN correcto. La función se puede desactivar o modificar según desee el usuario. Para más información sobre *Bloqueo hora (4-1-2)*, vea la página 58.

Para ahorrar energía, Automower™ se puede poner en modo de espera. Entonces se apaga totalmente la pantalla del panel de mando.

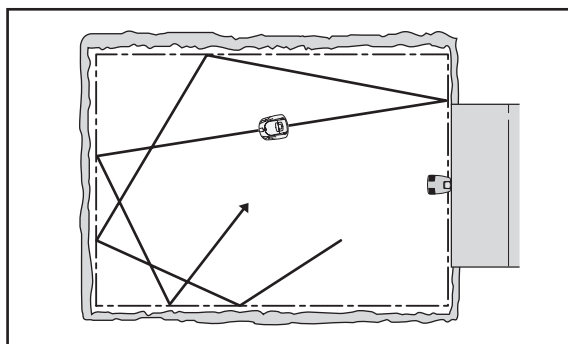
El modo de espera se activa cuando han transcurrido 25 minutos después de pulsar la tecla **STOP** sin devolverlo a la posición de funcionamiento. Entonces Automower™ se activa desconectándolo y conectándolo con el interruptor general.

El modo de espera también se puede activar si no se corrige dentro de un lapso de 25 minutos una falla ocurrida durante el corte o la carga. Entonces Automower™ se activa con una pulsación de la tecla **STOP**.



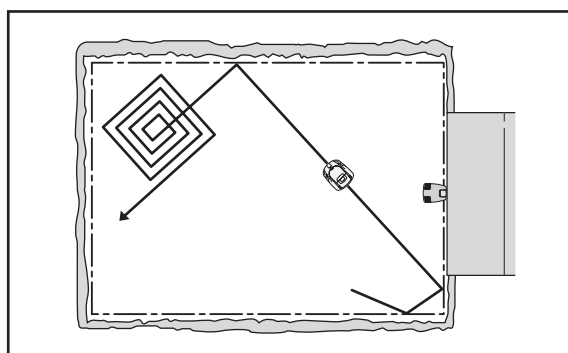
### Pauta de movimiento

La pauta de movimiento de la máquina es irregular y la decide Automower™. Una pauta de movimiento no se repite nunca. Este sistema de corte hace que el césped sea cortado regularmente sin dejar marcas después de la máquina.



Si Automower™ entra en una área en la que detecta que la hierba es más alta que antes, puede cambiar la pauta de movimiento. Entonces puede cortar en una forma rectangular para cortar de manera más sistemática la superficie con hierba más alta.

El corte rectangular de Automower™ se denomina corte cuadrado. Para que Automower™ pueda iniciar el corte cuadrado, la máquina debe haber estado funcionando más de 6 horas.



---

## 2. PRESENTACIÓN

---

### 2.3 Forma de búsqueda

Automower™ se puede ajustar para buscar la estación de carga con una de tres formas de búsqueda diferentes. Con las opciones de ajuste es posible combinar las tres formas de búsqueda para optimizar la búsqueda de la estación de carga. La forma de búsqueda necesaria depende de la forma del jardín.

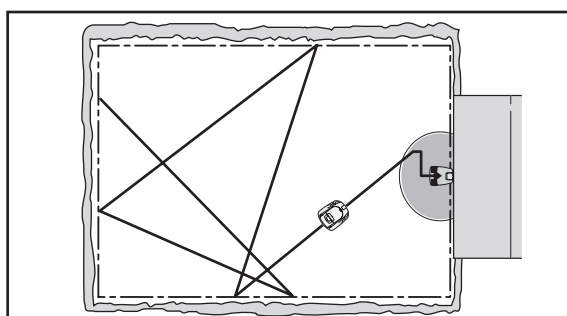
#### Forma de búsqueda 1: Irregular

Automower™ funciona de forma irregular hasta que encuentra la estación de carga.

Esta forma de búsqueda es la más adecuada para una instalación en una superficie de hierba abierta sin pasadizos estrechos (de menos de 3 metros (10 ft) (de anchura aproximadamente)).

La ventaja de esta forma de búsqueda es que no hay ningún riesgo de formación de marcas del cortacésped en la hierba.

La desventaja es que los tiempos de búsqueda pueden ser algo largos.



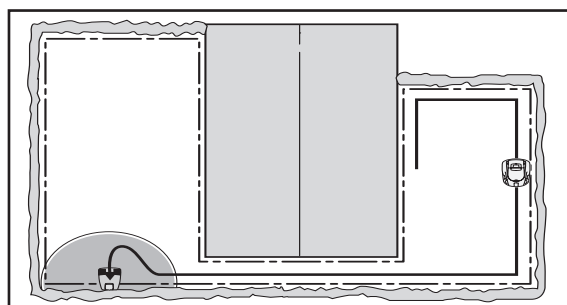
#### Forma de búsqueda 2: Seguir lazo delimitador

Automower™ funciona de forma irregular hasta que llega al lazo delimitador. Luego el cortacésped sigue el lazo delimitador para ir a la estación de carga.

Esta forma de búsqueda es la más adecuada para una instalación en una superficie de hierba abierta con pasadizos anchos (de más de 3 metros (10 ft) de anchura aproximadamente), sin ninguna isla o con solamente alguna isla pequeña.

La ventaja de esta forma de búsqueda es que los tiempos de búsqueda son por regla general cortos.

La desventaja puede ser una cierta formación de marcas de la máquina en la hierba. También puede haber problemas si hay pasadizos estrechos o muchas islas; por ejemplo, arbustos. Automower™ realiza unas dos vueltas alrededor de una isla, lo que puede tomar tiempo y formar surcos.



---

## 2. PRESENTACIÓN

---

### Forma de búsqueda 3: Seguir el cable de guía

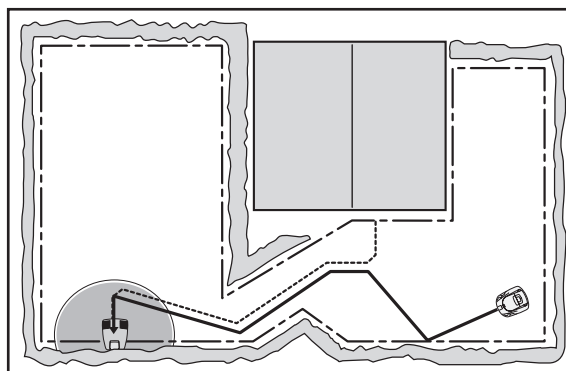
Automower™ funciona de forma irregular hasta que llega al cable de guía. Luego el cortacésped sigue el cable de guía para ir a la estación de carga.

El cable de guía es un cable extra que se coloca desde la estación de carga hasta una parte alejada del área de trabajo o a través de un pasadizo y se acopla luego con el lazo delimitador. Para 230 ACX pueden instalarse hasta dos cables de guía. Para más información, vea 3.8 *Instalación del cable de guía* en la página 32.

Esta forma de búsqueda es más adecuada para una instalación que tiene muchas islas o islas grandes, pasadizos estrechos o pendientes pronunciadas.

La ventaja de esta forma de búsqueda es que los tiempos de búsqueda son por regla general cortos.

La desventaja es que se pueden formar algunas marcas de la máquina en la hierba a lo largo del cable de guía.



### 2.4 Varios Automower™ en un jardín

Si se instala más de un Automower™ en una misma superficie de hierba, cada máquina debe tener un código PIN propio. Es necesaria una instalación completa para cada cortacésped, incluso estación de carga. Los lazos delimitadores para las diferentes instalaciones pueden colocarse juntos.

Consulte con el distribuidor para más información.

### 2.5 Un Automower™ para varios jardines

Se puede usar ventajosamente un Automower™ para más de un jardín; con una estación de carga y un lazo delimitador en cada uno de ellos. Entonces la máquina puede tener el mismo código PIN para todos los jardines.

Consulte con el distribuidor para más información.

---

## 3. INSTALACIÓN

---

### 3. Instalación

En este capítulo se describe la forma de instalar Husqvarna Automower™. Antes de iniciar la instalación, lea capítulo anterior 2. *Presentación*.

Lea también este capítulo completo antes de iniciar la instalación. La forma en que está hecha la instalación influye en el buen funcionamiento de Automower™. Por ello es importante planificar cuidadosamente la instalación.

La planificación es más fácil haciendo un croquis del área de trabajo, incluyendo todos los obstáculos. Así se determina más fácilmente cómo colocar óptimamente la estación de carga, el cable delimitador y el cable de guía. Dibuje en el croquis el trazado del cable delimitador y el eventual cable de guía.

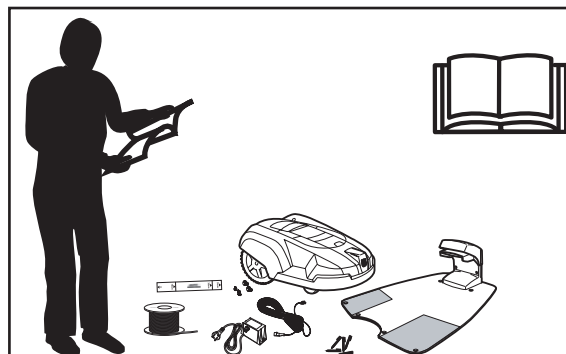
**Haga la instalación siguiendo los pasos siguientes:**

- 3.1 Preparativos.
- 3.2 Instalación de la estación de carga.
- 3.3 Carga de la batería.
- 3.4 Instalación del cable delimitador.
- 3.5 Conexión del cable delimitador.
- 3.6 Control de la instalación.
- 3.7 Acoplamiento de Automower™ a la estación de carga.
- 3.8 Instalación del cable de guía.

Para poder realizar una puesta en marcha completa de un Automower™, es necesario que la estación de carga esté colocada y conectada, el lazo delimitador esté conectado y el cortacésped esté acoplado en la estación de carga. Si se desea poner en marcha el cortacésped sin haber completado toda la instalación del lazo, se puede conectar un lazo corto provisional alrededor de la máquina.

#### 3.1 Preparativos

1. Si la hierba en el área de trabajo prevista tiene más de 10 cm (4") de altura, córtela con un cortacésped convencional. A continuación recoja la hierba cortada.
2. Lea detenidamente las instrucciones de todos los pasos de instalación.
3. Compruebe que están todas las piezas para la instalación. Las cifras entre paréntesis se refieren a la figura de despiece 2.1 *Componentes de Automower™* en la página 11.
  - Manual de instrucciones (26)
  - Automower™
  - Estación de carga (15)
  - Cable de lazo para lazo delimitador y cable de guía (18)
  - Transformador (19)
  - Cable de baja tensión (20)
  - Grapas (21)





## 3. INSTALACIÓN

- Conector para el cable de lazo (22)
- Clavos (23)
- Varilla de medición (24)
- Empalme para el cable de lazo (25)

Para la instalación también necesita: un martillo para clavar las grapas en el suelo, unos alicates combinados, y una pala recta si se va a enterrar el cable delimitador.

### 3.2 Instalación de la estación de carga

#### Ubicación óptima de la estación de carga

Para ejemplos de una buena ubicación de la estación de carga, vea 7. *Ejemplos de jardines* en la página 62.

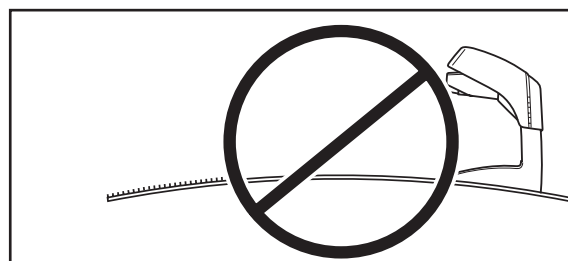
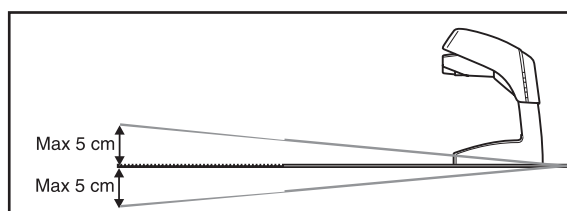
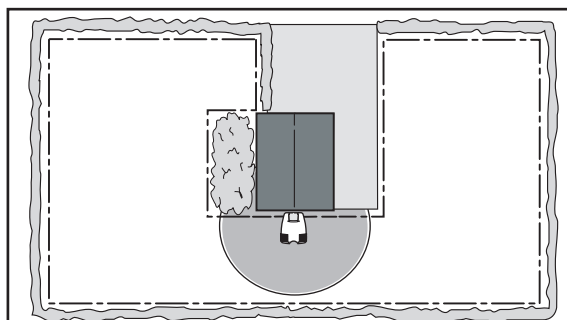
Si va a instalar un cable de guía, lea el capítulo *Instalación del cable de guía* (vea la página 32) antes de elegir la ubicación de la estación de carga.

La estación de carga debe colocarse de forma que tenga mucha superficie libre delante (3 metros (10 ft) como mínimo). También debe ubicarse en un punto central del área de trabajo para que Automower™ la pueda encontrar fácilmente y llegar con rapidez a todas las superficies del área de trabajo.

Es recomendable colocar la estación de carga a la sombra. Es beneficioso para la batería cargarla a una temperatura ambiente tan baja como sea posible.

La estación de carga se debe colocar en el suelo relativamente horizontal. La diferencia máxima en altura entre la parte delantera y la parte trasera de la estación de carga es de 5 cm (2").

La estación de carga no se debe colocar de forma que se doble su placa.



## 3. INSTALACIÓN

Piense en la cercanía a un enchufe de pared cuando elija la ubicación. La estación de carga se debe enchufar en un enchufe de pared de 230 V (120V) con el cable de baja tensión y el transformador.

El cable de baja tensión incluido en la entrega tiene 20 metros (66 ft) de longitud.

Sugerencia: puede colocarse el cable de baja tensión cruzando el área de trabajo. Entonces hay que fijarlo con grapas o enterrarlo. En algunos casos es mejor colocar la estación de carga alejada de paredes de edificios o junto al enchufe de pared más cercano.

### Información importante

**El cable de voltaje bajo no debe acortarse ni alargarse bajo ningún concepto.**

El transformador se debe colocar en un lugar con buena rotación de aire y no se debe someter a la luz solar directa. También es recomendable colocar el transformador bajo techo.

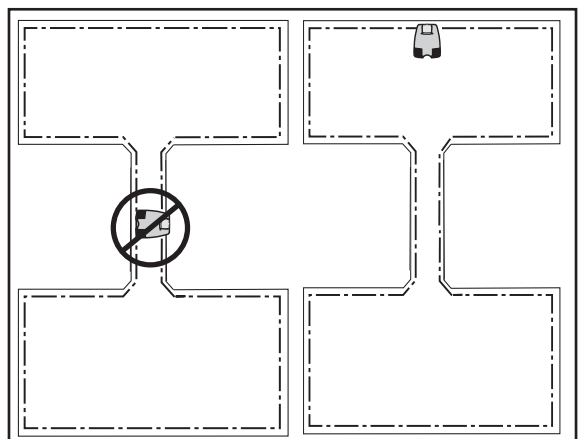
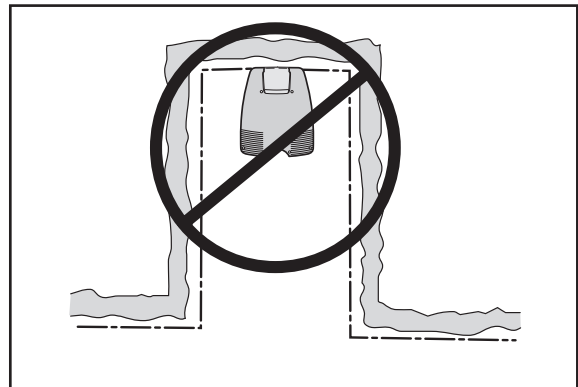
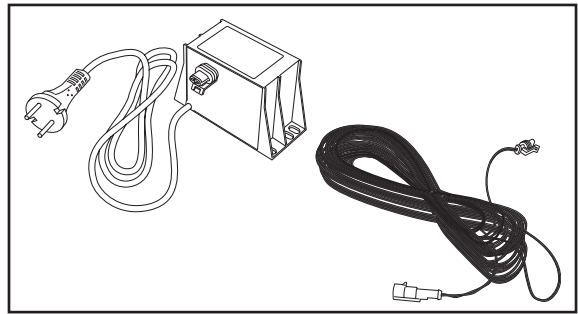
### Información importante

**El cable de red del transformador no se debe cambiar. Si se ha dañado el cable de red, desechar el transformador y sustituirlo por uno nuevo.**

Se recomienda utilizar un interruptor de pérdida a tierra en la conexión del transformador en el enchufe de pared.

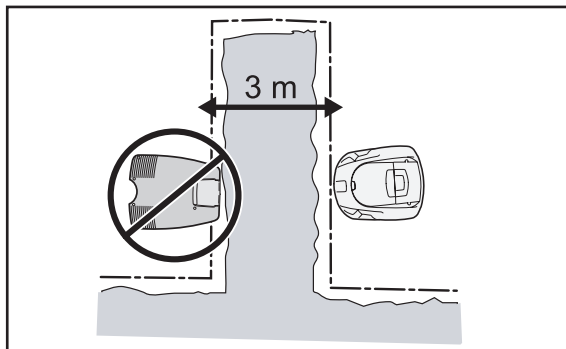
No coloque la estación de carga en esquinas ni cavidades del área de trabajo.

Se debe evitar la colocación en un pasadizo estrecho (de menos de 3 metros (10 ft) de ancho aproximadamente).



## 3. INSTALACIÓN

No ubique la estación de carga de forma que el cortacésped pueda acercarse a menos de 3 metros (10 ft) detrás de la estación de carga (por ejemplo, en un promontorio estrecho). Entonces el cortacésped no encontrará la estación de carga.

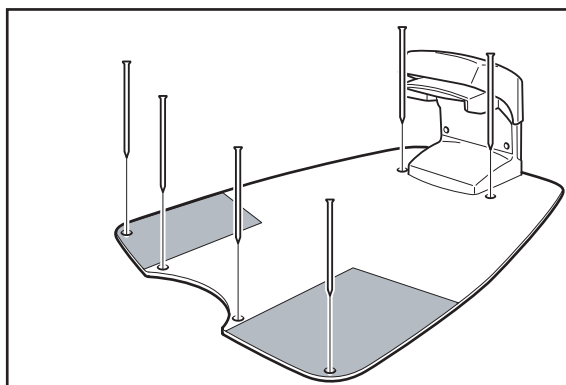


### Instalación y conexión de la estación de carga

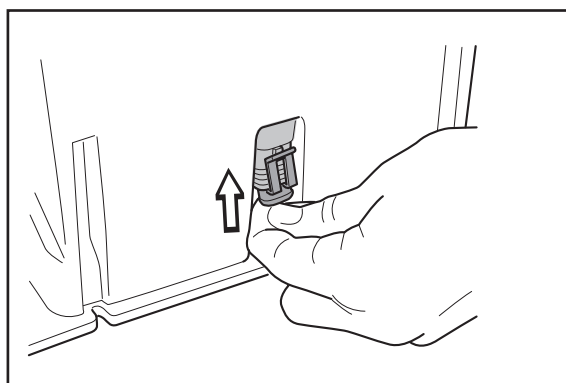
1. Coloque la estación de carga en un lugar adecuado.
2. Fije la estación de carga en el suelo con los clavos incluidos en la entrega.

#### Información importante

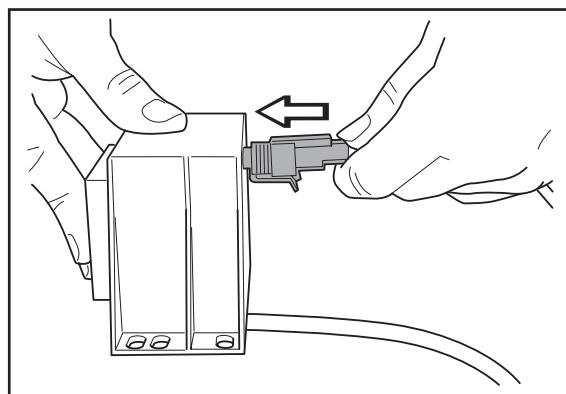
**No está permitido perforar la placa. Sólo se deben utilizar los agujeros existentes para fijar la placa en el suelo.**



3. Conecte el cable de baja tensión en la estación de carga.  
Sólo se debe utilizar un cable y un transformador originales.



4. Conecte el cable de baja tensión en el transformador.  
Puede ser un poco difícil enchufar los contactos porque son antihumedad.

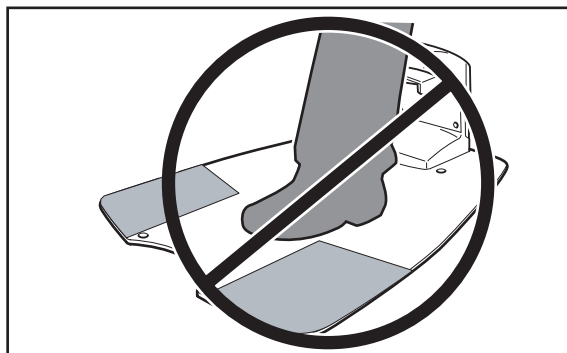


5. Enchufe el cable de red del transformador a una toma de 230V (120V). Se recomienda utilizar un interruptor de pérdida a tierra.

## 3. INSTALACIÓN

### Información importante

No pise ni pase nunca por la placa de la estación de carga.

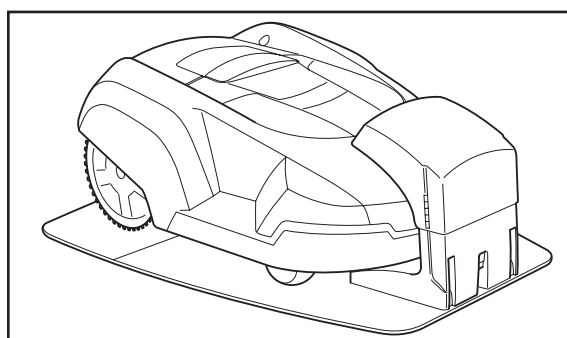


### 3.3 Carga de la batería

Automower™ se entrega con la batería descargada. La máquina se puede cargar en cuanto está conectada en la estación de carga.

1. Ponga el interruptor general en la posición *OFF*.
2. Ponga Automower™ en la estación de carga para cargar la batería mientras coloca el cable delimitador.

Cuando la batería está totalmente descargada se tarda entre 1 1/2 y 2 1/2 horas en cargarla totalmente.



### Información importante

Automower™ no se puede utilizar hasta que la instalación está totalmente terminada.

### 3.4 Instalación del cable delimitador

El cable delimitador se puede instalar de una de las formas siguientes:

- Fije el cable en el suelo con grapas.  
Es adecuado fijar con grapas el cable delimitador si se desea poder hacer ajustes posteriores del lazo delimitador durante las primeras semanas de funcionamiento.
- Entierre el cable.  
Es adecuado enterrar el cable delimitador si se desea poder cortar verticalmente o airear el césped.

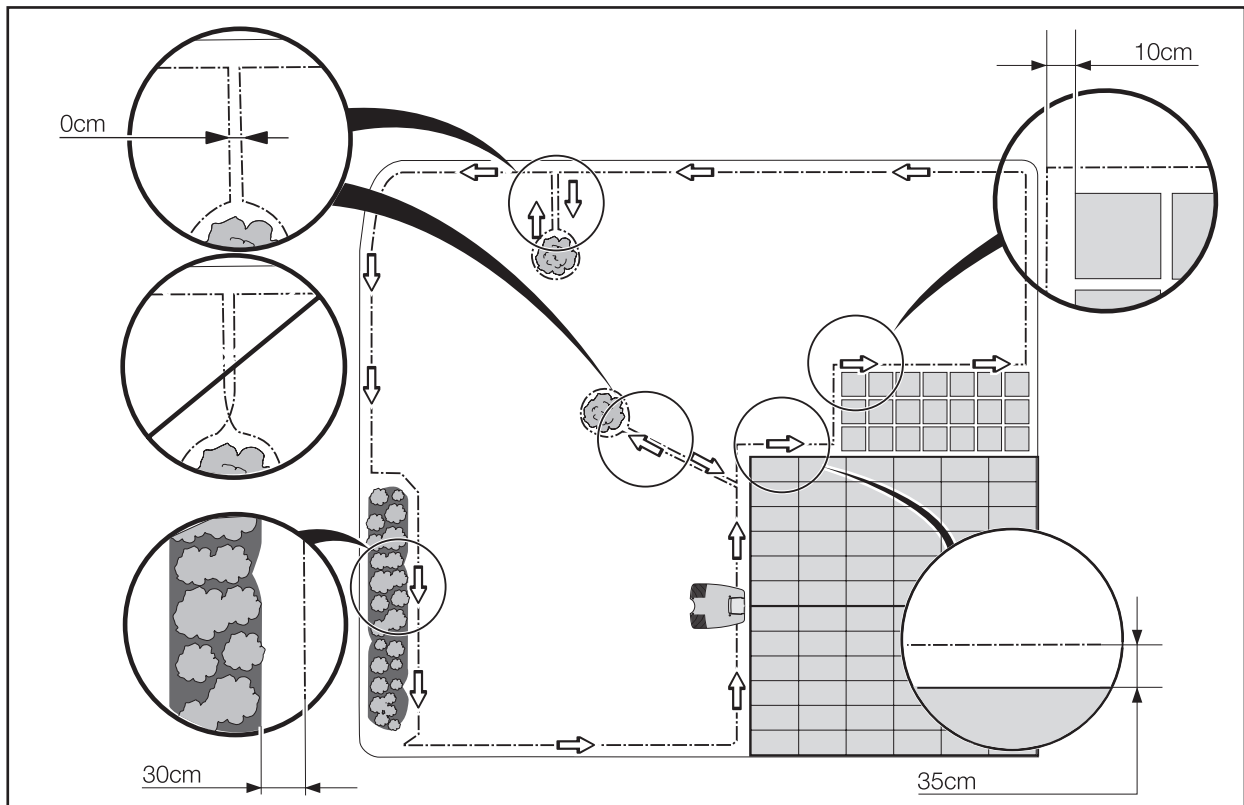
En caso necesario se pueden combinar ambas formas, fijando con grapas una parte del lazo delimitador y enterrando el resto.

## 3. INSTALACIÓN

### Ubicación óptima del cable delimitador

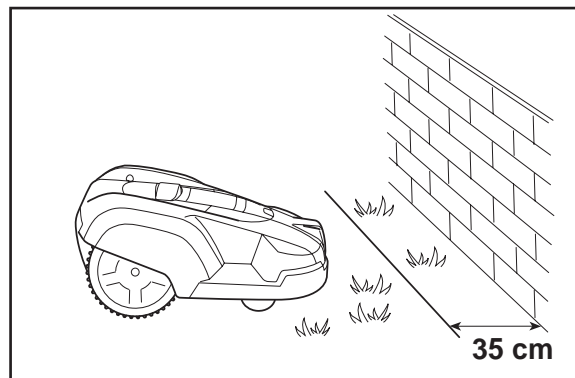
El cable delimitador se debe colocar de forma que:

- Forme un lazo alrededor del área de trabajo de Automower™. Solamente se debe utilizar cable delimitador original. El cable original es estañado y tiene un aislamiento de gran calidad para resistir la humedad del suelo.
- Debe tener una separación máxima de 35 metros (100 ft) de Automower™ en toda el área de trabajo.
- Es recomendable que no tenga más de 500 metros (1600 ft) de longitud.
- El cable delimitador se debe colocar a diferentes distancias de obstáculos, dependiendo de lo que haya en los límites de la zona de trabajo. La figura abajo ilustra cómo colocar el cable delimitador alrededor del área de trabajo y alrededor de obstáculos.



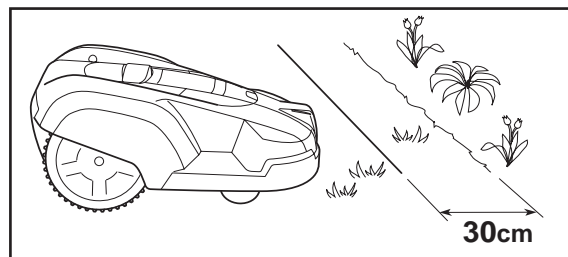
### Límites del área de trabajo

Si en la periferia del área de trabajo hay obstáculos altos como una pared o un muro, el cable delimitador se debe colocar a 35 cm (14") del obstáculo. Así Automower™ no chocará con el obstáculo y se reduce el desgaste de la carrocería.

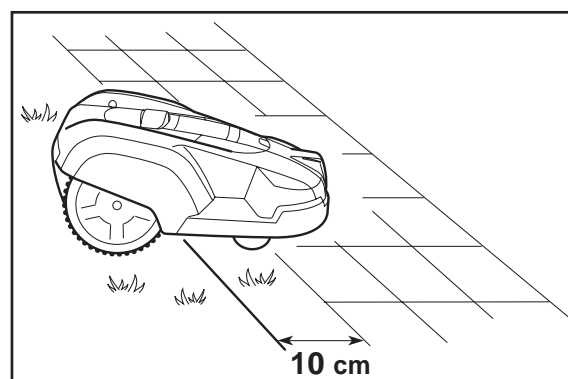


## 3. INSTALACIÓN

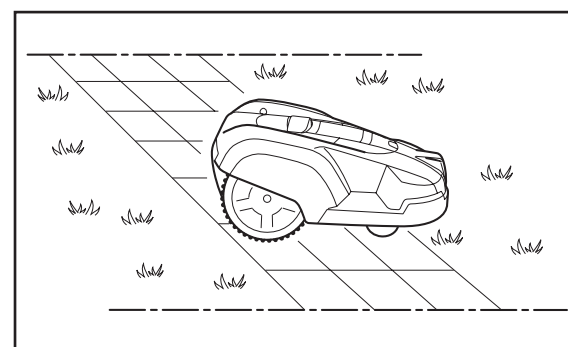
Si el área de trabajo es limítrofe con una zanja pequeña, como un macizo floral, o una protuberancia pequeña, como una piedra de bordillo (3 - 5 cm)(1" - 2"), el cable delimitador se debe colocar a 30 cm (12") dentro del área de trabajo. Así se impide que las ruedas entren en la zanja o se suban en la piedra de bordillo.



Si el área de trabajo limita con un sendero plano o similar, situado al mismo nivel que el césped, se puede permitir que Automower™ entre un poco en el sendero. Entonces el cable delimitador debe colocarse a 10 cm (4") del borde del sendero.



Si el área de trabajo está dividida por un sendero plano situado al mismo nivel que el césped, se puede permitir que Automower™ entre un poco en el sendero. Es adecuado colocar el cable delimitador debajo de las placas. También se puede colocar en las uniones entre las placas.



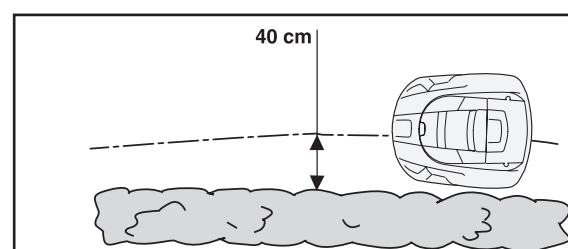
¡Atención! Automower™ no debe pasar por senderos de grava o similar que puedan dañar las cuchillas.

### Información importante

**Si la zona de trabajo está cerca de cauces, pendientes o precipicios, el cable de vuelta debe complementarse con una valla o similar. Su altura debe ser de 15 cm (6") como mínimo. Esto evitará que el Automower™ acabe fuera de la zona de trabajo.**

Cuando Automower™ busca la estación de carga o sigue el lazo según la función *Seguir lazo* (3-2) (vea la página 51), se mueve a lo largo del cable delimitador a una cierta distancia. La función *Ancho pasillo* (3-2-3) determina la distancia a la que debe moverse el cortacésped del cable delimitador. Se recomienda indicar un valor de *Ancho pasillo* lo más alto posible. Un valor alto de *Ancho pasillo* reduce el riesgo de formación de surcos. Para más información sobre *Ancho pasillo* (3-2-3), vea la página 54.

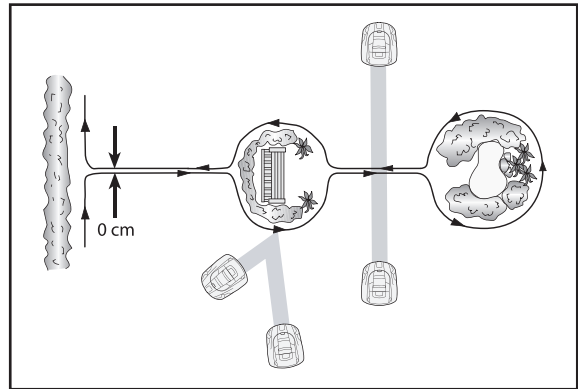
En casos excepcionales se puede ajustar Automower™ para seguir el cable delimitador por encima; es decir con media máquina en la parte interior del lazo y media por la parte exterior. Entonces el cable delimitador debe estar a una distancia aproximada de 40 cm (16") con respecto a todos los bordes exteriores del área de trabajo y con respecto a los bordes de un pasadizo.



## 3. INSTALACIÓN

### Límites dentro del área de trabajo

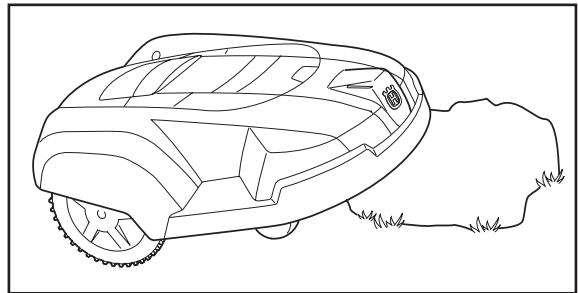
Utilice el cable delimitador para delimitar zonas dentro del área de trabajo, creando islas alrededor de obstáculos no resistentes a los golpes; por ejemplo, macizos florales, arbustos y fuentes. Lleve el cable hasta el área de trabajo, colóquelo alrededor de la zona a delimitar y de vuelta por la misma ruta. Si se utilizan grapas, el cable debe colocarse debajo de las mismas grapas en el trazado de retorno. Cuando el cable delimitador hacia y desde la isla está muy junto, puede ocurrir que el cortacésped pase sobre él.



No es necesario delimitar con el cable delimitador obstáculos sólidos como árboles y arbustos de más de 15 cm (6") de altura. Automower™ da la vuelta cuando choca contra un obstáculo de este tipo.

Sin embargo, para un funcionamiento más cuidadoso y silencioso es preferible delimitar todos los objetos sólidos situados en el área de trabajo y junto a la misma.

Los obstáculos ligeramente inclinados como piedras o árboles grandes con raíces sobresalientes deben delimitarse o quitarse. De lo contrario Automower™ puede subirse en tales obstáculos, dañándose las cuchillas.

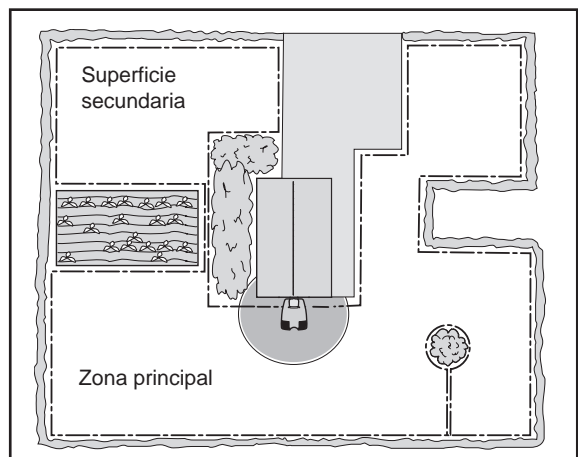


### Superficies secundarias

Si el área de trabajo está formada por dos superficies que están unidas por un pasadizo en que la distancia entre lazos delimitadores es menos de 60 cm (24"), se recomienda crear una superficie secundaria. Entonces, coloque el cable delimitador alrededor de la superficie secundaria para que forme una isla fuera del área principal.

Automower™ se debe trasladar a mano entre el área principal y la superficie secundaria. Utilice el modo de funcionamiento *MAN* cuando Automower™ ha de cortar una superficie secundaria.

En vez de crear una isla con el lazo delimitador existente, es recomendable usar un generador de superficie secundaria. El generador de superficie secundaria puede adquirirse como accesorio. Consulte con el distribuidor para más información.



## 3. INSTALACIÓN

### Pasadizos al cortar

Deben evitarse pasadizos y zonas largas y estrechos; de menos de 1,5 - 2 metros (5 - 7 ft) de anchura. Cuando Automower™ corta hay riesgo de que se mueva alrededor del pasadizo o la zona por demasiado tiempo. Entonces la hierba puede adquirir un aspecto aplanado.

### Pasadizos al buscar la estación de carga

La distancia entre los cables delimitadores en un pasadizo debe ser de 3 metros (10 ft) como mínimo para que Automower™ pueda seguir el lazo delimitador a través del pasadizo sin que sea necesario cambiar los ajustes predefinidos de la máquina. Si la distancia es inferior a 3 metros (10 ft), hay dos opciones para que Automower™ pueda atravesar el pasadizo.

#### 1. Instalar un cable de guía.

Si la distancia entre cables delimitadores en un pasadizo estrecho es inferior a 3 metros (10 ft), se recomienda instalar un cable de guía en el pasadizo. Para más información sobre el cable de guía, vea 3.8 *Instalación del cable de guía* en la página 32.

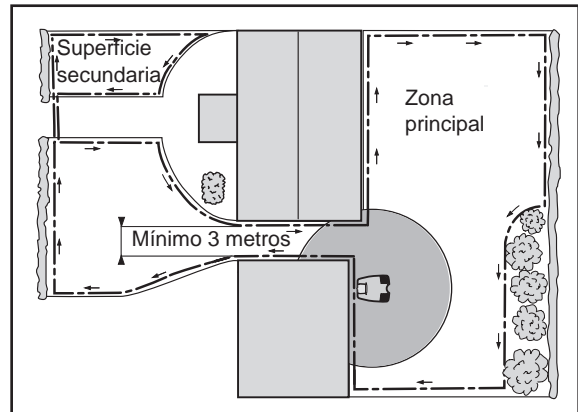
Normalmente instalar un cable de guía es la mejor solución para pasadizos estrechos.

El pasadizo más estrecho que puede atravesar Automower™, con ayuda de un cable de guía, es de 60 cm (2 ft) entre cables delimitadores.

#### 2. Cambiar el ajuste predefinido en la función Ancho pasillo (3-2-3).

Si la distancia entre cables delimitadores en un pasadizo estrecho es de más de 2 metros (7 ft), Automower™ podrá pasar por el pasadizo si se indica un valor bajo en la función *Ancho pasillo* (3-2-3) (vea la página 54). Sin embargo, un valor bajo comporta un gran riesgo de formación de surcos a lo largo de todo el lazo delimitador.

La transición entre una superficie grande y un pasadizo se debe conformar si es posible en forma de embudo con esquinas redondeadas para facilitar la entrada de Automower™ en el pasadizo.

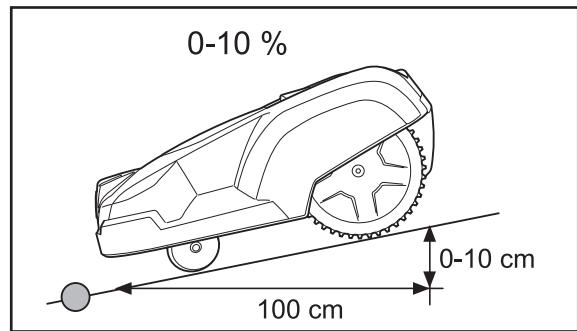




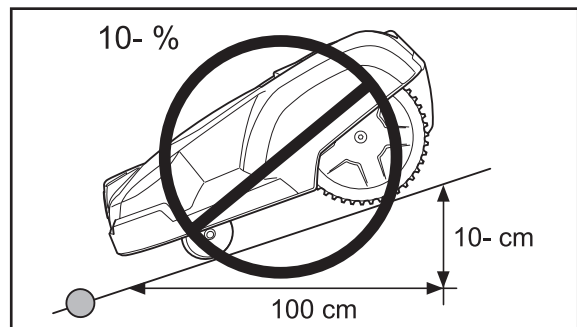
### 3. INSTALACIÓN

#### Pendientes

El cable delimitador se puede colocar a través de una pendiente de inclinación inferior al 10 %.



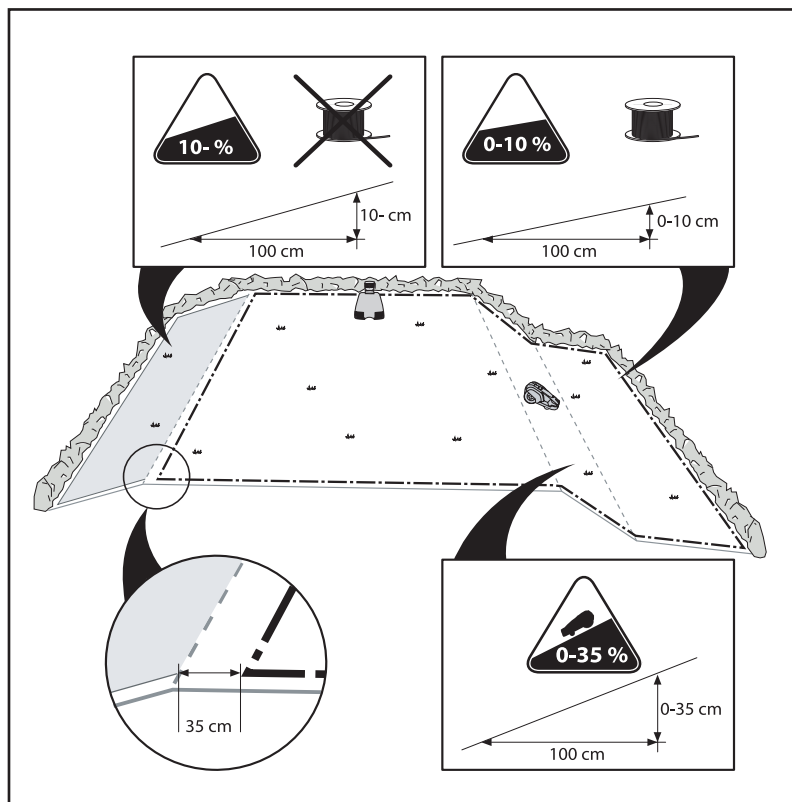
El cable delimitador no se debe colocar a través de una pendiente de inclinación superior al 10 %. De hacerlo hay riesgo de que Automower™ tenga dificultades en dar la vuelta. Entonces el cortacésped se para y muestra el mensaje de fallo *Fuera área de trabajo*. El riesgo de que ello ocurra es mayor en tiempo húmedo puesto que las ruedas pueden patinar en la hierba mojada.



No obstante, si hay un obstáculo con el que está permitido que choque Automower™ -por ejemplo una valla o un seto-, se puede colocar el cable delimitador a través de una pendiente de inclinación mayor del 10 %.

Automower™ puede cortar superficies con una inclinación de hasta 35 cm (14") por metro longitudinal (35 %) dentro del área de trabajo. Las superficies que tienen una inclinación mayor se deben delimitar con el cable delimitador.

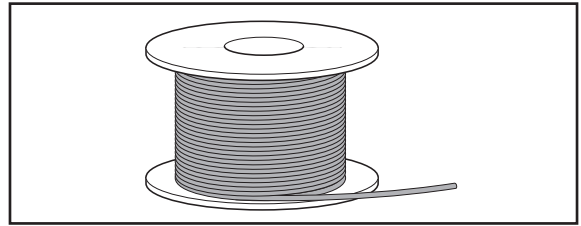
Si alguna parte del borde exterior del área de trabajo tiene una inclinación de más de 10 cm (4") por metro longitudinal (10 %), el cable se debe colocar a unos 35 cm (14") en el suelo plano, antes del inicio de la pendiente.



## 3. INSTALACIÓN

### Colocación del cable delimitador

Coloque el cable delimitador alrededor del área de trabajo, pero no lo conecte todavía en la estación de carga.



#### Información importante

**El cable extra no se debe colocar enrollado fuera del cable delimitador. Ello puede causar perturbaciones de funcionamiento de Automower™.**

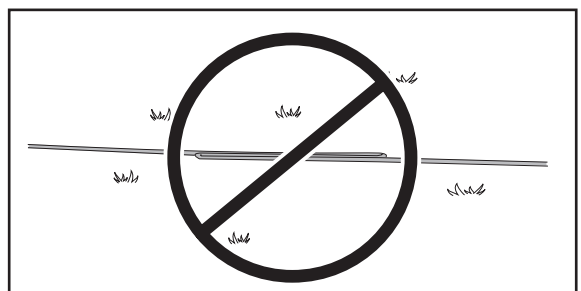
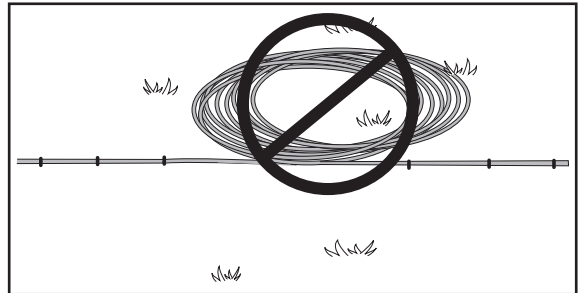
Sugerencia: Utilice la varilla de medición incluida en la entrega como instrumento al colocar el cable delimitador. Con la varilla es más fácil conseguir la distancia correcta entre el cable delimitador y el borde/objetos exteriores.

Si va a fijar el cable delimitador con grapas:

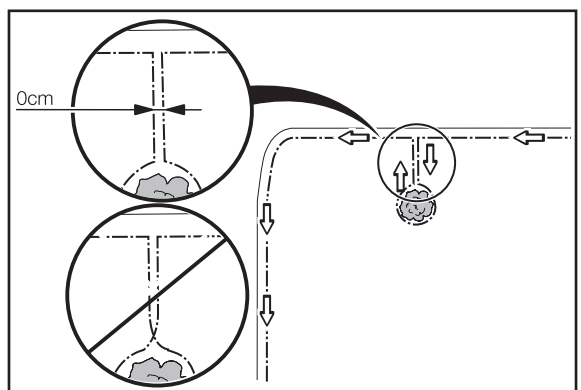
- Sugerencia: En el lugar donde se va a colocar el cable, corte la hierba muy corta con un cortacésped común o una recortadora. Así se facilita la colocación del cable cerca del suelo y se reduce el riesgo de que el cortacésped corte el cable.
- Coloque el cable delimitador cerca del suelo y ponga las grapas de fijación muy juntas; con una separación aproximada de 75 cm (30"). El cable delimitador debe estar cerca del suelo en todos los puntos para no cortarlo cuando lo han tapado las raíces de la hierba.
- Utilice un martillo para clavar las grapas en el suelo. Al colocar las grapas de fijación, proceda con cuidado para no crear esfuerzos en el cable. No doble el cable en pliegues agudos.

Si va enterrar el cable delimitador:

- Entierre el cable a una profundidad mínima de 1 cm (0.5") y una profundidad máxima de 20 cm (8") en el suelo.



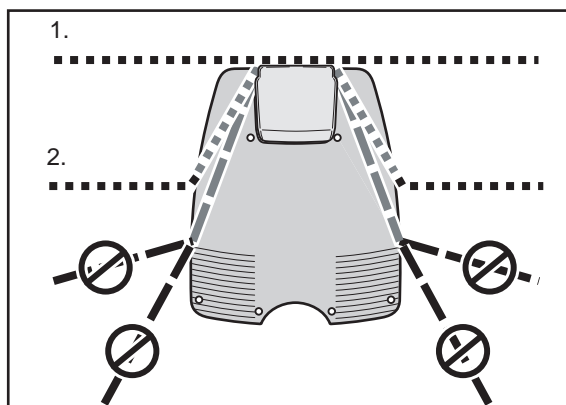
No se debe cruzar el cable delimitador en los trayectos hacia y desde una isla.



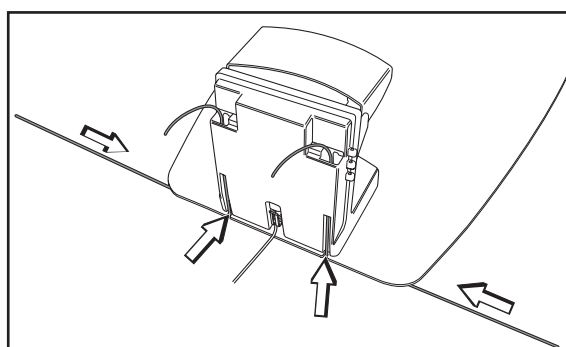
## 3. INSTALACIÓN

### Colocación del cable delimitador en el trazado hacia la estación de carga

En la entrada hacia la estación de carga, el cable delimitador se puede colocar de diversas formas. La mejor opción es trazar el cable totalmente fuera de la estación de carga; vea la opción 1. También es posible colocar el cable debajo de la placa de la estación de carga, según la opción 2 en la figura. Sin embargo, el cable no se debe colocar por fuera de la opción 2, puesto que de hacerlo, Automower™ puede tener dificultades en encontrar la estación de carga.



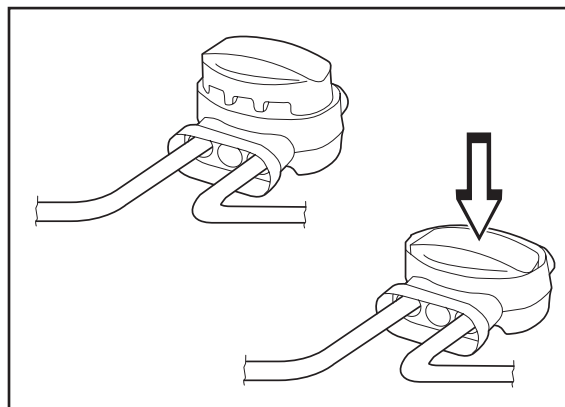
Para conectar en la estación de carga, el extremo derecho del cable delimitador se inserta en el agujero derecho, y el extremo izquierdo del cable en el agujero izquierdo.



### Empalme el cable delimitador

Si el cable delimitador no es suficiente y hay que empalmarlo: Utilice un empalme original sin soldadura. Este empalme está impermeabilizado y proporciona una conexión eléctrica fiable.

Para empalmar: Inserte los extremos de ambos cables en el empalme. Seguidamente, presione la tecla de la parte superior del empalme. Unos alicates o herramienta similar, dado que cuesta apretar el botón del empalme con solamente los dedos.



#### Información importante

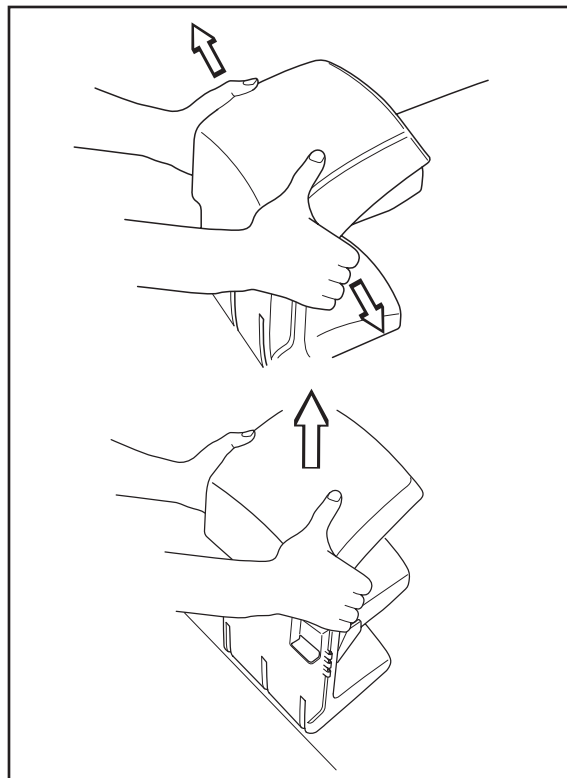
**Los cables trenzados o un bloque de terminales de tornillo con cinta aislante no forman un empalme adecuado. La humedad del suelo oxida los conductores y, pasado un tiempo, se producen interrupciones en el lazo.**

## 3. INSTALACIÓN

### 3.5 Conexión del cable delimitador

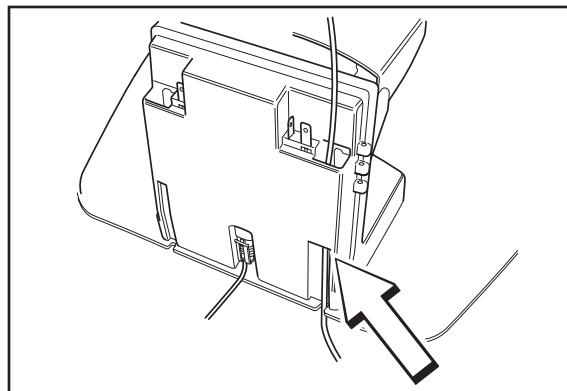
Conecte el cable delimitador en la estación de carga:

1. Saque la cubierta de la estación de carga:
  - Agarre con ambas manos debajo del borde de la cubierta y tire recto hacia los lados.
  - A continuación, saque la cubierta hacia arriba.



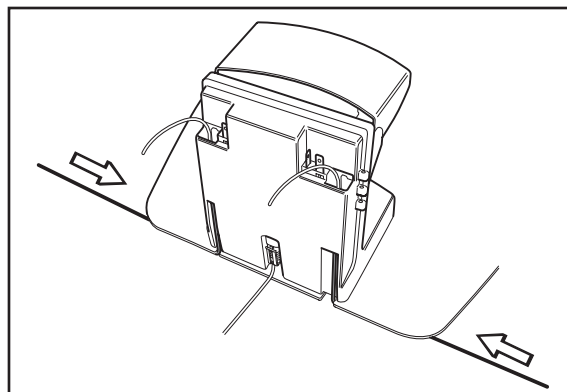
2. Inserte los extremos del cable delimitador en los agujeros inferiores de la estación de carga y engánchelos en los agujeros superiores.

El extremo derecho del cable debe insertarse en el agujero derecho, y el extremo izquierdo en el agujero izquierdo.



#### Información importante

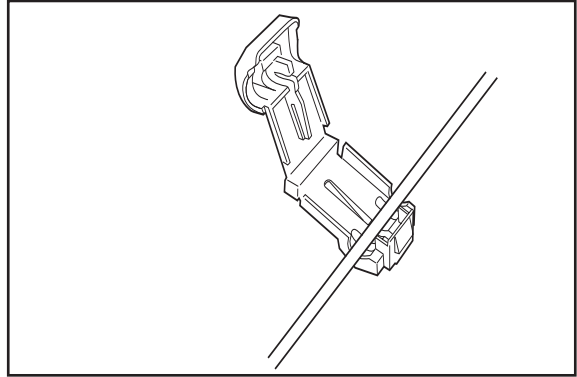
**El cable delimitador no se debe cruzar al conectarlo en la estación de carga. Por tanto, el extremo derecho del cable se debe conectar en el contacto derecho de la estación de carga y viceversa.**



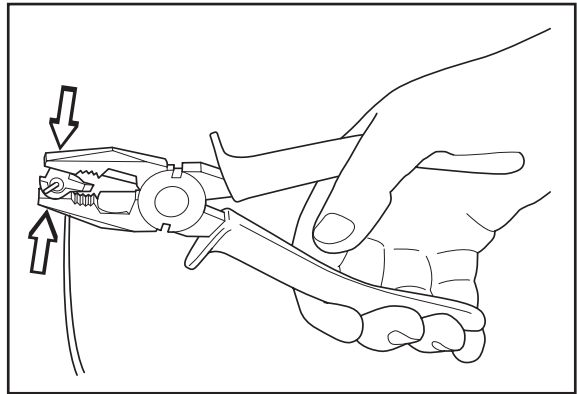
## 3. INSTALACIÓN

3. Coloque los extremos del cable en los conectores:

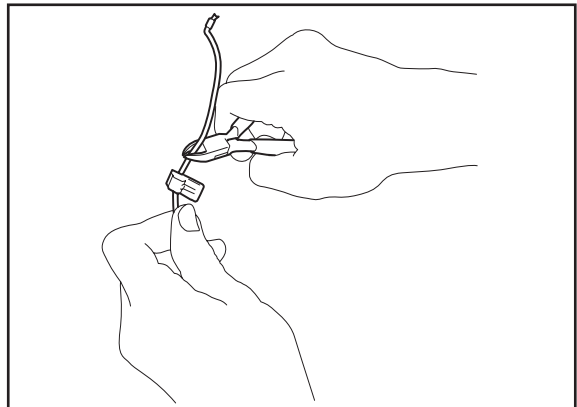
- Abra el conector.
- Coloque el cable en el rebaje del conector.



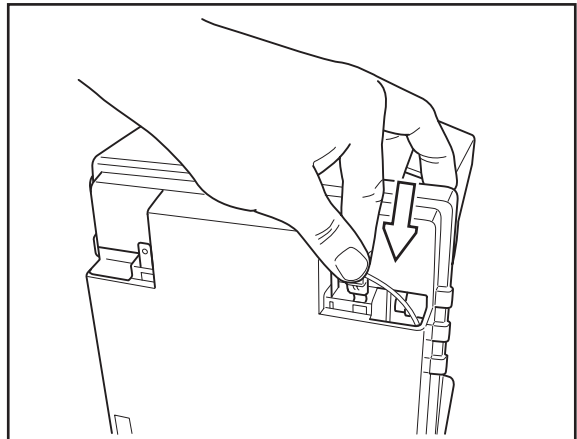
4. Cierre los conectores con unos alicates. Apriete hasta que suene un chasquido.



5. Corte el cable delimitador sobrante. Corte a 1 - 2 cm (0.4" - 0.8") sobre los conectores.



6. Fije a presión el conector en las clavijas de contacto (marcadas con la letra A) de la estación de carga.

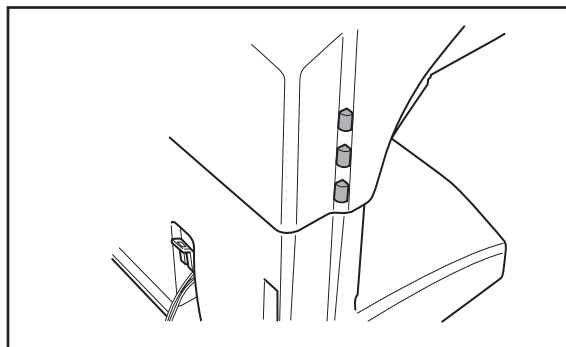


### Información importante

**El conector derecho se debe conectar en la clavija de contacto derecha de la estación de carga y viceversa.**

## 3. INSTALACIÓN

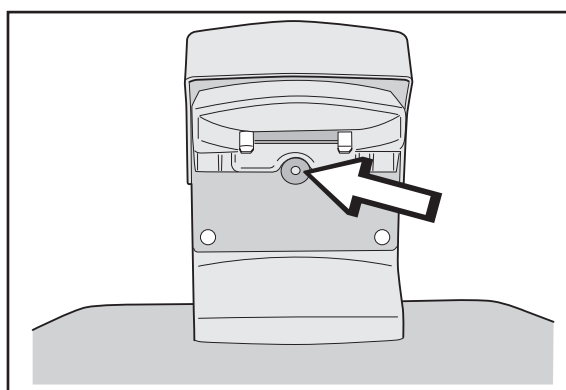
7. Monte la cubierta de la estación de carga. Procure que las tres uñas de la estación de carga entren bien en los agujeros de la cubierta.



### 3.6 Control de la instalación

Controle la señal del lazo viendo la indicación que da el diodo luminiscente verde de la estación de carga.

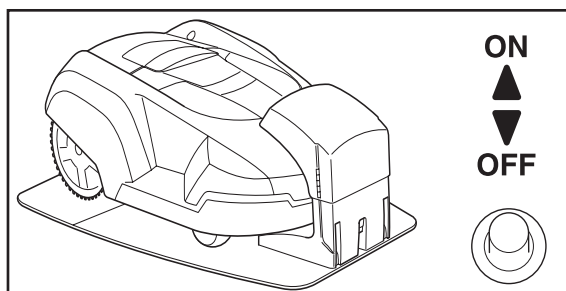
- Luz fija = la señal es buena.
- Un parpadeo cada dos segundos = interrupción en el lazo y no hay señal.
- Dos parpadeos cada dos segundos = señal débil. Esto puede deberse a que el lazo delimitador tiene más de 500 m (1600 ft) o a que el cable está dañado. Si el cortacésped funciona, esto no es un problema.



### 3.7 Acoplamiento de Automower™ a la estación de carga

1. Abra la tapa del panel de mando pulsando la tecla **STOP**.
2. Ponga Automower™ en la estación de carga.
3. Ponga el interruptor general en la posición **ON**.

Cuando Automower™ se arranca por primera vez, se inicia una secuencia de comienzo. En la secuencia se pide lo siguiente: idioma, formato hora, hora correcta, formato fecha, fecha y código PIN de cuatro cifras. Están permitidas todas las combinaciones excepto 0000.



Cuando usted elige el código PIN, con Automower™ colocado en la estación de carga, la máquina y la estación de carga se acoplan.

## 3. INSTALACIÓN

### 3.8 Instalación del cable de guía

El cable de guía es un cable extra que se coloca desde la estación de carga hasta una parte alejada del área de trabajo o a través de un pasadizo y se acopla luego con el lazo delimitador. Para el cable de guía se utiliza el mismo cable que se usa para el lazo delimitador.

Para 230 ACX pueden instalarse hasta dos cables de guía. El cable de guía, igual que el cable delimitador, se puede fijar con grapas o enterrar.

Cuando hay instalado un cable de guía, Automower™ también se puede ajustar para seguir el cable de guía desde la estación de carga, con ayuda de la función *Seguir lazo fuera (3-2-1)*, vea página 51.

### Cuándo es necesario el cable de guía

Puede ser necesario usar cable de guía en instalaciones en las que las formas de búsqueda “Irregular” y “Seguir lazo delimitador” no son suficientes para que el cortacésped encuentre la estación de carga con rapidez y facilidad.

A continuación se dan algunos ejemplos de instalaciones en las que se recomienda utilizar cable de guía:

- Pasadizos estrechos.

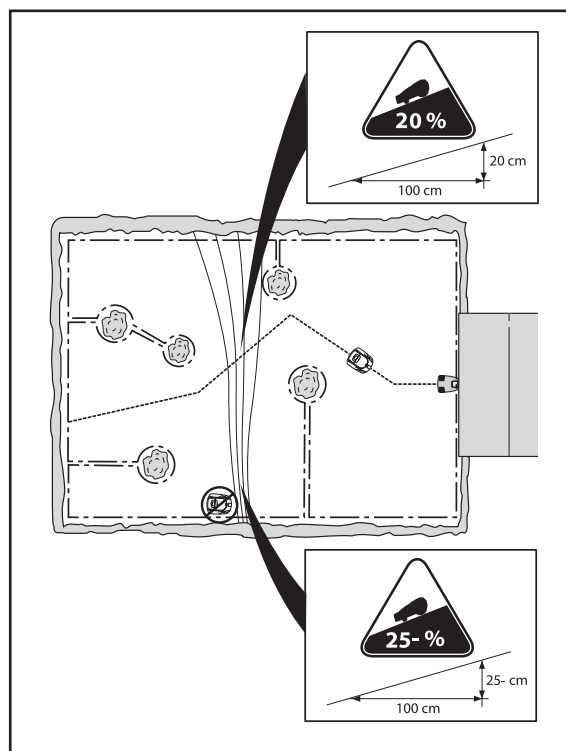
Se recomienda instalar un cable de guía en pasadizos en los que la distancia entre los cables delimitadores es inferior a 3 metros (10 ft). Esta solución es mejor que dejar que Automower™ siga de cerca el lazo delimitador indicando un valor bajo en *Ancho pasillo*.

- El cable delimitador está colocado a lo largo de una pendiente pronunciada (inclinación superior al 25 %).

Cuando Automower™ sigue el cable delimitador colocado a lo largo de una pendiente pronunciada, cambia de dirección y se aparta del cable delimitador.

- Muchas islas o islas grandes.

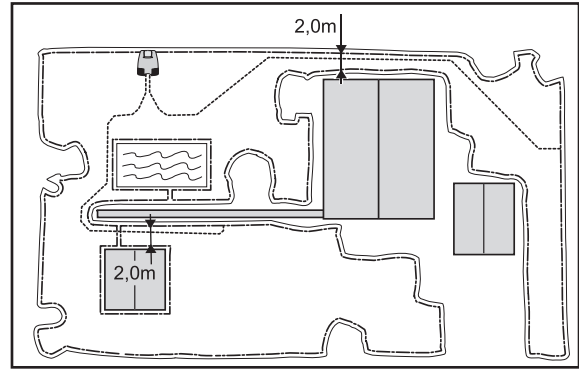
Si se deja que Automower™ siga el lazo delimitador, puede llegar a dar unas dos vueltas alrededor de una isla antes de abandonarla y buscar de nuevo el lazo delimitador.



## 3. INSTALACIÓN

- El recorrido hasta un área lejana es largo o complicado.

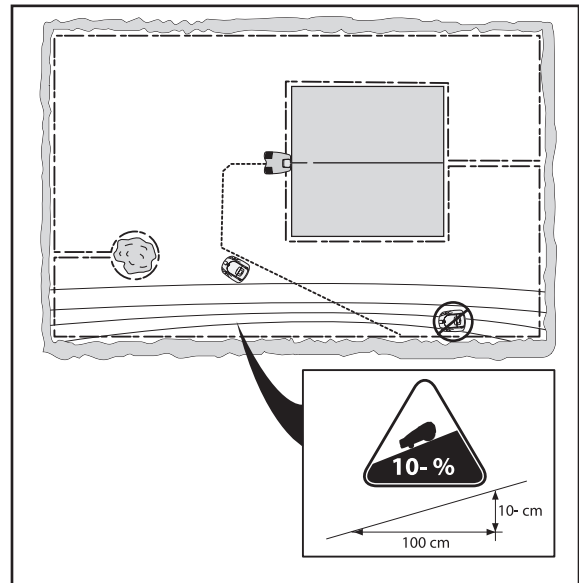
Si Automower™ debe seguir el lazo delimitador hacia o desde un área lejana y el recorrido a lo largo del lazo hasta la zona es largo o complicado.



- El cable delimitador está colocado a través de una pendiente larga (inclinación superior al 10 %).

Cuando Automower™ sigue el lazo delimitador a través de una pendiente (inclinación superior al 10 %), debe compensar la inclinación. Entonces el cortacésped sigue el lazo delimitador a menor velocidad. Hay riesgo de que el cortacésped avance por fuera del área de trabajo debido a que aumenta el patinaje.

- La estación de carga está ubicada en una isla.  
Si hay más de 4 metros (13 ft) entre la estación de carga y el borde exterior del lazo delimitador, Automower™ puede tardar mucho en encontrar la estación de carga cuando sigue el lazo delimitador. Entonces hay riesgo de que el cortacésped siga el borde exterior de 2 a 3 vueltas antes de cambiar de dirección y empiece a seguir el lazo en otro punto.



### Colocación y conexión del cable de guía

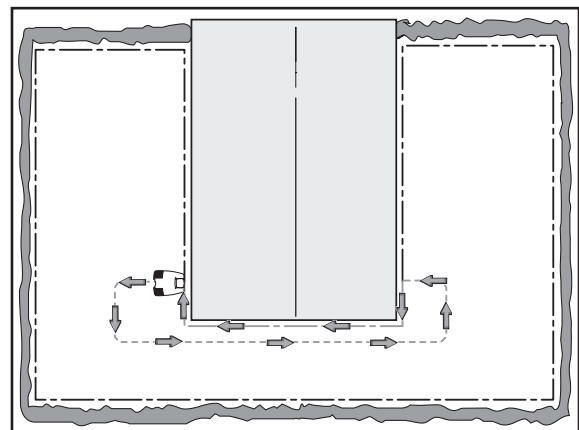
En el texto siguiente, los cables de guía se denominan "guía 1" y "guía 2", denominaciones que también están marcadas en la parte trasera de la estación de carga (220 AC sólo tiene guía 1).

- Asegúrese de que la estación de carga está en la ubicación óptima.

El cable de guía junto con la parte del lazo delimitador usada para el retorno a la estación de carga se denomina circuito de guía. La corriente en el circuito de guía va siempre a la izquierda en la conexión entre el cable de guía y el lazo delimitador.

La figura adyacente muestra lo que se considera circuito de guía.

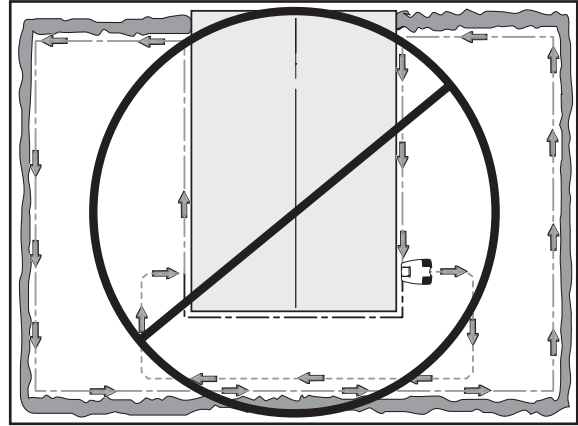
La figura también es un buen ejemplo de buena ubicación de la estación de carga para obtener un circuito de guía lo más corto posible.





## 3. INSTALACIÓN

Cuanto más largo sea el lazo de guía, más de cerca seguirá el cortacésped el cable de guía. Si el lazo de guía tiene una longitud de más de 300 metros (1000 ft), el cortacésped puede tener dificultades en seguir el cable. Esto varía dependiendo de la configuración del jardín y la instalación.



2. Saque la cubierta de la estación de carga.

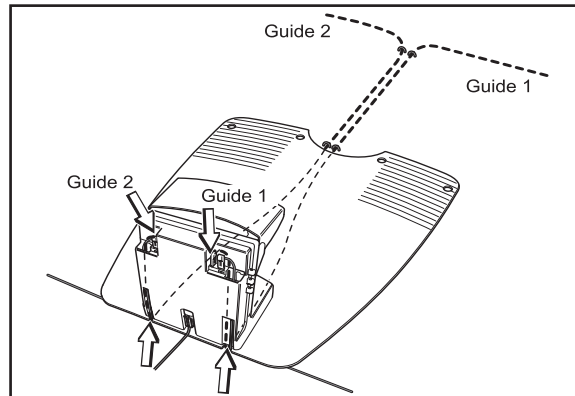
3. Si va a instalar la guía 1:

- Inserte el extremo del cable de guía 1 en el agujero inferior derecho de la estación de carga y engánchelo en el agujero superior.
- Fije un conector en el cable de guía.
- Conecte el cable de guía 1 en la clavija de contacto de la estación de carga que tiene la marca "guía 1".

Si va a instalar la guía 2:

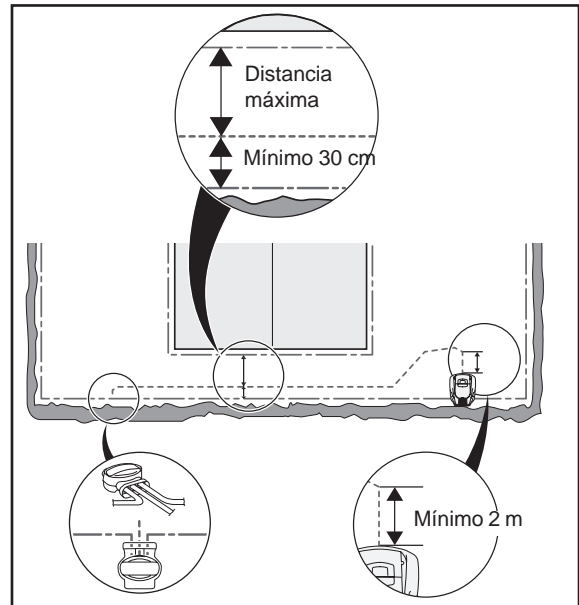
- Inserte el extremo del cable de guía 2 en el agujero inferior izquierdo de la estación de carga y engánchelo en el agujero superior.
- Fije un conector en el cable de guía.
- Conecte el cable de guía 2 en la clavija de contacto de la estación de carga que tiene la marca "guía 2".

4. Pase el cable recto por debajo de la placa de la estación de carga.



### 3. INSTALACIÓN

- Coloque el cable de guía a un mínimo de 2 metros (7 ft) del borde delantero de la placa de carga.

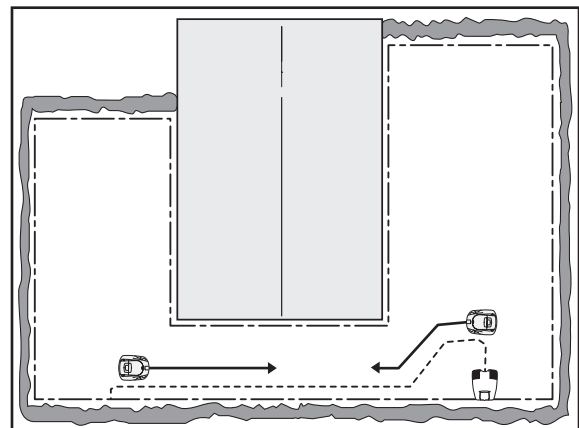


Para instalar el cable de guía en un pasadizo:

- Automower™ sigue el cable de guía en el mismo lado del cable, hacia y desde la estación de carga. Ello significa que en el recorrido hacia la estación de carga el cable de guía está a la derecha del cortacésped y al abandonar la estación de carga el cable de guía está a la izquierda del cortacésped.

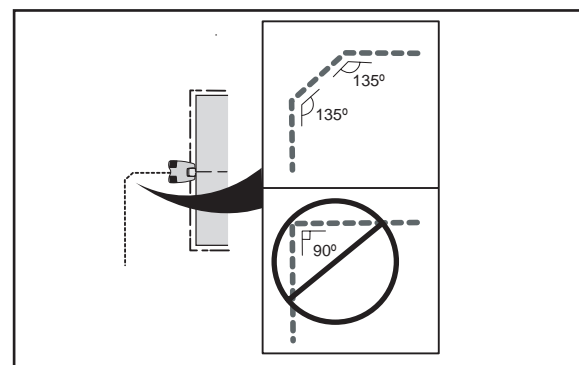
En los pasadizos el cable de guía debe colocarse de forma que el cortacésped tenga el mayor espacio posible para avanzar. Sin embargo, la distancia entre el lazo delimitador y el cable de guía debe ser de cómo mínimo 30 cm (12") (vea la figura arriba).

La misma distancia mínima (30 cm (12")) también rige para el espacio entre cables de guía en el pasadizo si se va a colocar el cable de guía de ida y vuelta en el pasadizo.



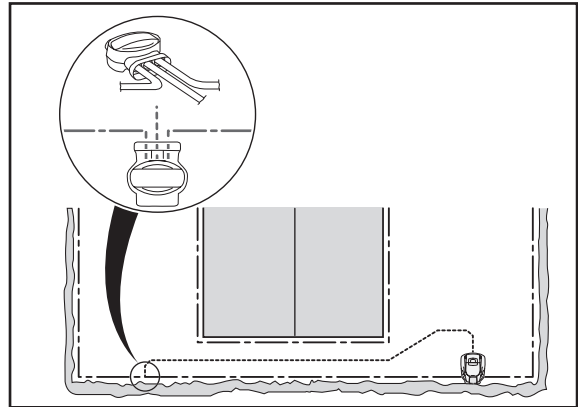
No coloque el cable en ángulos agudos. De hacerlo, el cortacésped puede tener dificultades en seguir el cable de guía.

- Coloque el cable de guía en el punto del lazo delimitador en el que desea hacer la conexión.
- Ponga el cable delimitador.
- Corte el cable delimitador; por ejemplo, con unos alicates de corte.



## 3. INSTALACIÓN

9. Conecte el cable de guía en el cable delimitador con un empalme;
  - Inserte los extremos del cable delimitador en el agujero derecho y el agujero izquierdo, respectivamente, del empalme.
  - Inserte el extremo del cable de guía en el agujero central.
  - Apriete totalmente la tecla del empalme.
10. Fije el empalme con grapas o entérrelo en el césped.



### Información importante

**La función del cable de guía varía dependiendo de la configuración del área de trabajo. Por ello se recomienda probar la instalación con ayuda de la función *Prueba DENTRO* (3-2-4), vea la página 55.**

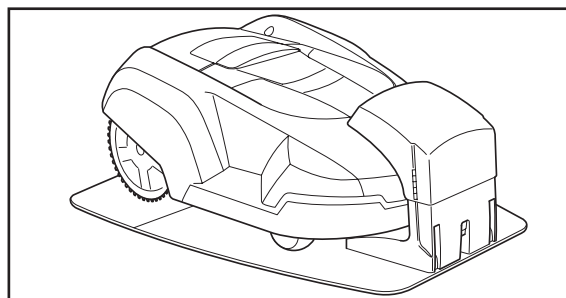
## 4. EMPLEO

### 4. Empleo

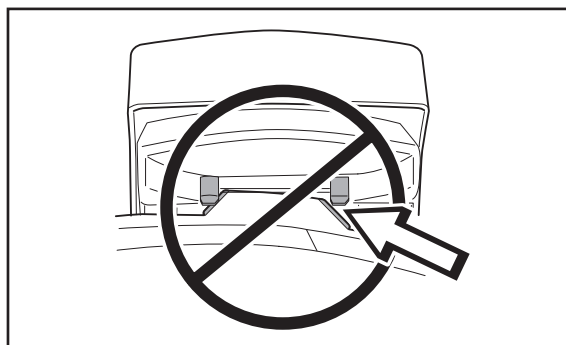
#### 4.1 Carga de la batería totalmente descargada

Cuando Husqvarna Automower™ es nuevo o ha estado almacenado durante un periodo prolongado, la batería está descargada y es necesario cargarla antes del arranque. La carga tarda entre 1 1/2 y 2 1/2 horas.

1. Ponga Automower™ en la estación de carga. Introduzca la máquina tanto como sea posible.



Se obtiene un buen contacto cuando ambas pletinas de carga del cortacésped tocan en el centro de las pletinas de contacto de la estación de carga.



2. Abra la tapa del panel de mando.
3. Ponga el interruptor general en la posición *ON*.

Se presenta información sobre la secuencia de carga en la pantalla durante todo el tiempo de carga.



**¡Advertencia!**

Lea detenidamente las reglas de seguridad antes de arrancar su Automower™.



**¡Advertencia!**

Mantenga las manos y los pies apartados de las cuchillas rotativas. No tenga nunca las manos o los pies cerca de la carrocería cuando el motor está en marcha.



---

## 4. EMPLEO

---

### 4.2 Empleo del temporizador

Para un resultado de corte óptimo, la hierba no se debe cortar demasiado. Emplee el temporizador (vea 6.4 *Temporizador (2)* en la página 47) para que el césped no quede aplanado y para una durabilidad máxima de Automower™.

Por ejemplo, la calidad de la hierba es mejor si el corte se hace cada dos días en vez de 12 horas cada día. Además, para la hierba es bueno descansar durante como mínimo un periodo de tres días una vez al mes.

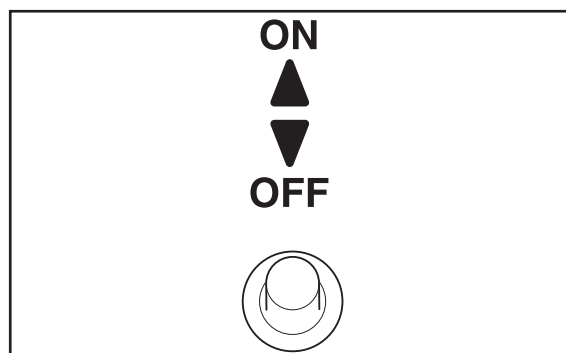
### 4.3 Arranque de Automower™

1. Pulse la tecla **STOP** para abrir la tapa del panel de mando.
2. Ponga el interruptor general en la posición *ON*.
3. Indique el código PIN.

Automower™ está predefinido con la función de protección antirrobo *Bloqueo hora (4-1-2)* activada. Esta función comporta que se debe indicar el código PIN cada vez que se pone el interruptor general en la posición *ON* y que el cortacésped, después de un número de días ajustado, deja de cortar y no continúa hasta que se ha indicado el código PIN correcto. La función se puede desactivar o modificar según desee el usuario. Para más información sobre *Bloqueo hora (4-1-2)*, vea la página 58.

4. Cierre la tapa.

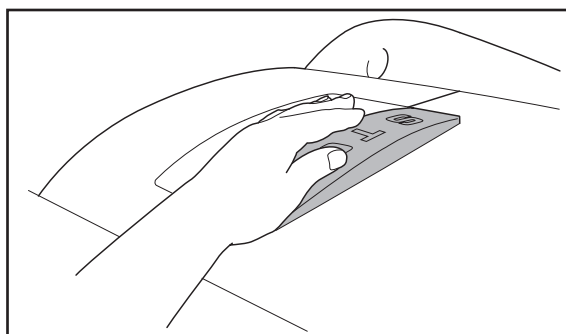
En la pantalla se presenta el mensaje *Arrancar*. Cuando arranca el disco de corte suenan 5 pitidos durante 2 segundos.



### 4.4 Parada de Automower™

1. Pulse la tecla **STOP**.

Se para Automower™, se para el motor de cuchilla y se abre la tapa del panel de mando.

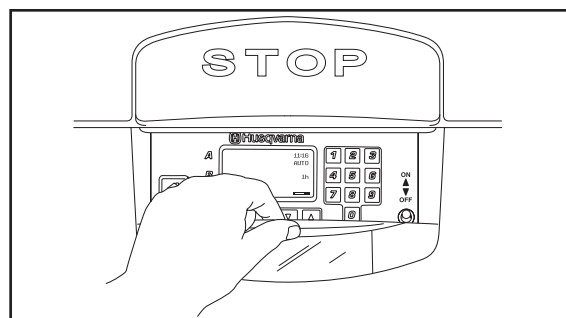


## 4. EMPLEO

### 4.5 Reinicio

#### Reinicio dentro de 20 segundos

1. Cierre la tapa del panel de mando.  
Automower™ arranca automáticamente.

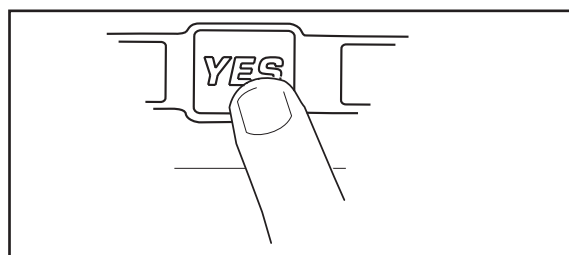


#### Reinicio después de más de 20 segundos

Si transcurren más de 20 segundos desde la última pulsación de la tecla **STOP** o el teclado, no es posible arrancar Automower™ solamente cerrando la tapa.

Para arrancar:

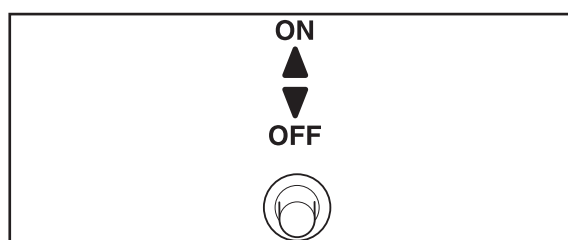
1. Pulse la tecla **YES**.
2. Cierre la tapa del panel de mando.



### 4.6 Desactivación de Automower™

1. Pulse la tecla **STOP**.
2. Ponga el interruptor general en la posición **OFF**.

Desactive siempre Automower™ con el interruptor general, cuando vaya a realizar trabajos de mantenimiento o trasladar el cortacésped fuera del área de trabajo.



---

## 4. EMPLEO

---

### 4.7 Ajuste de la altura de corte

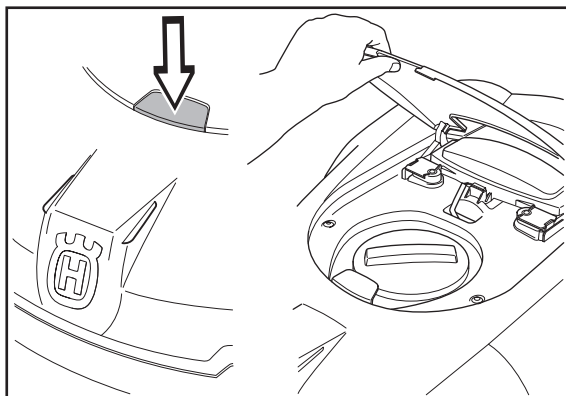
La altura de corte es variable entre un mínimo de 2 cm (0.8") (MIN) y un máximo de 6 cm (2.5") (MAX).

Si la hierba es alta, es adecuado que Automower™ empiece a cortar con la altura de corte máxima, MAX. A continuación, cuando la hierba es más baja, se puede reducir la altura de corte progresivamente.

Para ajustar la altura de corte:

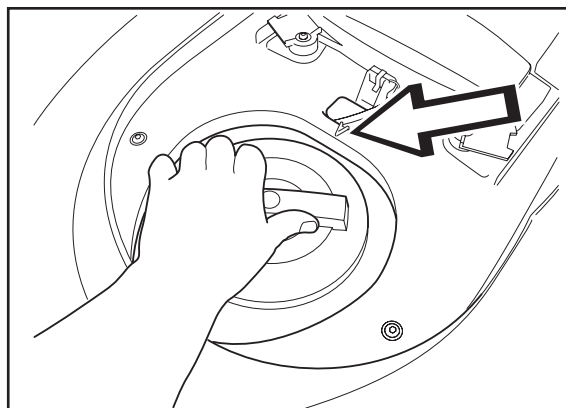
1. Pulse la tecla **STOP** para parar el cortacésped.
2. Abra la tapa del dispositivo de ajuste de la altura de corte:

Presione la tecla de bloqueo y levante la tapa.



3. Gire la manija hasta la posición deseada. La posición elegida es la marca de la manija que queda frente a la flecha de la carrocería.

- Gire la manija a derechas para aumentar la altura de corte.
- Gire la manija a izquierdas para reducir la altura de corte.

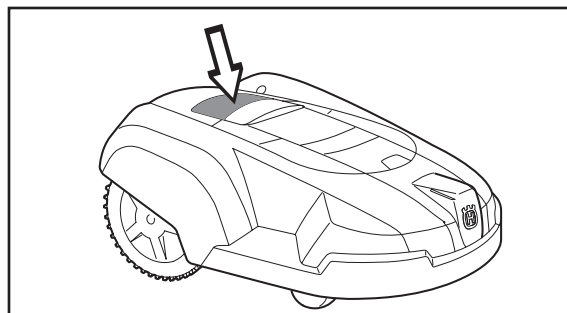


4. Cierre la tapa. Compruebe que se cierra la tecla de bloqueo.

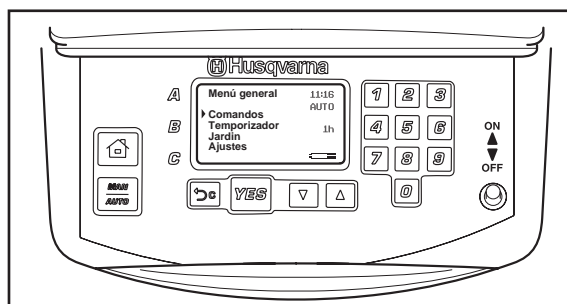
## 5. PANEL DE MANDO

### 5. Panel de mando

Con el panel de mando se hacen todos los comandos y ajustes de Husqvarna Automower™. Se accede a todas las funciones mediante varios menús.

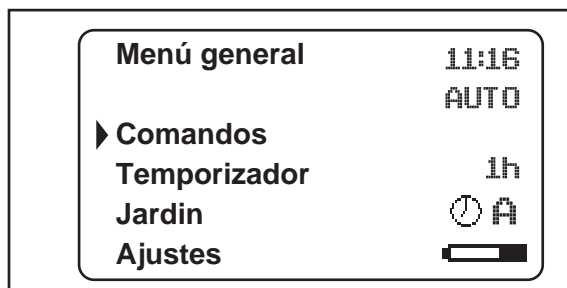


El panel de mando consta de una pantalla y un teclado. Toda la información se muestra en la pantalla, y todas las entradas se hacen con las teclas.



La página principal muestra menú general, cursor, reloj, modo de funcionamiento seleccionado, número de horas de corte, icono de reloj, programa seleccionado y estado de la batería.

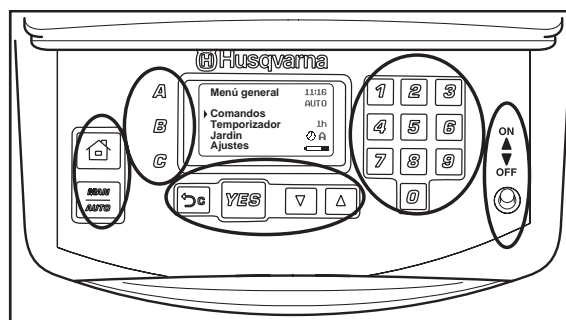
- El menú general es el nivel superior de toda la estructura de menús.
- Cursor muestra el menú que se elige cuando se pulsa la tecla **YES**.
- Reloj muestra la hora actual.
- El texto *AUTO* o *MAN* indica el modo de funcionamiento elegido.
- El número de horas de funcionamiento que se muestra es el número de horas de funcionamiento de Automower™ acumuladas desde la fecha de fabricación. Se cuenta como tiempo de funcionamiento el tiempo que ha pasado Automower™ cortando hierba o buscando la estación de carga.
- El icono de reloj se muestra cuando Automower™ ha de ser desactivado o ha sido desactivado por el temporizador; es decir, que está en la estación de carga o va en camino de la estación de carga para ser desactivada.
- El icono de programa se muestra cuando está seleccionado alguno de los programas de las teclas **A**, **B** o **C**.
- Estado de la batería muestra la carga que queda en la batería.





## 5. PANEL DE MANDO

El teclado consta de cinco grupos de teclas:  
Comandos rápidos, programas, selección, cifras e interruptor general.



### 5.1 Comandos rápidos

#### 1. Casa :

- Envía el cortacésped a la estación de carga. La máquina se para en la estación de carga hasta que se vuelve a pulsar la tecla.

Cuando se pulsa la tecla, se enciende el símbolo de la casa en el lado derecho de la pantalla. Cuando la batería está totalmente cargada, el cortacésped permanece en la estación de carga y presenta el mensaje *Esperando*.

Cuando se selecciona la función *Prueba DENTRO (3-2-4)* (vea la página 55), Automower™, cuando llega a la estación de carga, permanece en ella hasta que se vuelve a pulsar la tecla **Casa**.

- Desplaza el cursor en la estructura de menús, de vuelta a la página principal.

#### 2. Modo de funcionamiento :

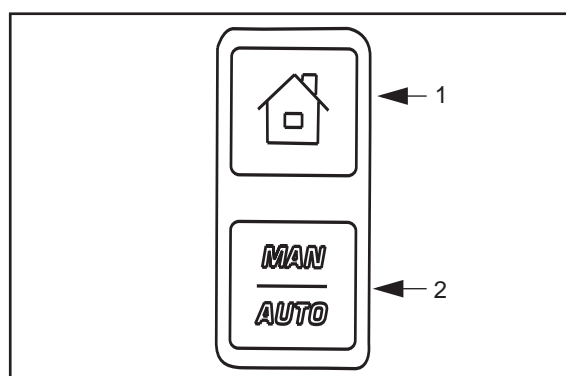
El modo de funcionamiento seleccionado se indica en el lado derecho de la pantalla como *AUTO* o *MAN*.

Pulse la tecla para seleccionar entre:

- *AUTO*, el modo de funcionamiento automático, normal, en el que Automower™ corta y carga continuamente.
- *MAN*. Si selecciona *MAN* y cierra la tapa del panel de mando cuando Automower™ está en el césped, la máquina cortará hasta que se descargue la batería. A continuación se parará y mostrará el mensaje *Necesita carga manual*. Entonces hay que llevar el cortacésped manualmente a la estación de carga y luego ponerlo en marcha manualmente después de la carga.

Si selecciona *MAN* y cierra la tapa del panel de mando cuando Automower™ está en la estación de carga, el cortacésped se cargará totalmente, hará marcha atrás unos 20 centímetros (8") y se parará.

Para cortar superficies secundarias se debe usar el modo de funcionamiento *MAN*. Entonces Automower™ no busca la estación de carga, sino que corta hasta que la batería está descargada.



## 5. PANEL DE MANDO

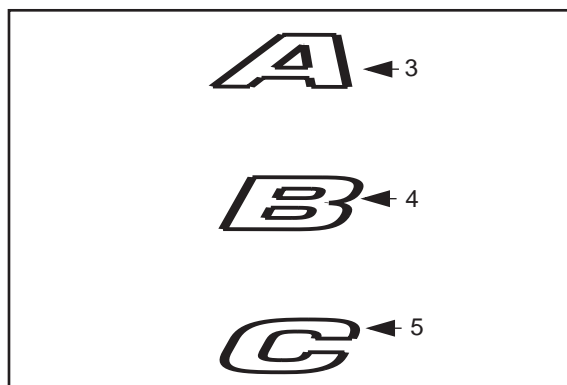
### 5.2 Programas

3. A
4. B
5. C

Con las teclas de programas se puede guardar diferentes configuraciones de ajustes para reutilizarlos o para facilitar el empleo de un Automower™ en varios jardines. En cada botón hay varios ajustes predefinidos. Usted puede elegir utilizarlos o modificarlos.

- Para modificar ajustes: Haga los ajustes deseados. Guárdelos manteniendo pulsada la tecla elegida durante 2 segundos, hasta que suenen dos pitidos consecutivos. Por ejemplo, si se pulsa **A** se mostrará el mensaje *Programa A modificado* durante 2 segundos en la pantalla.
- Para utilizar la información guardada, pulse brevemente la tecla deseada.

Por ejemplo, pulsando la tecla **A** se presentará la pregunta *¿Usar programa A?* en la pantalla. Si se pulsa **YES** se seleccionará el *Programa A*. Luego se escribe la letra **A** en el lado derecho de la pantalla para mostrar el programa que está seleccionado.



### 5.3 Selección

#### 6. Interrumpir:

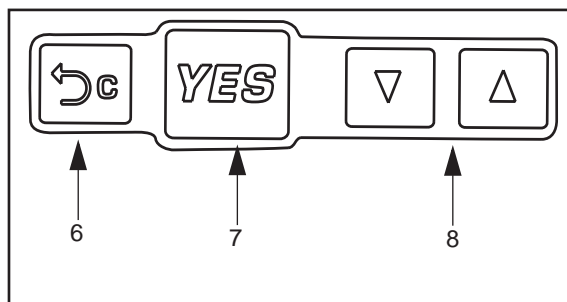
- Al pulsar se retrocede un paso en la estructura de menús o se interrumpe una entrada iniciada.

#### 7. YES:

- Pulse esta tecla para confirmar una entrada o una selección.
- Pulse esta tecla para poder arrancar el cortacésped si han transcurrido más de 20 segundos entre la última pulsación de tecla y el cierre de la tapa del panel de mando.

#### 8. Flecha arriba y flecha abajo:

- Pulse una de las teclas de flecha para desplazar el cursor entre los menús o las diferentes selecciones.

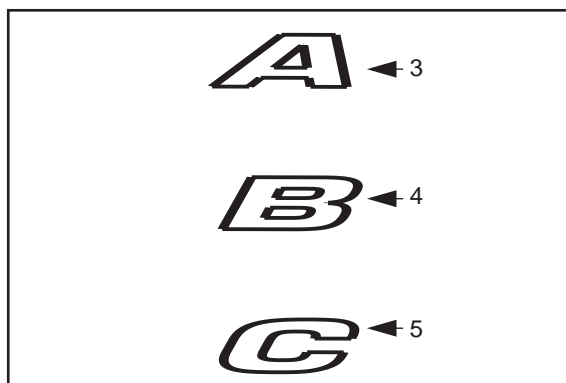


## 5. PANEL DE MANDO

### 5.4 Cifras

9. Utilice estas teclas en la estructura de menús para indicar ajustes como, por ejemplo, el código PIN, la hora o la dirección de salida.

Utilícelas también para indicar una serie de cifras para selección rápida en los diferentes menús. Encontrará más información sobre la serie de cifras en *Serie de cifras* en la página 45.



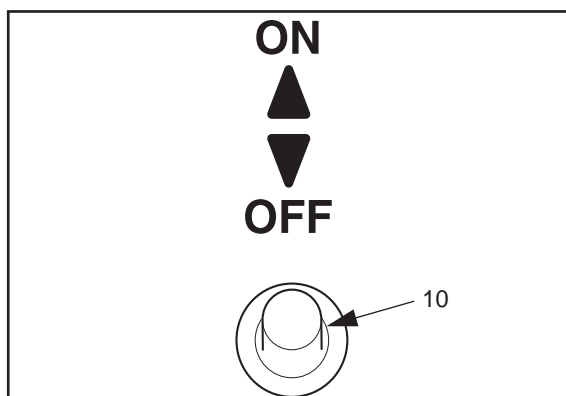
### 5.5 Interruptor general

10. Ponga el interruptor general en la posición *ON* para poder arrancar Automower™.

Ponga el interruptor general en la posición *OFF* cuando no utilice el cortacésped o si va a realizar trabajos en el disco de corte.

Cuando el interruptor general está en la posición *OFF*, los motores del cortacésped no pueden arrancar.

La primera vez que se pone el interruptor general en la posición *ON*, se inicia una secuencia de comienzo que comprende: selección de idioma, formato hora, formato fecha y código PIN de cuatro cifras, así como el ajuste de hora y fecha, vea página 31.



## 6. FUNCIONES DE MENÚ

### 6. Funciones de menú

#### 6.1 Menú general

El menú general tiene cuatro opciones:

6.3 Comandos (1)

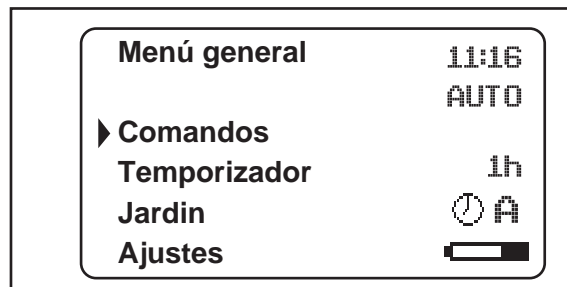
6.4 Temporizador (2)

6.5 Jardín (3)

6.6 Ajustes (4)

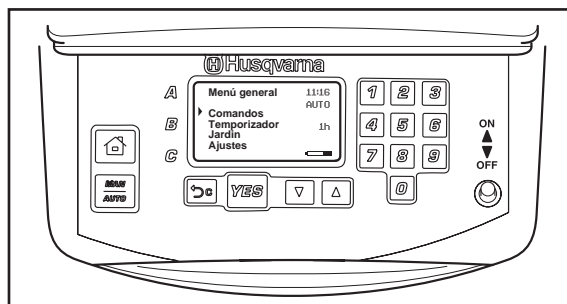
Las cifras se refieren a los titulares de las páginas siguientes.

En cada opción hay varios submenús. En ellos se accede a todas las funciones para hacer ajustes de Automower™.



#### Desplazamiento en los menús

Desplácese en el menú general y los submenús con las teclas de flecha. Indique los valores y la hora con las teclas de cifras y confirme cada elección con la tecla **YES**. Pulse **Interrumpir** para retroceder un paso de menú; y pulse la tecla **Casa** para volver directamente al menú general.



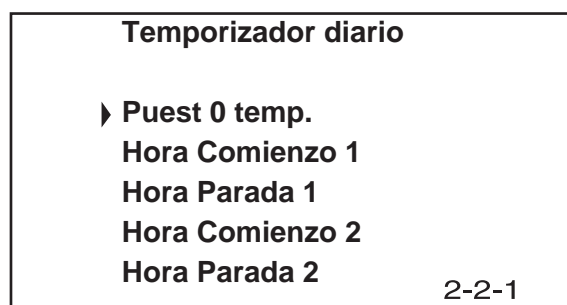
#### Serie de cifras

Las selecciones que usted hace en el menú y posteriormente también las selecciones que hace en los submenús se muestran como una serie de cifras en el rincón derecho de la pantalla.

La primera cifra de la serie indica la selección en el menú general. La segunda cifra indica la selección en el primer submenú, y así sucesivamente.

Puede utilizar la serie de cifras como comando rápido para acceder directamente a una función determinada. Por ejemplo: pulsando 2 2 en el menú general se mostrará el submenú *Temporizador diario*.

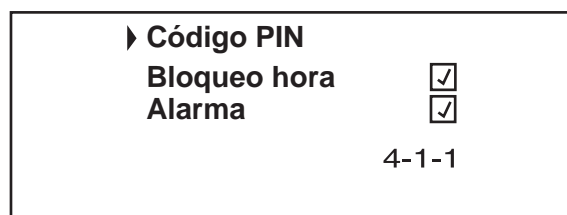
En los apartados de las páginas siguientes se indican las series de cifras pertinentes entre paréntesis.



#### Submenús

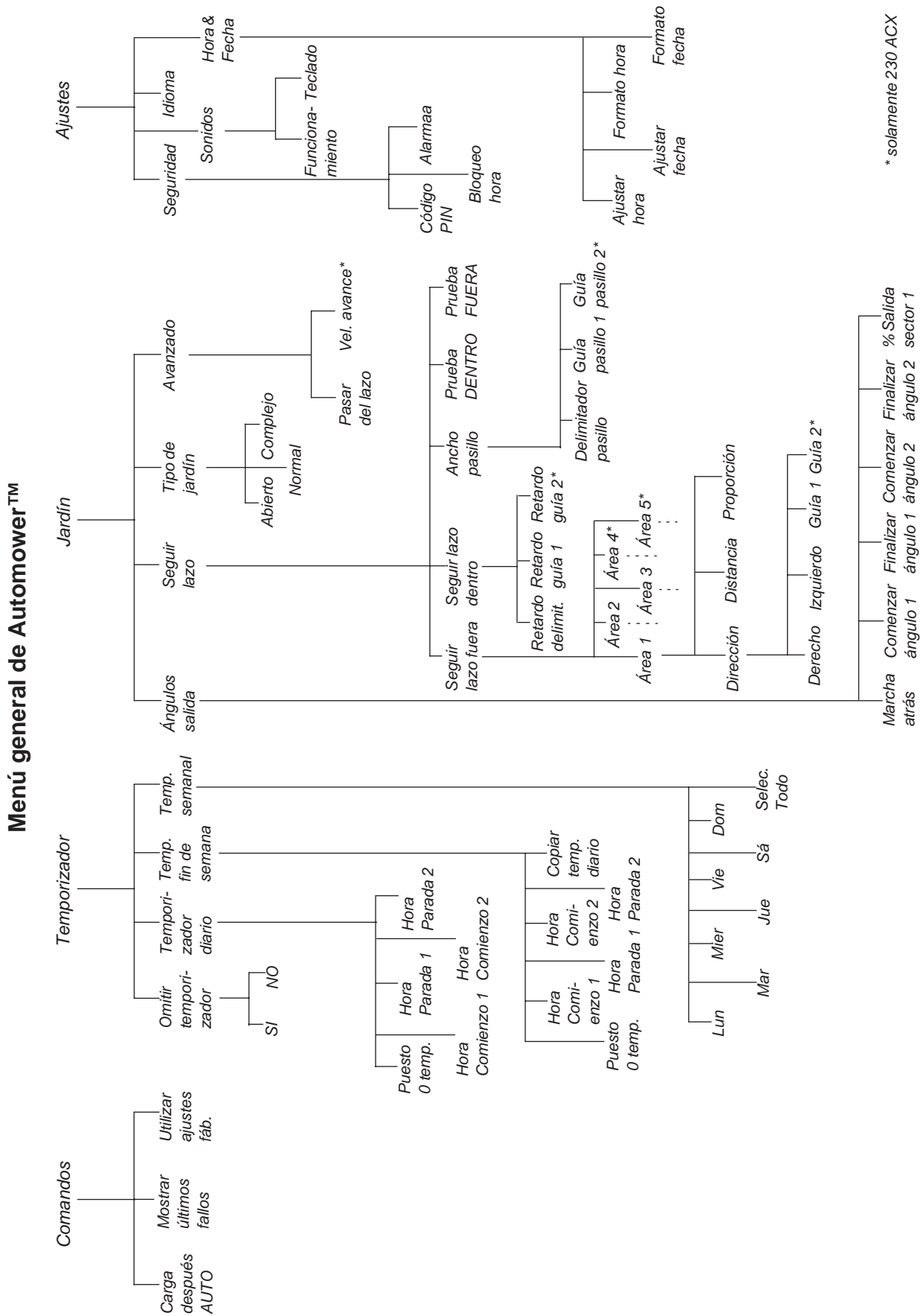
En algunos submenús hay un recuadro en la parte derecha de algunos renglones. Cuando uno de estos recuadros está marcado con una muesca significa que la función está seleccionada.

En algunos submenús hay información en la parte derecha de algunos renglones. Esta información indica la selección que hay hecha en la función.



# 6. FUNCIONES DE MENÚ

## 6.2 Automower™ Menú general, resumen



## 6. FUNCIONES DE MENÚ

### 6.3 Comandos (1)

Con esta opción del menú general se obtienen las siguientes funciones de Automower™.

- **Carga después AUTO (1-1)**

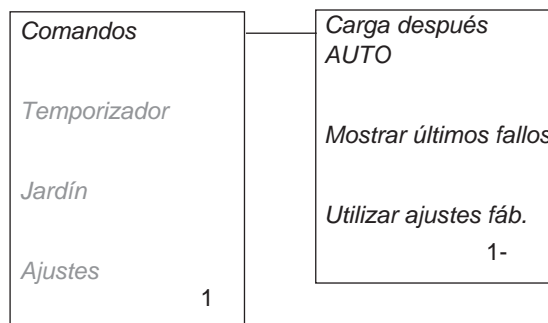
para que Automower™ vaya de inmediato a la estación de carga, cargue la batería y vuelva automáticamente al modo de funcionamiento automático. Seleccione la función y pulse **YES** cuando el cursor esté en **Sí**.

- **Mostrar últimos fallos (1-2)**

para mostrar la lista de mensajes de fallo guardados. Desplácese con las teclas de flecha. La lista puede contener hasta 20 mensajes de fallo, cada uno de los cuales se muestra con fecha y hora.

- **Utilizar ajustes fáb. (1-3)**

para restablecer todos los ajustes originales. Se restablecen todos los ajustes excepto el idioma seleccionado y el código PIN.



### 6.4 Temporizador (2)

Para un resultado de corte óptimo, la hierba no se debe cortar demasiado. Por consiguiente es importante limitar el tiempo de funcionamiento con el temporizador si el área de trabajo es más pequeña que la capacidad de trabajo del cortacésped. Si se permite que Automower™ corte demasiado, la hierba puede tener un aspecto apisonado. Además se somete el cortacésped a un desgaste innecesario.

El temporizador es también una función adecuada para controlar las horas en que Automower™ no debe cortar; por ejemplo, cuando los niños están jugando en el jardín.

Al ajustar el temporizador, calcule que Automower™ corta aproximadamente 125 m<sup>2</sup> (1300 ft) por hora (75 m<sup>2</sup> (800 ft) para 220 AC).

- **Omitir temporizador (2-1)**

para desactivar provisionalmente la función de temporizador.

- **Temporizador diario (2-2)**

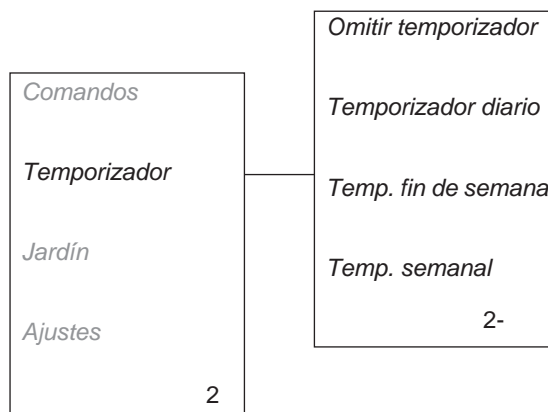
para ajustar las horas de arranque y parada.

- **Temp. fin de semana (2-3)**

para ajustar horas de arranque y parada distintas para los días viernes a domingo.

- **Temp. semanal (2-4)**

para elegir los días de la semana en los que debe cortar Automower™.

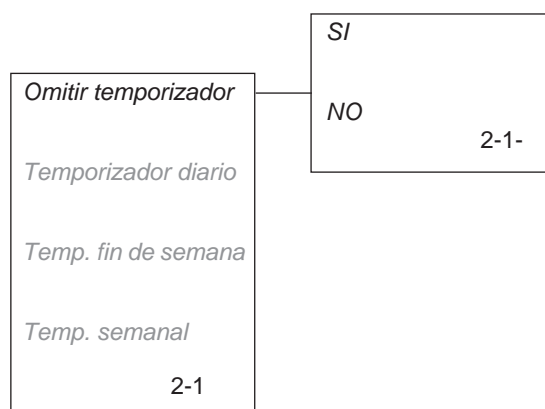


## 6. FUNCIONES DE MENÚ

### Omitir temporizador (2-1)

Si se ha ajustado el temporizador de Automower™, con esta función es posible abandonar los ajustes.

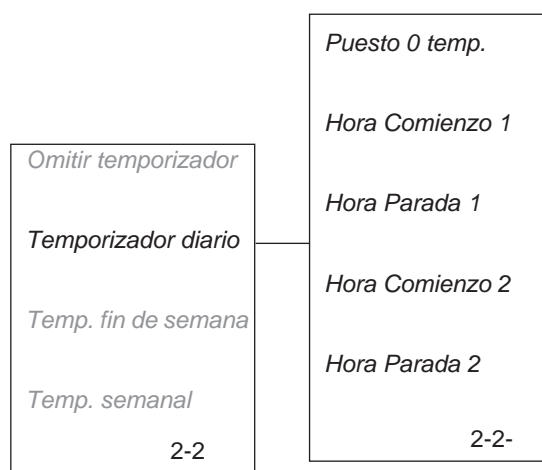
- *SI (2-1-1)*  
Ponga el cursor en **SI** y pulse **YES** para desactivar el temporizador.
- *NO (2-1-2)*  
Ponga el cursor en **NO** y pulse **YES** para activar el temporizador.



### Temporizador diario (2-2)

Es posible ajustar dos horas de arranque y parada diferentes para cada día. Escriba cada hora deseada en horas y minutos y pulse **YES** para confirmar el tiempo indicado.

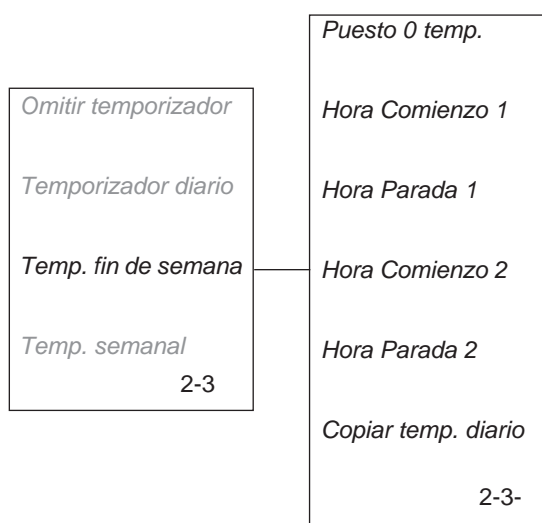
- *Puesto 0 temp. (2-2-1)*  
Para borrar todas las horas ajustadas: Seleccione la función y pulse **YES** cuando el cursor esté en **Sí**.
- *Hora Comienzo 1 (2-2-2)*
- *Hora Parada 1 (2-2-3)*
- *Hora Comienzo 2 (2-2-4)*
- *Hora Parada 2 (2-2-5)*



### Temp. fin de semana (2-3)

La función *Temp. fin de semana* controla las horas en que debe cortar Automower™ los días viernes a domingo. Si no se indica ninguna hora en *Temp. fin de semana*, Automower™ cortará estos días a las mismas horas que en los demás días.

- *Puesto 0 temp. (2-3-1)*  
Para borrar todas las horas ajustadas: Seleccione la función y pulse **YES** cuando el cursor esté en **Sí**.
- *Hora Comienzo 1 (2-3-2)*
- *Hora Parada 1 (2-3-3)*
- *Hora Comienzo 2 (2-3-4)*
- *Hora Parada 2 (2-3-5)*
- *Copiar temp. diario (2-3-6)*  
Pulse **YES** en la pregunta *¿Copiar?* para trasladar todas las horas ajustadas en *Temporizador diario*.



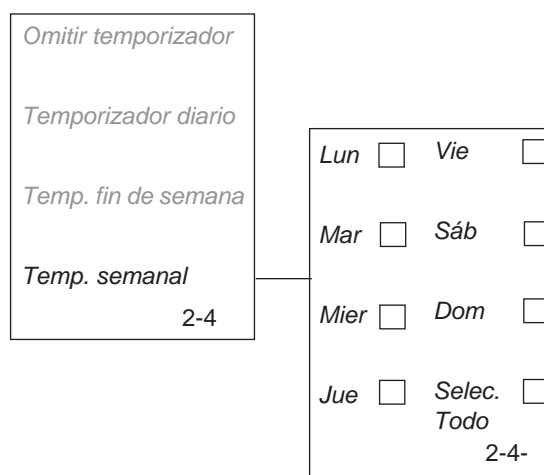
## 6. FUNCIONES DE MENÚ

### Temp. semanal (2-4)

Utilice la tecla **YES** para marcar/desmarcar los días que desea que Automower™ corte/no corte. Automower™ cortará en los días marcados con una muesca.

- *Lun* (2-4-1)
- *Mar* (2-4-2)
- *Mier* (2-4-3)
- *Jue* (2-4-4)
- *Vie* (2-4-5)
- *Sáb* (2-4-6)
- *Dom* (2-4-7)
- *Selec. Todo* (2-4-8)

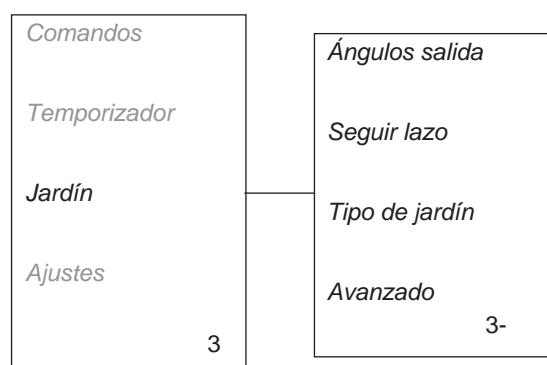
La función Seleccionar todo marca todos los días. Si desea que el cortacésped trabaje todos los días de la semana, ponga el cursor en Seleccionar todo y pulse **YES**. A continuación, pulse **YES** de nuevo en la pregunta ¿*Todo seleccionado?*



### 6.5 Jardín (3)

Con esta opción del menú general se obtienen las siguientes posibilidades de ajustes de marcha.

- **Ángulos salida (3-1)**  
para ajustar la distancia en que debe hacer marcha atrás Automower™ al salir de la estación de carga, antes de dar la vuelta y la dirección en que la máquina debe abandonar la estación de carga.
- **Seguir lazo (3-2)**  
para controlar el cortacésped a fin de facilitar la llegada a áreas alejadas del jardín, para encontrar más fácilmente la estación de carga y para determinar la distancia en la que el cortacésped debe seguir el lazo.
- **Tipo de jardín (3-3)**  
para indicarle a Automower™ el tipo de jardín que usted tiene.
- **Avanzado (3-4)**  
para comprobar que el lazo está intacto o en qué parte del césped se encuentra exactamente el cable, para ajustar la distancia que debe avanzar Automower™ sobre el cable de vuelta y para cambiar la velocidad del cortacésped (función de ajuste de velocidad no disponible en el modelo 220 AC).



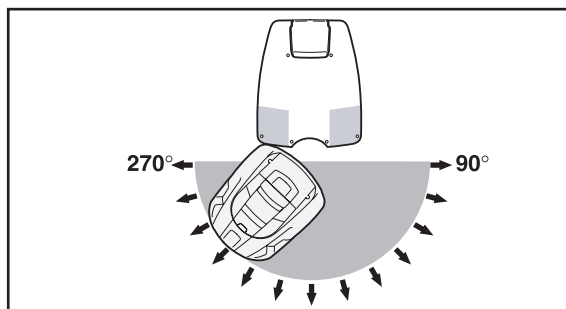
Para ejemplos de ajustes de jardín, vea 7. *Ejemplos de jardines* en la página 62.



## 6. FUNCIONES DE MENÚ

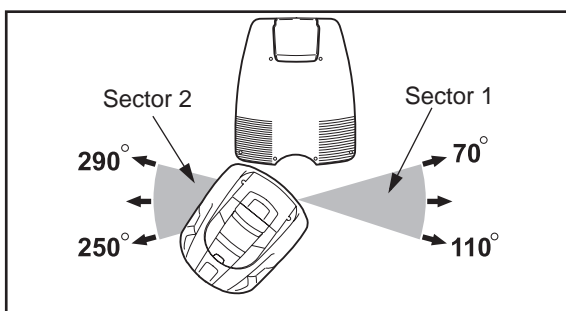
### Ángulos salida (3-1)

Normalmente Automower™ abandona la estación de carga en una dirección dentro del sector de salida 90° - 270°, en que 90° se denomina comenzar ángulo y 270° se denomina finalizar ángulo. Ajustando comenzar ángulo y finalizar ángulo se determina la dirección en que Automower™ abandonará la estación de carga.



El cortacésped se puede ajustar para hasta dos sectores de salida. Si la estación de carga está situada en un pasadizo, pueden ser necesarios dos sectores de salida de, por ejemplo, 70° - 110° y 250° - 290°.

Cuando se utilizan dos sectores de salida también hay que indicar la frecuencia en que el cortacésped debe abandonar la estación de carga en el sector 1. Esto se hace con la función % Salida sector 1, indicando un porcentaje. Por ejemplo, el porcentaje 75 % significa que el cortacésped abandonará la estación de carga en el sector 1 el 75 % de las veces y en el sector 2 el 25 % de las veces.



- *Marcha atrás (3-1-1)*

Indique el número de centímetros que quiere que retroceda Automower™ antes de dar la vuelta para salir de la estación de carga.

La marcha atrás predefinida es de 60 cm (24").

- *Comenzar ángulo 1 (3-1-2)*

Indique los grados en que quiere que empiece el sector 1.

- *Finalizar ángulo 1 (3-1-3)*

Indique los grados en que quiere que termine el sector 1.

- *Comenzar ángulo 2 (3-1-4)*

Indique los grados en que quiere que empiece el sector 2.

- *Finalizar ángulo 2 (3-1-5)*

Indique los grados en que quiere que termine el sector 2.

Marcha atrás

Comenzar ángulo 1

Finalizar ángulo 1

Comenzar ángulo 2

Finalizar ángulo 2

% Salida sector 1

3-1-

Ángulos salida

Seguir lazo

Tipo de jardín

Avanzado

3-1

## 6. FUNCIONES DE MENÚ

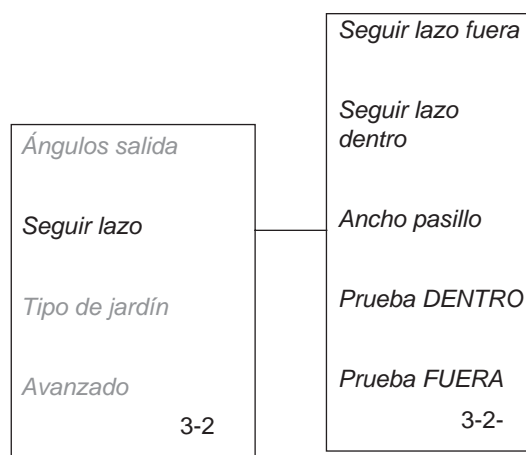
- *% Salida sector 1 (3-1-6)*

Cuando utilice dos sectores de salida: indique un porcentaje para determinar la proporción de veces que Automower™ debe abandonar la estación de carga en el sector 1.

Para probar los ajustes en *Ángulos salida*: Indique el valor 100 % en % Salida sector 1 si se va a probar el sector 1. Indique el valor 0 % en % Salida sector 1 si se va a probar el sector 2. Coloque Automower™ en la estación de carga y seleccione la función *Prueba FUERA (3-2-5)*. Entonces el cortacésped abandonará directamente la estación de carga según los ajustes hechos en *Ángulos salida*. Restablezca el valor de % Salida sector 1 cuando termine la prueba. Para más información sobre la función *Prueba FUERA (3-2-5)*, vea la página 55.

### Seguir lazo (3-2)

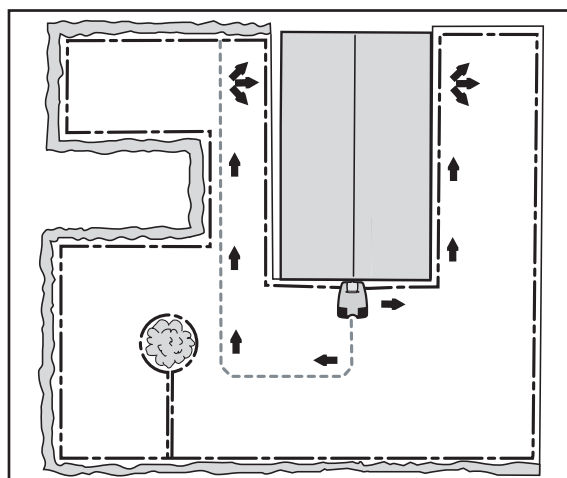
Las funciones de este submenú se utilizan cuando es necesario controlar el cortacésped para que llegue a áreas alejadas, para facilitar la búsqueda de la estación de carga y para determinar la distancia en la que el cortacésped debe seguir el lazo. Aquí hay también funciones de prueba para ver cómo funcionan diferentes ajustes de salida y cómo el cortacésped busca la estación de carga.



- *Seguir lazo fuera (3-2-1)*

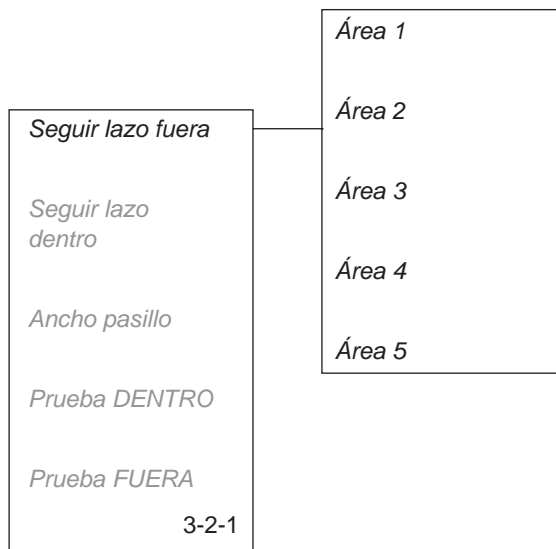
Con esta función se puede ajustar Automower™ para que vaya a un área alejada del jardín siguiendo el lazo delimitador o un cable de guía desde la estación de carga. Es una función muy útil, por ejemplo, en jardines en los que la parte delantera y la parte trasera están unidas por un pasadizo en el que no es posible colocar la estación de carga.

Con la función activada, Automower™ abandonará la estación de carga siguiendo el lazo delimitador o el cable de guía en la dirección ajustada. Cuando llegue al área, empezará a cortar.



## 6. FUNCIONES DE MENÚ

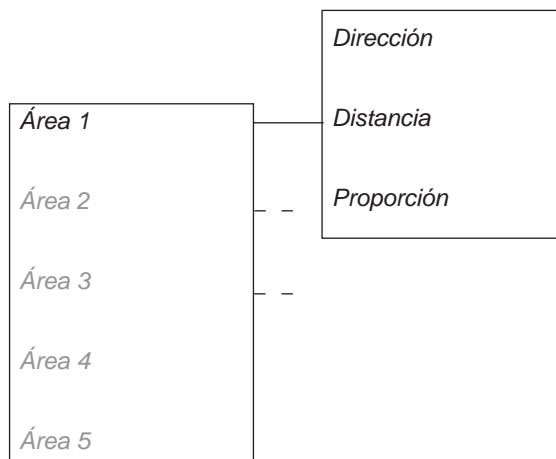
Es posible activar hasta cinco áreas lejanas:  
*Área 1, Área 2, Área 3, Área 4 y Área 5*  
 (solamente tres áreas para 220 AC). Para activar una área es necesario indicar tres parámetros:



- *Dirección*

Indique derecha, izquierda, guía 1 o guía 2, dependiendo de hacia qué lado de la estación de carga está situada el área. La dirección se determina desde la estación de carga, vista en el sentido de entrada del cortacésped.

La dirección según guía se puede indicar cuando hay instalado un cable de guía. Entonces el cortacésped seguirá el cable de guía elegido, en vez del lazo delimitador (para 220 AC sólo está disponible guía 1).



- *Distancia*

Indique el número de metros a lo largo del lazo delimitador o del cable de guía desde la estación de carga hasta el lugar de el área lejana en el que el cortacésped empezar a cortar.

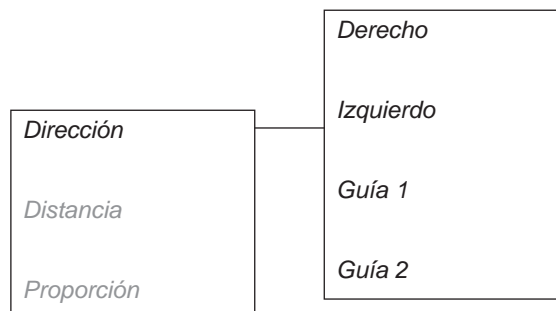
Sugerencia: Utilice la función *Prueba FUERA* (3-2-5) (vea la página 55) para averiguar la longitud del recorrido hasta el área lejana. La distancia, indicada en metros, se mostrará en la pantalla del cortacésped.

- *Proporción*

Indique un porcentaje para todas las veces que Automower™ abandona la estación de carga siguiendo el lazo hacia el área lejana.

Por ejemplo, el porcentaje 20 % significa que Automower™ se dirigirá al área lejana el 20 % de todas las veces que abandone la estación de carga. El 80 % restante de las veces, el cortacésped abandonará la estación de carga según el ajuste hecho con la función *Ángulos salida* (3-1).

Si están indicados los porcentajes 20 % para el *área 1* y 10 % para el *área 2*, el 70 % restante corresponderá a la selección hecha con *Ángulos salida* (3-1).



## 6. FUNCIONES DE MENÚ

- *Seguir lazo dentro (3-2-2)*

Con esta función se controla la forma en que Automower™ busca la estación de carga.

Automower™ inicia siempre la búsqueda de la estación de carga con una forma de búsqueda irregular. En algunos jardines esto no es suficiente para que la máquina encuentre rápidamente la estación de carga. En tales casos se puede optimizar la búsqueda con la función *Seguir lazo dentro*.

Si después de un tiempo determinado de búsqueda irregular el cortacésped no ha encontrado la estación de carga, empezará a buscar también los cables de guía y, transcurrido un tiempo, incluso el cable delimitador para ir hacia la estación de carga siguiendo uno de ellos. Este tiempo se indica en minutos de retardo de la búsqueda a lo largo de guía 1, guía 2 o el lazo delimitador respectivamente.

Con la función *Seguir lazo dentro*, se puede adaptar el tiempo de retardo a la forma del jardín.

Automower™ tiene ajuste básico con un retardo de 4 minutos para guía 1 y guía 2, y de 11 minutos para el lazo delimitador. Con el retardo de 99 minutos, la función está desactivada.

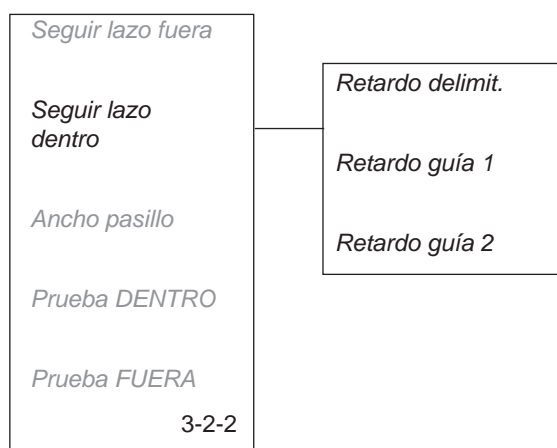
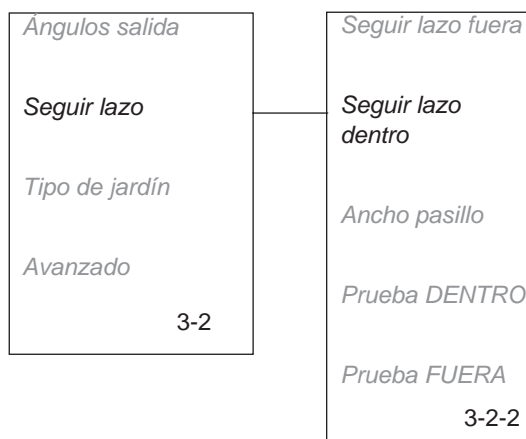
Si hay que activar ambas formas de búsqueda, se puede indicar por ejemplo 4 minutos para Retardo guía 1 y Retardo guía 2, y de 9 minutos para Retardo delimitador. Entonces Automower™ buscará irregularmente durante 4 minutos y seguidamente buscará los cables de guía durante 5 minutos. Si transcurrido este tiempo la máquina no ha encontrado ningún cable de guía, buscará el lazo delimitador y los cables de guía.

Si en la instalación es imposible Seguir lazo delimitador, se debe indicar un retardo de 99 minutos en el lazo.

Es naturalmente posible indicar el mismo retardo para ambos cables de guía y el lazo delimitador; por ejemplo, 5 minutos. Entonces Automower™ buscará irregularmente durante 5 minutos y si no encuentra la estación de carga continuará buscando siguiendo bien los cables de guía o el lazo delimitador; el que encuentre primero. También es posible elegir diferentes tiempos de retardo para guía 1 y guía 2.

El cortacésped no cambia la forma de búsqueda: cuando el cortacésped ha empezado a seguir el lazo delimitador, no cambiará al seguimiento de un cable de guía.

(Automower™ 220 AC sólo tiene guía 1)



## 6. FUNCIONES DE MENÚ

- Ancho pasillo (3-2-3)**

El ajuste *Ancho pasillo* indica la distancia entre el camino que recorre el cortacésped y el lazo delimitador o el cable de guía cuando los sigue hacia/desde la estación de carga. La superficie junto al lazo o el cable que utiliza el cortacésped se denomina *Pasillo*.

Un valor bajo de ancho de pasillo significa pasillo estrecho; y un valor alto significa pasillo ancho. Con un pasillo estrecho Automower™ siempre avanza cerca del lazo delimitador y el cable de guía. Con un pasillo ancho Automower™ avanza de forma variada cerca o lejos del lazo delimitador y el cable de guía.

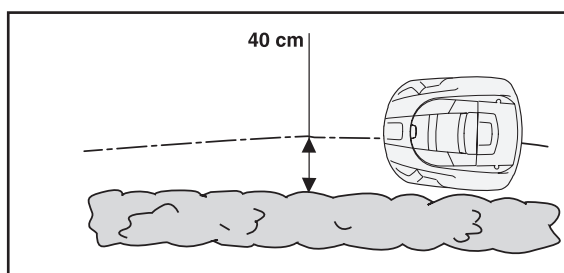
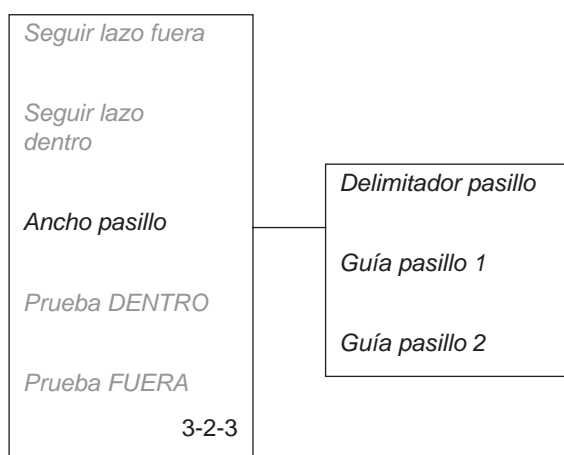
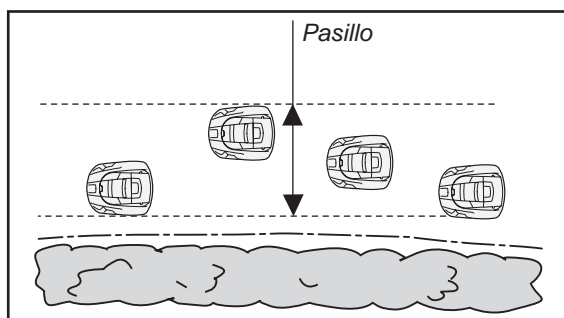
El ancho de pasillo es una distancia relativa que se indica en un intervalo de 0 a 20. Cuanto más bajo es el valor de *Ancho pasillo*, más de cerca sigue Automower™ el lazo delimitador y/o el cable de guía.

Es posible ajustar diferentes anchos de pasillo para lazo delimitador, guía 1 y guía 2. Automower™ tiene un ajuste básico con el valor 10 para lazo delimitador y cables de guía.

Cuanto más alto es el valor de *Ancho pasillo* indicado, menor es el riesgo de formación de surcos. Sin embargo, con un valor alto Automower™ puede tener dificultades en encontrar el camino en pasadizos.

Un jardín con superficies abiertas grandes debe tener un *Pasillo* ancho; es decir, un valor alto en *Ancho pasillo*. Un jardín con pasadizos debe tener un *Pasillo* estrecho; es decir, un valor bajo en *Ancho pasillo*.

Si se ajusta el valor con 0, Automower™ avanzará sobre el cable, con una mitad de la máquina dentro del lazo y la otra mitad fuera. Dado que a menudo hay macizos florales, setos y paredes a lo largo del lazo delimitador, normalmente no es recomendable usar el ajuste *Ancho pasillo* 0. Si aun así desea indicar este valor, el lazo delimitador debe estar a 40 cm (16") de objetos fijos en vez de la distancia normal de 35 cm (14").



### Información importante

**La distancia a la que el cortacésped sigue el lazo delimitador varía dependiendo de la configuración del área de trabajo. Para encontrar el mayor Ancho pasillo posible, hay que hacer pruebas. Utilice la función Prueba DENTRO (3-2-4) para probar diferentes valores.**

## 6. FUNCIONES DE MENÚ

- *Prueba DENTRO (3-2-4)*

La función *Prueba DENTRO (3-2-4)* se utiliza para probar cómo Automower™ busca la estación de carga.

Cuando se selecciona esta función, el cortacésped sigue directamente el lazo delimitador, la guía 1 o la guía 2 (el que encuentra primero) hacia la estación de carga. Si hay un pasadizo y que el cortacésped no puede atravesar, el valor de *Ancho pasillo* es demasiado alto. Cuando está activada *Prueba DENTRO*, el cortacésped se desplaza en la distancia más grande desde el cable, permitida por el ancho de pasillo elegido.

La figura adyacente ilustra cómo un Automower™ atraviesa un pasadizo cuando se ha indicado el valor 8 para *Ancho pasillo*, pero no cuando se ha indicado el valor 10.

### Información importante

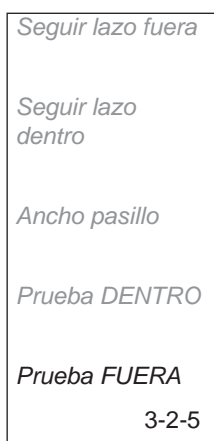
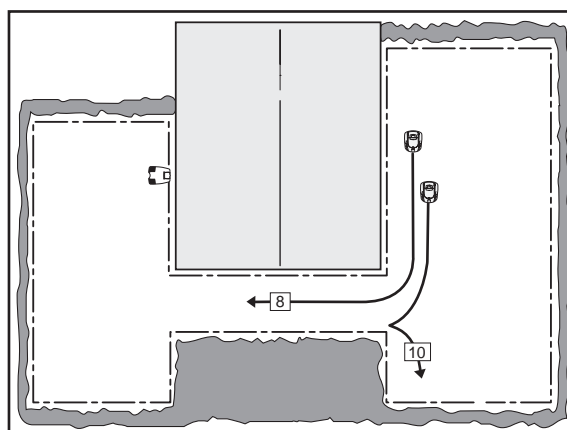
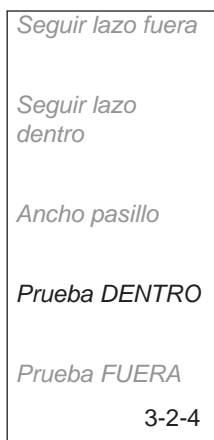
**Cuando se utiliza *Prueba DENTRO (3-2-4)* se enciende el símbolo de casa en la pantalla y el cortacésped se para en la estación de carga. Pulse la tecla Casa para retornar al funcionamiento normal.**

- *Prueba FUERA (3-2-5)*

La función *Prueba FUERA (3-2-5)* se utiliza para probar diferentes ajustes de salida y para averiguar la distancia desde la estación de carga hasta un área lejana.

Para probar los ajustes de *Seguir lazo fuera (3-2-1)*:

- Indique el valor 100 % en *Proporción*, para el área lejana que se va a probar y el valor 0 % para las demás áreas. Coloque Automower™ en la estación de carga y seleccione *Prueba FUERA (3-2-5)*. Entonces el cortacésped abandonará directamente la estación de carga en la dirección indicada y empezará a cortar siguiendo el recorrido indicado. Restablezca los valores de *Proporción* cuando termine la prueba.



---

## 6. FUNCIONES DE MENÚ

---

Para averiguar la distancia entre la estación de carga y un área lejana:

- Indique una distancia que con seguridad sobrepase la distancia real. La distancia máxima que se puede indicar es de 500 metros. Indique el valor 100 % en *Proporción*, para el área cuyo tramo se va a medir y el valor 0 % para las demás áreas. Coloque Automower™ en la estación de carga y seleccione *Prueba FUERA (3-2-5)*. Entonces el cortacésped abandonará directamente la estación de carga en la dirección indicada. En la pantalla se mostrará la distancia (en metros) a medida que el cortacésped avanza. Detenga el cortacésped después del recorrido deseado y lea la distancia. Escriba el número de metros en la Distancia para el área en cuestión. Restablezca los valores de *Proporción* cuando termine la prueba.

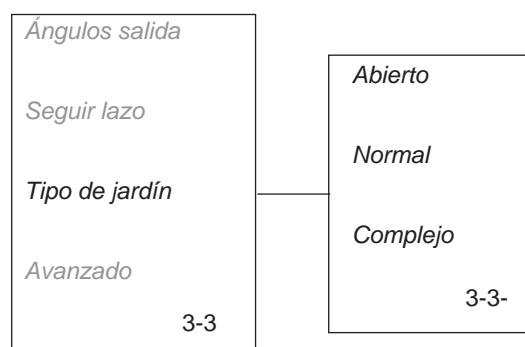
### **Tipo de jardín (3-3)**

Automower™ se puede ajustar para tres formas de jardín; *Abierto*, *Normal* y *Complejo*.

Este ajuste influye en la cobertura de una área de trabajo por Automower™ al cortar. Influye sobre todo en los ángulos de giro y en la frecuencia de cambio de dirección de giro de la máquina. Con el ajuste *Abierto* se optimiza la pauta de movimientos para un jardín abierto. Sin embargo, si el jardín tiene muchas áreas pequeñas unidas por pasadizos se obtiene un mejor funcionamiento con el ajuste *Complejo*.

Seleccione:

- *Abierto (3-3-1)*  
para una superficie de hierba abierta, con pocos obstáculos y sin pasadizos.  
cuando pendientes pronunciadas generan un resultado de corte irregular.
- *Normal (3-3-2)*  
para superficies con una cantidad media de obstáculos y/o pasadizos.
- *Complejo (3-3-3)*  
para una superficie de hierba grande con muchos obstáculos y/o pasadizos.



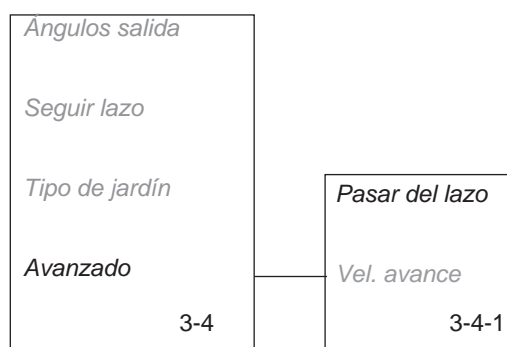
## 6. FUNCIONES DE MENÚ

### Avanzado (3-4)

- *Pasar del lazo (3-4-1)*

La frontal de Automower™ hace siempre un recorrido determinado por el cable delimitador antes de dar la vuelta. El recorrido predefinido es de 27 cm (11"), y se puede cambiar según se desee. El valor mínimo es de 15 cm (6") y el valor máximo de 50 cm (20").

Para ajustar el recorrido. Ponga el cursor en *Pasar del lazo* y pulse **YES**. A continuación indique el número de centímetros que desea para que Automower™ pase el cable delimitador.

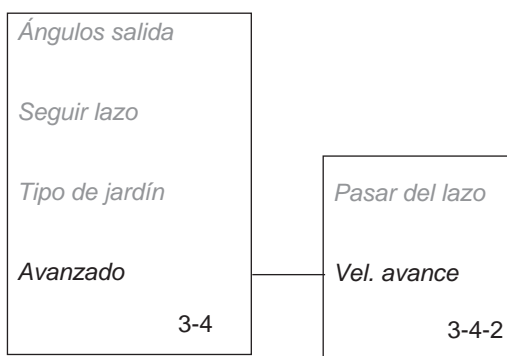


- *Velocidad avance(3-4-2)*

Cuando Automower™ avanza en zonas más pequeñas que la zona máxima recomendada, la velocidad puede reducirse. La ventaja ofrecida es la reducción del desgaste del cortacésped e incluso un aumento de velocidad en pendientes pronunciadas.

Para cambiar la velocidad: Ajuste el indicador en *Speed (velocidad)* y pulse **YES (sí)**. A continuación, elija entre los modos de velocidad *Normal (normal)* o *Reduced (reducida)*; para ello, ajuste el indicador en la selección deseada y pulse **YES**.

(función de ajuste de la velocidad no disponible en el modelo 220 AC)



### 6.6 Ajustes (4)

Con esta opción del menú general se obtienen las siguientes posibilidades de ajuste.

- **Seguridad (4-1)**

para realizar ajustes en el código PIN, el bloqueo de la hora y la alarma. Se debe indicar el código PIN para que se muestre el menú *Seguridad*.

- **Sonidos (4-2)**

para activar/desactivar mensajes sonoros de actividades en el cortacésped y para activar/desactivar el sonido del teclado.

- **Idioma (4-3)**

para seleccionar el idioma a usar en los menús.

- **Hora & Fecha (4-4)**

para ajustar la hora y fecha actual, y el formato hora y fecha deseado.





## 6. FUNCIONES DE MENÚ

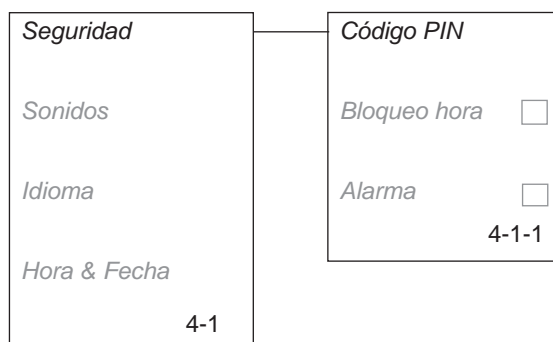
### Seguridad (4-1)

- *Código PIN (4-1-1)*

Con esta función usted puede cambiar el código PIN en cualquier momento.

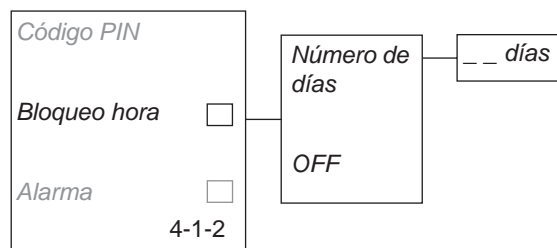
- Para cambiar el código PIN: Ponga el cursor en *Código PIN* y pulse **YES**. Ponga Automower™ en la estación de carga. Indique el nuevo código PIN y pulse **YES**. Vuelva a indicar el mismo código para confirmar y pulse **YES**.

Cuando se ha cambiado el código PIN se muestra el mensaje *Código PIN cambiado* en la pantalla durante unos segundos. A continuación se vuelve a presentar el menú *Seguridad*.



- *Bloqueo hora (4-1-2)*

Esta función comporta que Automower™ deja de cortar después de un número de días elegido y no continúa hasta que se ha indicado el código PIN correcto; y también que se debe indicar el código PIN cuando se pone el interruptor general en la posición *ON*. Automower™ está predefinido con 30 días, pero el ajuste se puede cambiar según los deseos del usuario.



#### Información importante

**Bloqueo hora es la función de protección antirrobo más importante. Por ello se recomienda activarla.**

Para:

- **Activar:** Ponga el cursor en *Bloqueo hora* y pulse **YES**. A continuación ponga el cursor en *Número de días* y pulse **YES**. Luego indique el número de días que ha de cortar Automower™ antes de solicitar el código PIN. Termine pulsando **YES**.

Cuando ha transcurrido el número de días seleccionado, Automower™ terminal corte planeado y carga la batería. A continuación se muestra el mensaje *Introducir código PIN* en la pantalla. Introduzca su código PIN y pulse **YES**.

Además, Automower™ pedirá el código PIN cada vez que se ponga el interruptor principal en la posición *ON*.

- **Desactivar:** Ponga el cursor en *Bloqueo hora* y pulse **YES**. A continuación ponga el cursor en *OFF* y pulse **YES**.

## 6. FUNCIONES DE MENÚ

- *Alarma (4-1-3)*

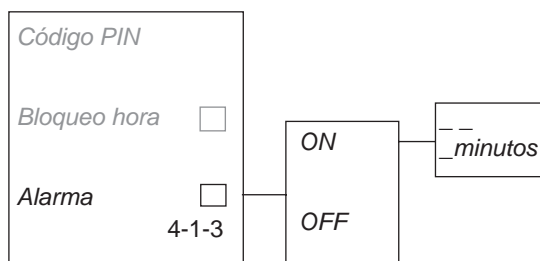
Esta función comporta que la primera cifra del código PIN se debe indicar dentro de un lapso de 10 segundos después de pulsar la tecla **STOP**. Si no se indica la cifra correcta después de tres intentos, suena la alarma. Entonces la alarma se puede desactivar indicando el código PIN completo.

### Información importante

**La alarma del cortacésped sólo se puede activar con la función *Alarma*. Se recomienda utilizar esta función.**

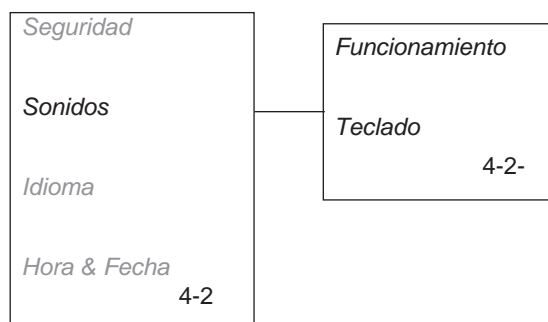
Para:

- Activar: Ponga el cursor en *Alarma* y pulse **YES**. Seleccione *ON* para activar y pulse **YES**. Indique el tiempo en que debe sonar la alarma, respondiendo a la pregunta *Duración de alarma*.
- Desactivar: Ponga el cursor en *Alarma* y pulse **YES**. Seleccione *OFF* para desactivar y pulse **YES**. Cuando se selecciona *OFF*, también se desactiva la función de alarma.



### Sonidos (4-2)

Hay diversas señales acústicas para indicar dónde se encuentra Automower™ en cada momento.

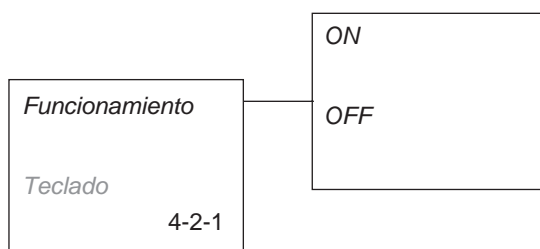


- *Funcionamiento (4-2-1)*

Para activar: Ponga el cursor en *Funcionamiento* y pulse **YES**. Seleccione *ON* y pulse **YES**.

Para desactivar: Ponga el cursor en *Funcionamiento* y pulse **YES**. Seleccione *OFF* y pulse **YES**.

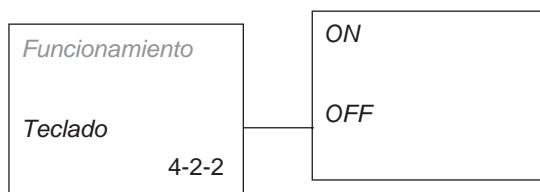
Cuando arranca el disco de corte suenan 5 pitidos durante 2 segundos. Este sonido no se puede desactivar.



- *Teclado (4-2-2)*

Para activar: Ponga el cursor en *Teclado* y pulse **YES**. Seleccione *ON* y pulse **YES**.

Para desactivar: Ponga el cursor en *Teclado* y pulse **YES**. Seleccione *OFF* y pulse **YES**.



## 6. FUNCIONES DE MENÚ

Sonidos	Significa
2 pitidos/10 segundos	Cargando
5 pitidos durante 2 segundos	Arrancar cuchilla
3 pitidos/segundo	Mensaje de fallo
Un pitido largo	Disco de corte frenado
Chasquido corto	Pulsación de tecla del teclado
Pitido apagado largo	Entrada errónea
	El cortacésped se saca manualmente de la estación de carga durante la carga
Doble pitido corto	Cambio del ajuste hecho
	El cortacésped se coloca manualmente en la estación de carga

### Idioma (4-3)

Con esta función se puede cambiar el idioma que se seleccionó en la primera puesta en marcha de Automower™.

Para seleccionar idioma: Ponga el cursor en *Idioma* y pulse **YES**. A continuación, ponga el cursor junto al idioma deseado y pulse **YES**.



### Hora & Fecha (4-4)

Con esta función se puede cambiar la hora y la fecha en Automower™.

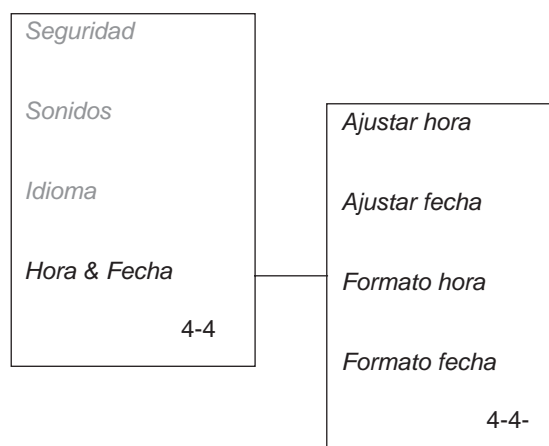
Con la función también se puede cambiar el formato que se seleccionó en la primera puesta en marcha de Automower™.

- *Ajustar hora (4-4-1)*

Ponga el cursor en *Ajustar hora* y pulse **YES**. A continuación indique la hora correcta y termine pulsando **YES**.

- *Ajustar fecha (4-4-2)*

Ponga el cursor en *Ajustar fecha* y pulse **YES**. A continuación indique la fecha correcta y termine pulsando **YES**.



---

## 6. FUNCIONES DE MENÚ

---

- *Formato hora (4-4-3)*

Ponga el cursor en *Formato hora* y pulse **YES**.

Ponga el cursor en el formato hora deseado:

- 12h
- 24h

Termine pulsando **YES**.

- *Formato fecha (4-4-4)*

Ponga el cursor en *Formato fecha* y pulse **YES**.

Ponga el cursor en el formato fecha deseado:

- *AA-MM-DD* (año-mes-día)
- *MM-DD-AA* (mes-día-año)
- *DD-MM-AA* (día-mes-año)

Termine pulsando **YES**.

## 7. EJEMPLOS DE JARDINES

### 7. Ejemplos de jardines

#### -Propuesta de instalación y ajustes

El comportamiento del cortacésped es controlado por los ajustes hechos. Adaptando los ajustes de jardín del cortacésped a la forma del jardín, Husqvarna Automower™ llega más fácilmente a todas las partes del jardín con una misma frecuencia, obteniéndose así un resultado de corte perfecto.

Cada jardín requiere ajustes específicos. En las páginas siguientes se dan varios ejemplos de jardines y propuestas de instalación y ajustes. Las funciones cuyos ajustes se desvían de la configuración básica del cortacésped están marcadas con **negrita**.

Para información más detallada acerca de los diferentes ajustes, vea el capítulo 6. *Funciones de menú* en la página 45.

#### Información importante

La configuración básica de Automower™ está hecha para que la máquina funcione en tantos tipos de jardín distintos como sea posible. Solamente es necesario corregir los ajustes para condiciones de instalación especiales; por ejemplo, para pasadizos estrechos.

#### Propuestas de instalación y ajustes

Área: 400 m<sup>2</sup> (0.1 acre). No se requiere cable de guía. No es necesario cambiar ningún otro ajuste, aparte de Temporizador.

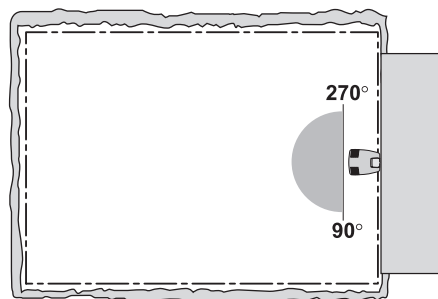
**Temporizador:** tiempo de funcionamiento de 5 horas diarias.

**Ángulos salida:** un sector 90° - 270°.

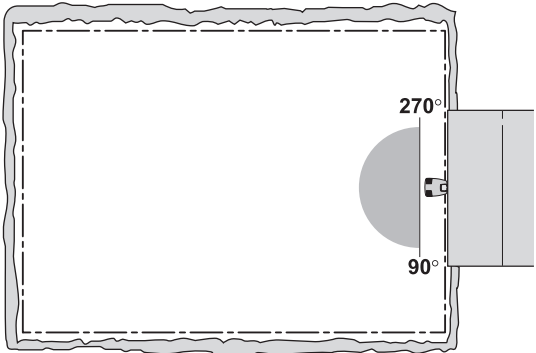
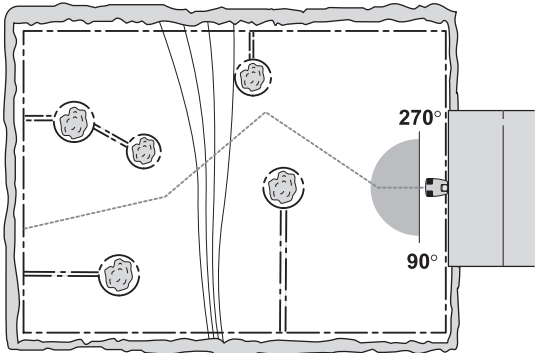
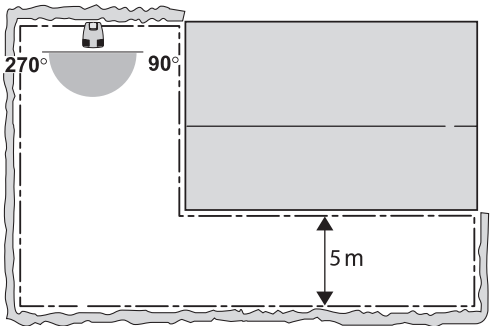
Forma de búsqueda: irregular.

Retardo: Guía 1 4 minutos, Guía 2 4 minutos y lazo delimitador 11 minutos.

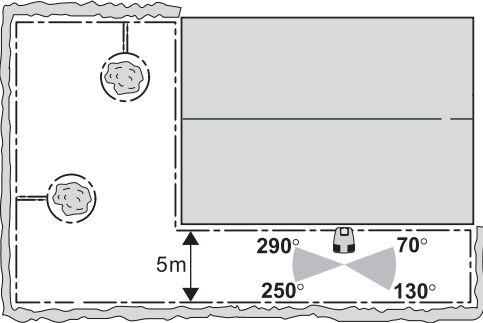
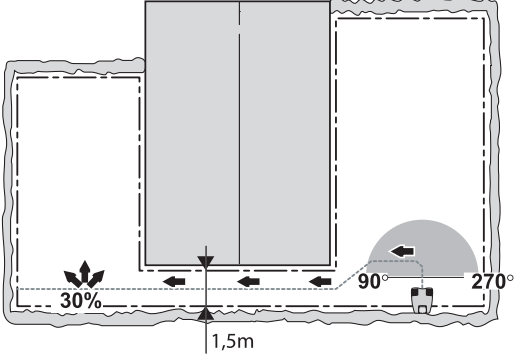
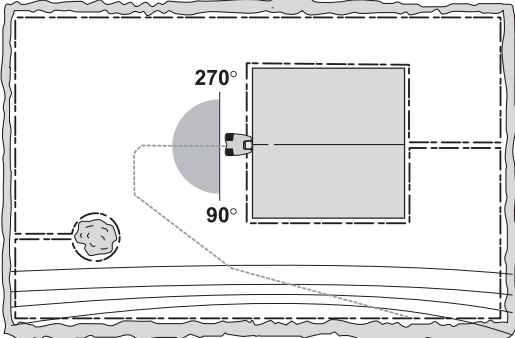
**Ancho pasillo:** 10



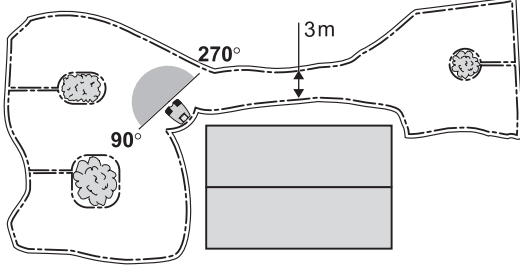
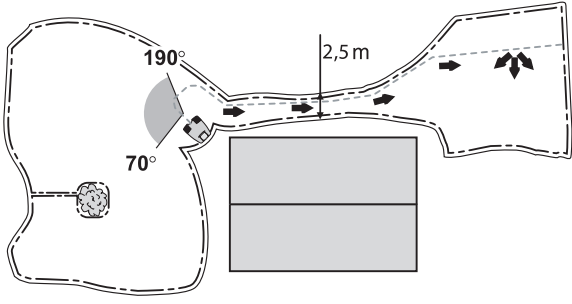
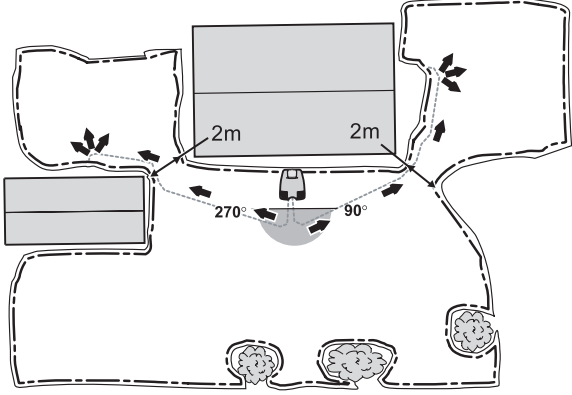
## 7. EJEMPLOS DE JARDINES

Propuestas de instalación y ajustes	
<p>Área: 1.800 m<sup>2</sup>(0.5 acre). No se requiere cable de guía.</p> <p><i>Temporizador:</i> tiempo de funcionamiento de 24 horas diarias.</p> <p><i>Ángulos salida:</i> un sector 90° - 270°.</p> <p>Forma de búsqueda: irregular y Seguir lazo delimitador dentro.</p> <p>Retardo: Guía 1 4 minutos, Guía 2 4 minutos y lazo delimitador 11 minutos.</p> <p><b>Ancho pasillo:</b> lazo delimitador 20.</p>	
<p>Área: 1.800 m<sup>2</sup>(0.5 acre). Varias islas y una pendiente pronunciada a lo largo del lazo delimitador. Se recomienda cable de guía.</p> <p><i>Temporizador:</i> tiempo de funcionamiento de 24 horas diarias.</p> <p><i>Ángulos salida:</i> un sector 90° - 270°.</p> <p>Forma de búsqueda: irregular y Seguir cable de guía dentro.</p> <p><b>Retardo:</b> Guía 1 4 minutos, Guía 2 4 minutos y lazo delimitador 99 minutos. No se permite nunca que Automower™ siga el lazo delimitador.</p> <p><b>Ancho pasillo:</b> Guía 1 20, Guía 2 20</p>	
<p>Área: 600 m<sup>2</sup> (0.15 acre). Jardín en forma de L con la estación de carga situada en la superficie abierta grande. No se requiere cable de guía.</p> <p><i>Temporizador:</i> tiempo de funcionamiento de 8 horas diarias.</p> <p><i>Ángulos salida:</i> un sector 90° - 270°.</p> <p>Forma de búsqueda: irregular y Seguir lazo delimitador dentro.</p> <p>Retardo: Guía 1 4 minutos, Guía 2 4 minutos y lazo delimitador 11 minutos.</p> <p><b>Ancho pasillo:</b> lazo delimitador 20.</p>	

## 7. EJEMPLOS DE JARDINES

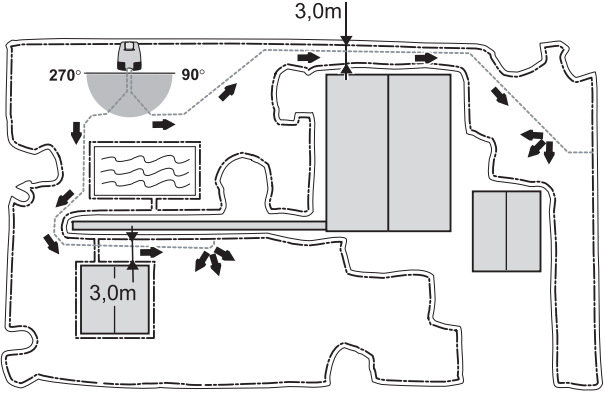
Propuestas de instalación y ajustes	
<p>Área: 600 m<sup>2</sup> (0.15 acre). Jardín en forma de L con la estación de carga situada en la superficie estrecha. Hay dos islas. No se requiere cable de guía.</p> <p><b>Temporizador:</b> tiempo de funcionamiento de 8 horas diarias.</p> <p><b>Ángulos salida:</b> Sector 1, 70° - 130° y sector 2, 250° - 290°. <i>Salida sector 1</i> 10 %.</p> <p>Forma de búsqueda: irregular y Seguir lazo delimitador dentro.</p> <p>Retardo: Guía 1 4 minutos, Guía 2 4 minutos y lazo delimitador 11 minutos.</p> <p><b>Ancho pasillo:</b> 10</p>	
<p>Área: 700 m<sup>2</sup> (0.17 acre). Jardín en forma de U con la estación de carga situada en las superficies abiertas grandes. Se recomienda cable de guía en el pasadizo.</p> <p><b>Temporizador:</b> tiempo de funcionamiento de 10 horas diarias.</p> <p><b>Ángulos salida:</b> un sector 90° - 270°.</p> <p><b>Seguir lazo fuera:</b> <i>Guía de dirección 1, distancia de 25 metros y proporción del 30 %.</i></p> <p>Forma de búsqueda: irregular y Seguir cable de guía dentro.</p> <p><b>Retardo:</b> Guía 1 3 minutos, Guía 2 4 minutos y lazo delimitador 99 minutos. No se permite nunca que Automower™ siga el lazo delimitador.</p> <p><b>Ancho pasillo:</b> Guía 1 3.</p>	
<p>Área: 800 m<sup>2</sup> (0.20 acre). Jardín rectangular con la estación de carga situada en una isla. Una gran parte del lazo delimitador está en una pendiente con una inclinación de más del 10 %. Se recomienda cable de guía.</p> <p><b>Temporizador:</b> tiempo de funcionamiento de 10 horas diarias.</p> <p><b>Ángulos salida:</b> un sector 90° - 270°.</p> <p>Forma de búsqueda: irregular y Seguir cable de guía dentro.</p> <p><b>Retardo:</b> Guía 1 4 minutos, Guía 2 4 minutos y lazo delimitador 99 minutos. No se permite nunca que Automower™ siga el lazo delimitador.</p> <p><b>Ancho pasillo:</b> Guía 1 20</p>	

## 7. EJEMPLOS DE JARDINES

Propuestas de instalación y ajustes	
<p>Área: 500 m<sup>2</sup> (0.12 acre). Hay varias islas. No se requiere cable de guía. No es necesario modificar la configuración básica del cortacésped.</p> <p><b>Temporizador:</b> tiempo de funcionamiento de 7 horas diarias.</p> <p><b>Ángulos salida:</b> un sector 90° - 270°.</p> <p>Forma de búsqueda: irregular.</p> <p>Retardo: Guía 1 4 minutos, Guía 2 4 minutos y lazo delimitador 11 minutos.</p> <p><b>Ancho pasillo:</b> 10</p>	
<p>Área: 1.000 m<sup>2</sup> (0.25 acre). Hay una isla pequeña. Se recomienda cable de guía en el pasadizo.</p> <p><b>Temporizador:</b> tiempo de funcionamiento de 14 horas diarias.</p> <p><b>Ángulos salida:</b> un sector 70° - 190°.</p> <p><b>Seguir lazo fuera:</b> Guía de dirección 1, distancia de 20 metros y proporción del 25 %.</p> <p>Forma de búsqueda: Irregular, Seguir cable de guía dentro y Seguir lazo delimitador dentro.</p> <p>Retardo: Guía 1 4 minutos, Guía 2 4 minutos y lazo delimitador 11 minutos.</p> <p><b>Ancho pasillo:</b> Guía 1 7, lazo delimitador 20.</p>	
<p><b>Este ejemplo sólo es válido para 230 ACX.</b></p> <p>Área: 2.200 m<sup>2</sup> (0.5 acre). Se recomienda usar dos cables de guía.</p> <p><b>Temporizador:</b> tiempo de funcionamiento de 19 horas diarias.</p> <p><b>Ángulos salida:</b> un sector 90° - 270°.</p> <p><b>Seguir lazo fuera:</b> Área 1; Guía de dirección 1, distancia de 40 metros y proporción del 20 %. Área 2; Guía de dirección 2, distancia de 30 metros y proporción del 40 %.</p> <p>Forma de búsqueda: irregular y Seguir cable de guía dentro.</p> <p><b>Retardo:</b> Guía 1 2 minutos, Guía 2 2 minutos y lazo delimitador 11 minutos.</p> <p><b>Ancho pasillo:</b> Guía 1 4, Guía 2 4 y lazo delimitador 6.</p>	



## 7. EJEMPLOS DE JARDINES

Propuestas de instalación y ajustes	
<p><b>Este ejemplo sólo es válido para 230 ACX.</b> Área: 3.000 m<sup>2</sup> (0.75 acre). Se recomienda usar dos cables de guía.</p> <p><b>Temporizador:</b> tiempo de funcionamiento de 24 horas diarias. <b>Ángulos salida:</b> Un sector 90° - 270°.</p> <p><b>Seguir lazo fuera:</b> Área 1; Guía de dirección 1, distancia de 40 metros y proporción del 20 %. Área 2; Guía de dirección 2, distancia de 30 metros y proporción del 40 %.</p> <p>Forma de búsqueda: Irregular, Seguir cable de guía dentro y Seguir lazo delimitador dentro.</p> <p>Retardo: Guía 1 2 minutos, Guía 2 2 minutos y lazo delimitador 11 minutos.</p> <p><b>Ancho de pasillo:</b> Guía 1 8, Guía 2 8 y lazo delimitador 8.</p>	

### 8. Mantenimiento

Para una mejor seguridad del funcionamiento y una vida útil más larga de la máquina, controle y limpie Husqvarna Automower™ regularmente y cambie las piezas gastadas cuando sea necesario. Para más información sobre la limpieza, vea *8.5 Limpieza* en la página 69.

Durante el tiempo de empleo inicial de Automower™, el disco de corte, la placa deslizante y las cuchillas se deben revisar una vez por semana. Si el desgaste durante este tiempo ha sido poco, se puede alargar el intervalo entre revisiones.

Es importante que el disco de corte puede girar libremente y con facilidad. Además la placa deslizante debe poder girar libremente y con facilidad respecto al disco de corte. Los filos de las cuchillas deben estar en perfecto estado. La durabilidad de las cuchillas depende de factores como:

- El tiempo de funcionamiento y el tamaño del área de trabajo.
- El tipo de hierba.
- El tipo de tierra.
- La presencia de objetos como piñas, frutas caídas, juguetes, herramientas, piedras, raíces y similares.

La durabilidad puede variar mucho, aunque normalmente es de 2 a 4 semanas en el trabajo en superficies de más de 1.000 m<sup>2</sup> (0.25 acre) y mayor en superficies más pequeñas. Para el cambio de las cuchillas, vea *8.6 Cambio de las cuchillas* en la página 71.

#### Información importante

**El funcionamiento con cuchillas romas produce un resultado de corte peor. El corte de la hierba es deshilachado y se consume más energía, con lo que Automower™ no tiene capacidad para cortar una superficie de trabajo de igual tamaño.**

### 8.1 Batería

La batería es sin mantenimiento, pero tiene una durabilidad limitada de 1 a 4 años.

La duración de la batería depende de la longitud de la temporada y del número de horas por día que se utiliza Automower™. Con temporadas largas o con muchas horas de uso diario, la batería se debe cambiar a intervalos más cortos.

#### Información importante

**Cargue la batería completamente al final de la temporada, antes del almacenamiento invernal.**

## 8. MANTENIMIENTO

### 8.2 Almacenamiento invernal

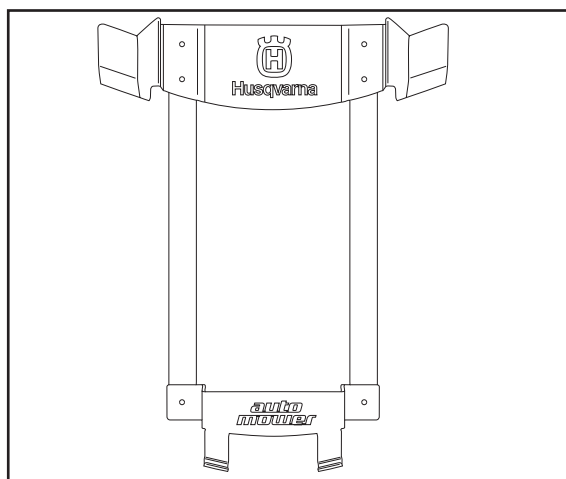
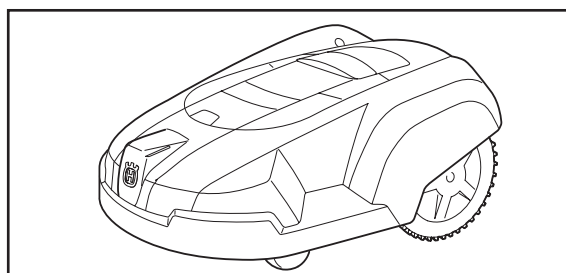
#### Automower™

Automower™ se debe limpiar bien antes del almacenamiento invernal, vea 8.5 Limpieza en la página 69.

Cargue la batería completamente antes del almacenamiento invernal. Ponga el interruptor general en la posición *OFF*.

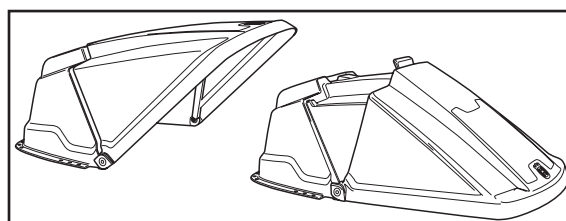
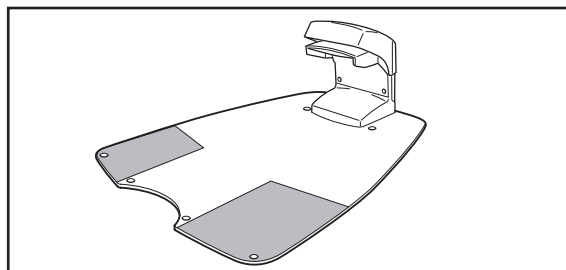
También se recomienda cargar totalmente la batería alguna vez durante el invierno para alargar su vida útil. La estación de carga se debe enchufar en un enchufe de pared de 230 V (120V) con el cable de baja tensión y el transformador (con o sin conexión con el cable delimitador). A continuación, poner el cortacésped en la estación de carga y el interruptor principal en la posición ON y comprobar que la tapa del panel de mando está abierta. Se recomienda cargar el cortacésped durante 24 horas aproximadamente. A continuación sacar el cortacésped de la estación de carga y poner el interruptor principal en la posición OFF.

Almacenar el cortacésped en posición vertical sobre las cuatro ruedas en un local seco y sin congelación (preferentemente en el embalaje original) o colgado en una pared con el soporte de pared de Automower™ (504 82 13-01).



#### Estación de carga

Es preferible almacenar la estación de carga, el transformador y el cable de baja tensión en un local. El lazo delimitador se puede dejar en el suelo. Si se almacena la estación de carga en un local, hay que proteger contra la humedad los extremos del cable delimitador; por ejemplo, colocándolos en una caja con grasa sin agua. Si no es posible el almacenamiento en un local, el lazo delimitador se debe dejar conectado. La estación de carga debe dejarse conectado a la corriente de red. Al utilizar la cubierta de Automower™ (504 82 14-01) en posición abatida, se puede dejar la estación de carga a la intemperie durante la época invernal.



---

## 8. MANTENIMIENTO

---

### 8.3 Servicio

Lleve su Automower™ a un distribuidor para que lleve a cabo el mantenimiento del aparato antes de almacenarlo de cara al invierno. Esto es básico para mantener el cortacésped en perfecto estado.

El mantenimiento suele incluir lo siguiente:

- Limpieza total del cuerpo, chasis, disco de corte, plancha protectora y todas las demás piezas móviles.
- Comprobación de los componentes y el funcionamiento del cortacésped.
- Control de los elementos de desgaste, como las cuchillas de corte y los cojinetes.
- Comprobación de la capacidad de la batería del cortacésped y, en caso necesario, recomendación de su sustitución.
- Relubricación de las dos mitades del chasis del cortacésped para mantener la resistencia a la humedad.
- En caso de que fuera necesario, el distribuidor puede cargar un nuevo software con nuevas funciones en el Automower™.

### 8.4 Después del almacenamiento invernal

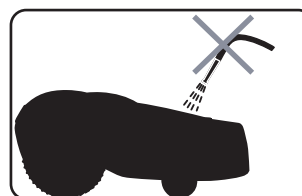
Comprobar si es necesario limpiar Automower™, las pletinas de contacto y las pletinas de carga en el primer uso. Si las pletinas de carga o de contacto parecen quemadas, pulirlas con una lija fina. Comprobar también que la hora y fecha de la máquina son correctas.

### 8.5 Limpieza

Es importante mantener limpio Automower™. Un cortacésped con gran acumulación de hierba tiene más dificultades en superar las pendientes.

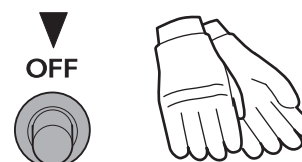
No utilice nunca lavado a alta presión ni agua corriente para limpiar Automower™.

Se recomienda usar un cepillo y un rociador con agua.



#### Bastidor y disco de corte

1. Ponga el interruptor general en la posición *OFF*.
2. Use guantes protectores.
3. Coloque Automower™ sobre un lado.

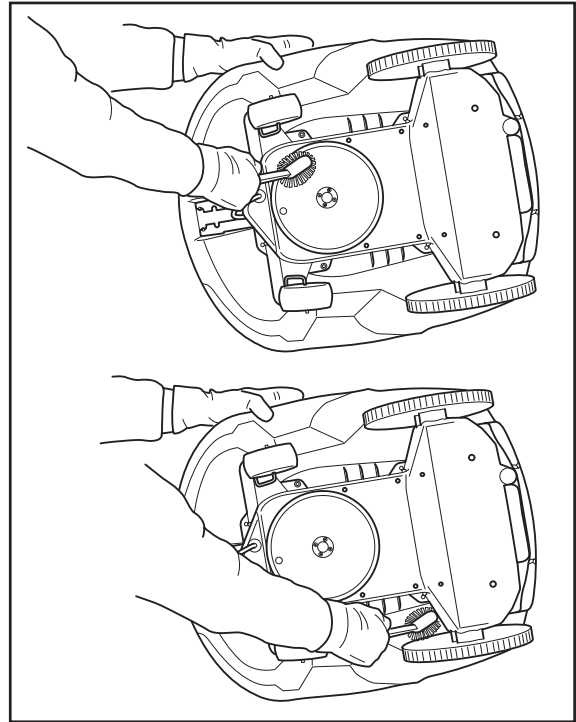


## 8. MANTENIMIENTO

4. Limpie el disco de corte y el bastidor con, por ejemplo, un cepillo para lavar vajilla.

Compruebe al mismo tiempo que el disco de corte gira libremente respecto al soporte del motor, situado encima. Compruebe también que la placa deslizante gira libremente respecto al disco de corte.

Si penetran hojas de hierba grandes u otros objetos, se puede frenar el disco de corte y/o la placa deslizante. Incluso una frenada pequeña causa un aumento del consumo energético, acortamiento de los tiempos de corte y, en última instancia, el cortacésped no tendrá capacidad para una superficie de hierba grande. Si es necesario hacer una limpieza a fondo, hay que desmontar la placa deslizante y eventualmente el disco de corte. Consulte con el distribuidor, si fuera necesario.



### Chasis

Limpie la parte inferior del chasis. Utilice un cepillo o un trapo húmedo.

#### Información importante

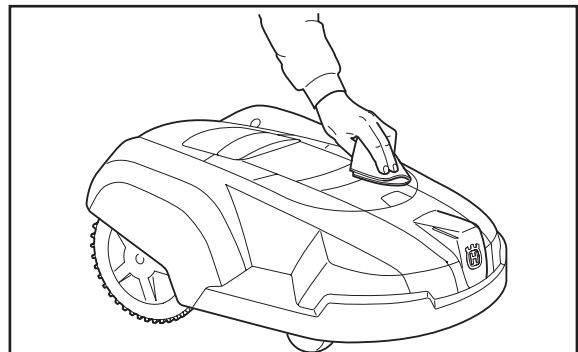
**No utilice agua corriente para limpiar.**

### Ruedas

Limpie alrededor de las ruedas delanteras y traseras y alrededor de la suspensión de las ruedas delanteras.

### Carrocería

Use una esponja blanda o un trapo húmedo para limpiar la carrocería. Si la carrocería está muy sucia, también puede ser necesario usar una solución jabonosa o detergente para lavar vajillas a mano.



## 8. MANTENIMIENTO

### 8.6 Cambio de las cuchillas



#### ¡Advertencia!

Utilice siempre cuchillas y tornillos originales para el cambio. Si solamente se cambia la cuchilla y se reutiliza el tornillo, hay riesgo de que el tornillo se desgaste y rompa durante el corte. Entonces la cuchilla puede salir disparada y causar daños.

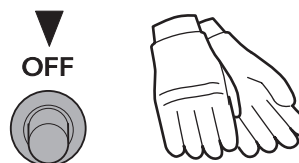
Automower™ tiene tres cuchillas atornilladas en el disco de cuchillas. Las cuchillas tienen cuatro bordes (2 bordes para 220 CA) para garantizar una mayor vida útil. Dos de los bordes están gastados de manera uniforme, ya que el disco de corte gira alternativamente a la izquierda y a la derecha. Cuando los bordes (1 y 2) están desgastados, afloje el tornillo y dé la vuelta a la cuchilla de modo que los bordes 3 y 4 queden hacia fuera.

Las tres cuchillas y los tornillos se deben cambiar al mismo tiempo para que el sistema de corte se mantenga equilibrado.

Hay dos variantes de cuchillas disponibles como accesorios, con diferentes características. Consulte con el distribuidor para más información.

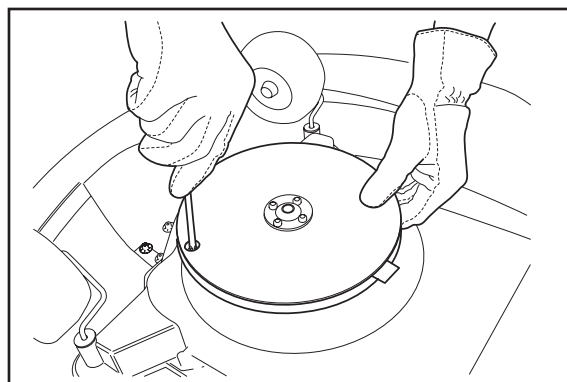
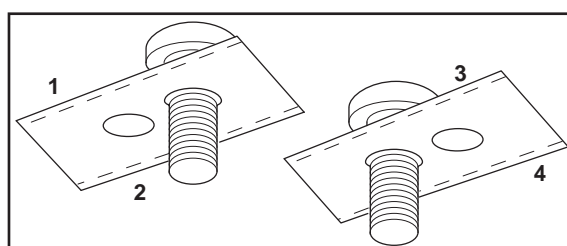
Para cambiar las cuchillas:

1. Ponga el interruptor principal en la posición *OFF*.
2. Use guantes protectores.



3. Coloque Automower™ vuelto hacia arriba.
4. Gire la placa deslizante para que su agujero quede frente al tornillo de la cuchilla.
5. Desatornille la cuchilla. Use un destornillador plano o en cruz.

6. Separe un poco apalancando la placa deslizante y el disco de cuchillas y saque la cuchilla y el tornillo.
7. Fije la cuchilla nueva con el tornillo.



## 9. LOCALIZACIÓN Y CORRECCIÓN DE AVERÍAS

### 9. Localización y corrección de averías

#### 9.1 Mensajes de falla

A continuación hay una lista de diversos mensajes de fallo que se pueden mostrar en el display de Husqvarna Automower™. Si se repite el mismo fallo con frecuencia: póngase en contacto con el distribuidor.

Mensaje de falla	Causa	Medida correctora
<i>Motor rueda izq. bloqueada</i>	Se ha atascado hierba u otros objetos en la rueda motriz.	Revise la rueda motriz y desmóntela si se ha atascado hierba u otros objetos.
<i>Motor rueda der. bloqueada</i>	Se ha atascado hierba u otros objetos en la rueda motriz.	Revise la rueda motriz y desmóntela si se ha atascado hierba u otros objetos.
<i>Disco corte bloqueado</i>	Se ha atascado hierba u otros objetos alrededor del disco de cuchillas.	Revise el disco de cuchillas y quite la hierba u objeto atascado en él.
<i>Sin señal de lazo</i>	El transformador no está enchufado a la corriente de red o se ha disparado su fusible automático.	Controle la conexión en el enchufe de red y si se ha disparado el interruptor de pérdida a tierra (de haberlo). Restablezca el fusible automático desenchufando el cable de red del transformador del enchufe de red, espere 10 segundos y vuelva a enchufar el cable.
	Rotura en el cable delimitador.	Vea qué señal da el diodo luminiscente de la estación de carga. Si parpadea, es señal de que hay daño en el circuito. Repare la rotura del cable con un empalme hermético original.
	Se ha interrumpido la conexión entre Automower™ y la estación de carga.	Coloque Automower™ en la estación de carga y cambie el código PIN mediante Ajustes - Seguridad – Código PIN (comando rápido 4-1-1). Puede usar el mismo código PIN que antes.
	Puede deberse a que el cable delimitador ha sido colocado en dirección errónea alrededor de alguna "isla", por lo que apaga la señal.	Compruebe que el cable delimitador está bien colocado.
	Si el problema ocurre en algunas zonas, puede deberse a perturbaciones de objetos metálicos (vallas o hierro de armadura) o a que hay cables enterrados cerca.	Pruebe desplazando el cable delimitador.
<i>Atrapado</i>	Automower™ se ha atascado en algo.	Suelte Automower™ y remedie la causa de que haya sido encerrado.

## 9. LOCALIZACIÓN Y CORRECCIÓN DE AVERÍAS

Mensaje de falla	Causa	Medida correctora
<i>Fuera área de trabajo</i>	Si ocurre en algunas zonas, puede deberse a perturbaciones de objetos metálicos (vallas o hierro de armadura) o a que hay cables enterrados cerca.	Pruebe desplazando el cable delimitador.
	La zona de trabajo tiene demasiada pendiente.	Compruebe que el cable delimitador está correctamente colocado.
	El cable delimitador está colocado en sentido erróneo alrededor de una isla.	Compruebe que el cable delimitador está colocado según las instrucciones de instalación.
	El cable delimitador está demasiado cerca del borde de la zona de trabajo.	Compruebe que el cable delimitador está correctamente colocado.
<i>Voltaje batería baja</i>	Automower™ no encuentra la estación de carga.	Cambie los ajustes de búsqueda, según la función <i>Seguir lazo dentro (3-2-2)</i> en la página 53.
		Cambie la ubicación de la estación de carga.
	La batería está agotada.	La durabilidad prevista es de 1 a 4 años. Consulte con el distribuidor en lo referente al cambio de la batería.
<i>Código PIN incorrecto</i>	Se ha indicado un código PIN erróneo. Se permiten tres intentos; luego, el panel de botones se bloquea cinco minutos.	Indique el código PIN correcto.
<i>Sin propulsión</i>	Automower™ se ha atascado en algo.	Suelte el cortacésped y remedie la causa de que patine. Si la causa es hierba húmeda, no arranque el cortacésped hasta que se haya secado la hierba. Para mantener las ruedas motrices limpias y aumentar así la tracción, utilice un cepillo para ruedas Automower™ (505 13 27-01).
<i>Sin contacto en estación de carga</i>	Automower™ tiene mal contacto con las pletinas de contacto en la estación de carga.	Compruebe que Automower™ está correctamente colocado en la estación de carga.
<i>Estación de carga bloqueada</i>	El contacto entre la pletina de carga y la pletina de contacto es malo y Automower™ ha realizado varios intentos de carga.	Coloque Automower™ en la estación de carga y compruebe que la pletina de carga y la pletina de contacto tienen buen contacto.
	Obstáculo en el paso de Automower™.	Quite el obstáculo.
<i>Atrapado en estación de carga</i>	Algún obstáculo bloquea el paso de salida de Automower™ de la estación de carga.	Quite el obstáculo.
<i>Volcado</i>	Automower™ está demasiado inclinado o ha vuelto hacia arriba.	Colocar bien el cortacésped.
<i>Necesita carga manual</i>	Automower™ está ajustado para el modo de funcionamiento <i>MAN</i> .	El comportamiento es normal y no se requiere ninguna medida correctora.



## 9. LOCALIZACIÓN Y CORRECCIÓN DE AVERÍAS

### 9.2 Síntoma de avería

Si Automower™ no funciona adecuadamente, emplee el esquema de localización y corrección de averías siguiente. Si la avería permanece; consulte con el distribuidor.

Síntoma	Causa	Medida correctora
<b>Resultado de corte irregular</b>	Automower™ trabaja demasiado pocas horas por día.	Aumente el tiempo de trabajo, vea <i>6.4 Temporizador (2)</i> en la página 47.
	Zona de trabajo demasiado grande.	Pruebe delimitando la zona de trabajo o alargando el tiempo de trabajo, vea <i>6.4 Temporizador (2)</i> en la página 47.
	Cuchillas romas.	Cambie todas las cuchillas y tornillos para que las piezas rotativas estén equilibradas.
	Hierba larga con respecto a la altura de corte ajustada.	Incremento la altura de corte y, a continuación, redúzcala progresivamente.
	Parece que el cortacésped trabaja más en la parte superior que en la parte inferior de una pendiente.	Cambiar el ajuste Tipo de jardín (3-3) a Abierto.
	Acumulación de hierba en el disco de cuchillas o alrededor del eje del motor.	Compruebe que la placa deslizante y el disco de cuchillas giran libre y fácilmente. De no ser así, hay que desmontar la placa deslizante y eventualmente el disco de cuchillas para quitar la hierba y objetos extraños. Vea <i>8.5 Limpieza</i> en la página 69.
<b>Automower™ trabaja a horas incorrectas</b>	Es necesario ajustar el reloj de Automower™.	Ajuste el reloj, vea <i>Hora &amp; Fecha (4-4)</i> en la página 60.
	Las horas de arranque y parada para el corte están mal indicadas.	Reajuste las horas de arranque y parada para el corte, vea <i>6.4 Temporizador (2)</i> en la página 47.
<b>Automower™ vibra</b>	Disco de cuchillas desequilibrado o cuchillas dañadas.	Revise las cuchillas y los tornillos y cámbielos si es necesario.
<b>Automower™ marcha pero el disco de cuchillas no gira</b>	Automower™ busca la estación de carga.	No son necesarias medidas correctoras. El disco de cuchillas no gira cuando el cortacésped busca la estación de carga.
<b>El cortacésped corta períodos más cortos de lo normal entre cargas</b>	Hay hierba o algún objeto extraño frenando el disco de cuchillas o la placa deslizante.	Desmunte y limpie la placa deslizante y el disco de cuchillas.
<b>El tiempo de corte y el tiempo de carga son más cortos de lo normal</b>	El comportamiento es normal a temperaturas altas (aumenta progresivamente a más de 25°C (77 °F)).	No son necesarias medidas correctoras.
<b>El Automower™ empieza a cortar directamente fuera de la estación de carga en vez de seguir el lazo fuera</b>		Cambiar el ancho de pasillo y/o la marcha atrás.

## 10. DATOS TÉCNICOS

### 10. Datos técnicos

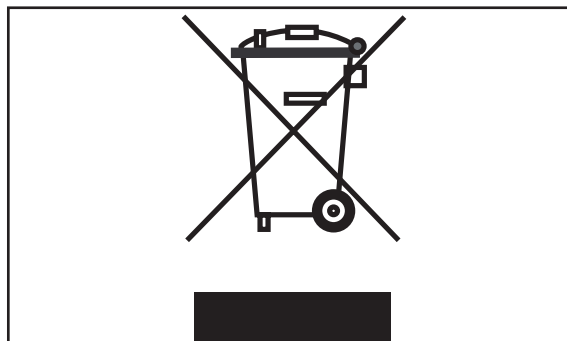
Datos	Automower™ 230 ACX	Automower™ 220 AC
Dimensiones		
Longitud	71 cm (28")	71 cm (28")
Anchura	55 cm (21.7")	55 cm (21.7")
Altura	30 cm (11.8")	30 cm (11.8")
Peso	10.7 kg (22 lbs)	9.0 kg (20 lbs)
Sistema eléctrico		
Batería	Batería especial NiMH de 18V / 4,4Ah	Batería especial NiMH de 18V / 2,2Ah
Transformador	230V (120V) / 24V	230V (120V) / 24V
Consumo energético medio a la máxima potencia	40 kWh/mes en una zona de trabajo de 3.000 m <sup>2</sup> (0.75 acre)	25 kWh/mes en una zona de trabajo de 1.800 m <sup>2</sup> (0.5 acre)
Emisiones de ruido		
Potencia acústica medida	62 dB (A)	62 dB (A)
Potencia acústica garantizada	64 dB (A)	64 dB (A)
Corte		
Sistema de corte	Tres cuchillas cortantes articuladas	Tres cuchillas cortantes articuladas
Altura de corte	2-6 cm (0.8" - 2.5")	2-6 cm (0.8" - 2.5")
Anchura de corte	22 cm (8")	22 cm (8")
Capacidad de trabajo	3.000 m <sup>2</sup> (0.75 acre) +/- 20 %	1.800 m <sup>2</sup> (0.5 acre) +/- 20 %

### 11. Información ecológica

El símbolo en Husqvarna Automower™ o en su envase indica que no se puede tratar este producto como desperdicio doméstico. Deberá por lo tanto depositarse en un punto de recogida adecuado para el reciclado de equipos eléctricos y electrónicos.

Asegúrese de eliminar este producto correctamente, ayudará así a evitar consecuencias potenciales negativas para el medio ambiente y la salud humana, que podrían de lo contrario ocurrir con el manejo inapropiado de los residuos de este producto.

Para obtener información más detallada sobre el reciclado de este producto, contacte con la oficina municipal local, con el servicio de eliminación de desperdicios domésticos o con la tienda donde compró el producto.



---

## 11. INFORMACIÓN ECOLÓGICA

---

Número de serie: \_\_\_\_\_

Código personal: \_\_\_\_\_

Distribuidor: \_\_\_\_\_

Número de teléfono del distribuidor: \_\_\_\_\_

AUTOMOWER™ es marca registrada de Husqvarna AB. Copyright © 2008 HUSQVARNA. All rights reserved.