

GARDENA Drucksprüher 5l
 Drucksprüher 5l
 Drucksprüher 5l
 Teleskoprohr

Art.-Nr. 875
 Art.-Nr. 879
 Art.-Nr. 880
 Art.-Nr. 899

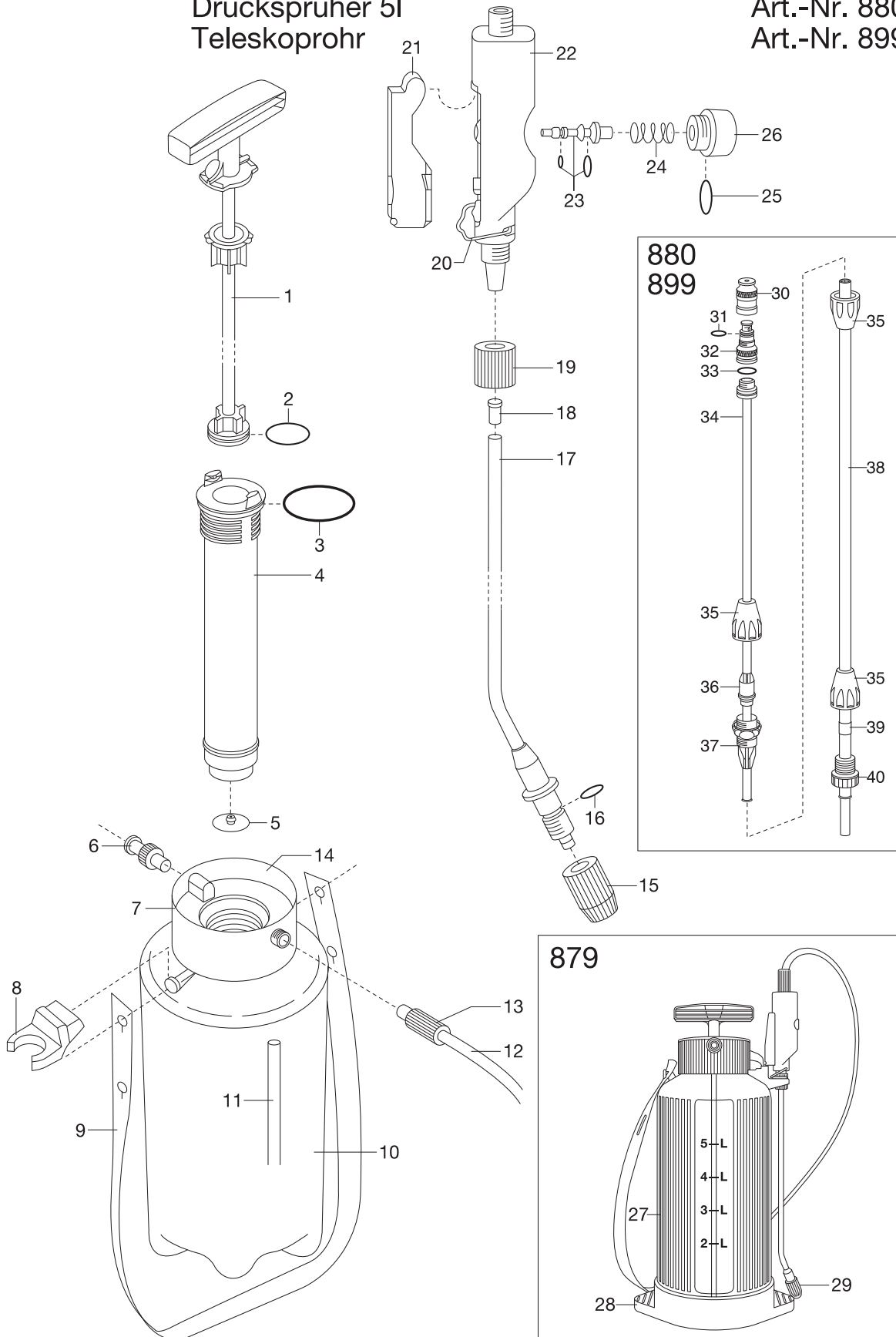


Bild Nr. Picture No.	Ersatzteil-Nr. Spare Part No.	Bezeichnung	Description	Désignation
Art. 875		Drucksprüher 5 I <u>bis Baujahr 2010</u>	Pressure Sprayer 5 I <u>until 2010</u>	Pulvérisateur à pression préalable 5 I <u>jusqu'à 2010</u>
1	875-00.620.00	Pumpengriff mit Kolben	Pump handle with piston	Poignée de pompe avec piston
2	872-00.000.22	O-Ring 29,74x3,53	O-ring 29,74x3,53	Joint torique 29,74x3,53
3	882-00.002.06	O-Ring 46,99x5,33	O-ring 46,99x5,33	Joint torique 46,99x5,33
4	882-00.002.15	Pumpenrohr	Pump cylinder	Cylindre de pompe
5	867-00.600.62	Dichtkappe	Seal cap	Capuchon d'étanchéité
6	822-00.630.00	Überdruckventil	Piston pressure gauge	Soupape de surpression
7	875-00.600.06	O-Ring 80x4 für Behälter	O-ring 80x4 for container	Joint torique 80x4 pour réservoir
8	875-00.600.64	Halter	Retainer	Support
9	875-00.600.53	Trageriemen	Shoulder strap	Bretelle
12,13	875-00.732.00	Sprühschlauch	Hose	Tuyau
13	882-00.000.39	Überwurfmutter lang, anthrazit	Union nut long, anthracite	Écrou-raccord long, anthracite
14	875-00.600.96	Kappe, grau	Cap, grey	Capuchon, gris
15	867-00.600.56	Düse, rot (Art. 5386-20)	Nozzle, red (Art. 5386-20)	Buse, rouge (Réf. 5386-20)
15-17	867-00.614.00	Sprührohr mit Düse	Pipe with nozzle	Tube de pulvérisateur avec buse
16	2000-00.000.14	O-Ring 8,9x1,9	O-ring 8,9x1,9	Joint torique 8,9x1,9
18	875-00.601.58	Sieb	Filter	Filtre
19	867-00.610.06	Klemmmutter, kurz	Lock nut, short	Écrou de serrage, court
19-26	867-00.610.00	Handventil, vollst.	Hand valve cpl.	Soupape à main, cpl.
20	949-00.001.13	Drahtbügel	Wire bow	Anse en fil métallique
21	853-00.001.46	Drücker, rot	Trigger, red	Gâchette, rouge
23	853-00.711.00	Ventilkörper, kpl.	Valve body, cpl.	Corps de soupape, cpl.
24	853-00.001.31	Druckfeder	Pressure spring	Ressort de pression
25	1430-00.000.34	O-Ring 11,5x1,5	O-ring 11,5x1,5	Joint torique 11,5x1,5
25,26	949-00.010.00	Verschlusschraube, kpl.	Locking screw, cpl.	Bouchon de fermeture à vis, cpl.
x	5385-00.701.00	Dichtungssatz (Art. 5385-20)	Washer-set (Art. 5385-20)	Jeu de joints (Réf. 5385-20)
Art. 879		Drucksprüher 5 I <u>bis Baujahr 2010</u>	Pressure Sprayer 5 I <u>until 2010</u>	Pulvérisateur à pression préalable 5 I <u>jusqu'à 2010</u>
29	879-00.610.00	Düse, vollst.	Nozzle, cpl.	Buse, cpl.
		Alle anderen Teile wie bei Art. 875, Bj. '95	All other spare parts see art. 875, since '95	Pour toutes les autres pièces, voir réf. 875, a partir de '95
Art. 880		Drucksprüher 5 I <u>bis Baujahr 2010</u>	Pressure Sprayer 5 I <u>until 2010</u>	Pulvérisateur à pression préalable 5 I <u>jusqu'à 2010</u>
30-40	899-00.701.00	Teleskoprohr (Art. 899-20)	Telescope tube (Art. 899-20)	Tube prolongateur (Réf. 899-20)
		Alle anderen Teile wie bei Art. 875	All other spare parts art. 875	Pour toutes les autres pièces, voir 875
Art. 899		Teleskoprohr	Telescope Tube	Tube télescopique
30-40	899-00.701.00	Teleskoprohr (Art. 899-20)	Telescope tube (Art. 899-20)	Tube prolongateur (Réf. 899-20)
30-32	884-00.906.00	Düse, kpl.	Nozzle, cpl.	Buse, cpl.
Art. 897		Verlängerungsrohr	Extension Head	Tube prolongateur
	867-00.610.06	Klemmmutter, kurz	Lock nut, short	Écrou de serrage, court
	897-00.701.00	Verlängerungsrohr, kpl. 50 cm (Art. 897-20)	Extension tube, cpl. 50 cm (Art. 897-20)	Tube prolongateur, cpl. 50 cm (Réf. 897-20)
Art. 875		Druckspritze 5 I <u>bis Baujahr 1994</u>	Sprayer 5 I <u>until 1994</u>	Pulvérisateur à pression préalable 5 I <u>jusqu'à 1994</u>
4	882-00.002.15	Pumpenrohr	Pump cylinder	Cylindre de pompe
5	867-00.600.62	Dichtkappe	Seal cap	Capuchon d'étanchéité
5	882-00.026.00	Pumpenrohrventil, kpl.	Valve for pump cylinder, cpl.	Soupape de cylindre de pompe, cpl.
6	875-00.722.00	Kolbenmanometer	Piston pressure gauge	Soupape de surpression
15-26	875-00.725.00	Düsenrohr + Handventil	Nozzle pipe + hand valve	Tube de pulvérisat. + soupape à main
19	853-00.001.17	Überwurfmutter, grau	Union nut, rey	Écrou-raccord, gris
20-26	853-00.620.00	Handventil, kpl.	Hand valve, cpl.	Soupape à main, cpl.
		Alle anderen Teile wie bei Art. 875 ab Bj. '95	All other spare parts see art. 875, Bj. '95.	Pour toutes les autres pièces, voir réf. 875, à partir de 1995
Art. 896		Verlängerungsrohr	Extension Head	Tube prolongateur
	896-00.700.00	Verlängerungsrohr 100 cm	Extension lance 100 cm	Tube prolongateur 100 cm
		Nur die aufgeführten Teile sind lieferbar!	Only the mentioned spare parts are available!	Seules les pièces indiquées sont disponibles!